



## Alulux

Alulux 30/36/49



Alulux 30 / 36 / 49  
Universalmontage

### Alulux 30 / 36 / 49

Robuste und bewährte Aluminiumprofileuchte für Universalmontage, mit integriertem Lichtaustritt nach unten.

### Technische Daten

- **Gehäuse:** eloxiertes Aluminiumprofil
- **Anschlussspannung:**  
220...240V AC 50/60 Hz  
176...275V DC (nur ZBL)
- **Zulässige Umgebungstemperatur:**  
+5 ... +40°C (ZBL + EBL)
- **Leuchtmittel** inklusive

### Optionen

**Überbrückungszeit 8h** (EBL, nur Alulux 30 und 36), abweichende technische Daten

**Kinoleuchte** Cinema (ZBL), mit reduziertem Lichtstrom im Netzbetrieb und 100 % Lichtstrom bei Netzausfall

**erhöhte Schutzart IP54** (nur für Alulux 36 und 49, keine Universalmontage, von Maßzeichnung abweichende Ausführung, nicht für eckige Gehäuseausführung)

**Gehäusefarbe** in jedem RAL-Ton möglich

**Sonderzeichen, Sonderpiktogramme**



#### eckige Gehäuseausführung

(nur für Alulux 30 und 36,

Schutzart IP32)

Typenbezeichnungen:

Alulux 430/436

Weitere Informationen zu Alulux 30/36/49  
finden Sie hier:



## Alulux

Alulux 30/36/49



Laufende Nr.	Artikel-Bezeichnung	Bestell-Nr.	Montageart		RZL/SL	Piktogramm	EKW (m)	Leuchtmittel	Leistungs- aufnahme (VA/W)	Gewicht (kg)	Anmerkungen	Artikel-Nr. Basisleuchte
			Zubehör enthalten	Zubehör separat								
<b>Zentralbatterieleuchten - viaFlex</b>												
1	ALULUX 30 LED W/D/K FLX (U)	BLS9403004	W/D/K	-	RZL	Set 26	LED 1,2 W	4,7 / 2,4	1,8	inkl. 2 Kettenhaken	BLS4200621	
2	ALULUX 30 LED P FLX	BLS9403005	-	P	RZL	Set 26	LED 1,2 W	4,7 / 2,4	1,8	-	BLS4200638	
3	ALULUX 30 LED A FLX	BLS9403006	A	-	RZL	Set 26	LED 1,2 W	4,7 / 2,4	3,4	inkl. Wandausleger	BLS4200639	
4	ALULUX 36 LED W/D/K FLX (U)	BLS9403604	W/D/K	-	RZL	Set 31	LED 1,8 W	4,7 / 2,4	2,4	inkl. 2 Kettenhaken	BLS4200622	
5	ALULUX 36 LED P FLX	BLS9403605	-	P	RZL	Set 31	LED 1,8 W	4,7 / 2,4	2,4	-	BLS4200640	
6	ALULUX 36 LED A FLX	BLS9403606	A	-	RZL	Set 31	LED 1,8 W	4,7 / 2,4	4,1	inkl. Wandausleger	BLS4200641	
7	ALULUX 49 LED W/D/K FLX	BLS9404904	W/D/K	-	RZL	Set 50	LED 6W	14,0 / 8,0	3,6	inkl. 2 Kettenhaken	BLS4200642	
8	ALULUX 49 LED P FLX	BLS9404905	-	P	RZL	Set 50	LED 6W	14,0 / 8,0	3,5	-	BLS4200643	
9	ALULUX 49 LED A FLX	BLS9404906	A	-	RZL	Set 50	LED 6W	14,0 / 8,0	4,2	inkl. Wandausleger	BLS4200644	
<b>Zentralbatterieleuchten</b>												
10	ALULUX 30 LED W/D/K EVG220 (U)	BLS9103004	W/D/K	-	RZL	Set 26	LED 1,2 W	4,7 / 2,3	1,7	inkl. 2 Kettenhaken	BLP6016775	
11	ALULUX 30 LED P EVG220	BLS9103005	-	P	RZL	Set 26	LED 1,2 W	4,7 / 2,3	1,7	-	BLP6016827	
12	ALULUX 30 LED A EVG220	BLS9103006	A	-	RZL	Set 26	LED 1,2 W	4,7 / 2,3	3,3	inkl. Wandausleger	BLP6016775	
13	ALULUX 36 LED W/D/K EVG220 (U)	BLS9103604	W/D/K	-	RZL	Set 31	LED 1,8 W	4,7 / 2,3	2,3	inkl. 2 Kettenhaken	BLP6016776	
14	ALULUX 36 LED P EVG220	BLS9103605	-	P	RZL	Set 31	LED 1,8 W	4,7 / 2,3	2,3	-	BLP6016837	
15	ALULUX 36 LED A EVG220	BLS9103606	A	-	RZL	Set 31	LED 1,8 W	4,7 / 2,3	4,0	inkl. Wandausleger	BLP6016838	
16	ALULUX 49 LED W/D/K EVG220	BLS9104904	W/D/K	-	RZL	Set 50	LED 6W	14,0 / 7,9	3,6	inkl. 2 Kettenhaken	BLP6016847	
17	ALULUX 49 LED P FLX EVG220	BLS9104905	-	P	RZL	Set 50	LED 6W	14,0 / 7,9	3,5	-	BLP6016848	
18	ALULUX 49 LED A EVG220	BLS9104906	A	-	RZL	Set 50	LED 6W	14,0 / 7,9	4,2	inkl. Wandausleger	BLP6016849	
<b>Einzelbatterieleuchten</b>												
28	ALULUX 30 LED W/D/K M3 SÜ (U)	BLS9603004	W/D/K	-	RZL	Set 26	LED 1,2 W	10,2 / -	2,8	inkl. 2 Kettenhaken	BLP6016773	
29	ALULUX 30 LED P M3 SÜ	BLS9603005	-	P	RZL	Set 26	LED 1,2 W	10,2 / -	2,7	-	BLP6016832	
30	ALULUX 30 LED A M3 SÜ	BLS9603006	A	-	RZL	Set 26	LED 1,2 W	10,2 / -	4,4	inkl. Wandausleger	BLP6016833	
31	ALULUX 36 LED W/D/K M3 SÜ (U)	BLS9603604	W/D/K	-	RZL	Set 31	LED 1,8 W	10,5 / -	3,2	inkl. 2 Kettenhaken	BLP6016774	
32	ALULUX 36 LED P M3 SÜ	BLS9603605	-	P	RZL	Set 31	LED 1,8 W	10,5 / -	3,1	-	BLP6016842	
33	ALULUX 36 LED A M3 SÜ	BLS9603606	A	-	RZL	Set 31	LED 1,8 W	10,5 / -	4,9	inkl. Wandausleger	BLP6016843	
34	Alulux 49 LED W/D/K M3 SUE	BLS9604904	W/D/K	-	RZL	Set 50	LED 6W	20 / -	4,0	inkl. 2 Kettenhaken	BLP6016787	
35	Alulux 49 LED P M3 SUE	BLS9604905	-	P	RZL	Set 50	LED 6W	20 / -	4,0	-	BLP6016853	
36	Alulux 49 LED A M3 SUE	BLS9604906	A	-	RZL	Set 50	LED 6W	20 / -	5,9	inkl. Wandausleger	BLP6016854	

# Alulux

Alulux 30/36/49



Zubehör	Bestell-Nr.	für Montageart	Gewicht (kg)	Anmerkungen
<b>Artikel-Bezeichnung</b>				
PENDELP. 500MM FLANSCH/ABDECKUNG	BLP6015518	P	0,2	Doppelpendel, kürzbar
PENDELP. 1000MM & FLANSCH/ABDECKUNG	BLP6015519	P	0,4	Doppelpendel, kürzbar
BALLSCHUTZKORB 6014581	BLP6014581	W	0,8	für Alulux 30
BALLSCHUTZKORB 393013000	BLP393013000	W	0,8	für Alulux 36
BALLSCHUTZKORB 393014000	BLP393014000	W	1,2	für Alulux 49

Artikel-Bezeichnung	Artikel-Nr.	für Montageart	Gewicht (kg)	Anmerkungen
<b>Ersatzteile</b>				
ALULUX 30 PIKTO LMU/R/L ISO	BLPISOP-0300S58	-	<0,1	Piktogrammfolienset
ALULUX 36 PIKTO LMU/R/L ISO	BLPISOP-0360S58	-	<0,1	Piktogrammfolienset
ALULUX 49 PIKTO LMU/R/L ISO	BLPISOP-0490S58	-	0,2	Piktogrammfolienset
ALULUX 30 PIKTO BLIND	BLP6014812	-	<0,1	Piktogrammfolie
ALULUX 36 PIKTO BLIND	BLP6014449	-	<0,1	Piktogrammfolie
ALULUX 49 PIKTO BLIND	BLP6014767	-	<0,1	Piktogrammfolie
ALULUX 30 SCHEIBE OPAL	BLP6014885	-	0,1	-
ALULUX 36 SCHEIBE OPAL	BLP6015054	-	0,1	-
ALULUX 49 SCHEIBE OPAL	BLP6014928	-	0,1	-
ALULUX 30 PIKTO LMO ISO	BLPISOP-0300E51	-	<0,1	Piktogrammfolie
ALULUX 36 PIKTO LMO ISO	BLPISOP-0360E51	-	<0,1	Piktogrammfolie
ALULUX 49 PIKTO LMO ISO	BLPISOP-0490E51	-	<0,1	Piktogrammfolie
30 UM AUSLEGER	BLP6014758	A	1,6	für Alulux 30
36 UM AUSLEGER	BLP6014759	A	1,7	für Alulux 36
49 AUSLEGER SILBER	BLP818710260	A	1,9	für Alulux 49
KETTENHAKEN 1VE=1 TUETE	BLP600970540	K	0,1	2 Kettenhaken

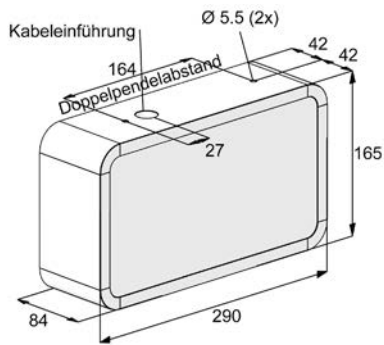
**Alulux**

Alulux 30/36/49

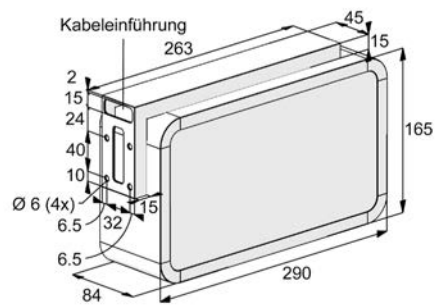


**Maßzeichnungen Leuchten**

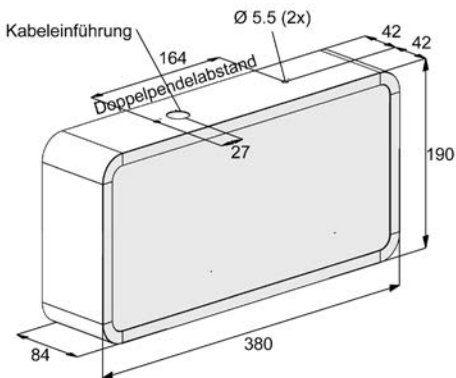
**Alulux 30 Universalmontage**



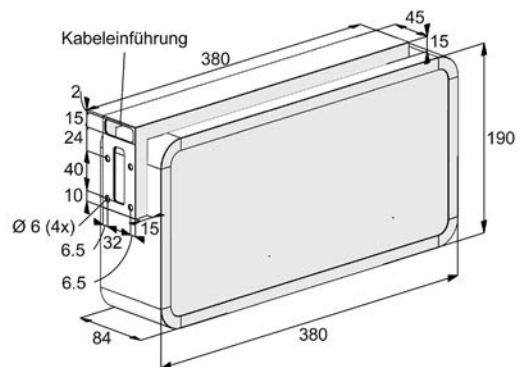
**Alulux 30 A**



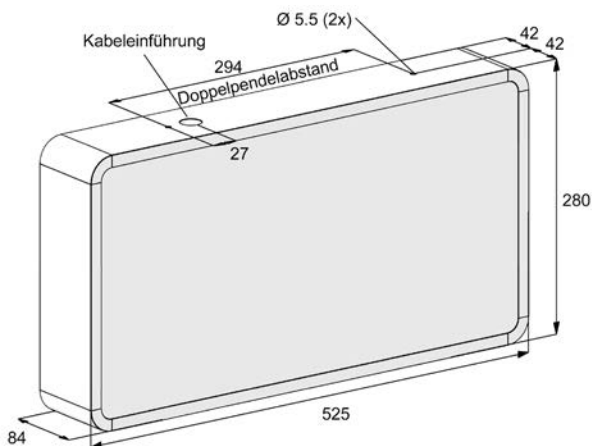
**Alulux 36 Universalmontage**



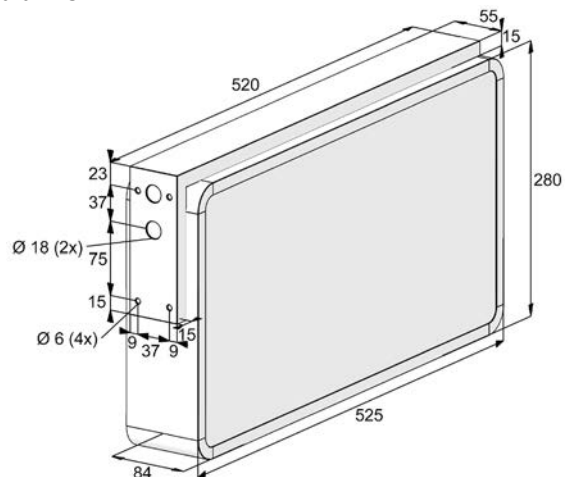
**Alulux 36 A**



**Alulux 49 Universalmontage**



**Alulux 49 A**





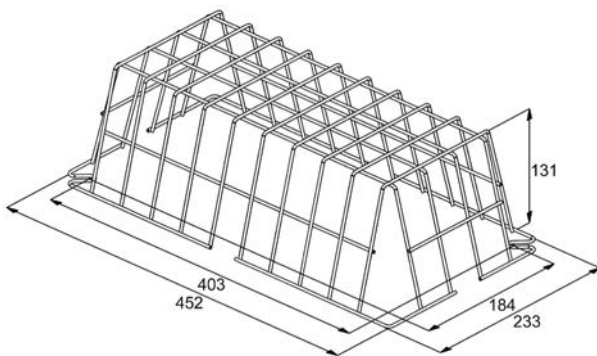
## Alulux

Alulux 30/36/49

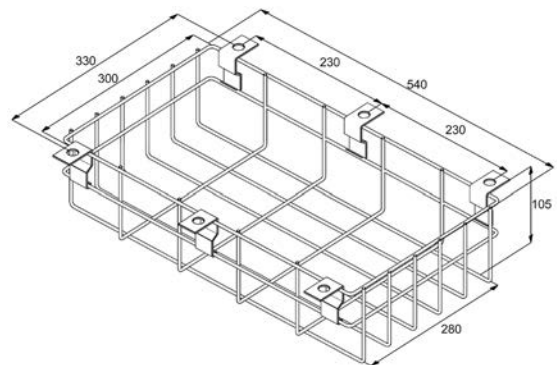


### Maßzeichnungen Zubehör

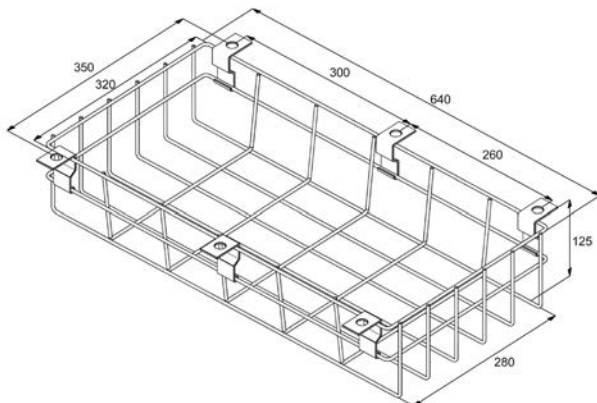
**Ballschutzkorb 6014581 (für Alulux 30 Wandmontage)**



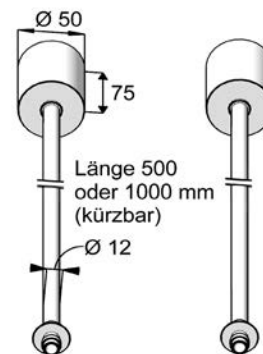
**Ballschutzkorb 393013000 (für Alulux 36 Wandmontage)**



**Ballschutzkorb 393014000 (für Alulux 49 Wandmontage)**



**Doppelpendel**



# Legende

## Icons

- LED-Leuchtmittel
- EBL mit 3-stdg. Überbrückungszeit
- Schutzart IP XX
- Schutzart IK XX gegen äußere mechanische Beanspruchung
- Erkennungsweite
- Schutzklasse I
- Schutzklasse II
- ENEC-zertifiziert
- geeignet für zentrale Überwachung mit DALI-Bus
- Brandschutzkennzeichnung D für Leuchten

## Montagearten

<b>W</b>	Wandaufbau	
<b>WE</b>	Wandeinbau	
<b>D</b>	Deckenaufbau	
<b>E</b>	Deckeneinbau	
<b>A</b>	Wandausleger	(Pikto rechtwinklig zur Wand)
<b>P</b>	Pendel	(Pendel i.d.R. nicht enthalten)
<b>K</b>	Kette	(Kettenhaken enthalten, Kette nicht)
<b>S</b>	Deckenaufbau mit Seil	(Seil i.d.R. nicht enthalten)
<b>SE</b>	Deckeneinbau mit Seil	(Seil i.d.R. nicht enthalten)

## Piktogramme

	Einseitig	Doppelseitig
<b>LMU</b>		
<b>LML</b>		
<b>LMR</b>		
<b>LMO</b>		
<b>LML/R</b>		
<b>LMU/U</b>		
<b>LMO/O</b>		
<b>LMUL</b>		
<b>LMUR</b>		
<b>LMUL/UR</b>		
<b>LMOL</b>		
<b>LMOR</b>		
<b>LMOL/OR</b>		

Siehe Hinweise zur Katalognutzung Seiten 126-127

## Hinweise zur Katalognutzung

**Bitte bestellen Sie komplette Leuchten immer mit der „Bestell-Nr.“.** Unter „Bestell-Nr.“ haben wir für Sie bereits alle Komponenten zusammengefasst, die Sie für eine Leuchte der entsprechenden Montageart benötigen.

**Beispiel:**  
 Bestell-Nr. BLS9401102  
 Optima 11 LED D FLX  
 bestehend aus:  
 Art.-Nr. BLS4200665  
 Optima 11 W/D LED FLX \*  
 Art.-Nr. BLP663325K Optima 11  
 Piktogrammhalter doppelseitig

\* Dies ist die Basisleuchte. Sie finden die „Art.-Nr. der Basisleuchte“ zur Information auch am Ende der Tabellenzeile.

**Optima**  
 Optima 11

**Montagearten:**  
 siehe Legende im Ausklapper



Laufende Nr.	Artikel-Bezeichnung	Bestell-Nr.	Montageart		RZL/SL	Piktogramm	EKW (m)	Leuchtmittel	Leistungs- aufnahme (VA/W)	Gewicht (kg)
			Zubehör enthalten	Zubehör separat						
<b>Zentralbatterieleuchten - viaFlex</b>										
1	OPTIMA 11 LED W/D FLX	BLS9401101	W/D	-	RZL+SL	Set	20	LED 12 W	8 / 8,6	0,6
2	OPTIMA 11 LED D FLX	BLS9401102	D	-	RZL	Set	20	LED 12 W	8 / 8,6	0,7

**Montageart (Zubehör enthalten)**  
 Der Lieferumfang der Bestell-Nr. beinhaltet bereits alle notwendigen Komponenten für die genannten Montagearten, es braucht also kein Zubehör zusätzlich bestellt zu werden

**Montageart (Zubehör separat)**  
 Die Leuchte mit der Bestell-Nr ist für die genannte Montageart vorbereitet, es muss jedoch noch Zubehör mitbestellt werden, z. B. ein Pendel

## Leuchtenbezeichnungen

Laufende Nr.	Artikel-Bezeichnung	Bestell-Nr.	Montageart	
			Zubehör enthalten	Zubehör separat
13	OPTIMA 11 LED W/D EVG220 IP65	BLS9101105	W/D	-

**OPTIMA 11**   **LED**   **W/D**   **FLX**

**Name und Nummer der Leuchtenfamilie** (points to OPTIMA 11)

**Leuchtmittel**  
 LED: LED-Leuchtmittel  
 RLED: Retrofit-LED-Leuchtmittel  
 Leuchtmittel bei allen Leuchten inklusive

**Montageart**  
 W: Wandaufbau  
 WE: Wandeinbau  
 D: Deckenaufbau  
 E: Deckeneinbau  
 A: Wandausleger  
 P: Pendel  
 K: Kette  
 S: Deckenaufbau mit Seil

## Elektrische Ausführung

**FLX:** Zentralbatterieleuchte, inkl. Leuchtenbaustein für Mischbetrieb und Einzelleuchtenüberwachung, mit Netzüberwachungs- und Schalteingang (viaFlex)

**EVG220:** Zentralbatterieleuchte, ohne Einzelleuchtenüberwachung, nicht für Mischbetrieb geeignet

**M3 BUS:** Einzelbatterieleuchte, 3-stdg., inkl. Kommunikationseinheit für zentrale Überwachung über Bus (Naveo/DCP)

**M3 SÜ:** Einzelbatterieleuchte, 3-stdg., selbstüberwachend, mit selektiver Status- und Fehleranzeige mittels LED

**Abkürzungen**

- ZBL** = Zentralbatterieleuchte
- EBL** = Einzelbatterieleuchte
- RZL** = Rettungszeichenleuchte
- SL** = Sicherheitsleuchte
- EKW** = Erkennungsweite einer Rettungszeichenleuchte

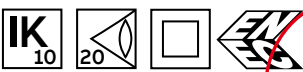
**Icons Leuchteigenschaften**

Bestimmte Leuchteigenschaften sind nur optional erhältlich oder gelten nicht für alle Leuchtenversionen. Nicht alle Eigenschaften sind miteinander kombinierbar.

**CE-Zeichen**

Alle Leuchten dieses Katalogs tragen das CE-Zeichen

**Icons:**  
siehe Legende im Ausklapper



Die „Basisleuchte“ ist Hauptbestandteil der links in der Tabellenzeile genannten „Bestell-Nr.“.

In vielen Fällen kann jedoch allein mit der Basisleuchte nicht die gewünschte Montageart realisiert werden. Dafür ggf. zusätzlich notwendige Komponenten und Piktogramme beinhaltet die „Bestell-Nr.“.

**Leistungsaufnahme Zentralbatterieleuchten:**

VA = Nennwert der Leistungsaufnahme (Scheinleistung) im Netzbetrieb  
W = Nennwert der Leistungsaufnahme (Wirkleistung) im Batteriebetrieb

**Leistungsaufnahme Einzelbatterieleuchten:**

VA = Nennwert der Leistungsaufnahme (Scheinleistung) im Netzbetrieb bei Dauerschaltung und Batterieladung

**Set:** Bestellnummer enthält ein Piktogramm-Set, mindestens bestehend aus LMU, LML, LMR und bei doppelseitigen Piktogrammen auch „blind“. Die Information zur Art des Piktogrammes (Klebpiktogramm, Folienpiktogramm oder Piktogrammscheibe) finden Sie zusätzlich bei den unter Ersatzteilen aufgeführten einzelnen Piktogrammen.

**Alle Rettungszeichenleuchten-Bestellnummern beinhalten entweder ein Piktogramm oder ein Piktogramm-Set:**

**Einzel:** Ein einseitiges Piktogramm bzw. ein doppelseitiges Piktogramm. Bei Bestellung bitte gewünschte Pfeilrichtung(en) angeben

**Inhaltsverzeichnisse**

Dieser Katalog hat 3 Inhaltsverzeichnisse, die die gezielte Suche erleichtern

**Inhalt Zentralbatterieleuchten**

Übersicht über alle ZBL

**Inhalt Einzelbatterieleuchten**

Übersicht über alle EBL

**Anwendungskriterien**

Übersicht aller Leuchten zu wichtigen Anwendungskriterien (z. B. hohe Schutzart)

**Projektierungsdaten / Wartungsfaktor**

Allen in diesem Katalog genannten Projektierungsdaten liegt einheitlich, unabhängig vom verwendeten Leuchtmittel, ein leuchtenbezogener Wartungsfaktor von 0,8 zugrunde, d. h. die in den Tabellen gezeigten Abstände wurden bereits um den Faktor 0,8 verringert. Für genaue Berechnungen stehen Ihnen zu allen Leuchten entsprechende Lichtstärkeverteilungsdaten im Eulumdat-Format als Download auf unserer Internetseite zur Verfügung: [abb.de/kaufel](http://abb.de/kaufel)

**Ersatzteile**

Dargestellter **Ersatzteilmumfang** begrenzt auf Piktogramme und mechanische Komponenten

Piktogramme: siehe Legende im Ausklapper

Ersatzteile	Artikel-Nr.	für Montageart	Gewicht (kg)	Anmerkungen
Artikel-Bezeichnung				
81 ISO PIKTO LMU	BLP15122258/20	-	0,1	
81 ISO PIKTO LMR	BLP15122252/20	-	0,1	Piktogrammtafel 22m