

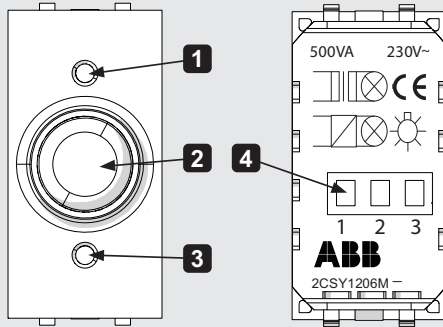
**2CSY1206MC
2CSY1206MS**

DIMMER

Dimmer elettronico con comando a pulsante per carichi resistivi e induttivi 60-500W 60-500VA 230V~ -50/60Hz. (individuabile al buio)
Comando e regolazione mediante comando a pulsante.



COMPONENTI



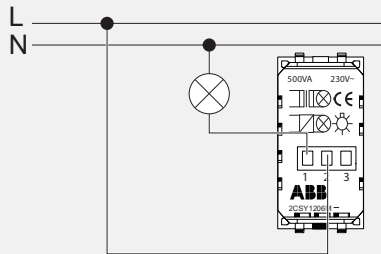
- 1** Led di individuazione
- 2** Comando a pulsante
- 3** Led di stato
- 4** Terminali di connessione

CARATTERISTICHE

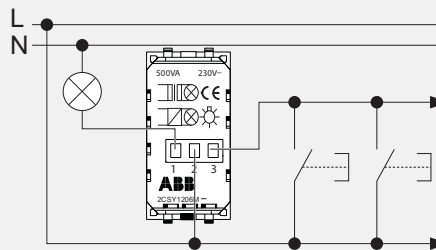
- Dimmer con dispositivo allo stato solido (Triac).
- L'intensità luminosa del led di individuazione si attenua all'aumentare della luminosità delle lampade comandate
- Questo dimmer comanda lampade ad incandescenza e lampade alogene, 60-500W 230V~ (30-250W 110 V~) e/o trasformatori ferromagnetici per lampade alogene a bassa tensione 60-500 VA 230 V~ (30-250 VA 110V~)
- La temperatura di utilizzo deve essere compresa tra -5 °C e +35 °C.
- L'accensione, la regolazione e lo spegnimento del carico avvengono mediante il pulsante presente sul dimmer o con normali pulsanti NA non luminosi collegati al dimmer stesso.
- Memorizzazione della regolazione impostata allo spegnimento del carico (salvo interruzioni di rete).
- L'accensione e lo spegnimento del carico è graduale
- Premendo rapidamente il pulsante, si ottiene l'accensione e/o lo spegnimento del carico, la regolazione si ottiene mantenendolo premuto, per invertire il senso di regolazione interrompere e ripristinare la pressione del pulsante.
- Con una pressione del pulsante compresa tra circa 0,3 s e 1 s, il dimmer accenderà, automaticamente e gradualmente, alla massima luminosità le lampade comandate.

CONNESSIONI

Il collegamento può avvenire sia tra fase e neutro sia tra fase e fase, sempre in serie al carico.



Comando e regolazione con pulsante del dimmer



Comando e regolazione con pulsante del dimmer, e pulsante NA collegati in parallelo.

AVVERTENZE

- Non collegare più dimmer in serie tra loro.
- Non superare mai la potenza nominale .
- Il dimmer non deve essere sottoposto a fonti di calore per cui si consiglia di non montare più dimmer nella stessa scatola.
- Il lieve ronzio, eventualmente generato dal dimmer, è dovuto alla presenza del filtro LC previsto dalla direttiva EMC per la eliminazione dei radiodisturbi.
- Cortocircuiti e sovraccarichi possono danneggiare il dimmer compromettendone il funzionamento.
- Non utilizzare per singoli trasformatori di potenza superiore a 300VA 230V~

CARICHI COMANDABILI CON I DIMMER

Lampade ad incandescenza o alogene 230V	Lampade a fluorescenza	Trasformatori toroidali	Trasformatori elettronici	Trasformatori elettromeccanici	Trapani	Agitatori d'aria
✓		✓		✓		



Attenzione!

I prodotti sono installati conformemente a quanto previsto dalle norme CEI 64-8 per gli apparecchi per uso domestico e similare, in ambienti non polverosi ed ove non sia necessaria una protezione speciale contro la penetrazione di acqua. L'organizzazione di vendita è a disposizione per chiarimenti e informazioni tecniche.