

APERÇU DU PRODUIT

VanLien

Kits de rénovation universels: La rénovation en un tournemain



VanLien présente des kits de rénovation universels pour les lignes de produit Evago et Previz. Ces kits de rénovation facilitent la conversion des appareils d'éclairage FL en LED, sans remplacement complet du plafond. En outre, les kits de rénovation conviennent pour une grande variété de formats de trous, ce qui permet de limiter au maximum les adaptations. Bref, rénover avec VanLien en un tournemain.

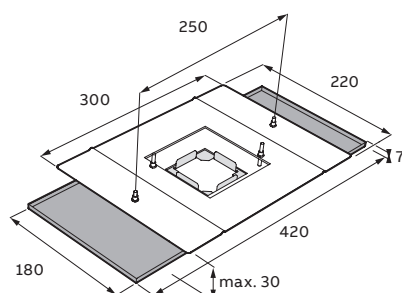
Kits de rénovation Previz & Evago

- Rénover en un tournemain
- Pour la conversion d'appareils d'éclairage FL en LED, sans remplacement complet du plafond
- Convient pour une grande variété de formats de trous (adaptations limitées au maximum)
- Aussi bien pour la signalisation que pour l'éclairage de chemin de fuite

Description	Numéro d'article	Couleur	Dimensions plaquette de couverture	Epaisseur de plafond appropriée	Dimension minimale du trou	Dimension maximale du trou
EVA-RENO KIT WIT	11160111	Wit	420 x 180 mm	1 - 30 mm	130 x 80 mm	410 x 160 mm
EVA-RENO KIT	11160110	Alu	420 x 180 mm	1 - 30 mm	130 x 80 mm	410 x 160 mm
PRE-RENO KIT WIT	11160105	Wit	420 x 180 mm	1 - 30 mm	259 x 146 mm	410 x 160 mm

Previz

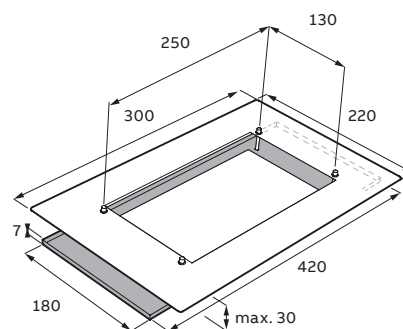
PRE-RENO KIT WIT



Evago

EVA-RENO KIT

EVA-RENO KIT WIT



Kit de rénovation Previx disponible en blanc



Kits de rénovation Evago disponibles en blanc et teinte aluminium

