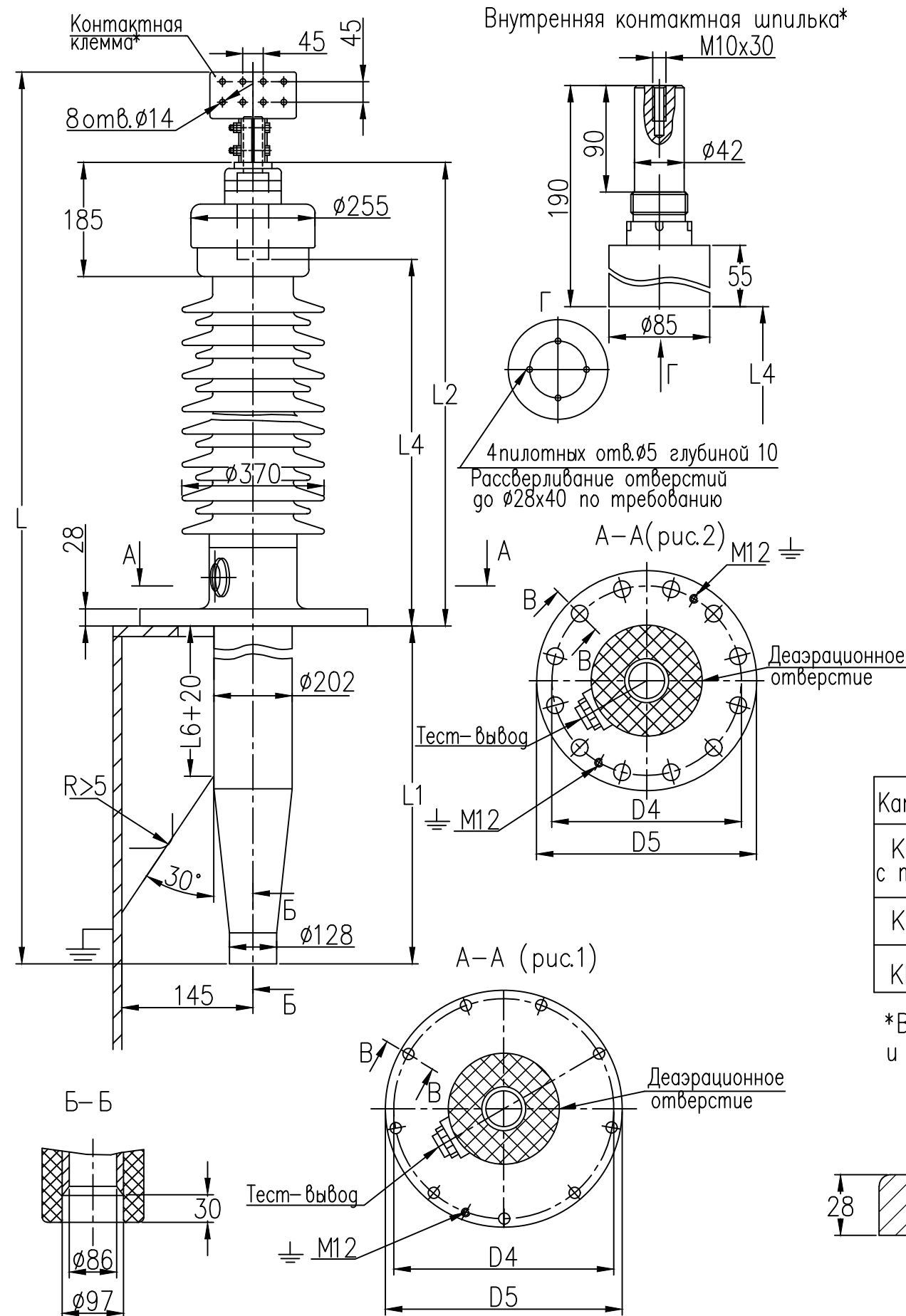


Инв.№-подл.	5/3314	Подп. и дата	Теркина 5.04.19
Взам.инв.№	5/3170	Инв.№ дубл.	
Подп. и дата		Подп. и дата	



Ввод масло/воздух типа BRIT-90-110-550/2000

Изготавливается по техническим условиям	ГКСЛ686391.001ТУ
Класс напряжения	110 кВ
Наибольшее рабочее напряжение	135 кВ
Максимальное фазное напряжение	78 кВ
Напряжение грозового испытательного импульса 1.2/50 мкс	550 кВ
Выдерживаемое напряжение пром. частоты под дождем	230 кВ
Испытательное одноминутное напряжение пром. частоты 50 Гц в сухом состоянии	265 кВ
Номинальный ток	2000 А
Сечение проводника при I _{max}	4x400 мм ²
Ток термической стойкости I _{th}	50кА
Ток динамической стойкости I _d	125кА
Интенсивность частичных разрядов	не более 2x10 ⁻¹² Кл при 2U _ф
Длина пути утечки	не менее 4195 мм
Разрядное расстояние	1138мм
Температура окружающей среды	-60°С...+55°С
Угол установки к вертикали	0°...90°
Испытательная консольная нагрузка 1 мин.	4000 Н
Сейсмическая устойчивость по шкале MSK-64	9 баллов
Заполнение	микагель
Внешняя изоляция/цвет	Фарфор/коричневый
Внутренняя изоляция	RIP

Каталожный номер	Рис.	L	L1	L2	L4	L6	D4	D5	d1	n1	D7	D8	Масса
КН 1.9.001У с переходным фланцем	Рис.1	2760	1007	1545	1445	472	480	528	24	9	280	436	232 кг
КН 1.9.001У	Рис.2	2760	1035	1517	1417	500	380	420	22	12	249	338	200 кг
КН 1.9.007У		2450	725			420							186 кг

*Возможна комплектация внутренними контактными шпильками другой глины и другими контактными клеммами

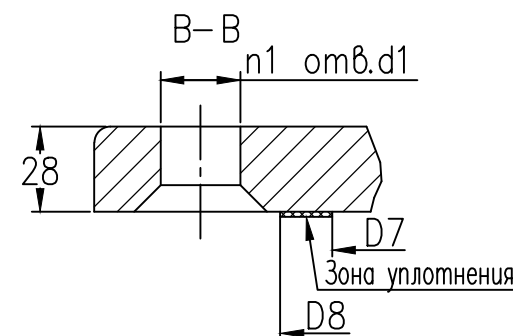


ABB АББ, Россия		
Групповой чертеж трансформаторного ввода BRIT-90-110-550/2000		
Выпуск 8	Лист	Масса
	Масштаб	
	Лист	Листов 1
	Разраб. Теркина Е.Н.	
	Утв. Савичев В.Г.	