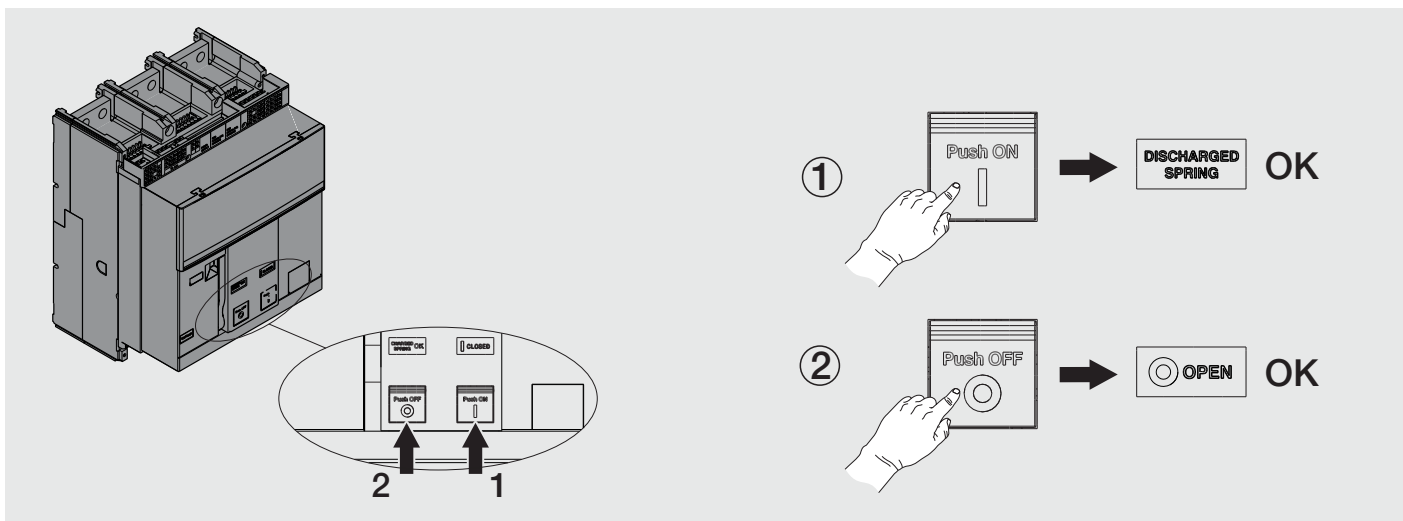


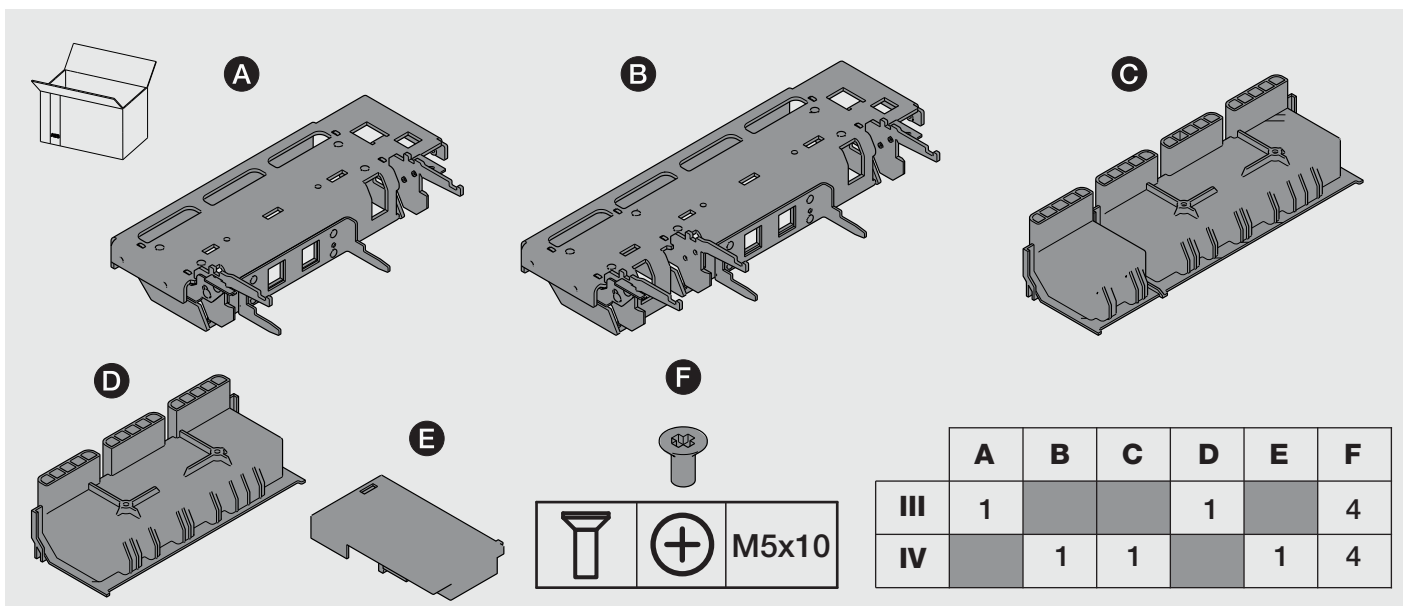
SACE Emax 2

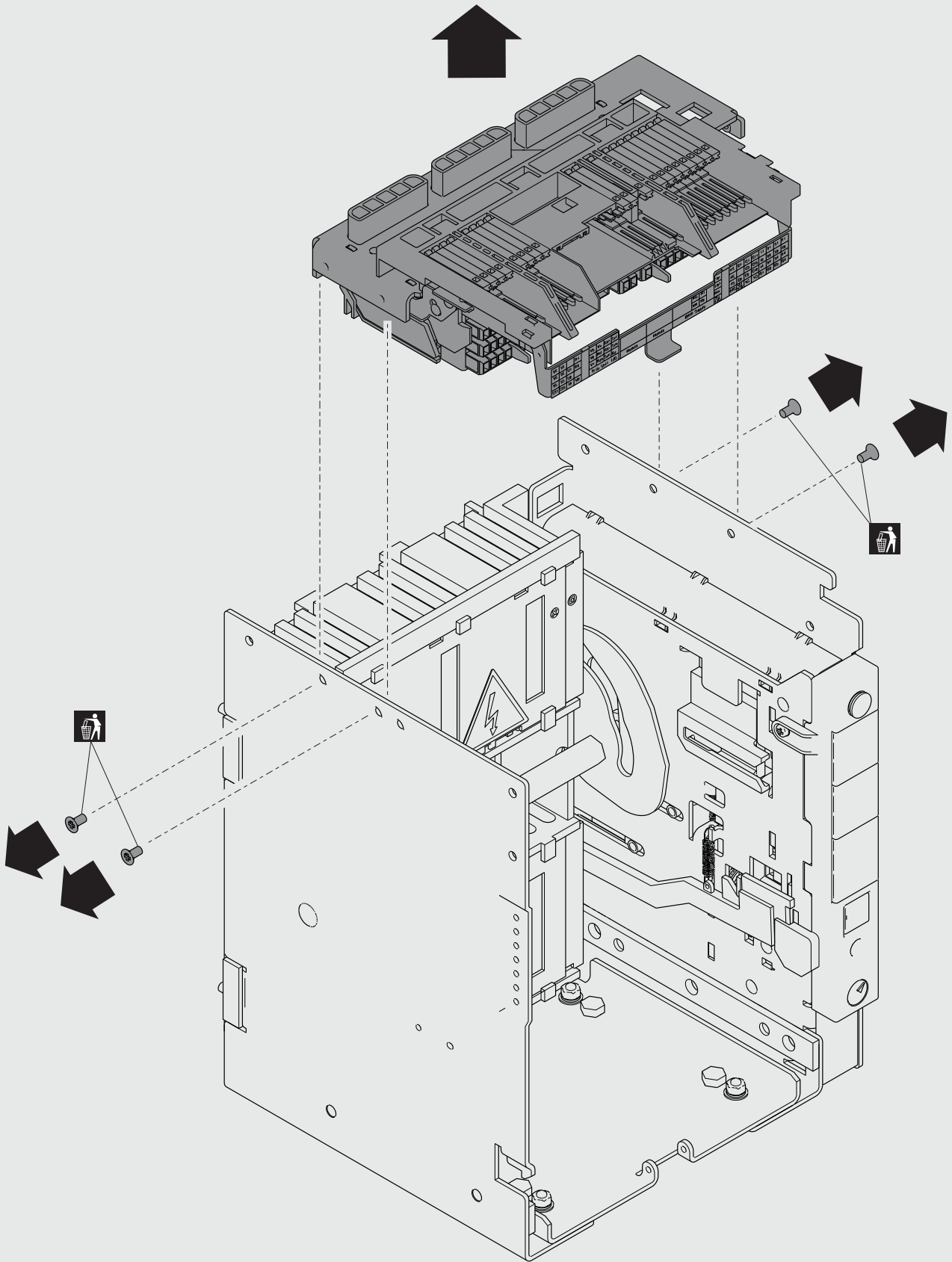
Traversa Parte Fissa - E1.2
 Fixed Part Crossbeam - E1.2
 Questrebe Für Festes Teil - E1.2
 Traverse Pour Partie Fixe - E1.2
 Travesaña Parte Fija - E1.2

E1.2

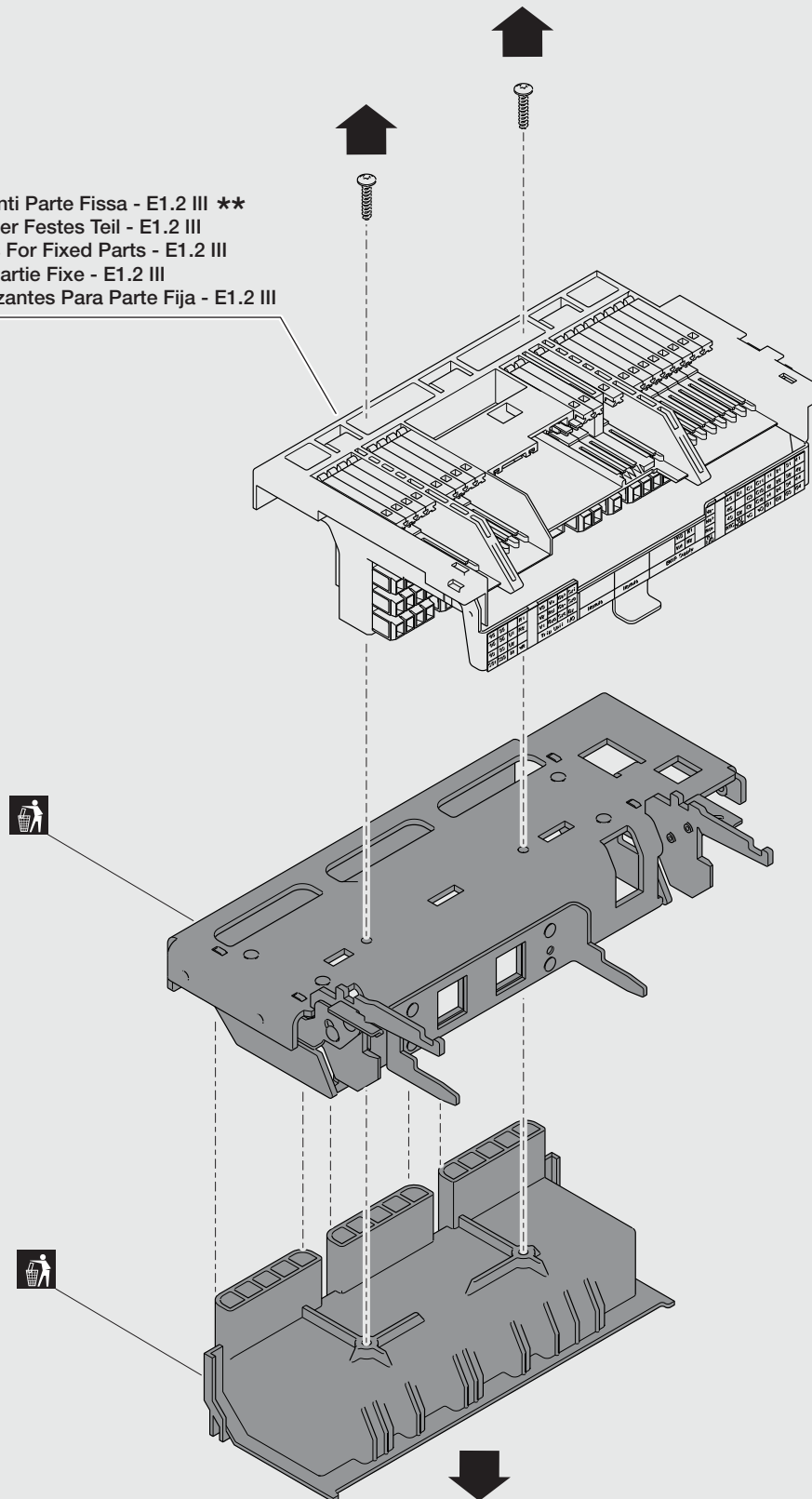


LEGGERE ATTENTAMENTE IL DOCUMENTO RH0100003 PRIMA DI PROCEDERE
 READ CAREFULLY THE DOCUMENT RH0100003 BEFORE PROCEEDING

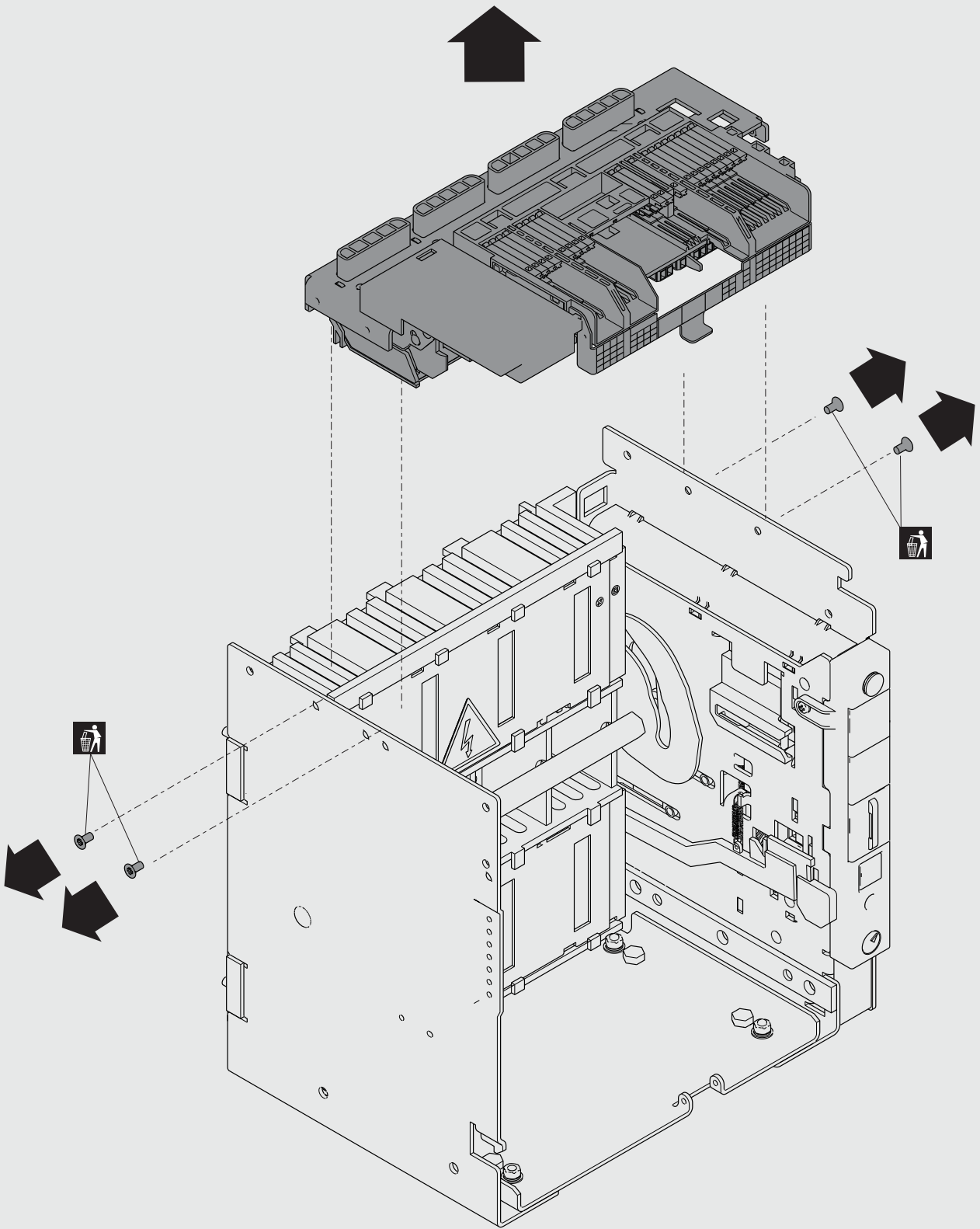




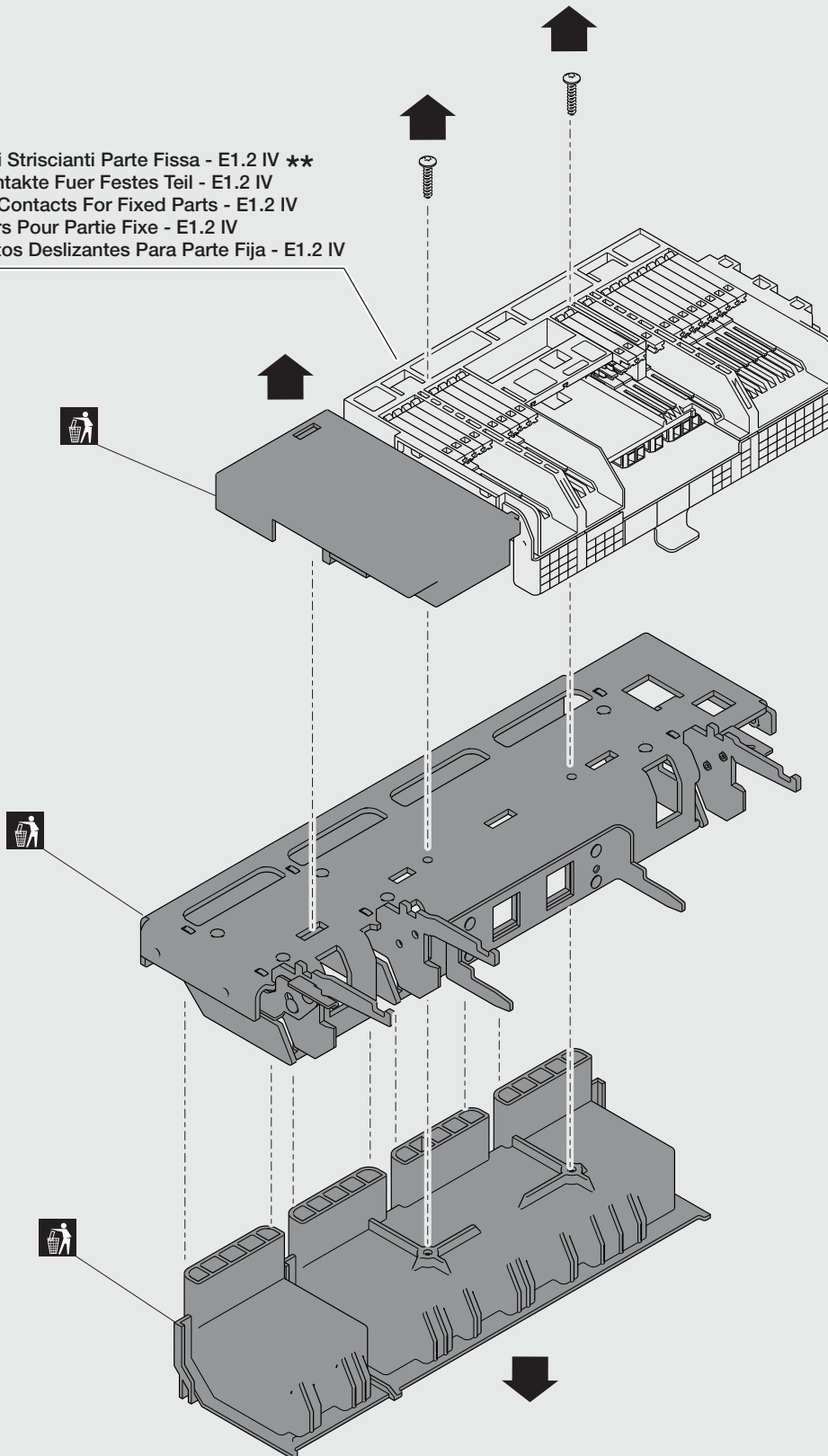
Kit Contatti Striscianti Parte Fissa - E1.2 III **
 Kit Gleitkontakte Fuer Festes Teil - E1.2 III
 Kit Sliding Contacts For Fixed Parts - E1.2 III
 Kit Frotteurs Pour Partie Fixe - E1.2 III
 Kit Contactos Deslizantes Para Parte Fija - E1.2 III



** Per il corretto smontaggio/montaggio di questo componente consultare il documento **1SDH001399R0909**
 For correct removing/assembly of this component see the document **1SDH001399R0909**
 Für die korrekte Ausbau/Montage dies Bauelement stehen in Dokument **1SDH001399R0909**
 Pour le correct démontage/assemblage de ce composant consulter le document **1SDH001399R0909**
 Para el correcto desmontaje/montaje de este componente consultar el documento **1SDH001399R0909**

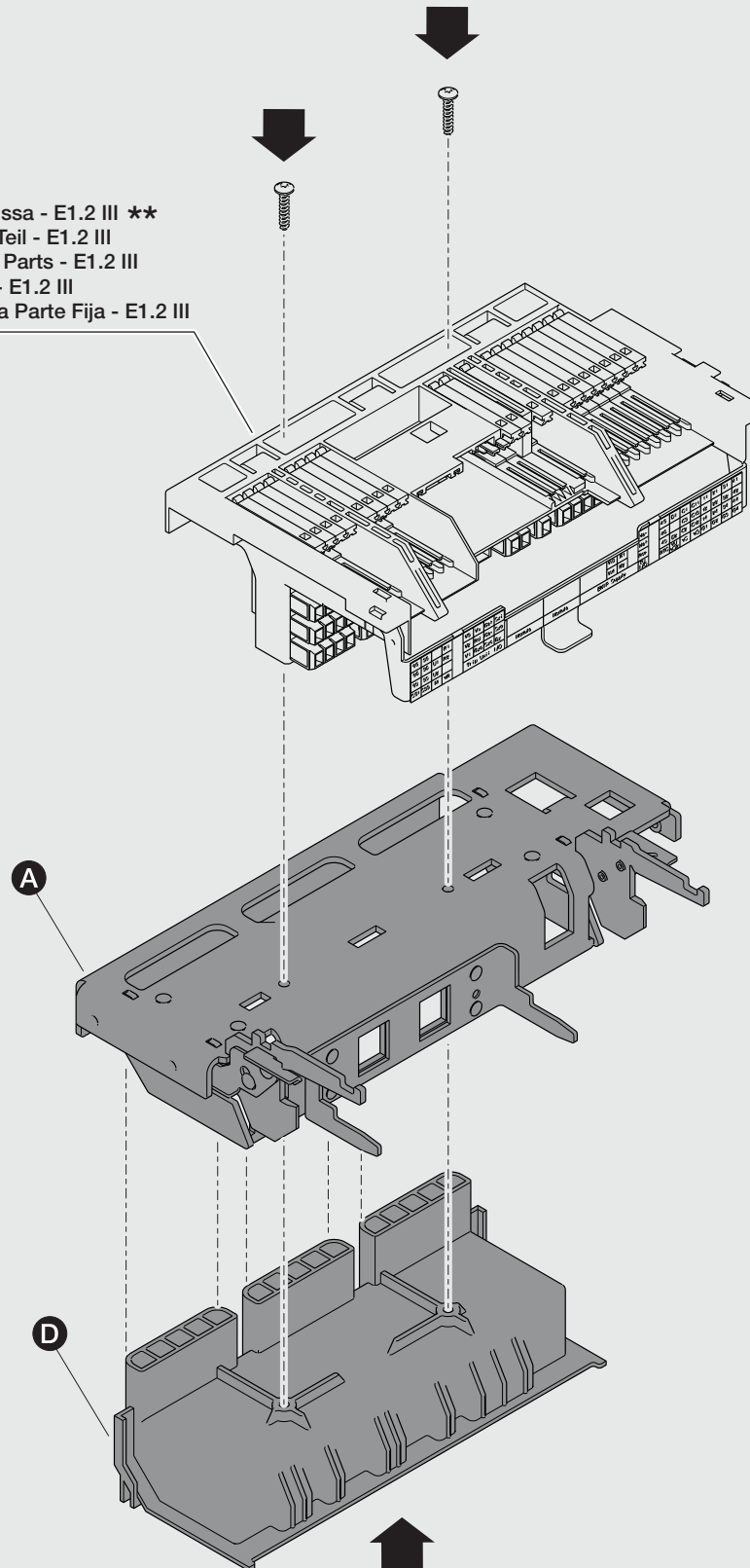


Kit Contatti Striscianti Parte Fissa - E1.2 IV **
 Kit Gleitkontakte Fuer Festes Teil - E1.2 IV
 Kit Sliding Contacts For Fixed Parts - E1.2 IV
 Kit Frotteurs Pour Partie Fixe - E1.2 IV
 Kit Contactos Deslizantes Para Parte Fija - E1.2 IV

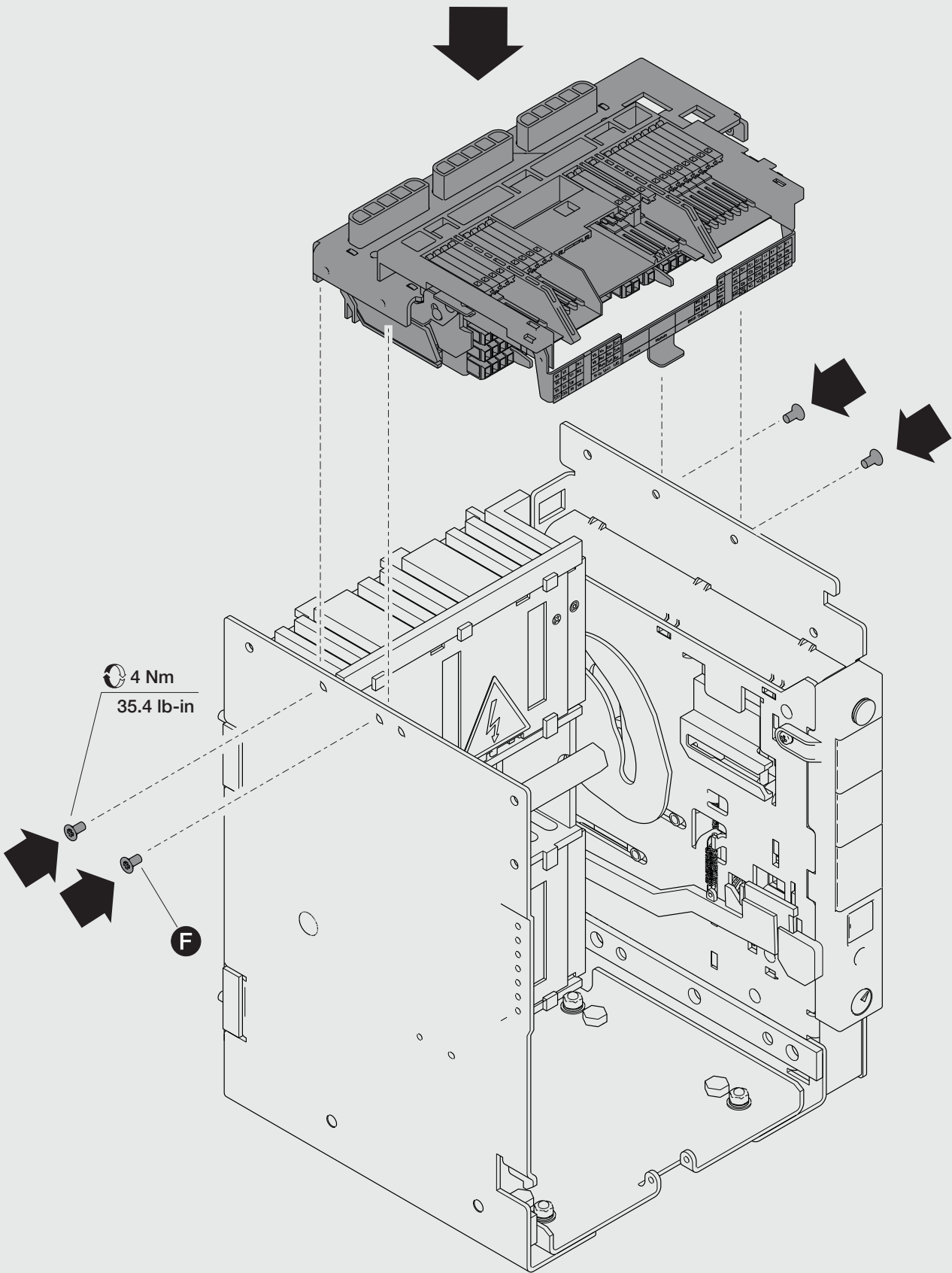


** Per il corretto smontaggio/montaggio di questo componente consultare il documento **1SDH001399R0909**
 For correct removing/assembly of this component see the document **1SDH001399R0909**
 Für die korrekte Ausbau/Montage dies Bauelement stehen in Dokument **1SDH001399R0909**
 Pour le correct démontage/assemblage de ce composant consulter le document **1SDH001399R0909**
 Para el correcto desmontaje/montaje de este componente consultar el documento **1SDH001399R0909**

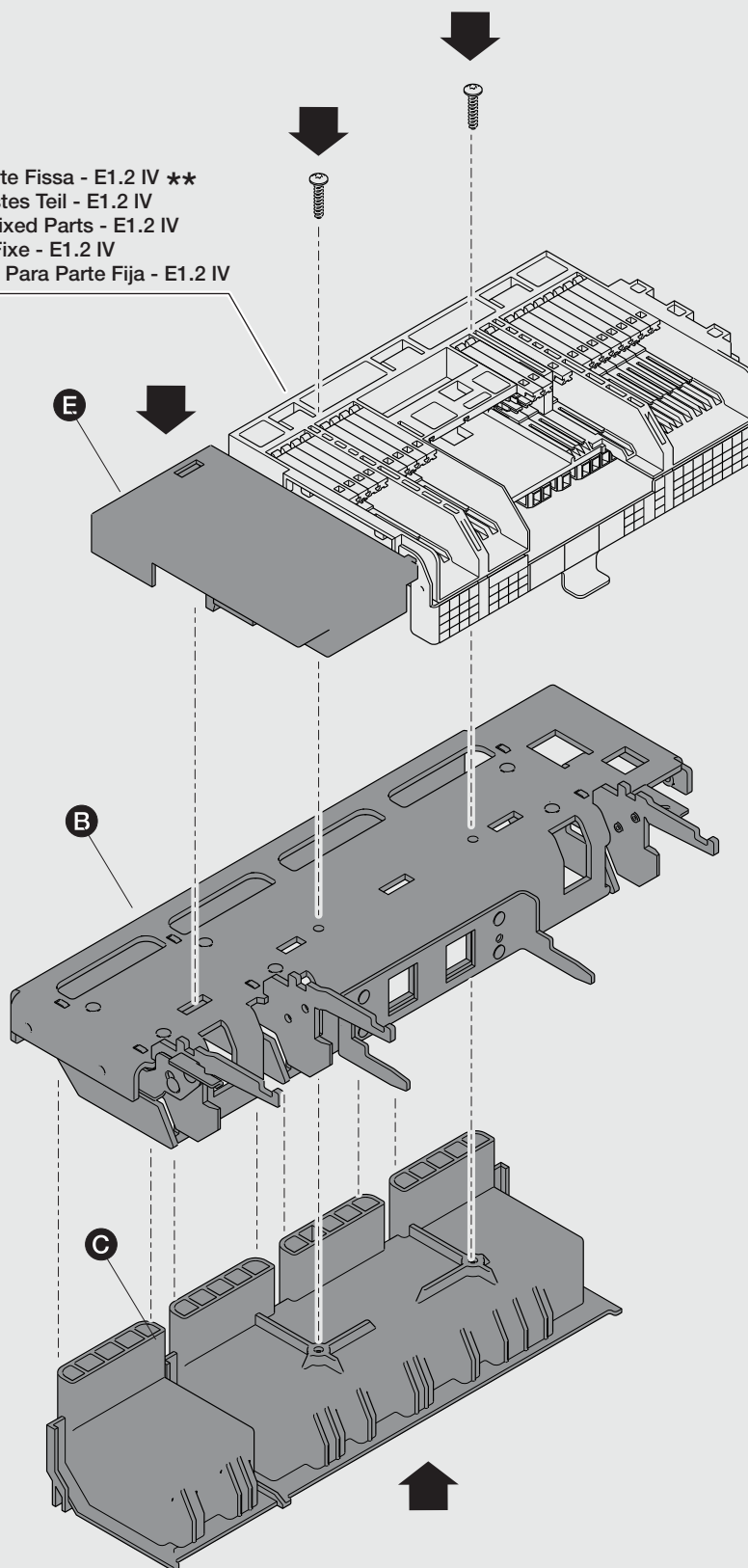
Kit Contatti Striscianti Parte Fissa - E1.2 III **
 Kit Gleitkontakte Fuer Festes Teil - E1.2 III
 Kit Sliding Contacts For Fixed Parts - E1.2 III
 Kit Frotteurs Pour Partie Fixe - E1.2 III
 Kit Contactos Deslizantes Para Parte Fija - E1.2 III



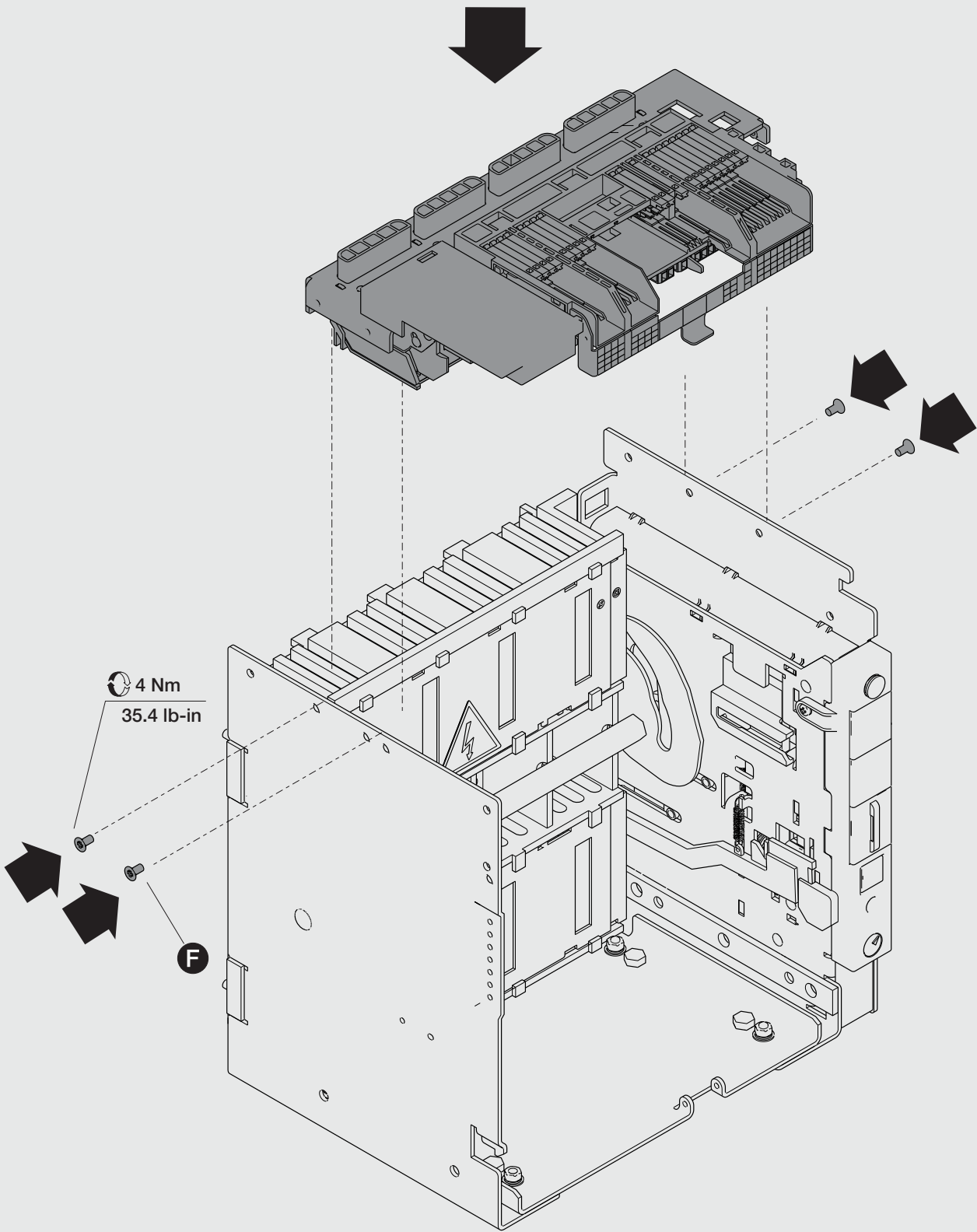
****** Per il corretto smontaggio/montaggio di questo componente consultare il documento **1SDH001399R0909**
 For correct removing/assembly of this component see the document **1SDH001399R0909**
 Für die korrekte Ausbau/Montage dies Bauelement stehen in Dokument **1SDH001399R0909**
 Pour le correct démontage/assemblage de ce composant consulter le document **1SDH001399R0909**
 Para el correcto desmontaje/montaje de este componente consultar el documento **1SDH001399R0909**



Kit Contatti Striscianti Parte Fissa - E1.2 IV **
 Kit Gleitkontakte Fuer Festes Teil - E1.2 IV
 Kit Sliding Contacts For Fixed Parts - E1.2 IV
 Kit Frotteurs Pour Partie Fixe - E1.2 IV
 Kit Contactos Deslizantes Para Parte Fija - E1.2 IV



** Per il corretto smontaggio/montaggio di questo componente consultare il documento **1SDH001399R0909**
 For correct removing/assembly of this component see the document **1SDH001399R0909**
 Für die korrekte Ausbau/Montage dies Bauelement stehen in Dokument **1SDH001399R0909**
 Pour le correct démontage/assemblage de ce composant consulter le document **1SDH001399R0909**
 Para el correcto desmontaje/montaje de este componente consultar el documento **1SDH001399R0909**



For more information please contact:

ABB S.p.A.
ABB SACE Division
Via Pescaria, 5
24123 Bergamo - Italy
Phone: +39 035 395 111