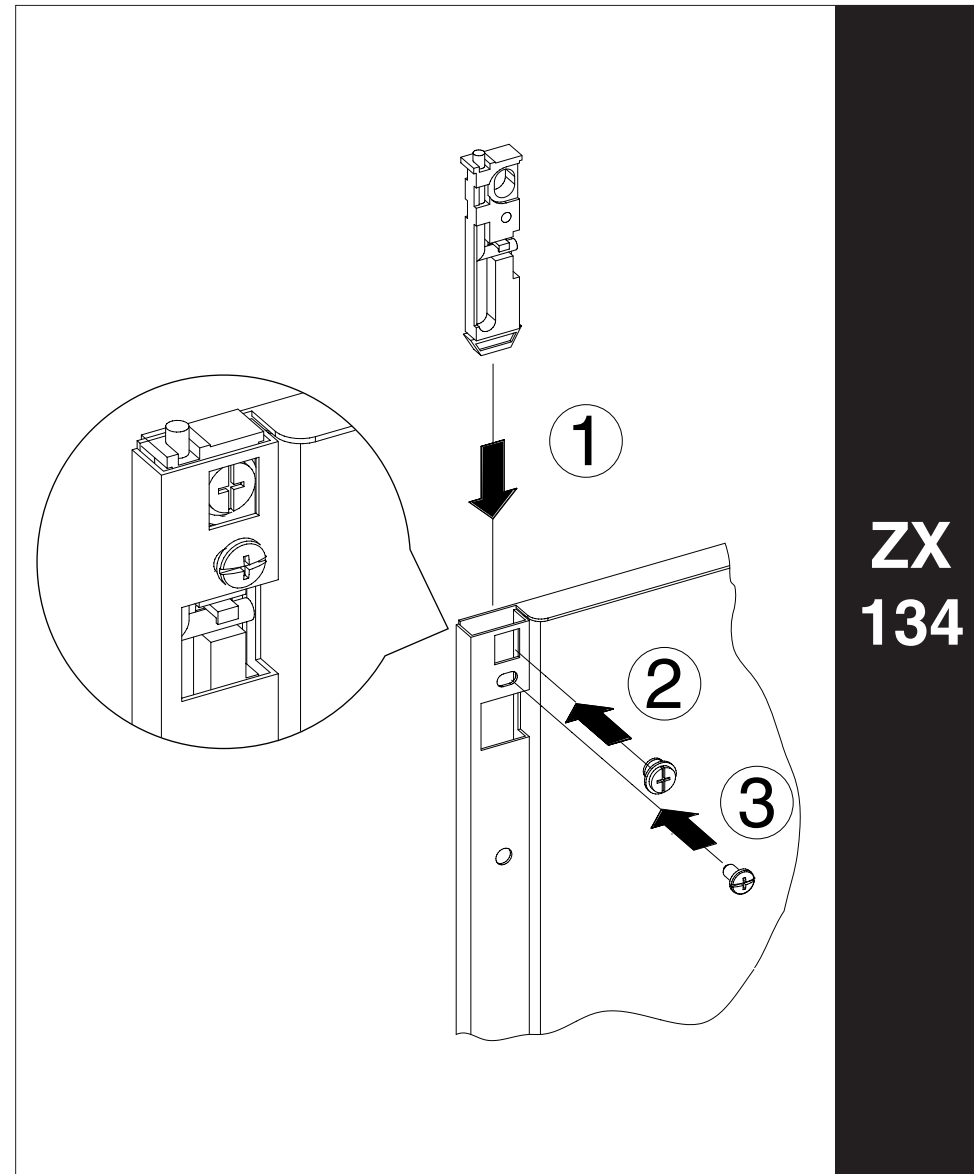
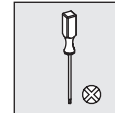


**ZX
134**

Striebel & John GmbH & Co. KG
 Klammbsbosch 10
 D-77880 Sasbach-Obersasbach
 Telephone ++49 (0) 78 41 / 6 09 - 0
 Telefax ++49 (0) 78 41 / 6 09 -501
 Telefax Export Department ++49 (0) 78 41 / 6 09 - 545



Arbeiten an elektrischen Betriebsmitteln / Anlagen
 dürfen nur durch eine ausgebildete Elektrofachkraft gemäß
 DIN 57 105 Teil 1 / VDE 0105 Teil 1 / DIN EN 50 110- 1
 durchgeführt werden. EDV-Nr. 16454 / B / 10.04.2000

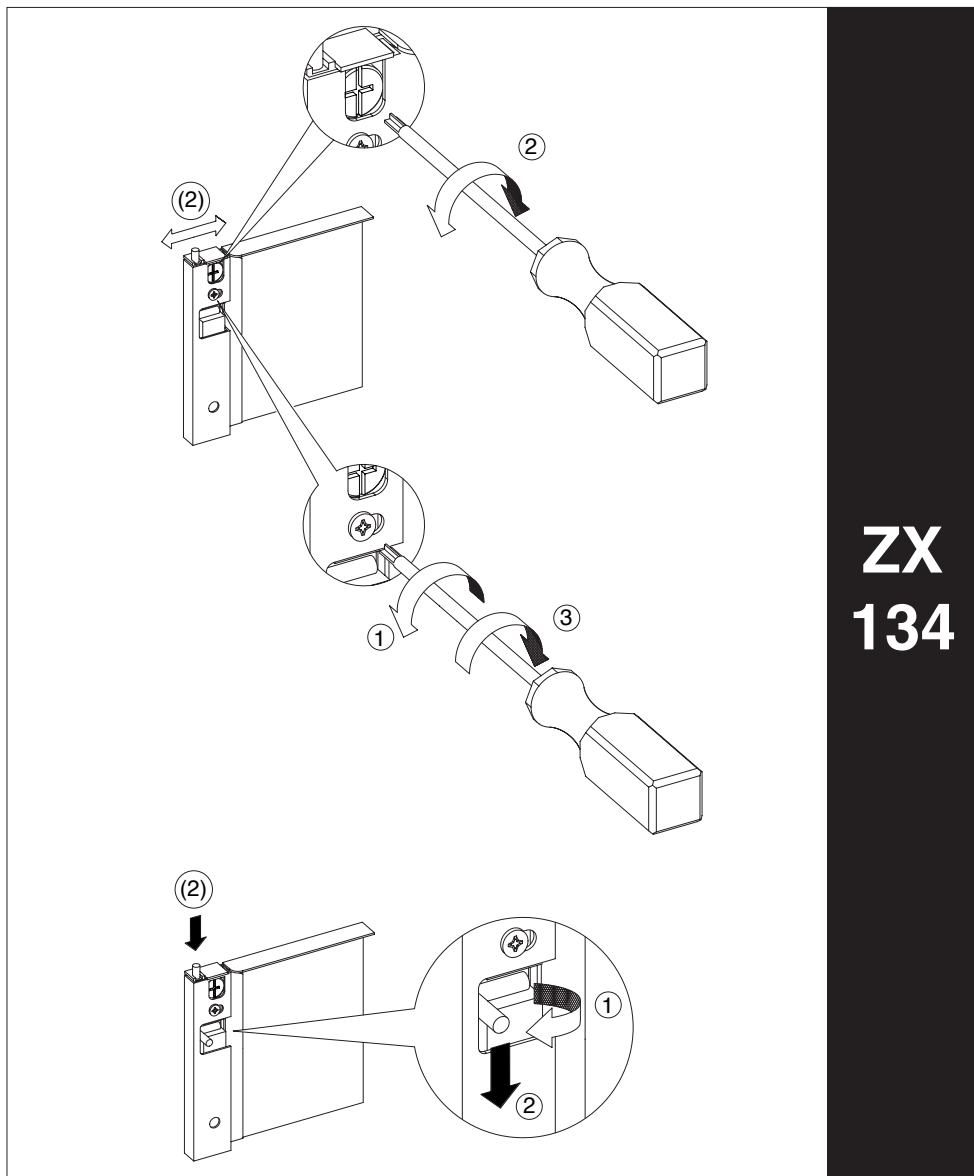
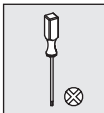


**ZX
134**

Striebel & John GmbH & Co. KG
 Klammbsbosch 10
 D-77880 Sasbach-Obersasbach
 Telephone ++49 (0) 78 41 / 6 09 - 0
 Telefax ++49 (0) 78 41 / 6 09 -501
 Telefax Export Department ++49 (0) 78 41 / 6 09 - 545



Arbeiten an elektrischen Betriebsmitteln / Anlagen
 dürfen nur durch eine ausgebildete Elektrofachkraft gemäß
 DIN 57 105 Teil 1 / VDE 0105 Teil 1 / DIN EN 50 110- 1
 durchgeführt werden. EDV-Nr. 16454 / B / 10.04.2000

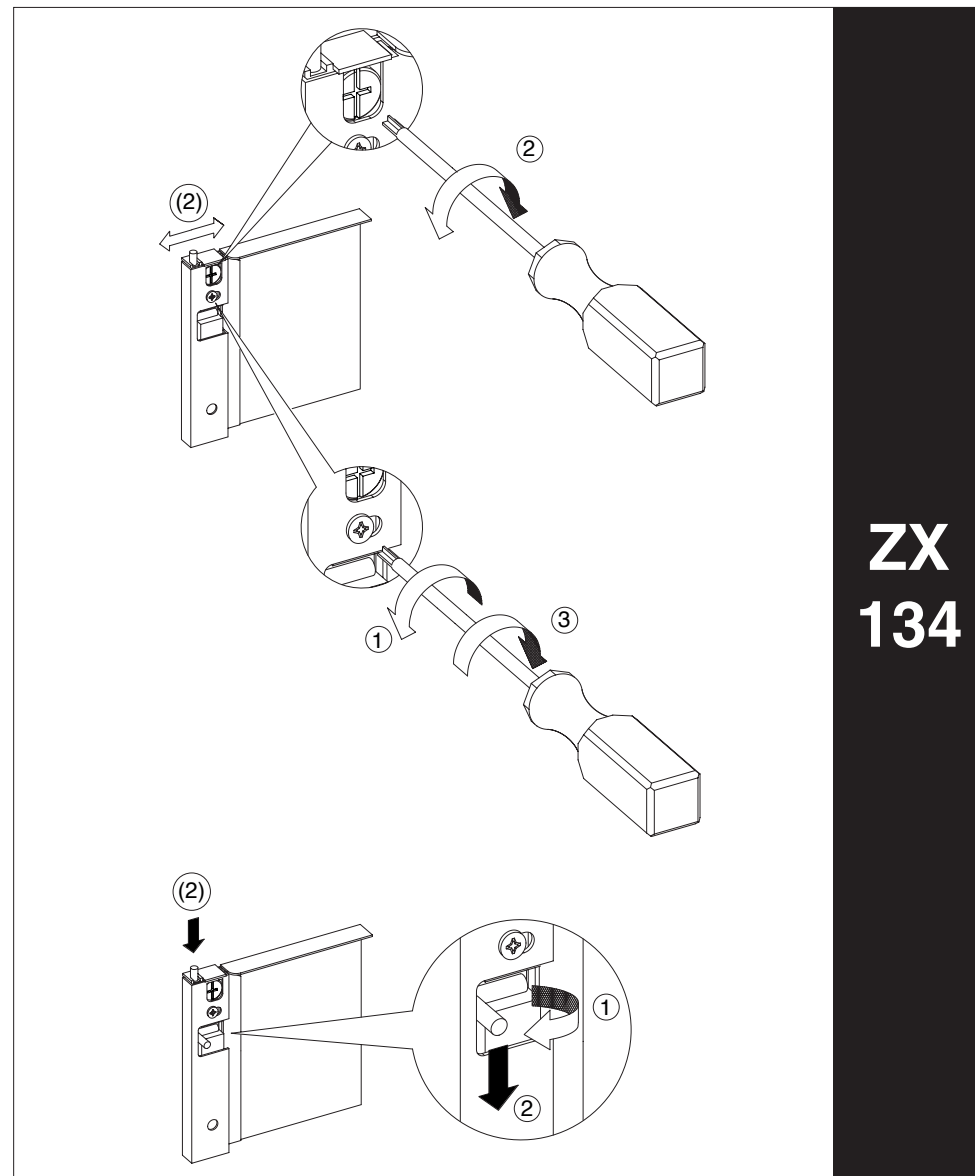
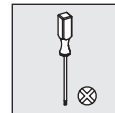


**ZX
134**

Striebel & John GmbH & Co. KG
 Klammrosch 10
 D-77880 Sasbach-Obersasbach
 Telephone ++49 (0) 78 41 / 6 09 - 0
 Telefax ++49 (0) 78 41 / 6 09 - 501
 Telefax Export Department ++49 (0) 78 41 / 6 09 - 545



Arbeiten an elektrischen Betriebsmitteln / Anlagen
 dürfen nur durch eine ausgebildete Elektrofachkraft gemäß
 DIN 57 105 Teil 1 / VDE 0105 Teil 1 / DIN EN 50 110- 1
 durchgeführt werden. EDV-Nr. 16454 / B / 10.04.2000



**ZX
134**

Striebel & John GmbH & Co. KG
 Klammrosch 10
 D-77880 Sasbach-Obersasbach
 Telephone ++49 (0) 78 41 / 6 09 - 0
 Telefax ++49 (0) 78 41 / 6 09 - 501
 Telefax Export Department ++49 (0) 78 41 / 6 09 - 545



Arbeiten an elektrischen Betriebsmitteln / Anlagen
 dürfen nur durch eine ausgebildete Elektrofachkraft gemäß
 DIN 57 105 Teil 1 / VDE 0105 Teil 1 / DIN EN 50 110- 1
 durchgeführt werden. EDV-Nr. 16454 / B / 10.04.2000