

SACE FORMULA A0-A1-A2

Sigillo per Frontale o per Copriterminali FORMULA A0-A1-A2

Seal for Frontpiece or for Terminal covers FORMULA A0-A1-A2

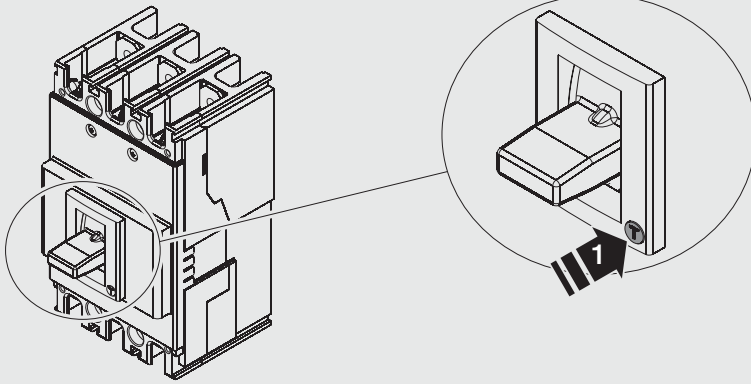
Bleisiegel für Stirnbrett oder für Klemmenabdeckungen FORMULA A0-A1-A2

Cachet en plomb pour Frontail ou pour Cache-bornes FORMULA A0-A1-A2

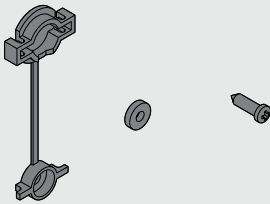
Sello para Parte frontal o para Cubrebornes FORMULA A0-A1-A2

前面板或端子盖板的铅封 FORMULA A0-A1-A2

A0-A1-A2/I-II-III-IV

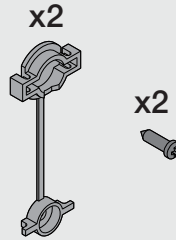


A0-A1-A2/I-II-III-IV



Frontale
Frontpiece
Stirnbrett
Frontail
Parte frontal
用于前面板时

A0-A1-A2/III-IV

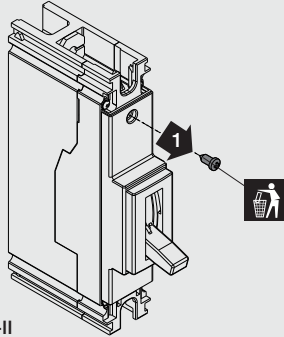


Copriterminali
Terminal covers
Klemmenabdeckungen
Cache-bornes
Cubrebornes
用于端子盖板时

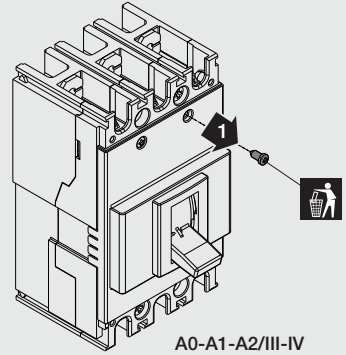
A

A0-A1-A2/I-II-III-IV

Frontale
Frontpiece
Stimbrett
Frontail
Parte frontal
用于前面板时



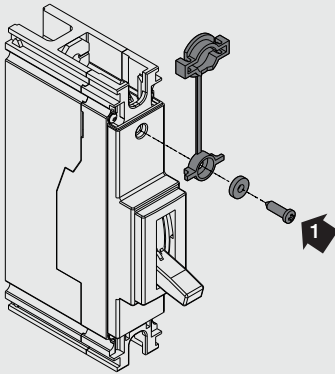
A1-A2/I-II



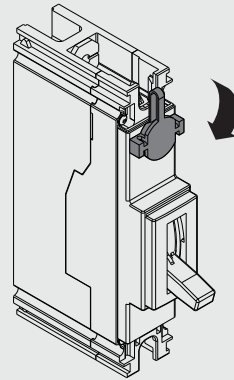
A0-A1-A2/III-IV

B

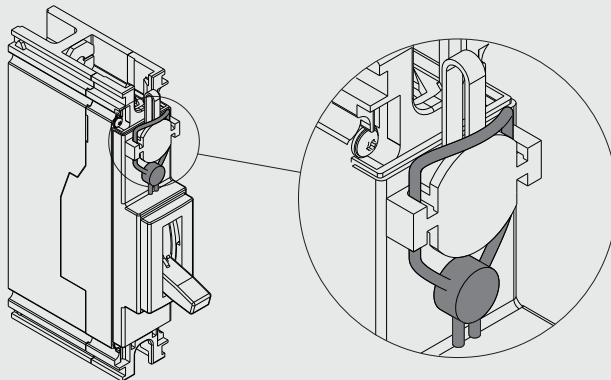
A0-A1-A2/I-II-III-IV



C



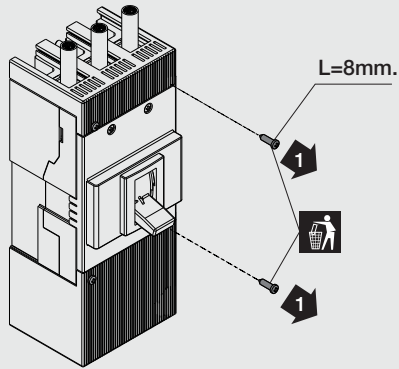
D



E

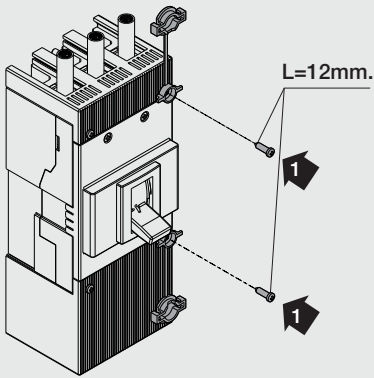
A0-A1-A2/III-IV

Copriterminali
Terminal covers
Klemmenabdeckungen
Cache-bornes
Cubrebornes
用于端子盖板时



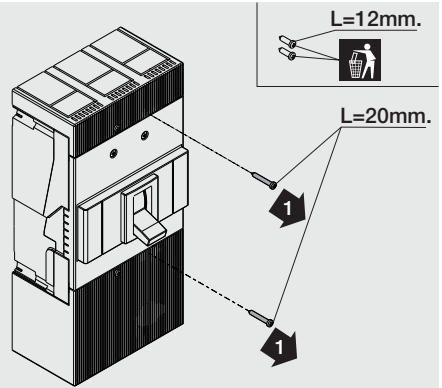
F

A0-A1/III-IV



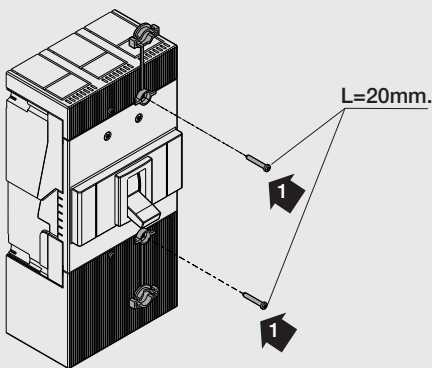
G

A2/III-IV



H

A2/III-IV



I

A0-A1-A2/III-IV

