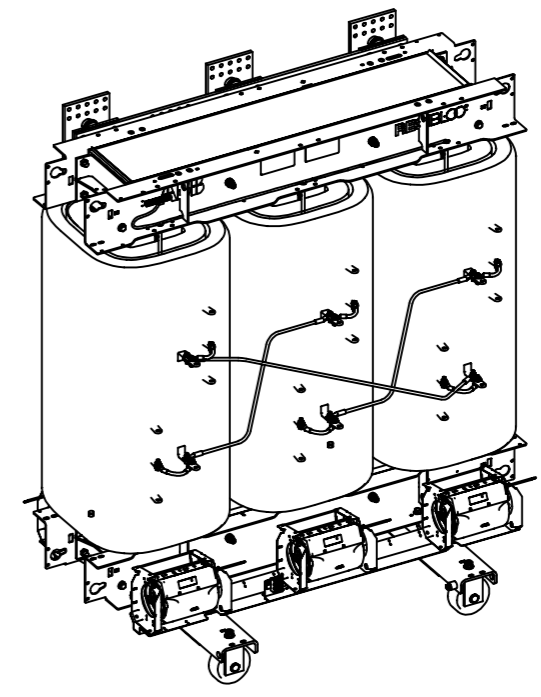


1. Вывод ВН
2. Вывод НН
- 2N Нейтраль
3. Заземление M12
4. Маркировочная табличка
5. Клеммная колодка
6. Система охлаждения

Сухой трехфазный трансформатор Resibloc-3150/10-IP00-ANAF	
Номинальная мощность, кВА	3150
Номинальное напряжение высокой стороны (ВН), кВ	10±2x2.5%
Номинальное напряжение низкой стороны (НН), кВ	0.4
Группа соединений	Д/Ун-11
Степень защиты	IP00
Частота, Гц	50
Класс изоляции	F
Масса, кг	5710



Инт.Н-подл. | Погрн. и дата | Взам.инт.Н | Инт.Н дубл. | Погрн. и дата

ABB		АББ Электрические сети		
Resibloc-3150/10-IP00-ANAF				
	Лист	Масса	Масштаб	
		см. табл	1:20	
	Лист	Листов 1		
	Разраб.	Машков	15.04.21	
	Утв.			
1LDE004473				