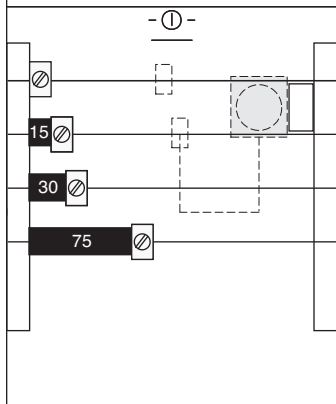




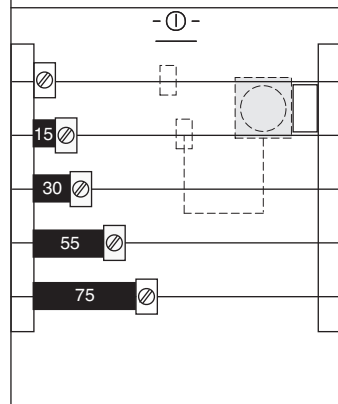
4-polig

1 TSG-Platz BH2/3

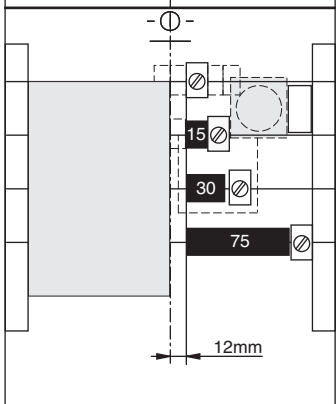


5-polig

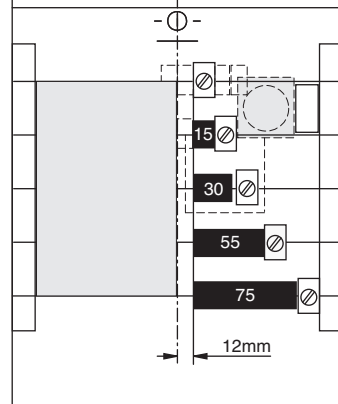
1 TSG-Platz BH2/3



1 Zaehlerplatz BH2/3 oder
1 Zaehlerplatz und 1 TSG-Platz BH4/5



1 Zaehlerplatz BH2/3 oder
1 Zaehlerplatz und 1 TSG-Platz BH4/5



EINSEISE - BEISPIELE

(GB)

Only qualified electrical personnel according to DIN 57105 part 1 / VDE 0105 part 1 / DIN EN 50110-1 are allowed to work on electrical installations.

(F)

Seul le personnel qualifié en électricité selon DIN 57105 part 1 / VDE 0105 part 1 / DIN EN 50110-1 est autorisé à travailler sur installation électrique.



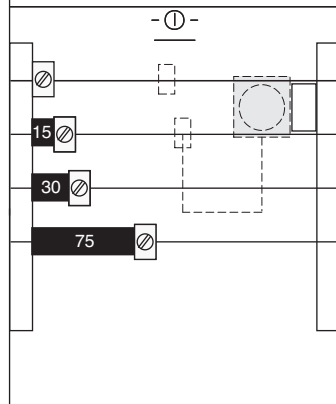
(D)

Arbeiten an elektrischen Betriebsmitteln / Anlagen dürfen nur durch eine ausgebildete Elektrofachkraft gemäß DIN 57 105 Teil 1 / VDE 0105 Teil 1 / DIN EN 50 110 - 1 durchgeführt werden.
EDV-Nr.: 108949 / A / 17.10.2006



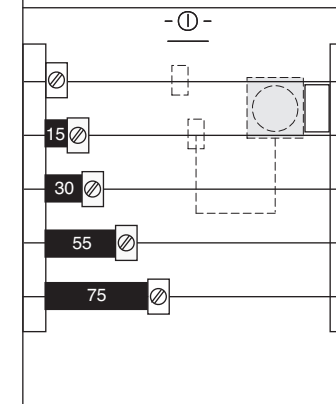
4-polig

1 TSG-Platz BH2/3

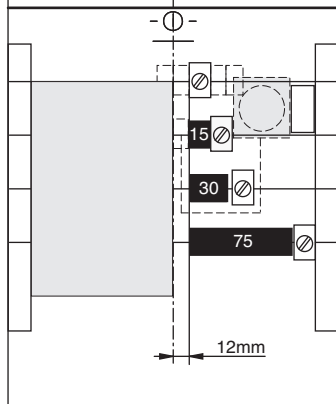


5-polig

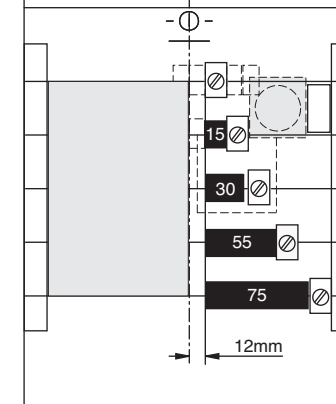
1 TSG-Platz BH2/3



1 Zaehlerplatz BH2/3 oder
1 Zaehlerplatz und 1 TSG-Platz BH4/5



1 Zaehlerplatz BH2/3 oder
1 Zaehlerplatz und 1 TSG-Platz BH4/5



EINSEISE - BEISPIELE

(GB)

Only qualified electrical personnel according to DIN 57105 part 1 / VDE 0105 part 1 / DIN EN 50110-1 are allowed to work on electrical installations.

(F)

Seul le personnel qualifié en électricité selon DIN 57105 part 1 / VDE 0105 part 1 / DIN EN 50110-1 est autorisé à travailler sur installation électrique.



(D)

Arbeiten an elektrischen Betriebsmitteln / Anlagen dürfen nur durch eine ausgebildete Elektrofachkraft gemäß DIN 57 105 Teil 1 / VDE 0105 Teil 1 / DIN EN 50 110 - 1 durchgeführt werden.
EDV-Nr.: 108949 / A / 17.10.2006