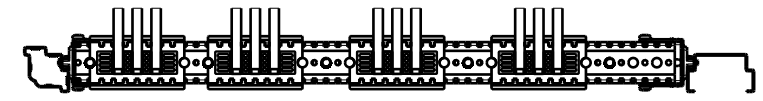
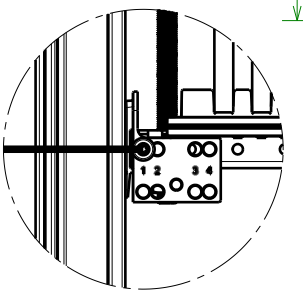
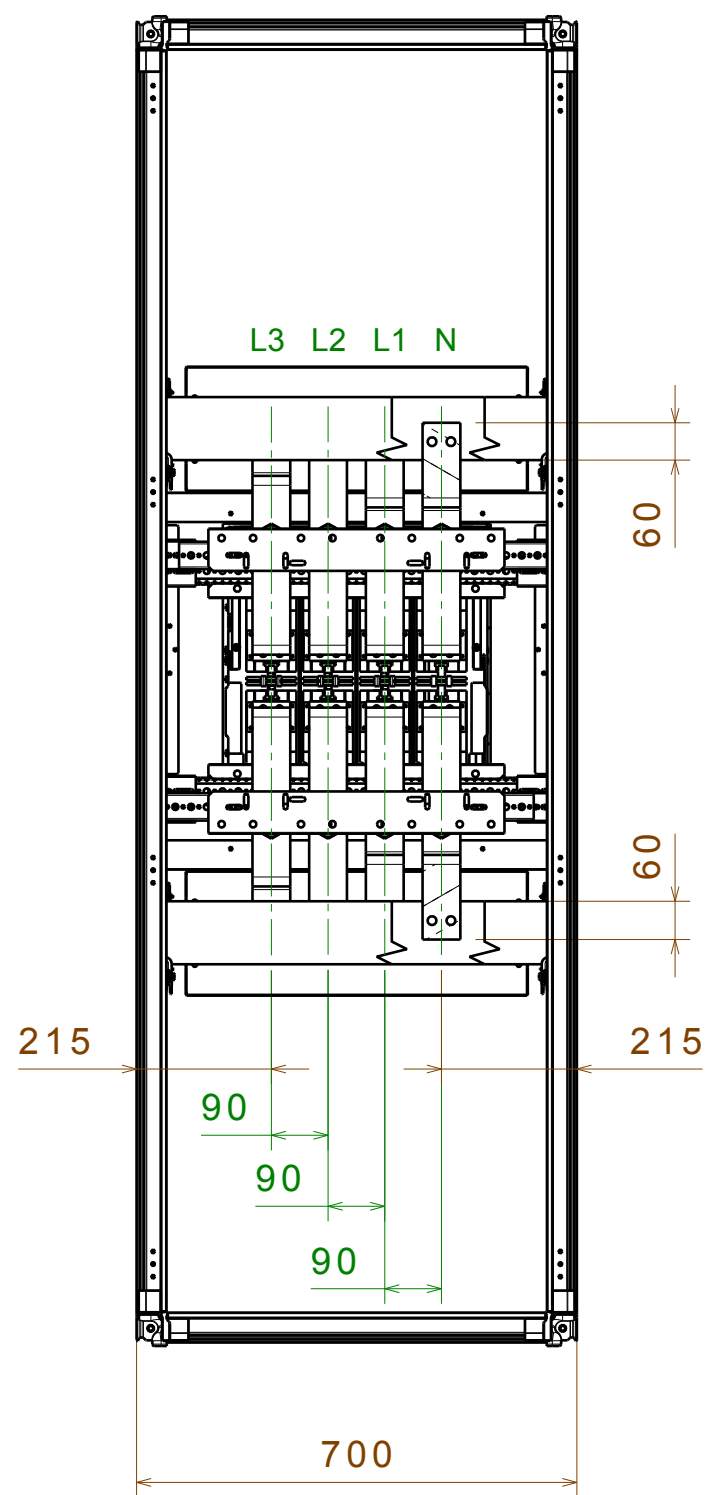
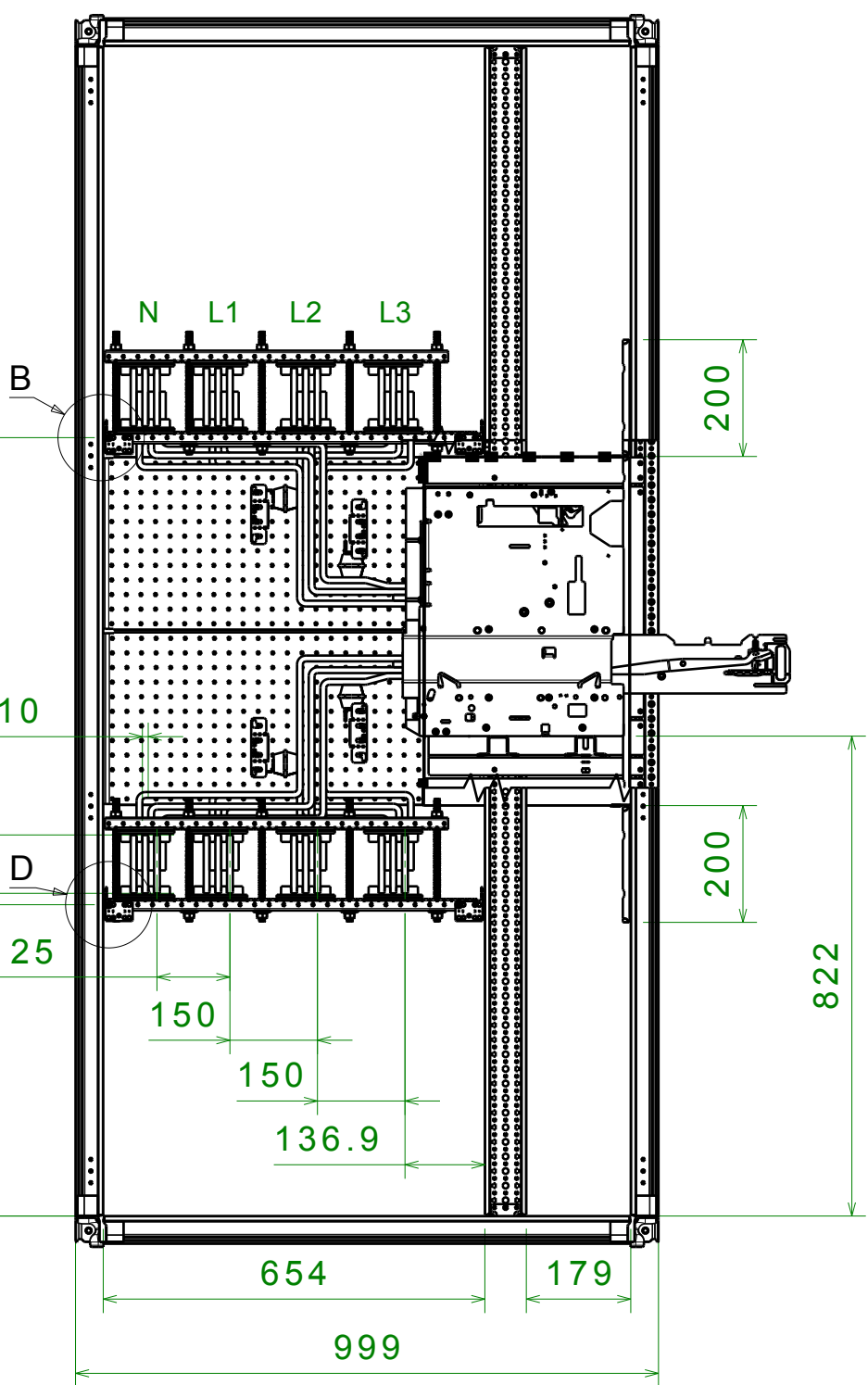
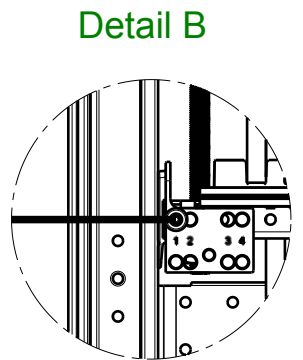


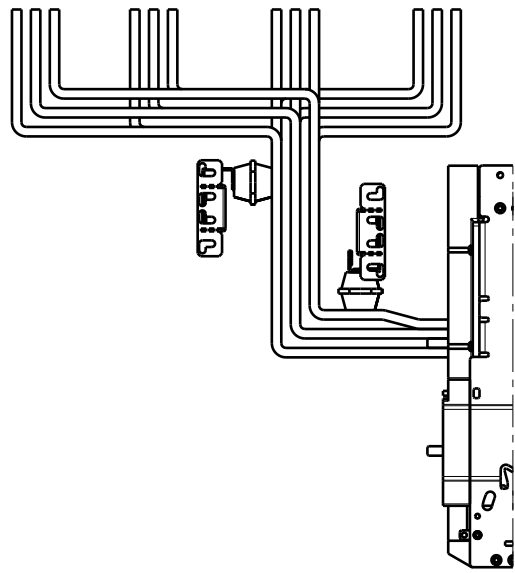
ASSEMBLY DRAWING E2.2 2000A W MAIN BUSBARS 3x100x10xP



CONNECTION BUSBARS 3x60x10xP

	AGG. DI SEGNO	SCALA SCALE : 1:14			
		DISEGNATORE DESIGNER :		N° PROGETTO : PROJECT	XXX.XX
	MODIFICA	APPROVAZIONE : APPROVAL		ABB ABB SACE ABB	
		DATA DATE : xx-xx-xx		DENOMINAZIONE/NAME:	
	DATA		Formato A3 Formed	E2.2 2000A W CONNECTION BUSBARS 3x60x10xP	
DISEGNO N° /DRAWING N°					
8 6 3 7 0 4					

Questo disegno e' di esclusiva proprieta' di ABB SACE ABB. Ne e' vietata la riproduzione a termini di legge.

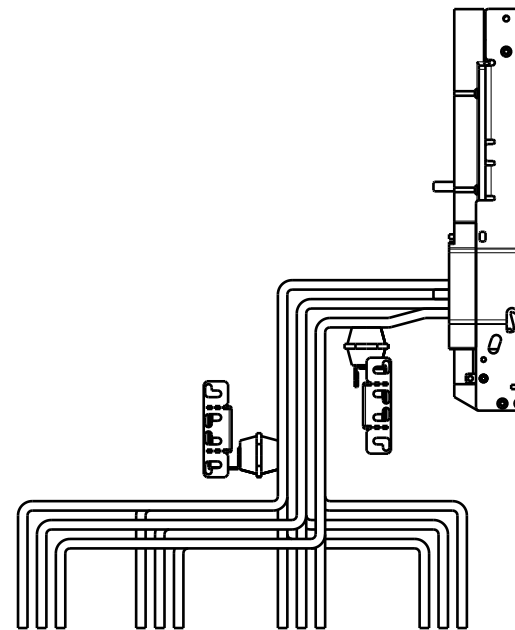
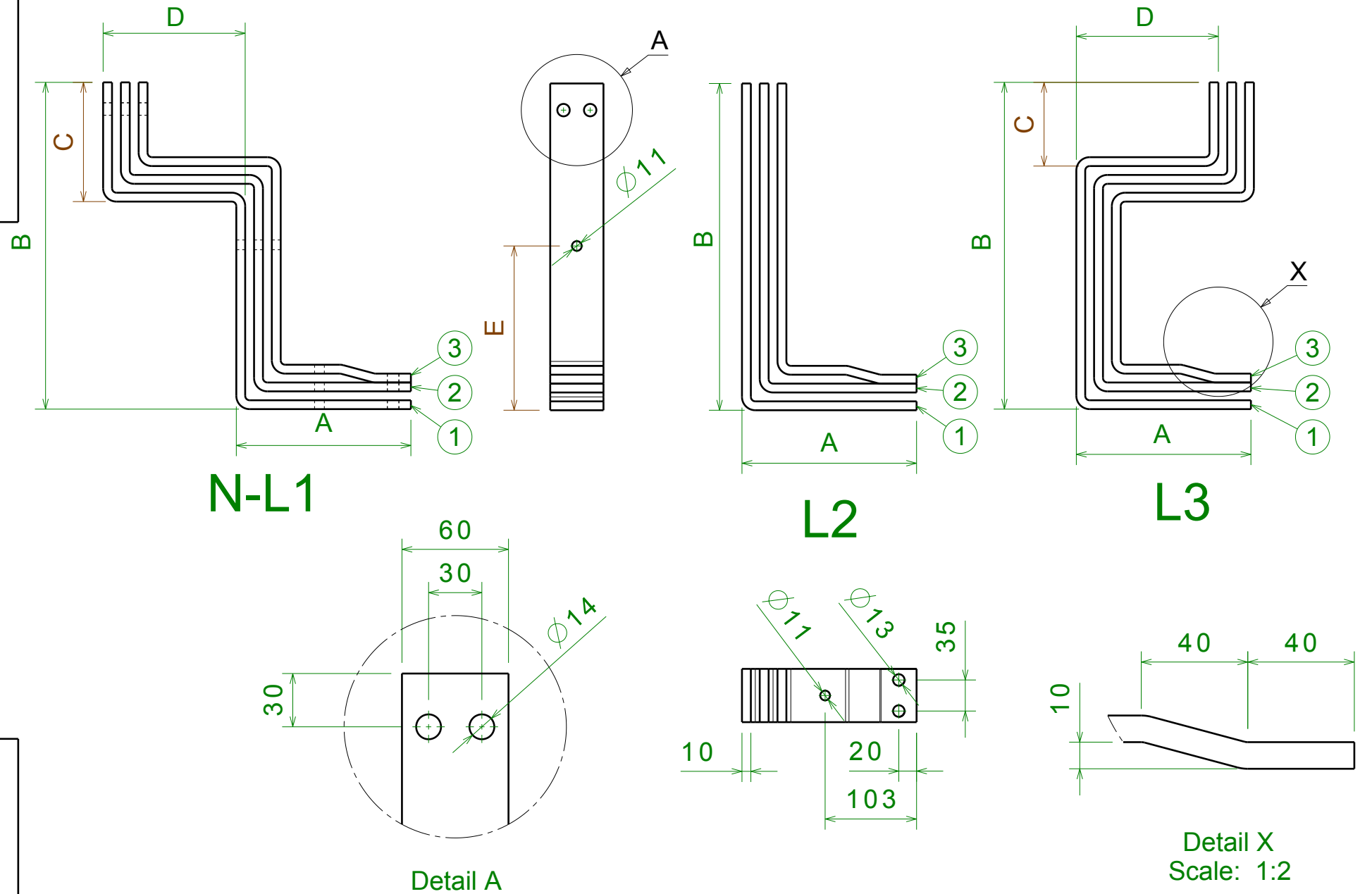


**MAIN
BUSBARS
UP**

CONNECTIONS FOR E2.2 WITHDRAWABLE 2000A

SPEP P = 900mm
 BUSBARS HOLDER PBHB3121 (100mm)
 MAIN BUSBAR IP30 / IP31 : 4000A (3x100x10)
 MAIN BUSBAR IP40 / IP41 / IP65 : 3200A (3x100x10);

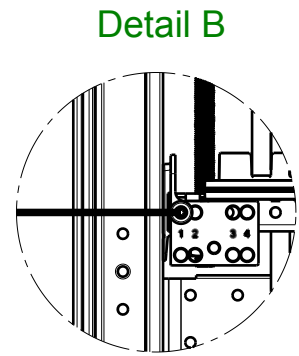
PHASE	POS	A	B	C	D	E
L3	1 L3.1	196.65	368	94.25	160	185
	2 L3.2	176.65	348	114.25	160	165
	3 L3.3	156.65	338	134.25	160	155
L2	1 L2.1	196.65	368	-	-	185
	2 L2.2	176.65	348	-	-	165
	3 L2.3	156.65	338	-	-	155
L1	1 L1.1	196.65	368	134.25	160	185
	2 L1.2	176.65	348	114.25	160	165
	3 L1.3	156.65	338	94.25	160	155
N	1 N.1	196.65	368	134.25	285	185
	2 N.2	176.65	348	114.25	285	165
	3 N.3	156.65	338	94.25	285	155



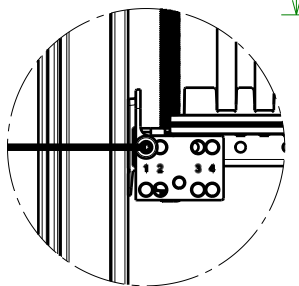
**MAIN
BUSBARS
DOWN**

AGG. DI SEGNO	SCALA SCALE : 1:6	N° PROGETTO / PROJECT	XXX.XX
DESIGNER		ABB SACE ADB	
APPROVAZIONE / APPROVAL		DISEGNO N° / DRAWING N°	
DATE	xx-xx-xx	E2.2 2000A W CONNECTION BUSBARS 3x60x10xP	
FORMATO A3 Formed		8 6 3 7 0 5	

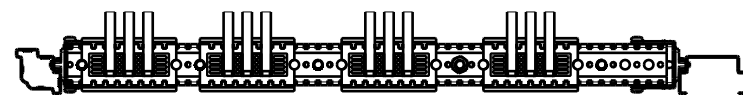
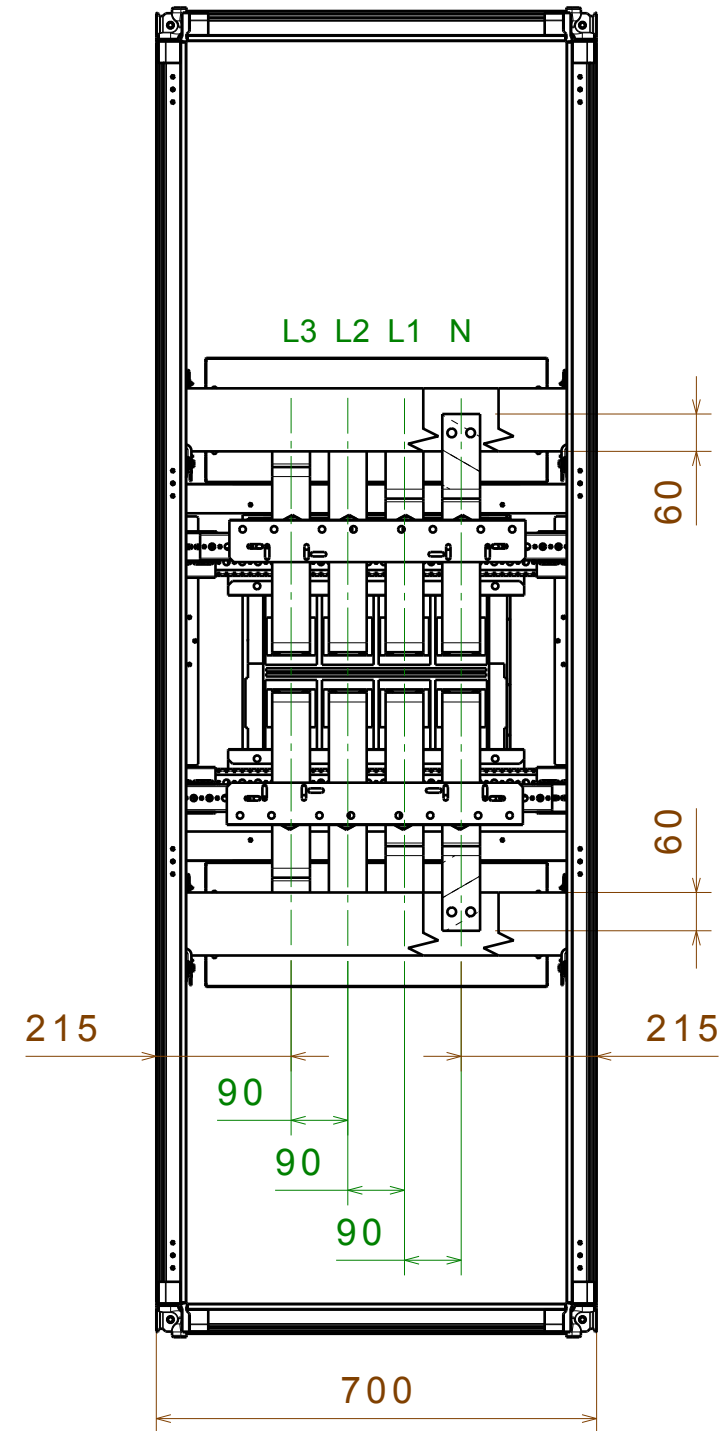
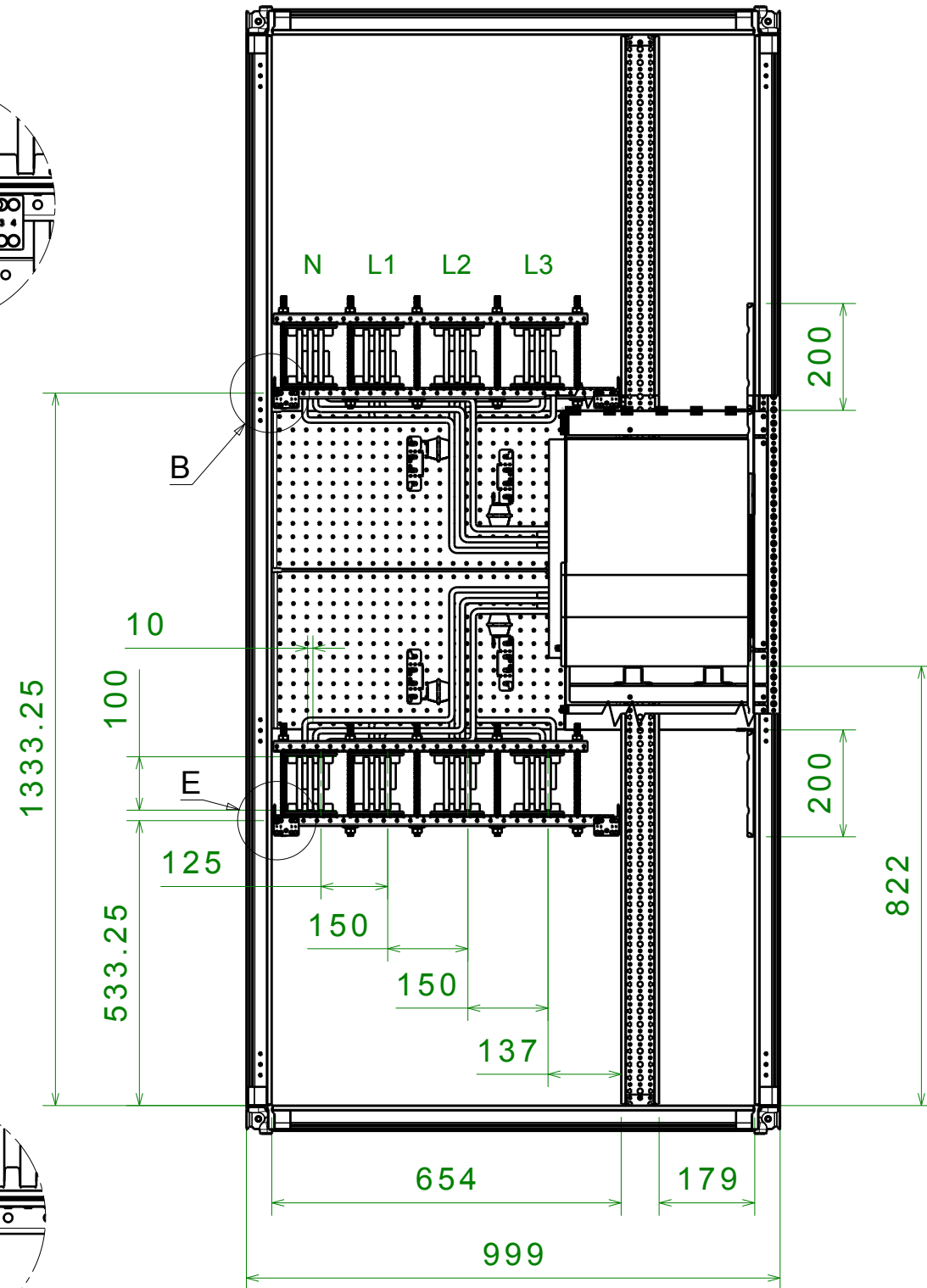
ASSEMBLY DRAWING E2.2 2500A W ALIM BUSBARS 3x100x10P



Detail B

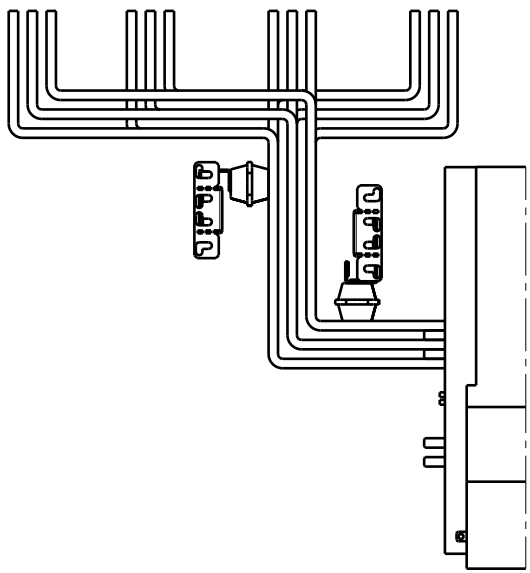


Detail E



CONNECTION BUSBARS 3x60x10xP

		AGG. DI SEGNO	SCALA SCALE : 1:14		
			DISEGNATORE DESIGNER :		N° PROGETTO : PROJECT XXX.XX
		MODIFICA	APPROVAZIONE : APPROVAL		ABB ABB SACE ADB
			DATA DATE : xx-xx-xx		DENOMINAZIONE/NAME: E2.2 2500A W CONNECTION BUSBARS 3x60x10xP
		DATA		Formato A3 Formed	DISEGNO N° /DRAWING N° 8 6 3 7 0 1



**MAIN
BUSBARS
UP**

CONNECTIONS FOR E2.2 WITHDRAWABLE 2500A

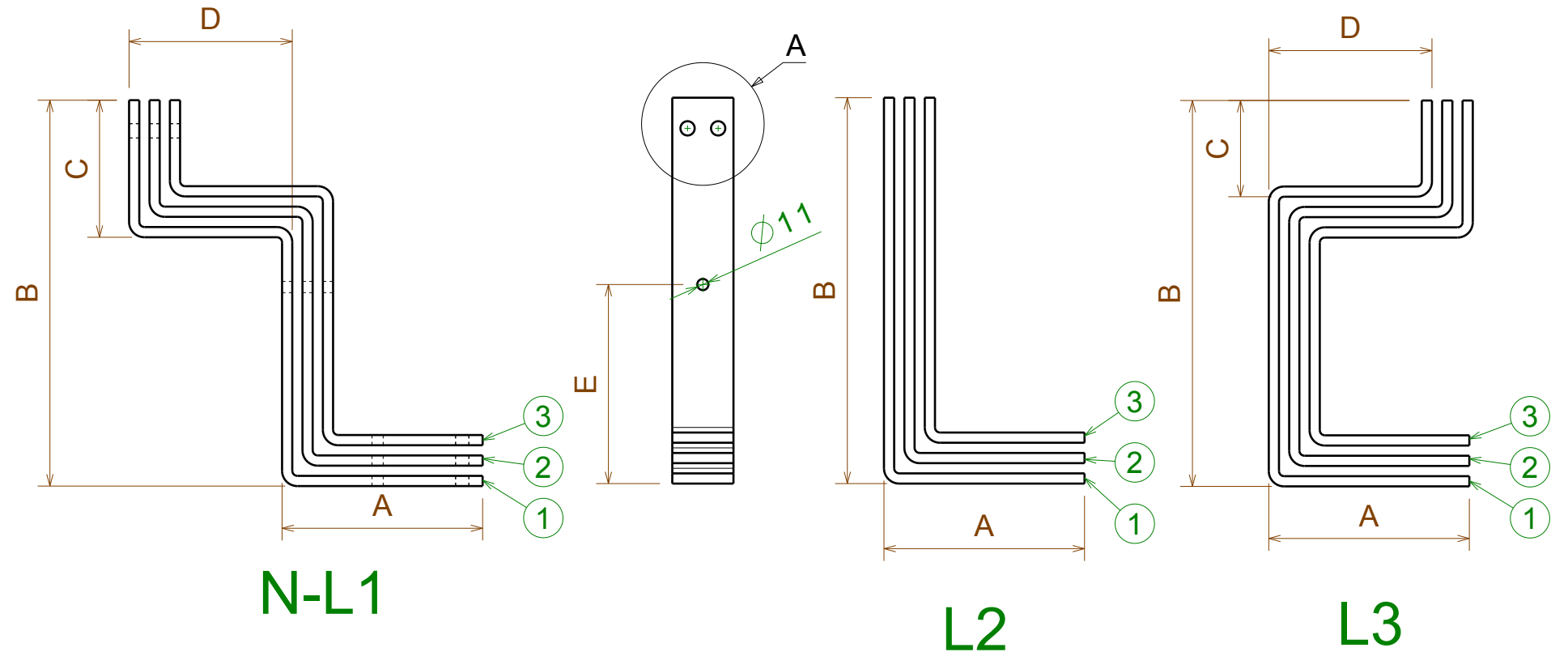
I_{cw} ≤ 36KA

SPEP P = 900mm

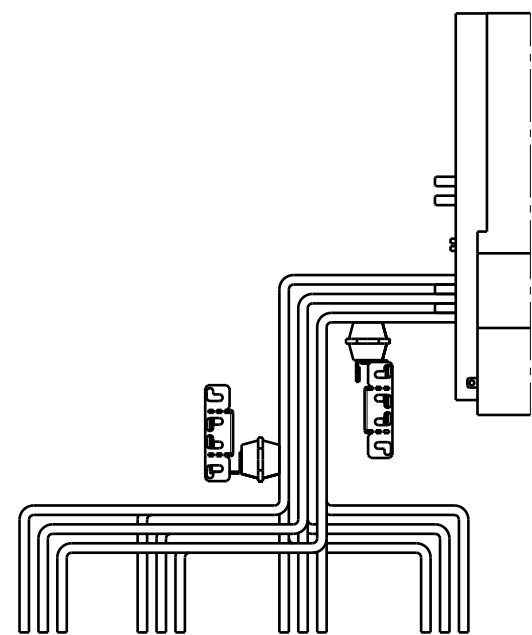
BUSBARS HOLDER PBHB3121 (100mm)

MAIN BUSBAR IP30 / IP31 : 4000A (3x100x10)

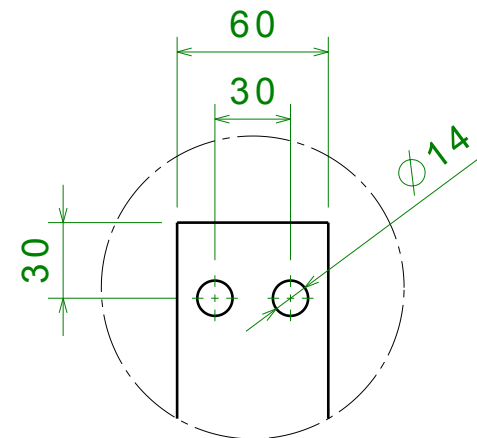
MAIN BUSBAR IP40 / IP41 / IP65 : 3200A (3x100x10);



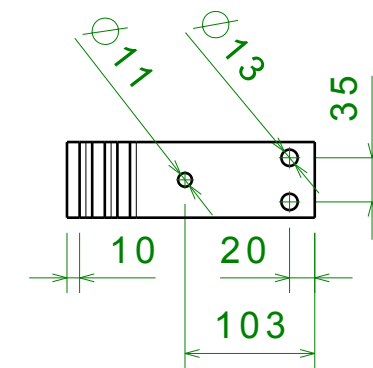
PHASE	POS	A	B	C	D	E
L3	1 L3.1	196.65	378	94.25	160	195
	2 L3.2	176.65	358	114.25	160	175
	3 L3.3	156.65	338	134.25	160	155
L2	1 L2.1	196.65	378	-	-	195
	2 L2.2	176.65	358	-	-	175
	3 L2.3	156.65	338	-	-	155
L1	1 L1.1	196.65	378	134.25	160	195
	2 L1.2	176.65	358	114.25	160	175
	3 L1.3	156.65	338	94.25	160	155
N	1 N.1	196.65	378	134.25	285	195
	2 N.2	176.65	358	114.25	285	175
	3 N.3	156.65	338	94.25	285	155



**MAIN
BUSBARS
DOWN**



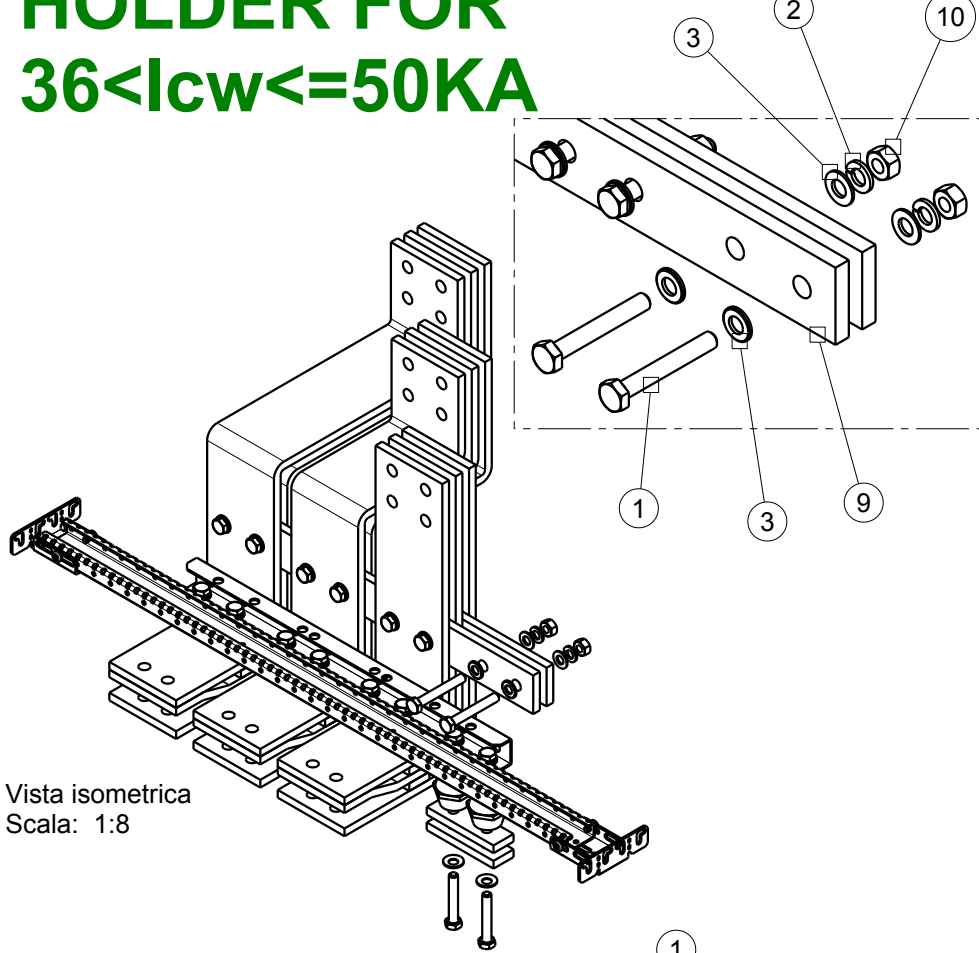
Detail A



AGG. DI SEGNO	SCALA SCALE	: 1:8	N° PROGETTO PROJECT	XXX.XX
DESIGNER	DISEGNATORE DESIGNER	:	ABB SACE ADB	
APPROVAZIONE	APPROVAL	:	DISEGNO N° / DRAWING N°	
DATA	DATE	: xx-xx-xx	E2.2 2500A W CONNECTION BUSBARS 3x60x10xP	
FORMATO	Formato A3 Formed		8 6 3 7 0 2	

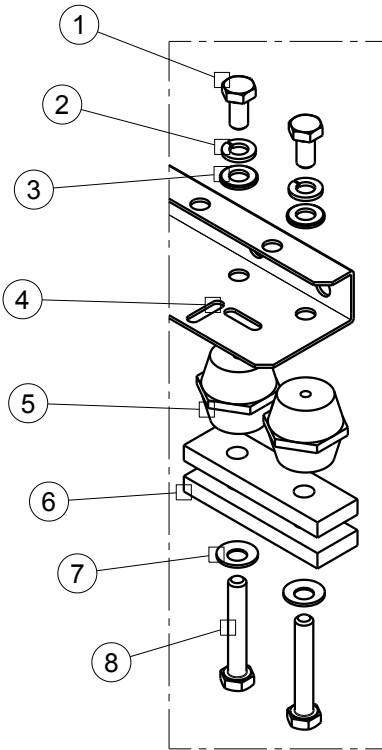
HOLDER FOR 36<I_{cw}<=50KA

Vista isometrica
Scala: 1:8



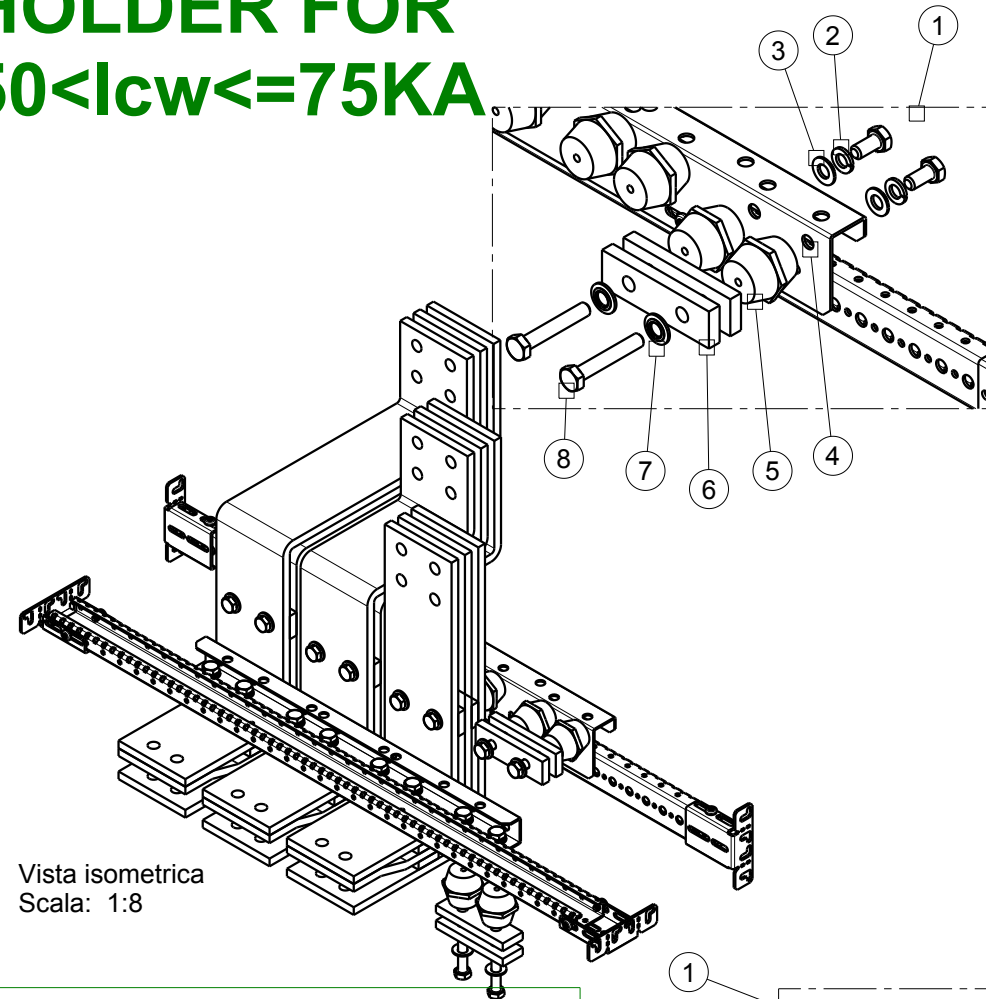
BOM 36<I_{cw}<=50KA

POS	DESCRIPTION
1	HEX CAP SCREWS M10x16 - 8.8 (VITE TESTA ESAGONALE M10x16 - 8.8)
2	FLAT WASHER M10 (RONDELLA PIANA M10)
3	SPRING LOCK WASHER M10 (ROSETTA ELASTICA GROWER M10)
4	BRACKET FOR INSULATOR (STAFFA ISOLATORI)
5	INSULATOR H40 M10 (ISOLATORI H40 M10)
6	CUPPER SPACER H10mm (SPESSORE IN RAME H10mm)
7	CONICAL SPRING WASHER M10 (ROSETTE ELASTICHE CONICHE M10)
8	HEX CAP SCREWS M10x__ - 8.8 (VITE TESTA ESAGONALE M10x__ - 8.8)
9	GPO3 PROFILE
10	NUT M10 - DADO M10



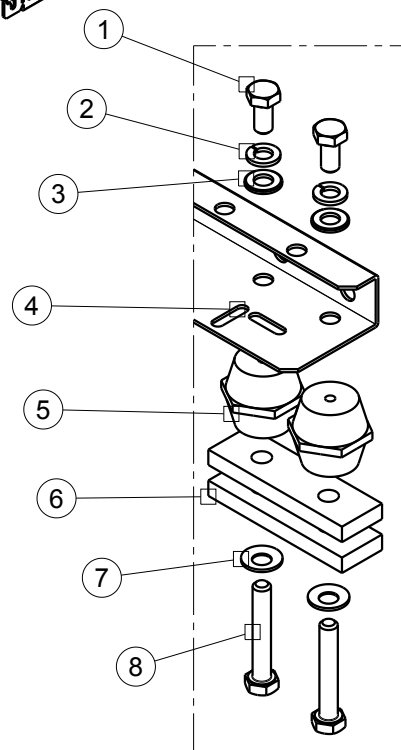
HOLDER FOR 50<I_{cw}<=75KA

Vista isometrica
Scala: 1:8



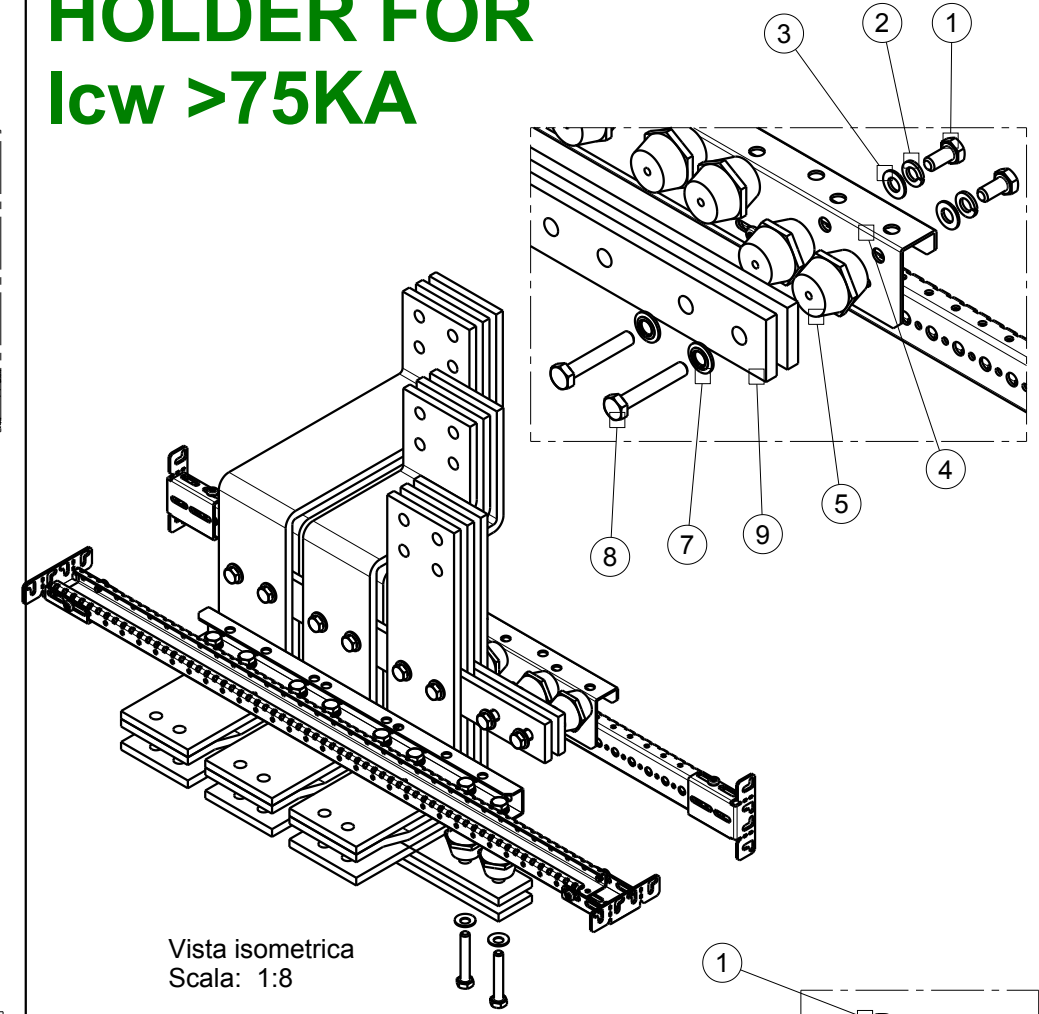
BOM 50<I_{cw}<=75KA

POS	DESCRIPTION
1	HEX CAP SCREWS M10x16 - 8.8 (VITE TESTA ESAGONALE M10x16 - 8.8)
2	FLAT WASHER M10 (RONDELLA PIANA M10)
3	SPRING LOCK WASHER M10 (ROSETTA ELASTICA GROWER M10)
4	BRACKET FOR INSULATOR (STAFFA ISOLATORI)
5	INSULATOR H40 M10 (ISOLATORI H40 M10)
6	CUPPER SPACER H10mm (SPESSORE IN RAME H10mm)
7	CONICAL SPRING WASHER M10 (ROSETTE ELASTICHE CONICHE M10)
8	HEX CAP SCREWS M10x__ - 8.8 (VITE TESTA ESAGONALE M10x__ - 8.8)
9	GPO3 PROFILE



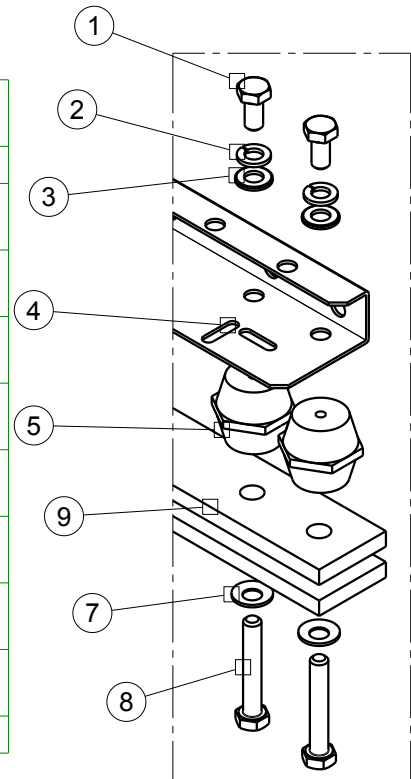
HOLDER FOR I_{cw} >75KA

Vista isometrica
Scala: 1:8



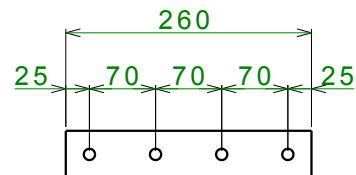
BOM I_{cw}>75KA

POS	DESCRIPTION
1	HEX CAP SCREWS M10x16 - 8.8 (VITE TESTA ESAGONALE M10x16 - 8.8)
2	FLAT WASHER M10 (RONDELLA PIANA M10)
3	SPRING LOCK WASHER M10 (ROSETTA ELASTICA GROWER M10)
4	BRACKET FOR INSULATOR (STAFFA ISOLATORI)
5	INSULATOR H40 M10 (ISOLATORI H40 M10)
6	CUPPER SPACER H10mm (SPESSORE IN RAME H10mm)
7	CONICAL SPRING WASHER M10 (ROSETTE ELASTICHE CONICHE M10)
8	HEX CAP SCREWS M10x__ - 8.8 (VITE TESTA ESAGONALE M10x__ - 8.8)
9	GPO3 PROFILE

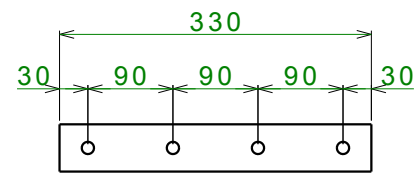


GPO3 PROFILE

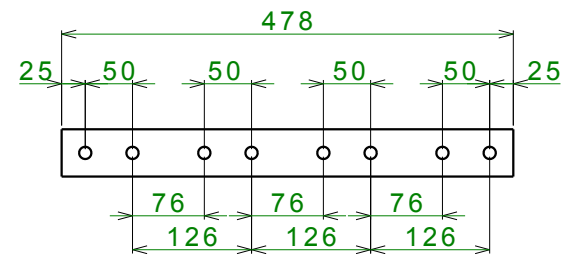
E1.2 4P



E2.2 4P



E4.2 4P



801

FIG.

DIMENSIONI / DIMENSION

PESO / WEIGHT

mm

UNITA' DI MISURA
UNITS OF MEASUREMENT

AGG. DI SEGNO DISTR. MOD.	SCALA SCALE	MAT. / MAT. :
VERSIONE VERSION	DISEGNATO DA DRAW BY	TRATT. / TREAT :
DATA DATE	APPROVAZIONE APPROVAL	PROGETTO N° : PROJECT N° : 142.00
		ABB ABB SACE ADB
		DESCRIZIONE / DESCRIPTION :
		DIVERSI TIPI DI ANCORAGGIO DIFFERENT TYPES OF SUPPORT
		DISEGNO N° / DRAWING N° 863877