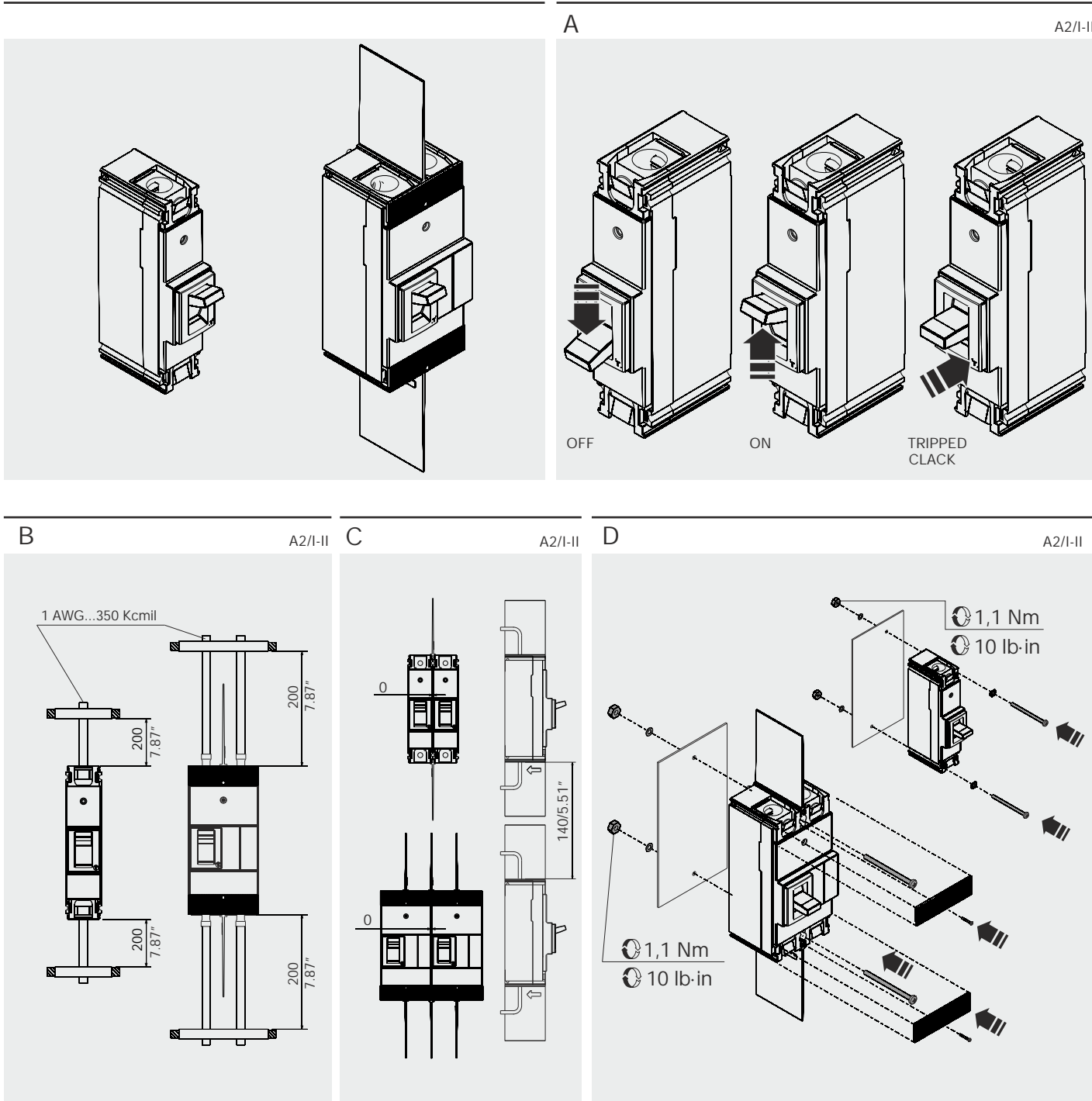


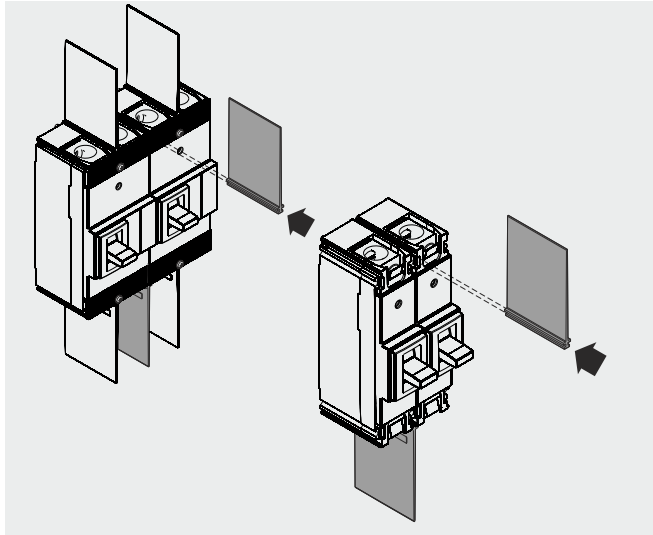
SACE FORMULA A2 UL

Istruzioni di installazione FORMULA A2/I-II UL
Installation instructions FORMULA A2/I-II UL
Installationsanleitung FORMULA A2/I-II UL
Instructions pour l'installation FORMULA A2/I-II UL
Instrucciones de instalación FORMULA A2/I-II UL



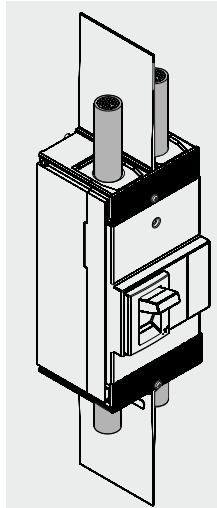
E

A2/I-II



F

A2/I-II



Usare cavi isolati o eseguire prove di tipo specifiche sull'installazione.

Use insulated cable or perform specific type test on the installation.

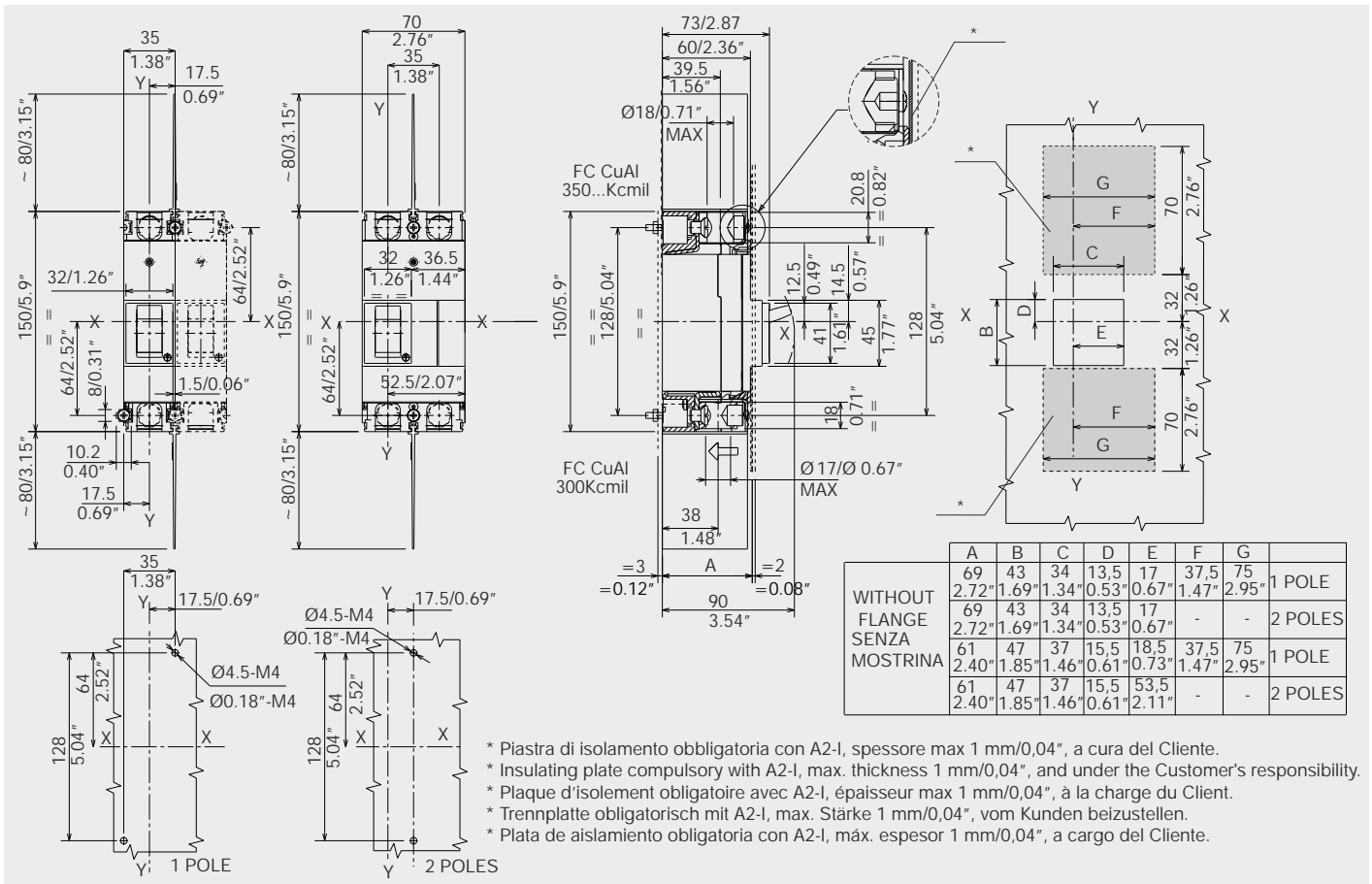
Isolierte Kabel verwenden oder die spezifische Typprüfung auf der Installation durchführen.

Utiliser un câble isolé ou réaliser un test de type spécifique sur installation.

Utilizar un cable aislados o efectuar una prueba de tipo específico sobre instalación.

G

A2/I-II/Fc CuAl



H

A2/I-II/Fc CuAl

