

Преобразователи давления серии 2600T

Модель 264DG для измерения дифференциального/ избыточного давления

Модель 264HG для измерения избыточного давления

Модель 264NG для измерения абсолютного давления

с диафрагмой прямого крепления гигиенического типа,
для пищевой промышленности и производства напитков

Industrial^{IT}
enabled™



- **Базовая точность: $\pm 0.075\%$**
- **Пределы диапазона настройки**
 - от 0,54 до 8000 кПа; от 2,14 дюйма водяного столба до 1160 фунтов/ кв. дюйм
 - от 1,1 до 8000 кПа абс; от 8 мм ртутного столба до 1160 фунтов/ кв. дюйм
- **Надежная чувствительная система, сочетаемая с самыми современными цифровыми технологиями**
- **Широкий выбор чувствительных элементов (сенсоров)**
 - оптимизирует все рабочие характеристики и стабильность во время эксплуатации
- **Стабильные параметры в течение 5 лет эксплуатации**
- **Гибкие возможности конфигурирования**
 - обеспечиваются локально при помощи клавиш и ЖК-индикатора, при помощи портативного коммуникатора или на базе ПК
- **Доступность множества протоколов**
 - обеспечивает интегрирование с платформами HART, PROFIBUS PA и FOUNDATION Fieldbus, обеспечивая взаимозаменяемость и возможность модернизации преобразователей давления
- **Интерфейсы для применения в специальных технологических процессах в комплекте с соединительным патрубком**
- **Соответствие Директиве по оборудованию давления (PED) по рациональной инженерной практике (SEP)**



Серия ABB 2600T
Проверенные решения
для всех задач

ABB

Общее описание

Модели 264DG и 264HG/NG, описание которых приводится в настоящем Листе данных, относятся к преобразователям, которые имеют со стороны измеряемого высокого давления разделительную диафрагму прямого крепления, соединенную с преобразователем коротким капилляром в прочной защитной трубке.

Эта конструкция представляет собой самостоятельный узел в сборе, подходящий для подсоединения к технологическому процессу при помощи диафрагмы.

В зависимости от выбора вариантов для стороны высокого и низкого давления при заказе, модель 264DG может быть в следующих вариантах:

a) одна диафрагма прямого крепления и один фланец для подсоединения к технологическому процессу, прямой 1/4 - 18 NPT или сквозной 1/2 - 14 NPT адаптер. Это позволит также подсоединить другой отвод (заполненный жидкостью/сухой) для измерения дифференциального давления.

При выборе соединения 1/4 - 18 NPT в стандартную комплектацию входит фильтр для того, чтобы закрыть неиспользуемое отверстие и позволяющий выполнять измерение избыточного давления с опорой на значение атмосферного давления.

b) одна диафрагма с непосредственным монтажом и одна удаленная диафрагма с капилляром. Две диафрагмы также позволяют выполнять измерения дифференциального давления и должны выбираться одного типа/размера.

Модели 264HG и 264NG имеют диафрагму для непосредственной установки с положительной стороны соответственно для задания опорного значения вакуума или атмосферного давления для выполнения измерений избыточного или абсолютного давления.

Типы применяемых диафрагм – главным образом для пищевой промышленности, производства напитков и гигиенического типа:

- с соединительной муфтой

- с фитингом Triclamp

- Cherry Burrell

- гигиенического типа с установкой заподлицо или с выступом

- с болтовым креплением для производства напитков

Они подходят для применения в пищевой промышленности, производства напитков и для гигиенического использования, используя наполнители, одобренные FDA, которые определены, как наполнители для использования в пищевой промышленности и считаются Общеизвестными, как безопасные (GRAS) Управлением по санитарному надзору за качеством пищевых продуктов и медикаментов США (FDA).

См. Лист данных по диафрагмам для определения данных и выбора элементов диафрагм. В таблице ниже указаны типы стандартных диафрагм, которые могут устанавливаться с преобразователями 264HG/NG (мнемонические коды используются для ссылки на таблицу совместимости).

Вся последующие характеристики относятся к идентичным характеристикам двух диафрагм, если с преобразователем устанавливается удаленная диафрагма в дополнение к диафрагме с прямым креплением.

Тип диафрагмы	Размер	Мнемонический код
Для производства напитков, болтовое соедин.	1 1/2 дюйма	K1.5
Соед. муфта, Triclamp, Гигиен. типа, Cherry Burrell	2 дюйма / F50 3 дюйма / F80 4 дюйма	S2 S3 S3

Вся последующие характеристики относятся к идентичным характеристикам двух диафрагм, если с преобразователем устанавливается удаленная диафрагма в дополнение к диафрагме прямого крепления.

Функциональные характеристики

Пределы измерений и диапазона настройки

Код сенсора	Верхний предел диапазона измерений (URL)	Нижний предел диапазона измерений (LRL)			Минимальный диапазон настройки	Совместимость (допустимы диафрагмы для 264DG)	
		264DG Прямого крепл. диффенц.	264DG Прямого крепл. избыточн.	264HG/NG Прямого крепл. избыг./абсол.		Только прямого крепления	Прямого крепл. и одна удаленная диафрагма (макс. длина в м)
E	16 кПа 160 мбар 64 дюйма вод. ст.	-16 кПа -160 мбар -64 дюйма вод. ст.	-16 кПа -160 мбар -64 дюйма вод. ст.		0.54 кПа 5.4 мбар 2.14 дюйма вод. ст.	S3	S3 (3) (•)
F	40 кПа 400 мбар 160 дюймов вод. ст.	-40 кПа -400 мбар -160 дюймов вод. ст.	-40 кПа -400 мбар -160 дюймов вод. ст.		0.67 кПа 6.7 мбар 2.67 дюйма вод. ст.	S2 (•), S3	S3 (4)
G	65 кПа 650 мбар 260 дюймов вод. ст.	-65 кПа -650 мбар -260 дюймов вод. ст.	-65 кПа -650 мбар -260 дюймов вод. ст.	-65 кПа/0.07 кПа абс. -650 мбар/0.7 мбар абс. -260 дюймов вод. ст./ 0.5 мм рт. ст.	1.1 кПа 11 мбар 4.35 дюйма вод. ст.	S2 (•), S3	S3 (4)
H	160 кПа 1600 мбар 642 дюйма вод. ст.	-160 кПа -1600 мбар -642 дюйма вод. ст.	0.07 кПа абс. (§) 0.7 мбар абс. (§) 0.5 мм рт. ст. (§)	0.07 кПа абс. (§) 0.7 мбар абс. (§) 0.5 мм рт. ст. (§)	2.67 кПа 26.7 мбар 10.7 дюйма вод. ст.	S2, S3	S2 (3), S3 (8)
M	600 кПа 6 бар 87 фунтов/кв.дюйм	-600 кПа -6 бар -87 фунтов/кв.дюйм	0.07 кПа абс. (§) 0.7 мбар абс. (§) 0.5 мм рт. ст. (§)	0.07 кПа абс. (§) 0.7 мбар абс. (§) 0.5 мм рт. ст. (§)	10 кПа 0.1 бар 1.45 фунта/кв.дюйм	S2, S3	S2 (6), S3 (8)
P	2400 кПа 24 бар 348 фунтов/кв.дюйм	-2400 кПа -24 бар -348 фунтов/кв.дюйм	0.07 кПа абс. (§) 0.7 мбар абс. (§) 0.5 мм рт. ст. (§)	0.07 кПа абс. (§) 0.7 мбар абс. (§) 0.5 мм рт. ст. (§)	40 кПа 0.4 бар 5.8 фунта/кв.дюйм	S2, S3	S2 (6), S3 (8)
Q	8000 кПа 80 бар 1160 фунтов/кв.дюйм	-8000 кПа -80 бар -1160 фунтов/кв.дюйм	0.07 кПа абс. (§) 0.7 мбар абс. (§) 0.5 мм рт. ст. (§)	0.07 кПа абс. (§) 0.7 мбар абс. (§) 0.5 мм рт. ст. (§)	134 кПа 1.34 бар 19.4 фунта/кв.дюйм	S2, S3	S2 (6), S3 (8)

Комбинации код сенсора/тип диафрагмы, отмеченные (•) изменяют номинальные характеристик базовой точности измерений и воздействие статического давления; см. рабочие характеристики.

ВСЕ ИМЕЮЩИЕСЯ ДИАФРАГМЫ ДЛЯ ПРЯМОЙ УСТАНОВКИ ПОДХОДЯТ ДЛЯ ПЕРЕЧИСЛЕННЫХ ДИАПАЗОНОВ ПРЕОБРАЗОВАТЕЛЕЙ МОДЕЛЕЙ 264HG/NG БЕЗ ОГРАНИЧЕНИЯ.

Пределы диапазона настройки

Максимальный диапазон настройки = URL

(в дальнейшем может быть настроен до \pm URL (TD = 0,5) для различных моделей в пределах диапазона измерений)

ДЛЯ ОПТИМИЗАЦИИ РАБОЧИХ ХАРАКТЕРИСТИК РЕКОМЕНДУЕТСЯ ВЫБИРАТЬ КОД ПРЕОБРАЗОВАТЕЛЯ ТАКИМ ОБРАЗОМ, ЧТОБЫ ЗНАЧЕНИЕ МАСШТАБНОГО КОЭФФИЦИЕНТА ОКАЗЫВАЛОСЬ МАКСИМАЛЬНО МАЛЫМ.

Компенсация дрейфа нуля

Ноль и диапазон могут быть установлены на любое значение в пределах измерений, указанных в таблице, пока:

калибруемый диапазон \geq минимальный диапазон

Демпфирование

Выбираемая постоянная времени: 0; 0,25; 0,5; 1; 2; 4; 8 или 16 секунд.

Это дополнительно ко времени отклика чувствительного элемента (сенсора).

Время включения

Согласно спецификации менее 1 сек. с минимальным демпфированием.

Сопротивление изоляции

> 100 МОм при 1000 В пост. тока (между клеммами и землей).

Эксплуатационные пределы

Температурные пределы °C (°F) :

Окружающая среда (является рабочей температурой)

Наполнитель	Модель 264DG		Модель 264HG/NG
	Сенсоры от F до Q	Сенсор E	Сенсоры от G до Q
Оликоновое масло DC 200	-40 и +85 (-40 и +185)	-25 и +85 (-13 и +185)	-40 и +85 (-40 и +185)

Нижний предел температуры окружающей среды для ЖК-индикаторов: -20°C (-4°F)

Верхний предел температуры окружающей среды для ЖК-индикаторов: +70°C (+158°F)

Примечание. Для применения в опасных атмосферах см. диапазон температур в сертификате/одобрении, относящемуся к требуемому типу защиты.

Технологический процесс

Нижний предел (сторона без диафрагмы только для 264DG)

- См. нижний предел температуры окружающей среды -20°C (-4°F) для прокладки Viton

Верхний предел (сторона без диафрагмы только для 264DG)

- Силиконовое масло: 121°C (250°F) (1)

(1) 100°C (212°F) для применения в условиях при давлении ниже атмосферного

В таблице указаны характеристики наполнительных жидкостей, которые используются в преобразователях с диафрагмой для прямого монтажа на стороне высокого давления.

НАПОЛНИТЕЛЬНЫЕ ЖИДКОСТИ (ПРИМЕНЕНИЕ)	РАБОЧИЕ УСЛОВИЯ			
	Tmax при Pabs >	Pmin мбар абс. (фунт/кв. дюйм)	Tmax при Pmin	Tmin
Оликоновое масло DC200 (Общего назначения)	200 (390) при 35 мбар	0.7 (0.01)	160 (320)	-40 (-40)
Раст. масло Neobee M-20 (Пищ. пром. Гиген. тип) FDA	200 (390) при 1 бар	130 (1.9)	150 (300)	-18 (0)
Глицериновая вода (70%) (Пищ. пром. Гиген. тип) FDA	93 (200) при 1 бар	1000 (14.5)	93 (200)	-7 (+20)
Мин. масло MARCOL 82 (Пищ. пром. Гиген. тип) FDA	200 (390) при 200 мбар	33 (0.5)	40 (104)	-40 (-40)

Хранение

Нижний предел: -50°C (-58°F); -40°C (-40°F) для ЖК-индикаторов

Верхний предел: +85°C (+185°F)

Пределы давления

Пределы перегрузки по давлению (без повреждения преобразователя)

- От 0,07 кПа абс., 0,7 мбар абс., 0,01 фунта/кв. дюйм до предела сенсора преобразователя или номинала диафрагмы/фитинга, в зависимости от того, что меньше:
- 16 МПа, 160 бар, 2320 фунтов/кв. дюйм для всех кодов чувствительного элемента модели 264DG
 - 21 МПа, 210 бар, 3045 фунтов/кв. дюйм для всех кодов чувствительного элемента моделей 264HG/NG
 - 3,8 МПа, 38 бар, 550 фунтов/кв. дюйм для фитинга Triclamp на 2 дюйма
 - 2,4 МПа, 24 бар, 350 фунтов/кв. дюйм для фитинга Triclamp на 3 дюйма
 - 1,7 МПа, 17 бар, 250 фунтов/кв. дюйм для фитинга Triclamp на 4 дюйма
 - 2,5 МПа, 25 бар, 360 фунтов/кв. дюйм для соединительной муфты F50/F80
 - 1,9 МПа, 19 бар, 275 фунтов/кв. дюйм для Cherry Burrell
 - 1,9 МПа, 19 бар, 275 фунтов/кв. дюйм диафрагмы гигиенического типа на 4 дюйма, устанавливаемой заподлицо или с выступом
 - 4 МПа, 40 бар, 580 фунтов/кв. дюйм для диафрагмы с болтовым креплением для производства напитков на 1/2 дюйма
 - 1 МПа, 10 бар, 145 фунтов/кв. дюйм для диафрагмы на 4 дюйма с опцией V-образного зажима
 - 0,7 МПа, 7 бар, 100 фунтов/кв. дюйм при 21°C для диафрагмы на 4 дюйма с опцией V-образного зажима

Статическое давление

Преобразователи дифференциального давления модели 264DG функционируют в пределах следующих значений:

- 1,3 кПа абс., 13 мбар абс., 0,2 фунта/кв. дюйм и 16 МПа, 160 бар, 2320 фунтов/кв. дюйм или в пределах номинальных характеристик фланца диафрагмы, как указано выше, в зависимости от того, что меньше.
- 0,07 кПа абс., 0,7 мбар абс., 0,01 фунта/кв. дюйм и 16 МПа, 160 бар, 2320 фунтов/кв. дюйм или в пределах номинальных характеристик фланца диафрагмы как указано выше в зависимости от того, что меньше при использовании второй удаленной разделительной диафрагмы на стороне отрицательного давления.

Испытательное давление

Преобразователь выдерживает давление линии без образования течи при давлении до:

- 28 МПа, 280 бар, 4000 фунтов/кв. дюйм для модели 264 DG
- 40 МПа, 400 бар, 5900 фунтов/кв. дюйм для модели 264 HG/NG

или в два раза больше номинальных значений фланца диафрагмы в зависимости от того, что меньше.

Соответствует требованиям гидростатических испытаний стандарта ANSI/ISA-S 82.03 и SAMA PMC 27.1

Ограничения по окружающей среде

Электромагнитная совместимость (ЭМС)

Соответствует стандарту EN 61000-6-3 по излучению и EN 612000-6-2 по требованиям к помехоустойчивости и испытаниям;

Степень стойкости к электромагнитному излучению (согласно IEC 1000-4-3, EN 61000-4-3)	30 В/м
Степень стойкости к электромагнитным помехам по цепи питания (согласно IEC 1000-4-6, EN 61000-4-6)	30 В
Степень стойкости к импульсным помехам (согласно IEC 1000-4-5, EN 61000-4-5)	4 кВ
Степень стойкости к быстропереходным процессам (согласно IEC 1000-4-4, EN 61000-4-4)	4 кВ

Директива по оборудованию давления (PED)

Соответствует 97/23/EEC, отвечая рациональной инженерной практике (SEP).

Влажность

Относительная влажность: до 100 % среднегод. значения
Конденсация, обледенение: допускается

Устойчивость к вибрации

Ускорение до 2g при частоте до 1000 Гц
(Согласно IEC 60068-2-26)

Ударопрочность

Ускорение:	50 g
Продолжительность:	11 мсек

(Согласно IEC 60068-2-27)

Влажная и запыленная среда

Преобразователь давления защищен от пыли, песка и эффекта погружения, как определено нормативом IEC EN60529 (1989) для IP 67 (IP 68 по запросу) или NEMA для 4X или JIS для C0920. Защита IP65 для преобразователей давления с разъемом Harting Han.

Опасные атмосферы

При наличии выходного измерителя/встроенного дисплея или без такового:

- КОМБИНИРОВАННАЯ ИСКРОБЕЗОПАСНОСТЬ и ПОЖАРОЗАЩИТА/ЕВРОПА:
сертификат ATEX/ZELM
II 1 GD T50°C, EEx ia IIC T6 (-40°C < Ta < +40°C)
T95°C, EEx ia IIC T4 (-40°C ≤ Ta ≤ +85°C)
II 1/2 GD T85°C, EEx d IIC T6 (-40°C ≤ Ta ≤ +75°C)
- ИСКРОБЕЗОПАСНОСТЬ/ЕВРОПА:
сертификат ATEX/ZELM
II 1 GD T50°C, EEx ia IIC T6 (-40°C ≤ Ta ≤ +40°C)
T95°C, EEx ia IIC T4 (-40°C ≤ Ta ≤ +85°C)
- ТИП "N"/ЕВРОПА:
Тип испытаний по ATEX/ZELM (для протокола HART)
II 3 GD T50°C, EEx nL IIC T6 (-40°C ≤ Ta ≤ +40°C)
T95°C, EEx nL IIC T4 (-40°C ≤ Ta ≤ +85°C)
- ПОЖАРОЗАЩИТА/ЕВРОПА:
сертификат ATEX/ZELM
II 1/2 GD T85°C, EEx d IIC T6 (-40°C ≤ Ta ≤ +75°C)
- КАНАДСКАЯ АССОЦИАЦИЯ СТАНДАРТОВ и СОВМЕСТНЫЕ ЗАВОДСКИЕ ИСПЫТАНИЯ:
- взрывобезопасное исполнение: Класс I, отд. 1, группы А, В, С, D
- взрывозащищенное исполнение: Класс II, отд. 1, группы Е, F, G
- применим для: Класса II, отд. 2, группы F, G, Класса III, отд. 1, 2
- невзгораемость: Класс I, отд. 2, группы А, В, С, D
- искробезопасность: Класс I, II, III, отд. 1, группы А, В, С, D, Е, F, G
AEx ia IIC T6/T4, Зона 0 (FM)
- АВСТРАЛИЙСКИЕ СТАНДАРТЫ (SAA): в стадии получения
Сертификат TS/WCA
- ИСКРОБЕЗОПАСНОСТЬ/КИТАЙ
Сертификат NEPSI Ex ia IIC T4-T6
- ПОЖАРОЗАЩИТА /КИТАЙ
Сертификат NEPSI Ex d IIC T6

Электрические характеристики и опции

Протокол цифровой связи HART и выход 4 - 20 МА

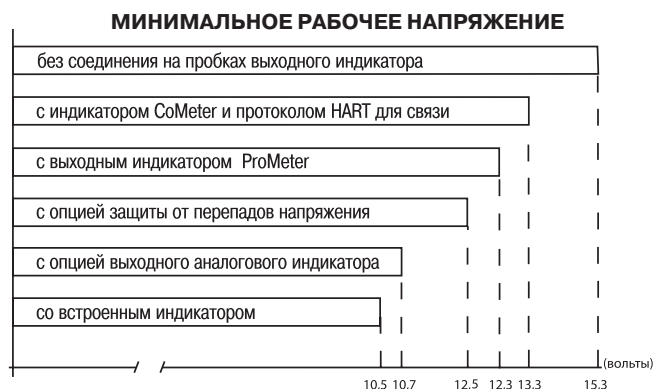
Электропитание

Преобразователь работает при напряжении от 10.5 до 42 В пост. тока без нагрузки и защищен от несоблюдения полярности при подсоединении (дополнительная нагрузка допускает работу при напряжении выше 42 В пост. тока).

Для получения сертификата EEx ia и сертификата искробезопасного применения напряжение электропитания не должно превышать 30 В пост. тока.

Пульсация

Максимальная допустимая пульсация 20 мВ при нагрузке 250 Ом согласно спецификации HART.



Ограничения нагрузки

От 4 до 20 мА и общее сопротивление контура HART:

$$R(\text{кОм}) = \frac{\text{Питающее напряж.} - \text{мин. рабочее напряж. (VDC)}}{22,5}$$

Для связи по протоколу HART требуется минимум 250 Ом.

Дополнительные индикаторы

Выходной измеритель

ЖК-индикаторы CoMeter и ProMeter
5-значный (+ 99999) программируемый высотой 7,6 мм (3 дюйма),

7-сегментные цифровые символы, знак плюс и точка для цифровой индикации выходного значения в процентах, текущих или технических единицах.

10-сегментная гистограмма (10% на сегмент) для аналогового отображения выхода в процентах.

7-значный, высотой 6 мм (2,3 дюйма), 14-сегментные буквенно-цифровые символы для технических единиц и конфигурационного дисплея.

Аналог: 36 мм (1,4 дюйма) шкала 90°.

Встроенный дисплей

ЖК-дисплей, точечная матрица 15-строк x 56 колонок обеспечивает 2-строчное отображение информации:

- вверху: 5-значное (цифровое), знак плюс или 7-значное буквенно-цифровое

- внизу: 7-значное буквенно-цифровое

И дополнительная 50-сегментная гистограмма для отображения аналогового выхода в процентах.

Определяемый пользователем режим матричного дисплея со связью по протоколу HART:

- переменная процесса в единицах давления или

- выходной сигнал в процентах, текущих или технических единицах.

На дисплее также отображается входная/выходная передаточная функция, статическое давление, температура чувствительного элемента и сообщения (сенсора) диагностики и обеспечиваются возможности конфигурирования.

Дополнительная функция защиты от перенапряжений

До 4 кВ

- время нарастания напряжения 1,2 мкс / время задержки до половинного значения 50 мкс

- время нарастания 8 мкс / время задержки до половинного значения 20 мкс

Выходной сигнал

Двухпроводный, 4 – 20 мА, возможность выбора линейной или квадратичной функции выходного сигнала, мощности 3/2 или 5/2, программируемого выхода с полиномиальной функцией 5-го порядка или двумя полиномиальными функциями второго порядка.

Связь с использованием протокола HART позволяет получить цифровую переменную технологического процесса (% , мА или технические единицы), наложенную на сигнал 4 - 20 мА, протокол основывается на стандарте Bell 202 FSK.

Ограничения выходного тока (по стандарту NAMUR)

Условия перегрузки

- Нижний предел: 3,8 мА

- Верхний предел: 20,5 мА

Режим отказа преобразователя (по стандарту NAMUR)

Выходной сигнал может быть установлен пользователем на значение 3,7 или 22 мА на случай полного выхода преобразователя из строя, обнаруживаемого функцией самодиагностики.

В случае выхода ЦПУ из строя выход управляется током <3,7 мА или >22 мА.

Выход PROFIBUS PA

Тип устройства

Преобразователь давления, соответствующий профилю 3.0 Класса А и В, идентификационный номер 052В HEX.

Электропитание

Для питания преобразователя давления используется постоянное напряжение от 10,5 до 32 В постоянного тока без задания полярности.

Для источников питания с сертификацией EEx ia напряжение не должно превышать 17,5 В постоянного тока. Искробезопасная установка согласно модели FISCO.

Потребляемый ток

рабочий (в состоянии покоя): 10,5 мА
ограничение тока короткого замыкания: макс. 20 мА

Выходной сигнал

Физический уровень в соответствии с IEC 1158-2/EN 61158-2, с переходом на модуляцию Manchester II при 31,25 кбит/с.

Выходной интерфейс

Связь PROFIBUS PA в соответствии с Profibus DP50170 Часть 2/ DIN 19245 части 1-3.

Период обновления выхода

25 мс

Функциональные блоки

2 аналоговых входа, 1 преобразователь, 1 физический.

Встроенный дисплей

ЖК-дисплей, точечная матрица 15-строк x 56 колонок обеспечивает 2-строчное отображение информации:

- сверху: 5-значное (цифровое), знак плюс или 7-значное буквенно-цифровое
- внизу: 7-значное буквенно-цифровое

и дополнительная 50-сегментная гистограмма для отображения выхода в процентах функционального блока аналогового входа, назначенного первичной переменной.

Определяемый пользователем режим матричного дисплея:

- переменная процесса в единицах измерения давления или
- первичная переменная в технических единицах (выход блока преобразователя) или
- выход в процентах или технических единицах функциональных блоков аналогового входа.

На дисплей также выводятся сообщения диагностики и обеспечиваются возможности конфигурирования.

Также отображается вторичная переменная, статическое давление и температура чувствительного элемента (сенсора).

Режим отказа преобразователя

При полном выходе из строя преобразователя, обнаруженного функцией самодиагностики, выходной сигнал может возбуждаться при определенных условиях, выбираемых пользователем, как безопасные, при последнем действительном или рассчитанном значении. При выходе из строя электроники или при коротком замыкании потребление преобразователя ограничивается электроникой до определенного значения (около 20 мА) для обеспечения безопасности сети.

Выход FOUNDATION Fieldbus

Тип устройства

Устройство LINK MASTER.
Реализована возможность планировщика Link Active (LAS).

Электропитание

Для питания преобразователя используется постоянное напряжение 9 – 32 В постоянного тока без задания полярности.

Для источников питания с сертификацией EEx ia напряжение не должно превышать 24 В постоянного тока (сертификация объекта) или 17,5 В постоянного тока (сертификация по FISCO), согласно FF-816.

Потребляемый ток

рабочий (в состоянии покоя): 10,5 мА
ограничение тока короткого замыкания: макс. 20 мА

Выходной сигнал

Физический уровень в соответствии с IEC 1158-2/EN 61158-2, с переходом на модуляцию Manchester II при 31,25 кбит/с.

Функциональные блоки/период выполнения

2 усовершенствованных аналоговых входных блока/макс. 25 мс (каждый)
1 усовершенствованный PID блок/макс. 25 мс
1 стандартный блок ARithmetic/10 мс
1 стандартный входной селекторный блок/10 мс
1 стандартный селекторный блок управления/10 мс
1 стандартный блок характеристики сигнала/10 мс
1 стандартный интегратор/блок сумматора/10 мс

Дополнительные блоки

1 усовершенствованный блок ресурсов
1 специальный блок измерения давления с калибровкой
1 специальный блок преобразователя улучшенной диагностики, включая определение подключаемой входной линии
1 специальный блок преобразователя местного дисплея

Количество связанных объектов

35

Количество VCR

35

Выходной интерфейс

Протокол цифровой связи FOUNDATION fieldbus в соответствии со стандартом H1, отвечает спецификации V. 1.6; ведется процесс регистрации FF.

Встроенный дисплей

ЖК-дисплей, точечная матрица 15-строк x 56 колонок обеспечивает 2-строчное отображение информации:

- сверху: 5-значное (цифровое), знак плюс или 7-значное буквенно-цифровое
- внизу: 7-значное буквенно-цифровое

и дополнительная 50-сегментная гистограмма для отображения в процентах выхода функционального блока аналогового входа, назначенного первичной переменной.

Определяемый пользователем режим матричного дисплея:

- переменная процесса в единицах измерения давления или
- первичная переменная в технических единицах (выход блока преобразователя) или
- выход в процентах или технических единицах одного или более выбранных функциональных блоков.

На дисплее также выводятся сообщения диагностики. Также отображается вторичная переменная, статическое давление и температура чувствительного элемента.

Режим отказа преобразователя

Выходной сигнал "замораживается" на последнем действительном значении при полном выходе из строя преобразователя, обнаруженного функцией самодиагностики, которая также указывает на ПЛОХОЕ состояние. При выходе из строя электроники или при коротком замыкании потребление преобразователя ограничивается электроникой до определенного значения (около 20 мА) для обеспечения безопасности сети.

Рабочие технические характеристики

Характеристики приводятся для условий эксплуатации по IEC 60770, температура окружающей среды 20°C (68°F), относительная влажность 65%, атмосферное давление 1013 гПа (1013 мбар), монтажное положение при вертикально расположенной диафрагме и диапазоне измерений от нулевой точки для преобразователя с изолирующей диафрагмой из нержавеющей стали AISI 316L или сплава Hastelloy, наполнение силиконовым маслом при цифровой настройке по протоколу HART значений, равных крайним точкам диапазона настройки 4-20 мА в линейном режиме.

Если не указывается иное, то погрешности приводятся в виде процентов от диапазона настройки.

Некоторые рабочие характеристики подвержены воздействию текущего диапазона изменения (TD), отражаемого отношением между Верхним диапазоном измерений (URL) и калиброванным диапазоном настройки.

ДЛЯ ОПТИМИЗАЦИИ РАБОЧИХ ХАРАКТЕРИСТИК РЕКОМЕНДУЕТСЯ ВЫБИРАТЬ КОД ПРЕОБРАЗОВАТЕЛЯ ТАКИМ ОБРАЗОМ, ЧТОБЫ ЗНАЧЕНИЕ МАСШТАБНОГО КОЭФФИЦИЕНТА ОКАЗЫВАЛОСЬ КАК МОЖНО МЕНЬШИМ.

Номинальные значения точности

Процент от калиброванного диапазона измерений, включающий совместное влияние линейности, гистерезиса и воспроизводимости.

Для определения диапазона настройки вариантов с шинами см. значение внешнего диапазона аналогового входного блока.

При использовании диафрагм для прямой установки размером < F80/3 дюйма

- ±0,075% для TD от 1:1 до 10:1

(±0,10% для сенсоров с кодом F

±0,10% для сенсоров с кодом E для TD от 1:1 до 5:1)

- ±0,0075% × $\frac{\text{URL}}{\text{диап. настр.}}$ для TD от 10:1 до 20:1

(±0,01% × $\frac{\text{URL}}{\text{диап. настр.}}$ для сенсоров с кодом F

±0,02% × $\frac{\text{URL}}{\text{диап. настр.}}$ для сенсоров с кодом E для TD от 5:1 до 10:1)

При использовании диафрагм для прямой установки размером ≥ F80/3 дюйма

- ±0,075% для TD от 1:1 до 10:1

(±0,10% для сенсоров с кодом E для TD от 1:1 до 5:1)

- ±0,075% × $\frac{\text{URL}}{\text{диап. настр.}}$ для TD от 10:1 до 20:1

(±0,02% × $\frac{\text{URL}}{\text{диап. настр.}}$ для сенсоров с кодом E для TD от 5:1 до 10:1)

Значения следует умножить на 1,5 для комбинаций сенсор/разделительная диафрагма, обозначенных (●), и для преобразователей с диафрагмой прямого крепления плюс одна удаленная диафрагма.

Эксплуатационные влияния

Воздействие температуры

при изменении на 20K (36°F) температуры окружающей среды на сенсор преобразователя в пределах от -20°C до +65°C (от -4 до +150°F):

Воздействие преобразователя:

- ± (0,04% URL + 0,065% диапазона настройки)

Дополнительное воздействие диафрагмы прямого крепления:

Размер диафрагмы	Погрешность		
	кПа	мбар	дюймы вод. ст.
Гигиен. типа на 2 дюйма/F50	0.9	9	3.6
Гигиен. типа на 3-4 дюйма/F80	0.02	0.2	0.08

- диафрагма на 1 1/2 дюйма для производства напитков (воздействие перобраз. + диафрагма): ± (0,15% URL + 0,15% диапазона настройки)

при изменении на 20K (36°F) температуры технологического процесса на разделительной диафрагме в пределах рабочей температуры технологического процесса

Размер диафрагмы	Погрешность		
	кПа	мбар	дюймы вод. ст.
Гигиен. типа на 2 дюйма/F50	0.9	9	3.6
Гигиен. типа на 3-4 дюйма/F80	0.06	0.6	0.24

при изменении на 20K (36°F) температуры технологического процесса на разделительной диафрагме в пределах рабочей температуры технологического процесса от -25 до 120°C (-13 до 248°F)

- диафрагма на 1 1/2 дюйма для производства напитков: 0,2 кПа, 2 мбар, 0,8 дюйма водяного столба.

Значения выше умножить на 1,5 при изменении на 20K (36°F) в пределах -40 до -25°C (от -40 до -13°F) и от +120 до +150°C (от +248 до 302°F).

Дополнительные значения температуры окружающей среды для CoMeter и ProMeter

Полная погрешность на изменение на 20K (36°F) в пределах от -20°C до +70°C (от -4 до +158°F) составляет: ±0,15% макс. значения диапазона настройки (16 мА).

Статическое давление (нулевая погрешность может быть откалибрована без давления в линии)

Воздействие диафрагмы дополнительно к воздействию сенсора применяется для измерения дифференциального давления на 2 МПа, 20 бар или 290 фунтов/кв. дюйм.

Модель 264DC только с диафрагмой прямого крепления

- нулевая погрешность: ±0,15% от URL

- погрешность диапазона настройки: ±0,15% от показаний.

Модель 264DC с диафрагмой прямого крепления и удаленной диафрагмой

- нулевая погрешность: ±0,20% от URL

- погрешность диапазона настройки: ±0,20% от показаний.

Погрешность следует умножить на 1,5 для комбинаций сенсор/разделительная диафрагма, обозначенных (●).

Напряжение питания

При соблюдении заданных пределов напряжения и нагрузки суммарное влияние составляет менее 0,005% URL на вольт.

Нагрузка

При соблюдении заданных пределов напряжения и нагрузки суммарное влияние является пренебрежимо малым.

Электромагнитное поле

Суммарное влияние: менее 0,10% от диапазона измерений при частотах от 20 до 1000 МГц и для напряженности поля до 30 В/м при проведении испытаний с экранированным кабелепроводом и заземлением, с измерителем или без измерителя.

Синфазные помехи

Отсутствие воздействия от 100 В среднеквадратического значения при 50 Гц или 50 В постоянного тока.

Влияние вибрации

±0,10% от URL (в соответствии с IEC 61298-3).

Физические характеристики

(Смотрите сведения о наличии вариантов для конкретных моделей или кодов версий в листах информации для заказа).

Материалы

Только для модели 264DG

Диафрагмы для изолирования технологического процесса со стороны низкого давления (*)

Нержавеющая сталь по AISI 316 L.

Удаленная диафрагма может быть выбрана с необходимой мембраной (см. сторону высокого давления).

Фланцы для присоединения к технологическому процессу со стороны низкого давления, адаптеры, пробки и дренажные/выпускные клапаны (*)

Нержавеющая сталь AISI 316 L; Hastelloy C276™; Monel 400™.

Болты и гайки

Болты из нержавеющей стали AISI 316 и гайки класса A4-50 согласно UNI 7323 (ISO 3506) в соответствии с NACE MR0175, класс II.

Прокладки (*)

Viton™; ПТФЭ.

Модель 264DC/HC/NC

Диафрагмы для изолирования технологического процесса со стороны высокого давления (*)

Нержавеющая сталь по AISI 316 L.

Наполнительная жидкость со стороны высокого давления (диафрагма прямого крепления)

Силиконовое масло DC200™, растительное масло Neobee M-20™, глицериновая вода, минеральное масло MARCOL 82™.

Наполнительная жидкость чувствительного элемента (сенсора)

Силиконовое масло (DC200™).

Корпус чувствительного элемента (сенсора)

Нержавеющая сталь AISI 316 L

Корпус и крышки электронного блока

Цилиндрический вариант

- Алюминиевый сплав без содержания меди и с эпоксидным покрытием печной сушки

- Алюминиевый сплав с низким содержанием меди и с эпоксидным покрытием печной сушки

- Нержавеющая сталь AISI 316 L

Вариант DIN

- Алюминиевый сплав с низким содержанием меди и с эпоксидным покрытием печной сушки

Уплотнительное кольцо крышки

Buna N.

Местная регулировка нуля и диапазона измерений

Армированный стекловолокном поликарбонатный пластик (съёмный компонент).

Маркировка

К корпусу блока электроники крепится шильдик с данными, изготовленный из нержавеющей стали AISI 316.

Калибровка

Стандартная: на максимальный диапазон, диапазон с нулевым начальным значением, для температуры и давления окружающей среды;

Дополнительная: для указанного диапазона и условий окружающей среды.

Дополнительные варианты

Выходной индикатор

На разъеме поворотного типа, ЖК или аналоговый.

Дополнительный шильдик для данных заказчика

Шильдик из нержавеющей стали AISI 316 крепится винтами / пристегивается к измерительному преобразователю для нанесения данных заказчика, максимум 20 знаков и пробелов на одной строке для номера таблички и наименования и максимум 3 строки по 10 знаков на каждой для данных калибровки (нижние и верхние значения и знак плюс). Специальная дополнительная информация по отдельному запросу.

Защита от перенапряжения (только, как внешний блок для PROFIBUS PA и FF)

Уплотняющая прокладка технологического процесса

V-образный зажим и фитинги (патрубок емкости)

Сертификаты проведения испытаний (испытания, конструкция, калибровка, прослеживаемость материалов)

Язык руководства и шильдика с данными

Разъемы связи

Подключение к технологическому процессу:

Через переходные фланцы: 1/4 - 18 NPT по оси процесса

Через адаптеры: 1/2 - 14 NPT по оси процесса

Фиксирующая резьба: 7/16 - 20 UNF при межосевом расстоянии равном 41,3 мм

Triclamp: 2 дюйма, 3 дюйма или 4 дюйма.

Соединительная муфта: F50 или F80 согласно DIN 11851

Cherry Burrell: 2 дюйма, 3 дюйма или 4 дюйма.

Гигиенического типа: диафрагма с установкой заподлицо на 4 дюйма или с выступом на 4 дюйма (2, 4 или 6 дюймов).

Для производства напитков с болтовым креплением: диафрагма с установкой заподлицо на 1,5 дюйма с встроенным фланцевым соединением на 6 болтах.

Электрические подключения

Два ввода кабелепроводов с резьбой 1/2 - 14 NPT или M20x1,5 или PG 13,5 или 1/2 GK, непосредственно на кожухе.

Специальный разъем для связи (по заказу)

- HART: прямой или угловой разъем Harting HAN и одна вилка.

- FOUNDATION Fieldbus и PROFIBUS PA: M12x1 или 7/8.

Клеммная колодка

Вариант HART: три разъема для подсоединения проводов передачи сигналов/внешнего измерителя с сечением до 2,5 мм² (14 AWG) и три контакта, предназначенные для тестирования и связи.

Вариант Fieldbus: два разъема для подсоединения проводов передачи сигналов (подключение шины) сечением до 2,5 мм² (14 AWG).

Заземление

Имеются внутренние и внешние точки подключения проводов заземления сечением 6 мм² (10 AWG).

Монтажное положение

Преобразователь может устанавливаться в любом положении.

Корпус блока электроники может поворачиваться в любое положение. Слишком сильный поворот предотвращается с помощью стопора.

Масса (без дополнительного оборудования)

Приблизительно от 5 до 8 кг (от 11 до 18 фунтов) в зависимости от выбранных опций; дополнительно 1,5 кг (3,4 фунта) для кожуха AISI.

Дополнительно 650 г (1,5 фунта) на упаковку.

Упаковка

Картон.

[™] Hastelloy - торговая марка компании Cabot Corporation

[™] Monel - торговая марка компании International Nickel Co.

[™] Viton - торговая марка компании Dupont de Nemour

[™] DC200 торговая марка корпорации Dow Corning

[™] Neobee M20 торговая марка компании Stepan Company

[™] Marcol торговая марка компании Esso Italiana

(*) Смачиваемые части преобразователя.

Конфигурирование

Преобразователь давления с протоколом HART и выходным сигналом 4 - 20 мА

Стандартная конфигурация

В заводских условиях преобразователи калибруются в соответствии с диапазоном, указанным заказчиком. Диапазон калибровки и номер технологической позиции выбиваются на шильдике с данными. Если диапазон калибровки и номер технологической позиции не заданы, то измерительный преобразователь давления будет поставлен с чистым шильдиком в следующей конфигурации:

Единицы измерения:	кПа
4 мА:	Ноль
20 мА:	Верхний предел диапазона измерений (URL)
Выходной сигнал:	Линейный
Демпфирование:	1 с
Режим отказа преобразователя:	выше среднего уровня
Этикетка с обозн. ПО:	пробел

Дополнительный ЖК-индикатор/дисплей: от 0 до 100,0% линейный

Любые из вышеуказанных конфигурируемых параметров, включая значения нижнего и верхнего пределов диапазона, значения которых должны быть указаны в одинаковых единицах измерения, могут быть легко изменены с помощью портативного коммуникатора HART или при помощи ПК, на котором установлено ПО SMART VISION с графическим интерфейсом пользователя DTM для 2600 T. База данных преобразователя настраивается с учетом заданного типа фланца и материала, материала уплотнительного кольца и дренажного/выпускного клапана, а также кода варианта измерителя.

Конфигурация заказчика (по заказу).

Следующие данные могут быть указаны в дополнение к параметрам стандартной конфигурации:

Дескриптор:	16 буквенно-цифровых знаков
Сообщение:	32 буквенно-цифровых знака
Дата:	день, месяц, год

Преобразователь давления с протоколом PROFIBUS PA

В заводских условиях преобразователи калибруются в соответствии с диапазоном, указанным заказчиком. Диапазон калибровки и номер технологической позиции выбиваются на шильдике с данными. Если диапазон калибровки и номер технологической позиции не заданы, то измерительный преобразователь давления будет поставлен с чистым шильдиком в следующей конфигурации:

Профиль измерения:	Давление
Единицы измерения:	кПа
0% выходной шкалы:	Нижний предел диапазона измерений (LRL)
100% выходной шкалы:	Верхний предел диапазона измерений (URL)
Выходной сигнал:	Линейный
Предел авар. высокого уровня:	Верхний предел диапазона измерений (URL)
Предел высокого уровня:	Верхний предел диапазона измерений (URL)
Предел низкого уровня:	Нижний предел диапазона измерений (LRL)
Предел авар. низкого уровня:	Нижний предел диапазона измерений (LRL)
Гистерезис пределов:	0,5% от выходной шкалы
Фильтр PV:	0 сек
Адрес (задается местными клавишами):	126
Шильдик с данными:	32 буквенно-цифровых знака

Любые из вышеуказанных конфигурируемых параметров, включая значения нижнего и верхнего пределов диапазона, значения которых должны быть указаны в одинаковых единицах измерения, могут быть легко изменены при помощи ПК, на котором установлено ПО конфигурирования SMART VISION с графическим интерфейсом пользователя DTM для 2600 T.

База данных преобразователя настраивается с учетом заданного типа фланца и материала, материала уплотнительного кольца и дренажного/выпускного клапана, а также кода варианта измерителя.

Конфигурация заказчика (по заказу).

Следующие данные могут быть указаны в дополнение к параметрам стандартной конфигурации:

Дескриптор:	32 буквенно-цифровых знаков
Сообщение:	32 буквенно-цифровых знака
Дата:	день, месяц, год

Преобразователь давления с протоколом FOUNDATION Fieldbus

В заводских условиях преобразователи калибруются в соответствии с диапазоном, указанным заказчиком. Диапазон калибровки и номер технологической позиции выбиваются на шильдике с данными. Если диапазон калибровки и номер технологической позиции не заданы, то измерительный преобразователь давления будет поставлен с чистым шильдиком и функциональным блоком аналогового входа FB1, сконфигурированного следующим образом:

Профиль измерения:	Давление
Единицы измерения:	кПа
0% выходной шкалы:	Нижний предел диапазона измерений (LRL)
100% выходной шкалы:	Верхний предел диапазона измерений (URL)
Выходной сигнал:	Линейный
Предел авар. высокого уровня:	Верхний предел диапазона измерений (URL)
Предел высокого уровня:	Верхний предел диапазона измерений (URL)
Предел низкого уровня:	Нижний предел диапазона измерений (LRL)
Предел авар. низкого уровня:	Нижний предел диапазона измерений (LRL)
Гистерезис пределов:	0,5% от выходной шкалы
Фильтр PV:	0 сек
Шильдик с данными:	32 буквенно-цифровых знака

Функциональный блок аналогового входа FB2 сконфигурирован для измерения сенсором температуры в градусах °C. Любые из вышеуказанных конфигурируемых параметров, включая значения пределов измерений, могут быть изменены при помощи любого хоста, соответствующий шине FOUNDATION. База данных преобразователя настраивается с учетом заданного типа фланца и материала, материала уплотнительного кольца и дренажного/выпускного клапана, а также кода варианта измерителя.

Для любого протокола возможно использование следующих единиц измерения давления:

Па, кПа, МПа

Дюймы водяного столба при 4°C, мм водяного столба при 4°C, фунты/кв. дюйм

Дюймы водяного столба при 20°C, футы водяного столба при 20°C, мм водяного столба при 20°C

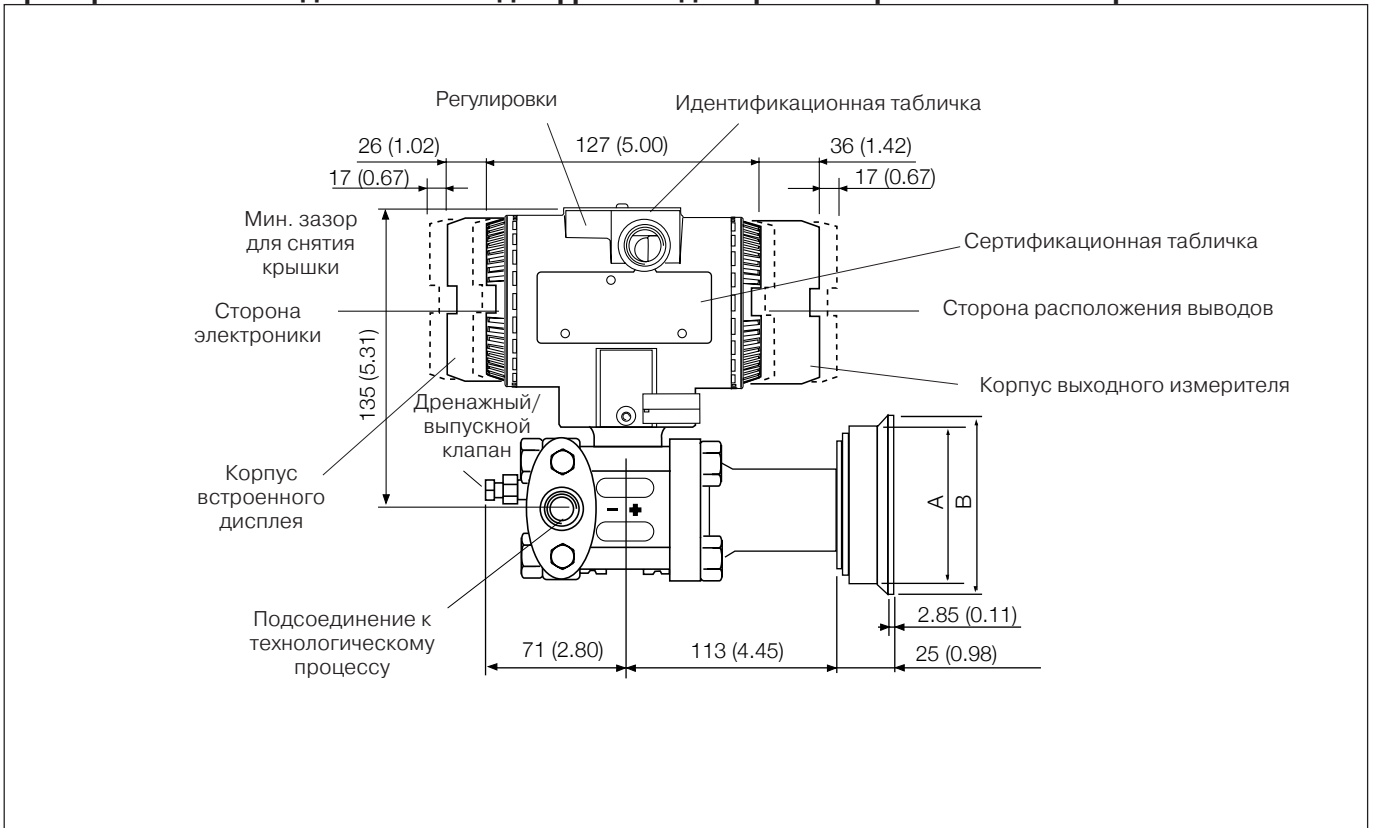
Дюймы ртутного столба, мм ртутного столба, торр

г/см², кг/см², атм

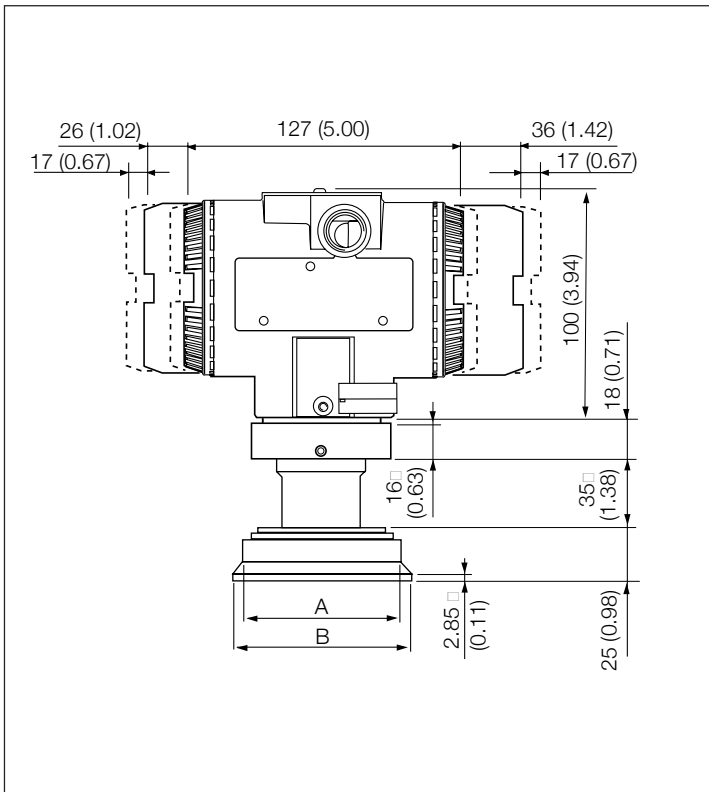
мбар, бар

УСТАНОВОЧНЫЕ РАЗМЕРЫ (без сертификата использование в конструкторской документации не допускается) - размеры указаны в мм (в скобках указаны дюймы)

Преобразователь модели 264DG с диафрагмой для прямого крепления Triclamp

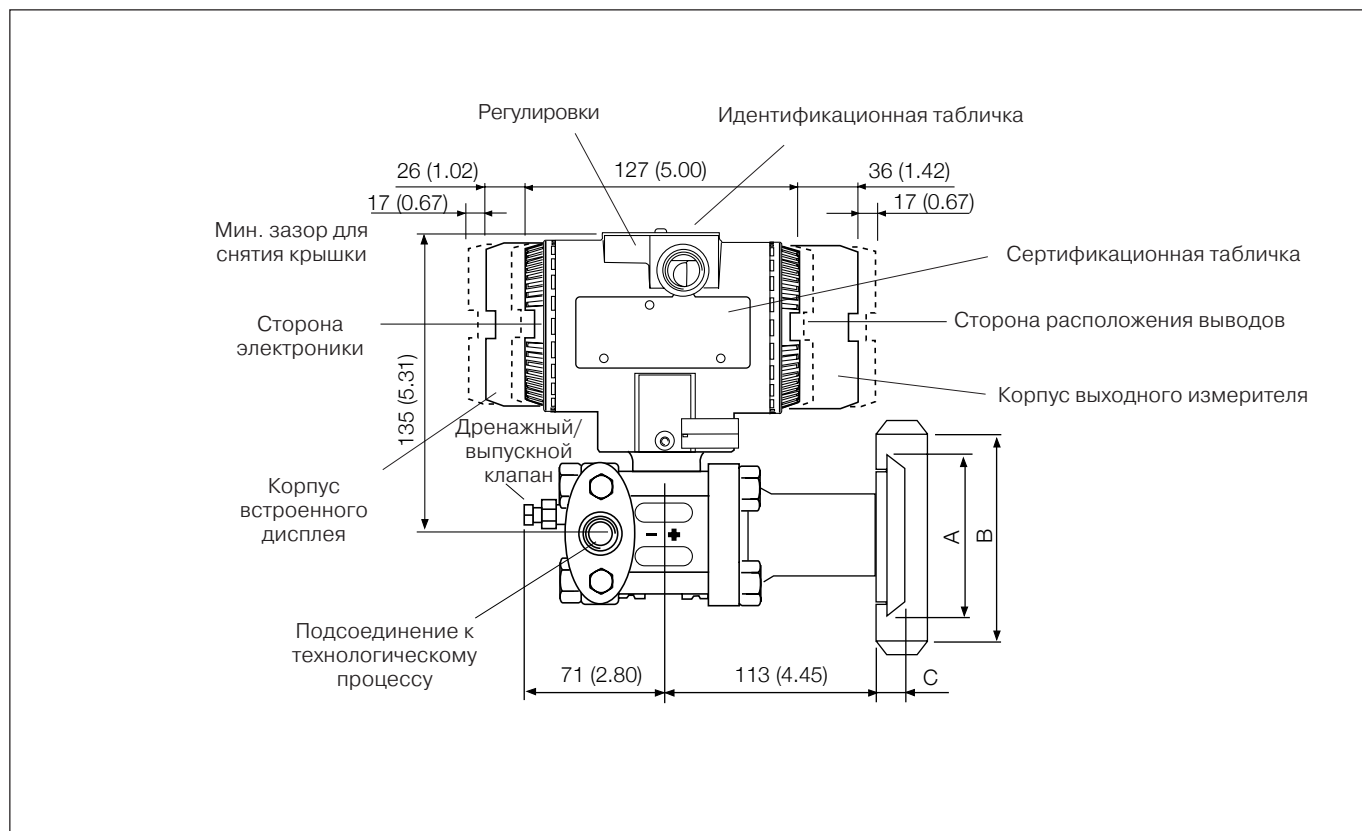


Преобразователь модели 264 HG/NG с диафрагмой прямого крепления Triclamp

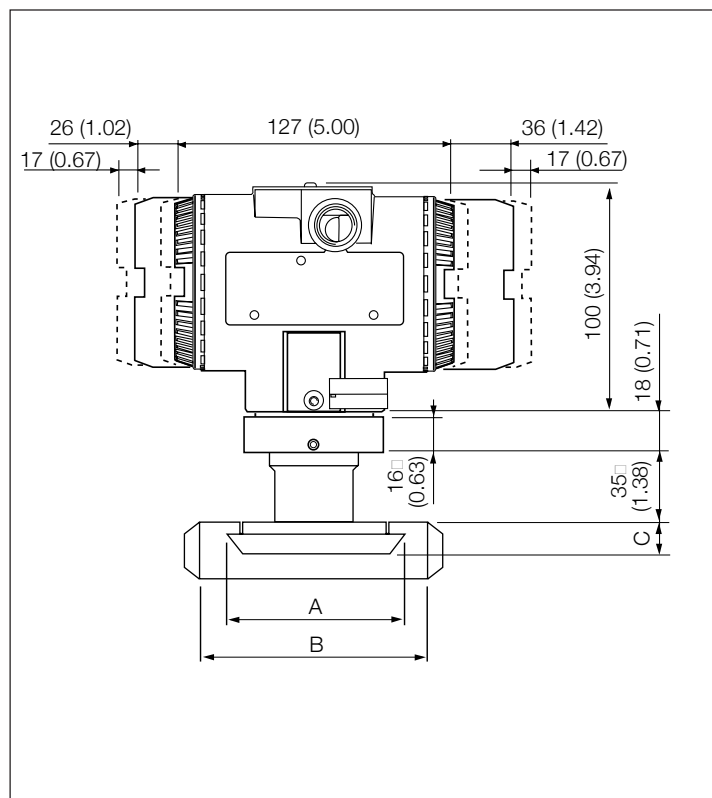


	Triclamp		
	2 дюйма	3 дюйма	4 дюйма
A (диам.)	56.3 (2.2)	83 (3.26)	110.3 (4.34)
B (диам.)	64 (2.5)	91 (3.58)	119 (4.68)

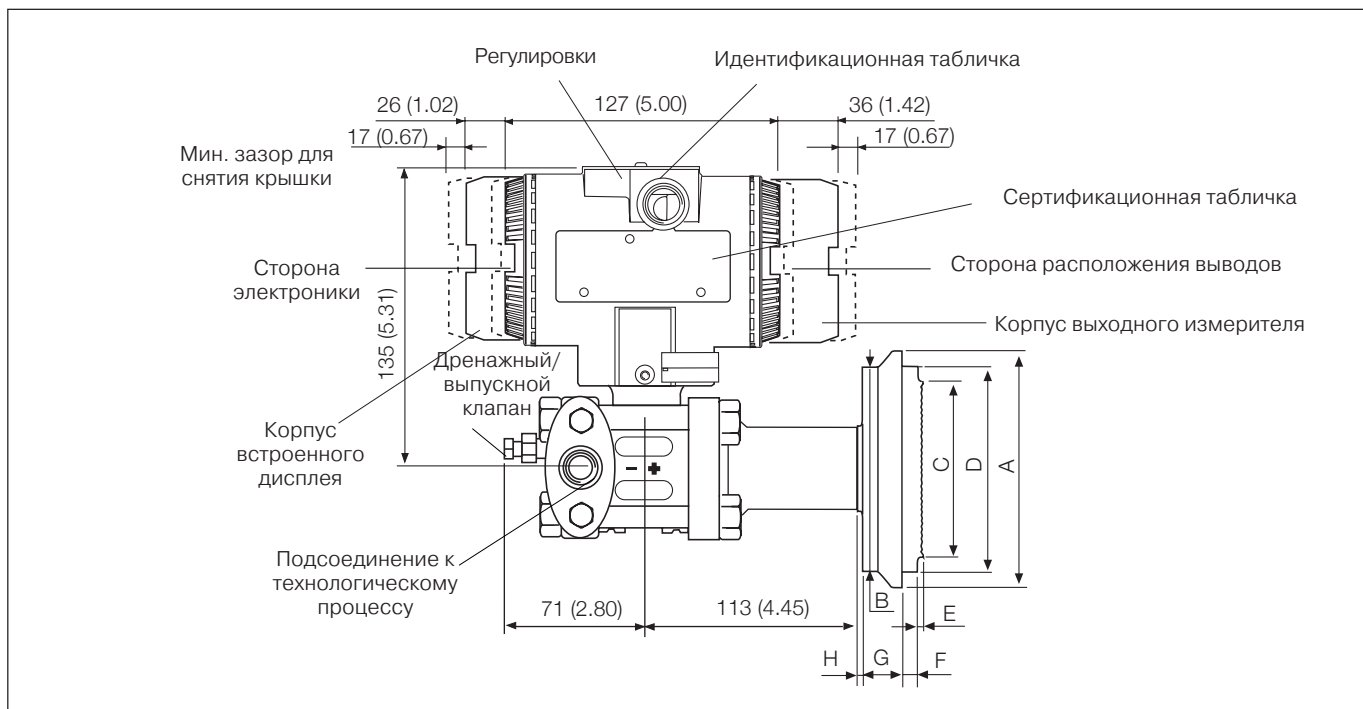
Преобразователь модели 264 DG с диафрагмой прямого крепления с соединительной муфтой



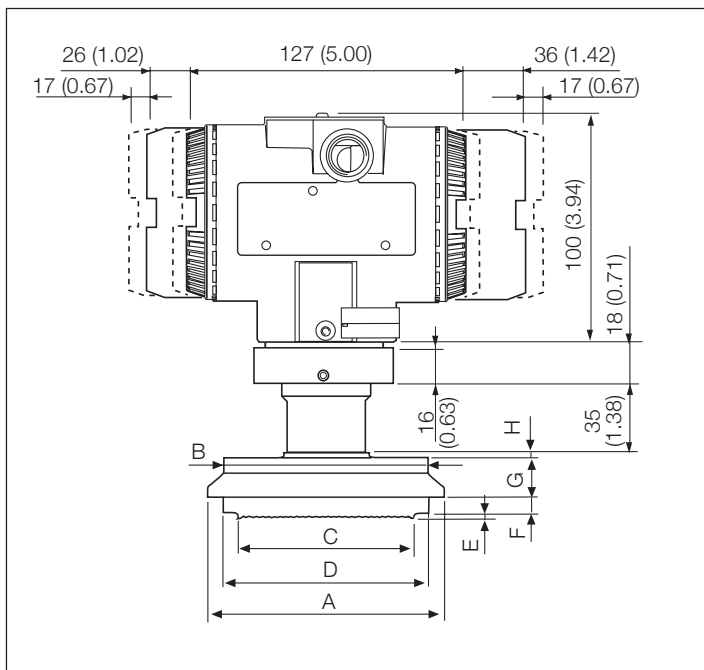
Преобразователь модели 264 HG/NG с диафрагмой прямого крепления с соед. муфтой



Преобразователь модели 264 DG с диафрагмой прямого крепления Cherry Burrell

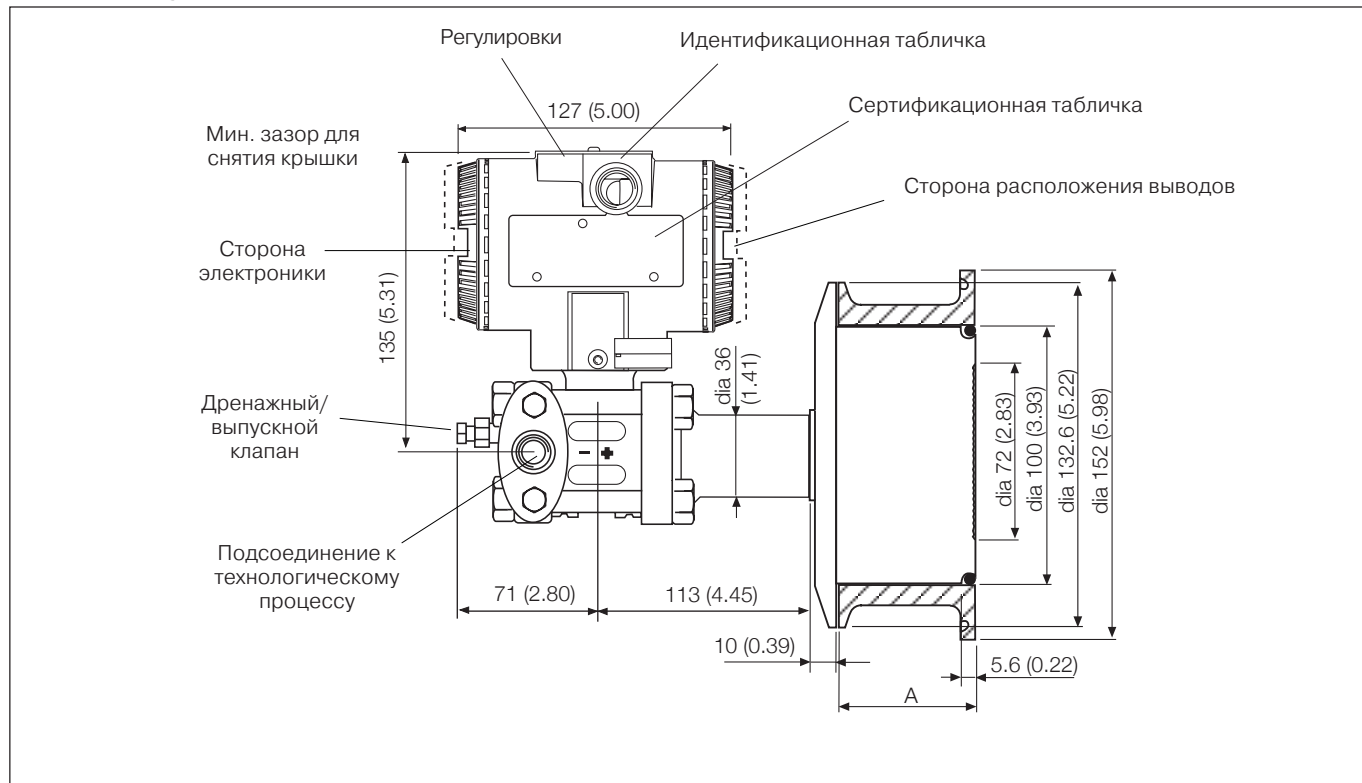


Преобразователь модели 264 HG/NG с диафрагмой прямого крепления Cherry Burrell

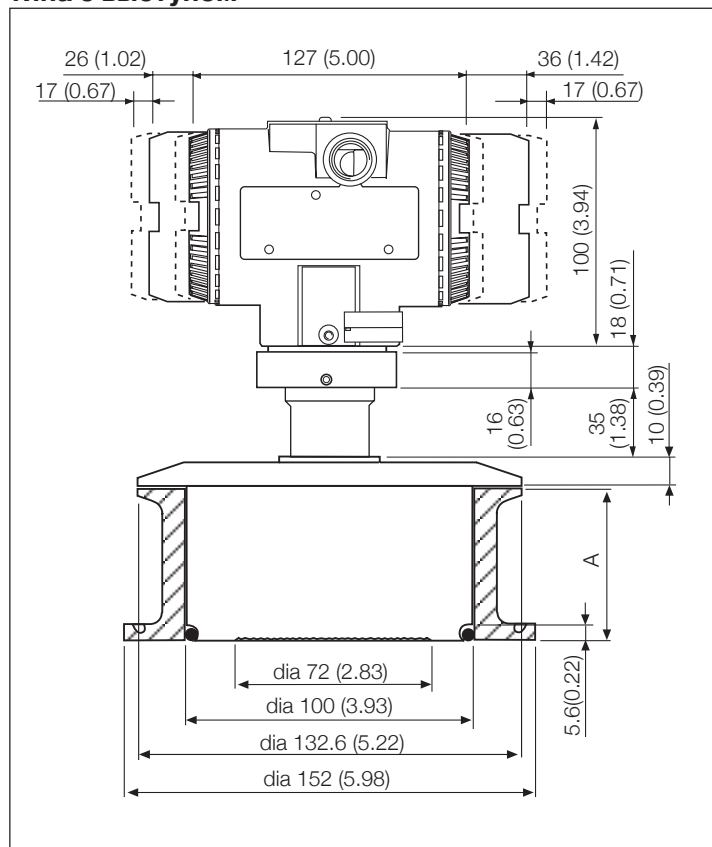


Размер	РАЗМЕРЫ мм (дюйм)							
	A (диам.)	B (диам.)	C (диам.)	D (диам.)	E	F	G	H
2 дюйма	67 (2.64)	56 (2.2)	42 (1.65)	57(2.24)	3.2 (0.13)	6.5 (0.26)	12.5 (0.49)	3 (0.12)
3 дюйма	89 (3.86)	81 (3.19)	72.42 (2.85)	83.8 (3.3)	2.4 (0.09)	7.9 (0.31)	15 (0.59)	3 (0.12)
4 дюйма	124 (4.88)	111.25 (4.38)	72.42 (2.85)	109.3 (4.3)	2.4 (0.09)	7.9 (0.31)	15 (0.59)	3 (0.12)

Преобразователь модели 264 DG с диафрагмой прямого крепления гигиенического типа с выступом

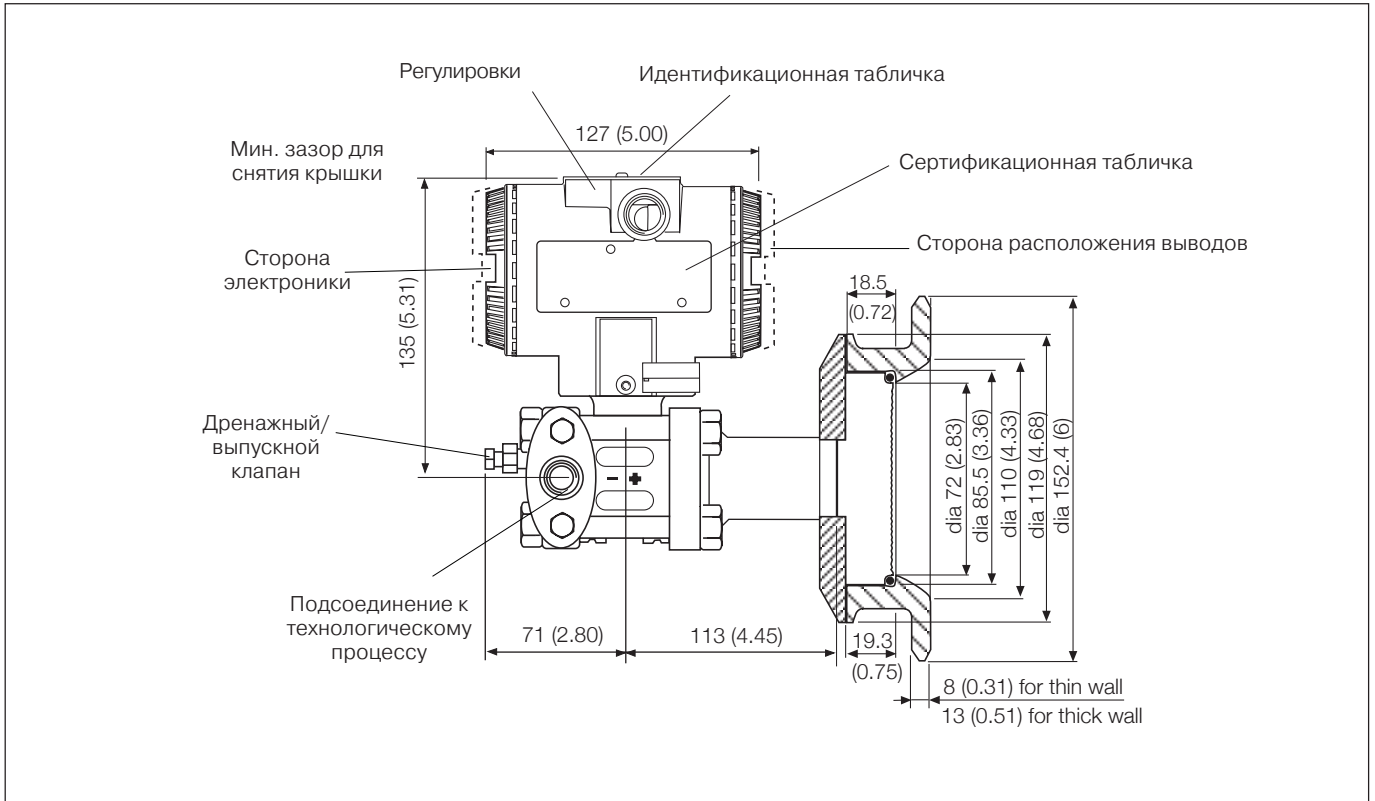


Преобразователь модели 264 HG/NG с диафрагмой прямого крепления гигиенического типа с выступом

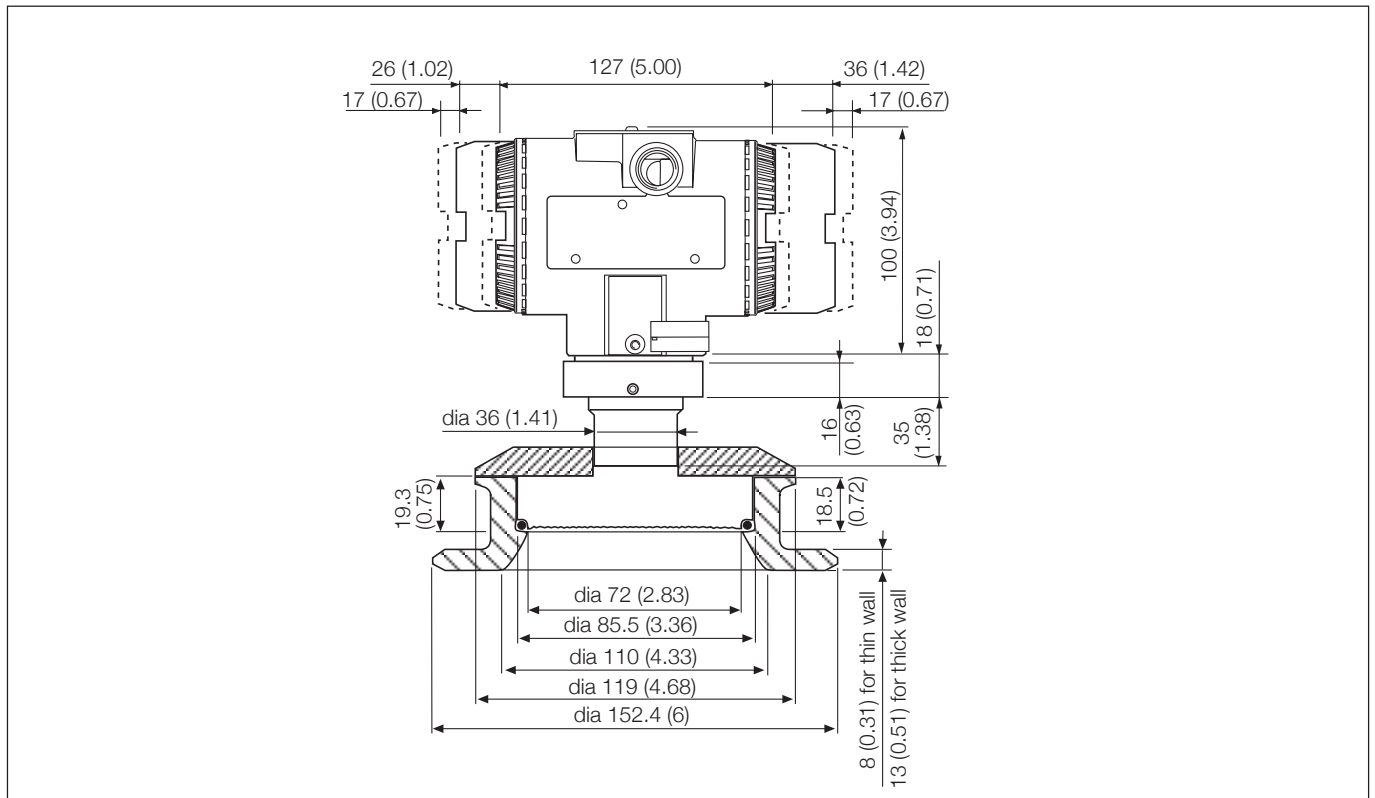


Размер	Размеры в мм (дюймах) A
2 дюйма	53.3 (2.1)
4 дюйма	104.1 (4.1)
6 дюймов	154.9 (6.1)

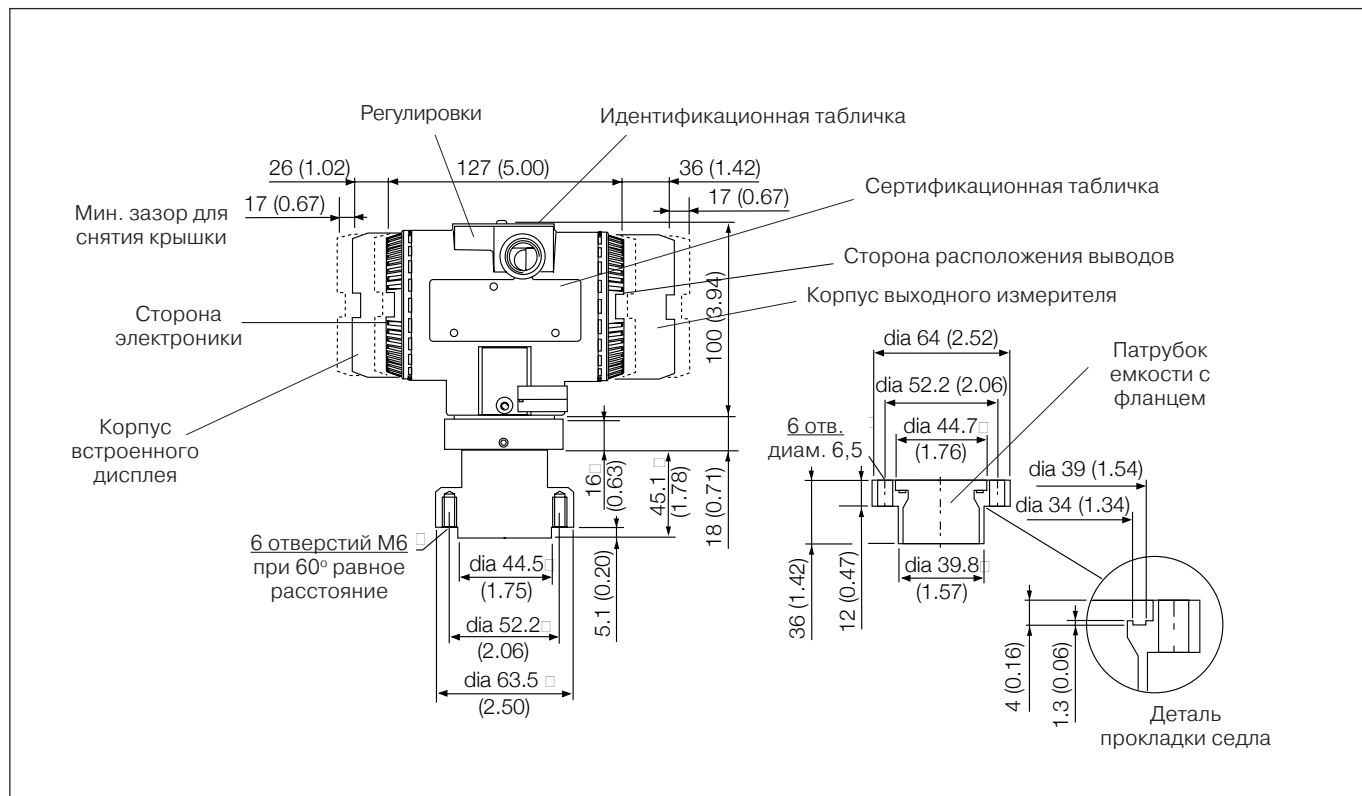
Преобразователь модели 264 DG с диафрагмой прямого крепления гигиенического типа для монтажа заподлицо



Преобразователь модели 264 HG/NG с диафрагмой прямого крепления гигиенического типа для монтажа заподлицо

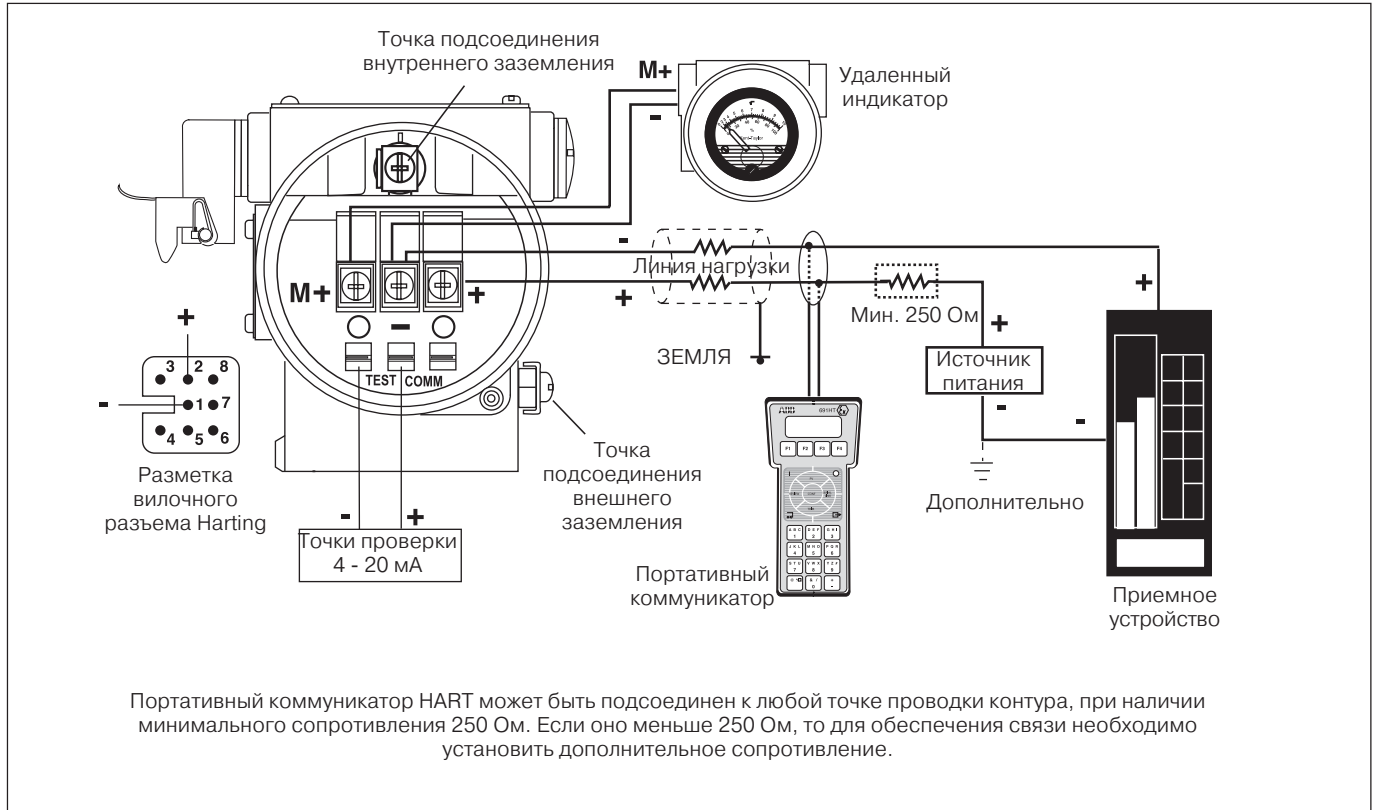


Преобразователь модели 264 HG/NG с диафрагмой прямого крепления для производства напитков

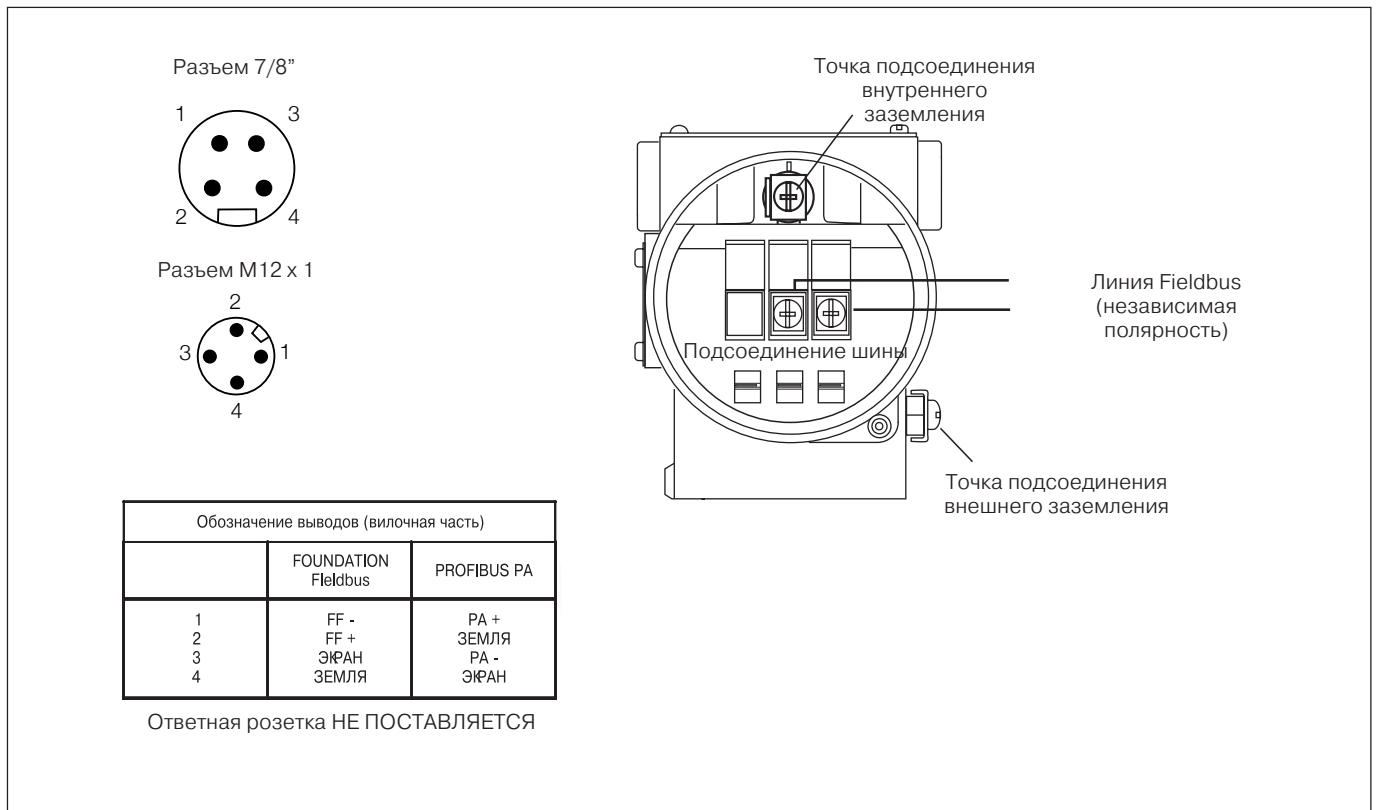


Электрические подсоединения

Версия HART



Версии FIELDBUS



БАЗОВАЯ ИНФОРМАЦИЯ ДЛЯ ЗАКАЗА преобразователя дифференциального/ избыточного давления модели 264DG с диафрагмой прямого крепления гигиенического типа и для пищевой промышленности

Выберите один знак или набор знаков в каждой категории и укажите полный номер по каталогу.

См. дополнительные информационные коды для заказа и укажите один или более кодов для каждого преобразователя, если требуются дополнительные опции.

			2	6	4	D	G	X	X	X	X	X	X	
БАЗОВАЯ МОДЕЛЬ – С 1^{го} по 5^й знак														
Преобразователь дифф./избыточного давления с диафрагмой прямого крепления гигиенического типа и для пищевой пром. – БАЗОВАЯ ТОЧНОСТЬ 0.075%														
СЕНСОР - Пределы диапазона настройки – 6^й знак														
0.54 и 16 кПа	5.4 и 160 мбар	2.14 и 64 дюйма вод.ст.						E						
0.67 и 40 кПа	6.7 и 400 мбар	2.67 и 160 дюйма вод.ст.						F						
1.1 и 65 кПа	11 и 650 мбар	4.35 и 260 дюйма вод.ст.						G						
2.67 и 160 кПа	26.7 и 1600 мбар	10.7 и 642 дюйма вод.ст.						H						
10 и 600 кПа	0.1 и 6 бар	1.45 и 87 фунтов/кв.дюйм						M						
40 и 2400 кПа	0.4 и 24 бар	5.8 и 348 фунтов/кв.дюйм						P						
134 и 8000 кПа	1.34 и 80 бар	19.4 и 1160 фунтов/кв.дюйм						Q						
СТОРОНА ВЫСОКОГО ДАВЛ. - Размер/монтажное соединение - 7^й знак														
Соединительная муфта DIN 11851 – F50												A		
Соединительная муфта DIN 11851 – F80												B		
2 дюйма Triclamp												F		
3 дюйма Triclamp												G		
4 дюйма Triclamp												H		
2 дюйма Cherry Burrell												L		
3 дюйма Cherry Burrell												M		
4 дюйма Cherry Burrell												N		
4 дюйма гигиен. типа с установкой заподлицо												P		
4 дюйма гигиен. типа с выступом (2 дюйма)												Q		
4 дюйма гигиен. типа с выступом (4 дюйма)												R		
4 дюйма гигиен. типа с выступом (6 дюйма)												S		
СТОРОНА ВЫСОКОГО ДАВЛ. - Наполнительная жидкость – 8^й знак														
Оликоновое масло												S		
Минеральное масло (одобрено FDA)												W		
Растительное масло (одобрено FDA)												A		
Глицериновая вода (одобрено FDA)												B		
Материал диафрагмы/наполнитель стороны низкого давления – 9^й знак														
Нерж. сталь AISI 316 L													S	
Нерж. сталь AISI 316 L (не смачивается)													R	
Материал и соединение (смачиваемые части) фланцев процесса/адаптеров стороны низк. давления – 10^й знак														
Нерж. сталь AISI 316 L (Горизонтальное соедин.)		1/4 – 18 NPT-f прямое (сверление 7/16 – 20 UNF U.S.)	(Прим. 1)	NACE	A									
Нерж. сталь AISI 316 L (Горизонтальное соедин.)		1/2 – 14 NPT-f через адаптер (сверл. 7/16 – 20 UNF U.S.)	(Прим. 1)	NACE	B									
Hastelloy C276™ (Горизонтальное соедин.)		1/4 – 18 NPT-f прямое (сверление 7/16 – 20 UNF U.S.)	(Прим. 1)	NACE	D									
Hastelloy C276™ (Горизонтальное соедин.)		1/2 – 14 NPT-f через адаптер (сверл. 7/16 – 20 UNF U.S.)	(Прим. 1)	NACE	E									
Monel 400™ (Горизонтальное соедин.)		1/4 – 18 NPT-f прямое (сверление 7/16 – 20 UNF U.S.)	(Прим. 1)	NACE	G									
Monel 400™ (Горизонтальное соедин.)		1/2 – 14 NPT-f через адаптер (сверл. 7/16 – 20 UNF U.S.)	(Прим. 1)	NACE	H									
AISI 316 закр. фланец для конструкции с 2 диафр.			(Прим. 2)	NACE	R									
Болты/Прокладка стороны низк. давл. (см. части) – 11^й знак														
Нерж. сталь AISI 316 L (NACE) – (MWP = 16 МПа)		Viton™	(Прим. 1)	NACE	3									
Нерж. сталь AISI 316 L (NACE) – (MWP = 16 МПа)		ПТФЭ	(Прим. 1)	NACE	4									
Нерж. сталь AISI 316 L (NACE) – (MWP = 16 МПа) без прокл. для констр. с 2 диафр.			(Прим. 2)	NACE	R									

Преобразователи давления 2600T

Модель 264DG, 264HG, 264NG

SS/264XG-R_3

БАЗОВАЯ ИНФОРМАЦИЯ ДЛЯ ЗАКАЗА, модель 264DG				X	X
Материал корпуса и электр. соединение – 12^й знак					
Алюминиевый сплав (Цилинд. корпус)	1/2 – 14 NPT				A
Алюминиевый сплав (Цилинд. корпус)	M20 x 1.5 (CM 20)				B
Алюминиевый сплав (Цилинд. корпус)	Pg 13.5				D
Алюминиевый сплав (Цилинд. корпус)	1/2 GK				C
Алюминиевый сплав (Цилинд. корпус)	Разъем Harting Han	только для общего назначения)	(Прим 3)		E
Алюминиевый сплав (Цилинд. корпус)	Разъем Fieldbus	(только для общего назначения)	(Прим 3)		G
Алюм. сплав без содерж. меди (Цилинд. корпус)	1/2 – 14 NPT				H
Алюм. сплав без содерж. меди (Цилинд. корпус)	M20 x 1.5 (CM 20)				L
Алюм. сплав без содерж. меди (Цилинд. корпус)	Pg 13.5				N
Алюм. сплав без содерж. меди (Цилинд. корпус)	1/2 GK				M
Алюм. сплав без содерж. меди (Цилинд. корпус)	Разъем Harting Han	(только для общего назначения)	(Прим 3)		P
Алюм. сплав без содерж. меди (Цилинд. корпус)	Разъем Fieldbus	(только для общего назначения)	(Прим 3)		R
Нерж. сталь AISI 316 L ss (Цилинд. корпус)	1/2 – 14 NPT				S
Нерж. сталь AISI 316 L ss (Цилинд. корпус)	M20 x 1.5 (CM20)				T
Нерж. сталь AISI 316 L ss (Цилинд. корпус)	Pg 13.5				V
Нерж. сталь AISI 316 L ss (Цилинд. корпус)	1/2 GK				U
Нерж. сталь AISI 316 L ss (Цилинд. корпус)	Разъем Fieldbus	(только для общего назначения)	(Прим 3)		Z
Алюминиевый сплав (Корпус DIN)	M20 x 1.5 (CM 20)				J
Алюминиевый сплав (Корпус DIN)	Pg 13.5				Y
Алюминиевый сплав (Корпус DIN)	Разъем Harting Han	(только для общего назначения)	(Прим 3)		K
Алюминиевый сплав (Корпус DIN)	Разъем Fieldbus	(только для общего назначения)	(Прим 3)		W
Выход/Дрп. опции – 13^й знак					
Цифровая связь по протоколу HART и 4 - 20 мА	Без дополнительных опций		(Прим 4, 5)		H
Цифровая связь по протоколу HART и 4 - 20 мА	Опции по запросу (заказ по таблице "Дрп. информ. для заказа")		(Прим 4)		1
PROFIBUS PA	Без дополнительных опций		(Прим 4, 5)		P
PROFIBUS PA	Опции по запросу (заказ по таблице "Дрп. информ. для заказа")		(Прим 5)		2
FOUNDATION Fieldbus	Без дополнительных опций		(Прим 4, 5)		F
FOUNDATION Fieldbus	Опции по запросу (заказ по таблице "Дрп. информ. для заказа")		(Прим 5)		3

ДОПОЛНИТЕЛЬНАЯ ИНФОРМАЦИЯ ДЛЯ ЗАКАЗА модели 264DG

Добавьте один или более 2-значных кодов после базовой информации для заказа требуемых опций

	XX	XX	XX	XX	XX	XX	XX	XX	XX	XX	XX	XX	
Дренажный/сливной клапан (материал и положение) (смачиваемые части)													
Нерж. ст. AISI 316 L	на оси процесса	(Прим. 6)	NACE	V1									
Нерж. ст. AISI 316 L	сверху на стороне фланца	(Прим. 6)	NACE	V2									
Нерж. ст. AISI 316 L	внизу на стороне фланца	(Прим. 6)	NACE	V3									
Hastelloy C276™	на оси процесса	(Прим. 7)	NACE	V4									
Hastelloy C276™	сверху на стороне фланца	(Прим. 7)	NACE	V5									
Hastelloy C276™	внизу на стороне фланца	(Прим. 7)	NACE	V6									
Monel 400™	на оси процесса	(Прим. 8)	NACE	V7									
Monel 400™	сверху на стороне фланца	(Прим. 8)	NACE	V8									
Monel 400™	внизу на стороне фланца	(Прим. 8)	NACE	V9									
Электрическая сертификация													
ATEX Группа II Категория 1 GD – Искробезопасность EEx ia											E1		
ATEX Группа II Категория 1/2 GD – Пожарозащита EEx d											E2		
ATEX Группа II Категория 3 GD – Тип защиты - соотв. конструкции "N" EEx nL (Прим. 18)											E3		
Канадская Ассоциация стандартов (CSA) (только корпус 1/2 – 14 NPT, M20 и Pg 13.5)											E4		
Искробезоп. – Пожарозащита по ст. Австралии SAA Ex ia IIC T6/T5/T4 + Ex d II C T6/T5 (Прим. 18)											E5		
Совместная заводская приемка (FM) (только для электр. соед. с 1/2 – 14 NPT, M20 и Pg 13.5)											E6		
Комбинированная ATEX - Искробезопасность и Пожарозащита											E7		
NEPSI (Китай) - Искробезопасность Ex ia											EY		
NEPSI (Китай) - Пожарозащита Ex d											EZ		
Выходной измеритель													
ProMeter, Стандартная калибровка											(Прим. 9)	D1	
ProMeter, Специальная калибровка											(Прим. 9)	D2	
Аналоговый выходной индикатор, линейная шкала 0–100%											(Прим. 9)	D3	
Аналоговый выходной индикатор, квадратичная шкала 0–10											(Прим. 9)	D4	
Аналоговый вых. индикатор, спец. градуировка (с указанием для линейной шкалы)											(Прим. 9)	D5	
Аналоговый вых. индикатор, спец. градуировка (с указанием для квадр. шкалы)											(Прим. 9)	D6	
Программируемый измеритель сигн. и конфигуратор HART (CoMeter)											(Прим. 9)	D7	
Программ. измеритель сигн. и конфигуратор HART (CoMeter – конф. заказчика)											(Прим. 9)	D8	
Встроенный Ж-дисплей													
Цифровой встроенный Ж-дисплей												L1	
Защита от перепадов напр.													
Защита от перепадов напр./наводок											(Прим. 9)	S1	
Руководство по эксплуатации													
Немецкий												M1	
Итальянский												M2	
Французский												M4	
Язык этикеток и табличек													
Немецкий												T1	
Итальянский												T2	
Французский												T4	
Дополнительный шильдик													
Лазерная печать на шильдике из нерж. стали												I2	
Конфигурация													
Стандартная – Давление = дюймы вод. ст./фунты/кв.дюйм при 20° C; Темп.= град. F												N2	
Стандартная – Давление = дюймы вод. ст./фунты/кв.дюйм при 4° C; Темп.= град. F												N3	
Стандартная – Давление = дюймы вод. ст./фунты/кв.дюйм при 20° C; Темп.= град. C												N4	
Стандартная – Давление = дюймы вод. ст./фунты/кв.дюйм при 4° C; Темп.= град. C												N5	
Предоставляется заказчиком												N6	
Сертификаты													
Сертификат проверки калибровки EN 10204–3.1.B (9 точек)												C1	
Сертификат соответствия конструкции прибора заказу EN 10204–2.1												C6	
Контролепригодность материалов													
Сертификат соответствия смачиваемых частей процесса заказу EN 10204–2.1												H1	
Сертификат проверки смачиваемых частей процесса EN 10204–3.1.B												H3	
Разъем													
Fieldbus 7/8											(РЕКОМЕНДУЕТСЯ для FOUNDATION Fieldbus)	(Прим. 5, 10)	U1
Fieldbus M12x1											(РЕКОМЕНДУЕТСЯ для PROFIBUS PA)	(Прим. 5, 10)	U2
Harting Han – прямой вход												(Прим. 4, 10)	U3
Harting Han – угловой вход												(Прим. 4, 10)	U4

Дополнительные коды для заказа модели 264DG		XX	XX
Зажим/Фитинг и			
2-дюймовый V-образный зажим (для фитинга Triclamp на 2 дюйма)		J1	
3-дюймовый V-образный зажим (для фитинга Triclamp на 3 дюйма)		J2	
4-дюймовый V-образный зажим (для фитинга Triclamp на 4 дюйма, Cherry Burrell на 4 дюйма, для гигиен. типа на 4 дюйма и асепт. с фланцем)		J3	
4-дюймовый патрубок для емкости, толщина стенки емкости до 4,7 мм (0.18) и 4-дюймовый V-образный зажим (для диафрагмы гигиен. типа с установкой заподлицо на 4 дюйма)		J4	
4-дюймовый патрубок для емкости, толщина стенки емкости до 9,5 мм (0.37) и 4-дюймовый V-образный зажим (для диафрагмы гигиен. типа с установкой заподлицо на 4 дюйма)		J5	
4-дюймовый класса 5 с V-образным зажимом (для диафрагмы гигиен. типа на 4 дюйма с выступом)		J6	
Патрубок емкости для 2-дюймового усл. и 4-дюймового класса 5 с V-образным зажимом (для диафрагмы гигиен. типа на 2 дюйма с выступом)		J7	
Патрубок емкости для 4-дюймового усл. и 4-дюймового класса 5 с V-образным зажимом (для диафрагмы гигиен. типа на 4 дюйма с выступом)		J8	
Патрубок емкости для 4-дюймового усл. и 4-дюймового класса 5 с V-образным зажимом (для диафрагмы гигиен. типа на 6 дюймов с выступом)		J9	
Прокладка			
Прокладка этиленпропиленовая DN100 (для диафрагмы гигиен. типа на 4 дюйма с выступом)			K1
Прокладка этиленпропиленовая DN50 (для диафр. с соедин. муфтой F50)			K3
Прокладка этиленпропиленовая DN80 (для диафр. с соедин. муфтой F80)			K4
Прокладка Viton™ (для диафр. гигиен. типа с уст. заподлицо на 4 дюйма)			K6
Прокладка Buna (для диафр. гигиен. типа с уст. заподлицо на 4 дюйма)			K7

- Примечание 1: Кроме диафрагмы для стороны низкого давления, код R
- Примечание 2: Кроме диафрагмы для стороны низкого давления, код S
- Примечание 3: Выберите тип в дополнительных кодах для заказа
- Примечание 4: Кроме корпуса для электроники, коды Z, R, G и W
- Примечание 5: Кроме корпуса для электроники, коды P, E и K
- Примечание 6: Кроме фланцев процесса/адаптерами, коды D, E, G, H, R
- Примечание 8: Кроме фланцев процесса/адаптерами, коды A, B, G, H, R
- Примечание 9: Кроме фланцев процесса/адаптерами, коды A, B, D, E, R
- Примечание 10: Кроме выходов PROFIBUS PA и FF, код 2 или 3
- Примечание 11: Кроме корпуса для электроники, коды U, S, T, V, H, M, L, N, D, C, A, B, J, Y

™ Hastelloy является торговой маркой компании Cabot Corporation

™ Monel является торговой маркой компании International Nickel Co.

™ Viton является торговой маркой компании Dupont de Nemour

Стандартные условия поставки (можно определить в разном сочетании при помощи дополнительного кода для заказа)

- Адаптеры поставляются в разобранном виде
- Общего назначения (без сертификации электроники)
- Без измерителя/дисплея, без монтажного кронштейна, без защиты от перепадов напряжения
- Руководства и шильдики на английском языке
- Конфигурация с единицами измерения кПа и градусами Цельсия
- Без сертификатов испытаний, контроля или контролепригодности материалов

ВЫБОР ПОДХОДЯЩИХ СМАЧИВАЕМЫХ ЧАСТЕЙ И НАПОЛНИТЕЛЬНОЙ ЖИДКОСТИ ДЛЯ СОВМЕСТИМОСТИ СО СРЕДОЙ ТЕХНОЛОГИЧЕСКОГО ПРОЦЕССА ЯВЛЯЕТСЯ ОТВЕТСТВЕННОСТЬЮ ЗАКАЗЧИКА, ЕСЛИ ИНОЕ НЕ УКАЗАНО ПЕРЕД НАЧАЛОМ ИЗГОТОВЛЕНИЯ

БАЗОВАЯ ИНФОРМАЦИЯ ДЛЯ ЗАКАЗА преобразователя для измерения избыточного давления модели 264HG с диафрагмой прямого крепления гигиенического типа, для пищевой промышленности и производства напитков

Выберите один знак или набор знаков в каждой категории и укажите полный номер по каталогу.

См. дополнительные информационные коды для заказа и укажите один или более кодов для каждого преобразователя, если требуются дополнительные опции.

БАЗОВАЯ МОДЕЛЬ – С 1 ^{го} по 5 ^й знак		2	6	4	H	G	X	X	X	X	X	X	
Преобразователь избыточного давления с диафрагмой прямого крепления гигиенического типа, для пищевой пром. и производства напитков – БАЗОВАЯ ТОЧНОСТЬ 0.075%													
СЕНСОР - Пределы диапазона настройки – 6^й знак													
1.1 и 65 кПа	11 и 650 мбар	4.35	и 260	дюйма	вод.ст.		G						
2.67 и 160 кПа	26.7 и 1600 мбар	10.7	и 642	дюйма	вод.ст.		H						
10 и 600 кПа	0.1 и 6 бар	1.45	и 87	фунтов/кв.дюйм			M						
40 и 2400 кПа	0.4 и 24 бар	5.8	и 348	фунтов/кв.дюйм			P						
134 и 8000 кПа	1.34 и 80 бар	19.4	и 1160	фунтов/кв.дюйм			Q						
Материал диафрагмы/Наполнитель (не смач.) – 7^й знак													
Нерж. сталь AISI 316 L	Оликоновое масло										R		
СТОРОНА ВЫСОКОГО ДАВЛ. - Размер/монтажное соединение – 8^й знак													
Соединительная муфта DIN 11851 – F50													A
Соединительная муфта DIN 11851 – F80													B
2 дюйма Triclamp													F
3 дюйма Triclamp													G
4 дюйма Triclamp													H
2 дюйма Cherry Burrell													L
3 дюйма Cherry Burrell													M
4 дюйма Cherry Burrell													N
4 дюйма гигиен. типа с установкой заподлицо													P
4 дюйма гигиен. типа с выступом (2 дюйма)													Q
4 дюйма гигиен. типа с выступом (4 дюйма)													R
4 дюйма гигиен. типа с выступом (6 дюйма)													S
Диафр. для изгот. напитков с болт. соединением													T
СТОРОНА ВЫСОКОГО ДАВЛ. - Наполнительная жидкость – 9^й знак													
Силиконовое масло													S
Минеральное масло (одобрено FDA)													W
Растительное масло (одобрено FDA)													A
Глицериновая вода (одобрено FDA)													B
Материал корпуса и электрические соединения – 10^й знак													
Алюминиевый сплав (Цилинд. корпус)		1/2 – 14	NPT									A	
Алюминиевый сплав (Цилинд. корпус)		M20 x 1.5	(CM 20)									B	
Алюминиевый сплав (Цилинд. корпус)		Pg 13.5										D	
Алюминиевый сплав (Цилинд. корпус)		1/2	GK									C	
Алюминиевый сплав (Цилинд. корпус)		Разъем Harting Han		(только для общего назначения)				(Прим 1)				E	
Алюминиевый сплав (Цилинд. корпус)		Разъем Fieldbus		(только для общего назначения)				(Прим 1)				G	
Алюм. сплав без содерж. меди (Цилинд. корпус)		1/2 – 14	NPT									H	
Алюм. сплав без содерж. меди (Цилинд. корпус)		M20 x 1.5	(CM 20)									L	
Алюм. сплав без содерж. меди (Цилинд. корпус)		Pg 13.5										N	
Алюм. сплав без содерж. меди (Цилинд. корпус)		1/2	GK									M	
Алюм. сплав без содерж. меди (Цилинд. корпус)		Разъем Harting Han		(только для общего назначения)				(Прим 1)				P	
Алюм. сплав без содерж. меди (Цилинд. корпус)		Разъем Fieldbus		(только для общего назначения)				(Прим 1)				R	
Нерж. сталь AISI 316 L (Цилинд. корпус)		1/2 – 14	NPT									S	
Нерж. сталь AISI 316 L (Цилинд. корпус)		M20 x 1.5	(CM20)									T	
Нерж. сталь AISI 316 L (Цилинд. корпус)		Pg 13.5										V	
Нерж. сталь AISI 316 L (Цилинд. корпус)		1/2	GK									U	
Нерж. сталь AISI 316 L (Цилинд. корпус)		Разъем Fieldbus		(только для общего назначения)				(Прим 1)				Z	
Въезд/Дрп. опции – 11^й знак													
Цифровая связь по протоколу HART и 4 - 20 мА		Без дополнительных опций						(Прим 2, 3)				H	
Цифровая связь по протоколу HART и 4 - 20 мА		Опции по запросу (заказ по таблице "Дрп. информ. для заказа")						(Прим 2)				1	
PROFIBUS PA		Без дополнительных опций						(Прим 2, 3)				P	
PROFIBUS PA		Опции по запросу (заказ по таблице "Дрп. информ. для заказа")						(Прим 3)				2	
FOUNDATION Fieldbus		Без дополнительных опций						(Прим 2, 3)				F	
FOUNDATION Fieldbus		Опции по запросу (заказ по таблице "Дрп. информ. для заказа")						(Прим 3)				3	

ДОПОЛНИТЕЛЬНАЯ ИНФОРМАЦИЯ ДЛЯ ЗАКАЗА модели 264NG

Добавьте один или более 2-значных кодов после базовой информации для заказа требуемых опций

	XX	XX	XX	XX	XX	XX	XX	XX	XX	XX	XX	XX	XX	XX
Электрическая сертификация														
ATEX Группа II Категория 1 GD – Искробезопасность EEx ia	E1													
ATEX Группа II Категория 1/2 GD – Пожарозащита EEx d	E2													
ATEX Группа II Категория 3 GD – Тип защиты - соотв. конструкции "N" EEx nL (Прим 4)	E3													
Канадская Ассоциация стандартов (CSA) (только корпус 1/2 – 14 NPT, M20 and Pg 13.5)	E4													
Искробезоп.– Пожарозащита по ст. Австралии SAA EEx ia IIC T6/T5/T4 + Ex d II C T6/T5 (Прим 4)	E5													
Совместная заводская приемка (FM) (только для электр. соед. с 1/2 – 14 NPT, M20 и Pg 13.5)	E6													
Комбинированная ATEX - Искробезопасность и Пожарозащита	E7													
NEPSI (Китай) - Искробезопасность EEx ia	EY													
NEPSI (Китай) - Пожарозащита Ex d	EZ													
Выходной измеритель														
ProMeter, Стандартная калибровка (Прим 4)	D1													
ProMeter, Специальная калибровка (Прим 4)	D2													
Аналоговый выходной индикатор, линейная шкала 0–100% (Прим 4)	D3													
Аналоговый вых, индикатор, спец. градуировка (с указанием для линейной шкалы (Прим 4)	D5													
Программируемый измеритель сигн. и конфигурагор HART (CoMeter) (Прим 4)	D7													
Программ. измеритель сигн. и конфигурагор HART (CoMeter – конф. заказчика) (Прим 4)	D8													
Встроенный ЖК-дисплей														
Цифровой встроенный ЖК-дисплей													L1	
Защита от перепадов напр.														
Защита от перепадов напр./наводок (Прим 4)														S1
Руководство по эксплуатации														
Немецкий														M1
Итальянский														M2
Французский														M4
Язык этикеток и табличек														
Немецкий														T1
Итальянский														T2
Французский														T4
Дополнительный шильдик														
Лазерная печать на шильдике из нерж. стали														I2
Конфигурация														
Стандартная – Давление = дюймы вод. ст./фунты/кв.дюйм при 20° C; Темп.= град. F														N2
Стандартная – Давление = дюймы вод. ст./фунты/кв.дюйм при 4° C; Темп.= град. F														N3
Стандартная – Давление = дюймы вод. ст./фунты/кв.дюйм при 20° C; Темп.= град. C														N4
Стандартная – Давление = дюймы вод. ст./фунты/кв.дюйм при 4° C; Темп.= град. C														N5
Предоставляется заказчиком														N6
Сертификаты														
Сертификат проверки калибровки EN 10204–3.1.B (9 точек)														C1
Сертификат соответствия конструкции прибора заказу EN 10204–2.1														C6
Контролепригодность материалов														
Сертификат соответствия смываемых частей процесса заказу EN 10204–2.1														H1
Сертификат проверки смываемых частей процесса EN 10204–3.1.B														H3
Разъем														
Fieldbus 7/8 (РЕКОМЕНДУЕТСЯ для FOUNDATION Fieldbus) (Прим 3, 5)														U1
Fieldbus M12x1 (РЕКОМЕНДУЕТСЯ для PROFIBUS PA) (Прим 3, 5)														U2
Harting Han – прямой вход (Прим 2, 5)														U3
Harting Han – угловой вход (Прим 2, 5)														U4
Зажим/Фитинги														
2-дюймовый V-образный зажим (для фитинга Triclamp на 2 дюйма)														J1
3-дюймовый V-образный зажим (для фитинга Triclamp на 3 дюйма)														J2
4-дюймовый V-образный зажим (для фитинга Triclamp на 4 дюйма, Cherry Burrell на 4 дюйма, для гигиен. типа на 4 дюйма и асепт. с фланцем)														J3
4-дюймовый патрубок для емкости, толщина стенки емкости до 4.7 мм (0.18) и 4-дюймовый V-образный зажим (для диафрагмы гигиен. типа с установкой заподлицо на 4 дюйма)														J4
4-дюймовый патрубок для емкости, толщина стенки емкости до 9,5 мм (0.37) и 4-дюймовый V-образный зажим (для диафрагмы гигиен. типа с установкой заподлицо на 4 дюйма)														J5
4-дюймовый класса 5 с V-образным зажимом (для диафрагмы гигиен. типа на 4 дюйма с выступом)														J6
Патрубок емкости для 2-дюймового удл. и 4-дюймового класса 5 с V-образным зажимом (для диафрагмы гигиен. типа на 2 дюйма с выступом)														J7
Патрубок емкости для 4-дюймового удл. и 4-дюймового класса 5 с V-образным зажимом (для диафрагмы гигиен. типа на 4 дюйма с выступом)														J8
Патрубок емкости для 4-дюймового удл. и 4-дюймового класса 5 с V-образным зажимом (для диафрагмы гигиен. типа на 6 дюймов с выступом)														J9
Патрубок емкости с 6 отверстиями (для диафр. для производства напитков на 1 1/2 дюйма)														JA
Прокладка														
Прокладка этиленпропиленовая DN100 (для диаф. гигиен. типа на 4 дюйма с выступом)														K1
Прокладка этиленпропиленовая (диафр. для производства напитков на 1 1/2 дюйма)														K2
Прокладка этиленпропиленовая DN50 (для диафр. с соед. муфтой F50)														K3
Прокладка этиленпропиленовая DN80 (для диафр. с соед. муфтой F80)														K4
Прокладка Viton™ (для диафр. гигиен. типа с уст. заподлицо на 4 дюйма)														K6
Прокладка Buna (для диафр. гигиен. типа с уст. заподлицо на 4 дюйма)														K7

Примечание 1: Выберите тип в дополнительных кодах для заказа

Примечание 2: Кроме корпуса для электроники, коды Z, R, G

Примечание 3: Кроме корпуса для электроники, коды P, E

Примечание 4: Кроме выходов PROFIBUS PA и FF, код 2 или 3

Примечание 5: Кроме корпуса для электроники, коды U, S, T, V, H, M, L, N, D, C, A, B

™ Viton является торговой маркой компании Dupont de Nemour

Стандартные условия поставки (можно определить в разном сочетании при помощи дополнительного кода для заказа)

- Общего назначения (без сертификации электроники)
- Без измерителя/дисплея, без монтажного кронштейна, без защиты от перепадов напряжения
- Руководства и шильдики на английском языке
- Конфигурация с единицами измерения кПа и градусами Цельсия
- Без сертификатов испытаний, контроля или контролепригодности материалов

ВЫБОР ПОДХОДЯЩИХ СМАЧИВАЕМЫХ ЧАСТЕЙ И НАПОЛНИТЕЛЬНОЙ ЖИДКОСТИ ДЛЯ СОВМЕСТИМОСТИ СО СРЕДОЙ ТЕХНОЛОГИЧЕСКОГО ПРОЦЕССА ЯВЛЯЕТСЯ ОТВЕТСТВЕННОСТЬЮ ЗАКАЗЧИКА, ЕСЛИ ИНОЕ НЕ УКАЗАНО ПЕРЕД НАЧАЛОМ ИЗГОТОВЛЕНИЯ

БАЗОВАЯ ИНФОРМАЦИЯ ДЛЯ ЗАКАЗА преобразователя для измерения абсолютного давления модели 264NG с диафрагмой прямого крепления гигиенического типа, для пищевой промышленности и производства напитков

Выберите один знак или набор знаков в каждой категории и укажите полный номер по каталогу.

См. дополнительные информационные коды для заказа и укажите один или более кодов для каждого преобразователя, если требуются дополнительные опции.

БАЗОВАЯ МОДЕЛЬ – С 1 ^{го} по 5 ^й знак				2	6	4	N	G	X	X	X	X	X	X
Преобразователь абсолютного давления с диафрагмой прямого крепления гигиенического типа, для пищевой пром. и производства напитков – БАЗОВАЯ ТОЧНОСТЬ 0.075%														
СЕНСОР - Пределы диапазона настройки – 6^й знак														
1.1 и 65 кПа	11 и 650 мбар	8 и 480 ммрт. ст.							G					
2.67 и 160 кПа	26.7 и 1600 мбар	20 и 1200 ммрт. ст.							H					
10 и 600 кПа	0.1 и 6 бар	1.45 и 87 фунтов/кв.дюйм							M					
40 и 2400 кПа	0.4 и 24 бар	5.8 и 348 фунтов/кв.дюйм							P					
134 и 8000 кПа	1.34 и 80 бар	19.4 и 1160 фунтов/кв.дюйм							Q					
Материал диафрагмы/Наполнитель (не смач.) – 7^й знак														
Нерж сталь AISI 316 L	Силиконовое масло									R				
СТОРОНА ВЫСОКОГО ДАВЛ. - Размер/монтажное соединение – 8^й знак														
Соединительная муфта DIN 11851 – F50														A
Соединительная муфта DIN 11851 – F80														B
2 дюйма Triclamp														F
3 дюйма Triclamp														G
4 дюйма Triclamp														H
2 дюйма Cherry Burrell														L
3 дюйма Cherry Burrell														M
4 дюйма Cherry Burrell														N
4 дюйма гигиен. типа с установкой заподлицо														P
4 дюйма гигиен. типа с выступом (2 дюйма)														Q
4 дюйма гигиен. типа с выступом (4 дюйма)														R
4 дюйма гигиен. типа с выступом (6 дюйма)														S
Диафр. для изгот. напитков с болт. соединением														T
СТОРОНА ВЫСОКОГО ДАВЛ. - Наполнительная жидкость – 9^й знак														
Силиконовое масло														S
Минеральное масло (одобрено FDA)														W
Растительное масло (одобрено FDA)														A
Глицериновая вода (одобрено FDA)														B
Материал корпуса и электр. соединение – 10^й знак														
Алюминиевый сплав (Цилинд. корпус)	$\frac{1}{2}$ – 14 NPT													A
Алюминиевый сплав (Цилинд. корпус)	M20 x 1.5 (CM 20)													B
Алюминиевый сплав (Цилинд. корпус)	Pg 13.5													D
Алюминиевый сплав (Цилинд. корпус)	$\frac{1}{2}$ GK													C
Алюминиевый сплав (Цилинд. корпус)	Разъем Harting Han	(только для общего назначения)							(Прим 1)					E
Алюминиевый сплав (Цилинд. корпус)	Разъем Fieldbus	(только для общего назначения)							(Прим 1)					G
Алюм. сплав без содерж. меди (Цилинд. корпус)	$\frac{1}{2}$ – 14 NPT													H
Алюм. сплав без содерж. меди (Цилинд. корпус)	M20 x 1.5 (CM 20)													L
Алюм. сплав без содерж. меди (Цилинд. корпус)	Pg 13.5													N
Алюм. сплав без содерж. меди (Цилинд. корпус)	$\frac{1}{2}$ GK													M
Алюм. сплав без содерж. меди (Цилинд. корпус)	Разъем Harting Han	(только для общего назначения)							(Прим 1)					P
Алюм. сплав без содерж. меди (Цилинд. корпус)	Разъем Fieldbus	(только для общего назначения)							(Прим 1)					R
Нерж сталь AISI 316 L ss (Цилинд. корпус)	$\frac{1}{2}$ – 14 NPT													S
Нерж сталь AISI 316 L ss (Цилинд. корпус)	M20 x 1.5 (CM20)													T
Нерж сталь AISI 316 L ss (Цилинд. корпус)	Pg 13.5													V
Нерж сталь AISI 316 L ss (Цилинд. корпус)	$\frac{1}{2}$ GK													U
Нерж сталь AISI 316 L ss (Цилинд. корпус)	Разъем Fieldbus	(только для общего назначения)							(Прим 1)					Z
Выход/Дрп. опции – 11^й знак														
Цифровая связь по протоколу HART и 4 - 20 mA	Без дополнительных опций								(Прим 2, 3)					H
Цифровая связь по протоколу HART и 4 - 20 mA	Опции по запросу (заказ по таблице "Дрп. информ. для заказа")								(Прим 2)					1
PROFIBUS PA	Без дополнительных опций								(Прим 2, 3)					P
PROFIBUS PA	Опции по запросу (заказ по таблице "Дрп. информ. для заказа")								(Прим 3)					2
FOUNDATION Fieldbus	Без дополнительных опций								(Прим 2, 3)					F
FOUNDATION Fieldbus	Опции по запросу (заказ по таблице "Дрп. информ. для заказа")								(Прим 3)					3

ДОПОЛНИТЕЛЬНАЯ ИНФОРМАЦИЯ ДЛЯ ЗАКАЗА модели 264NG

Добавьте один или более 2-значных кодов после базовой информации для заказа требуемых опций

	XX	XX	XX	XX	XX	XX	XX	XX	XX	XX	XX	XX	XX
Электрическая сертификация													
ATEX Группа II Категория 1 GD – Искробезопасность EEx ia	E1												
ATEX Группа II Категория 1/2 GD – Пожарозащита EEx d	E2												
ATEX Группа II Категория 3 GD – Тип защиты - соотв. конструкции "N" EEx nL (Прим. 4)	E3												
Канадская Ассоциация стандартов (CSA) (только корпус 1/2 – 14 NPT, M20 and Pg 13.5)	E4												
Искробезоп. – Пожарозащита по ст. Австралии SAA EEx ia IIC T6/T5/T4 + Ex d II C T6/T5 (Прим. 4)	E5												
Совместная заводская приемка (FM) (только для электр. соед. с 1/2 – 14 NPT, M20 и Pg 13.5)	E6												
Комбинированная ATEX - Искробезопасность и Пожарозащита	E7												
NEPSI (Китай) - Искробезопасность Ex ia	EY												
NEPSI (Китай) - Пожарозащита Ex d	EZ												
Выходной измеритель													
ProMeter, Стандартная калибровка (Прим. 4)	D1												
ProMeter, Специальная калибровка (Прим. 4)	D2												
Аналоговый выходной индикатор, линейная шкала 0–100% (Прим. 4)	D3												
Аналоговый вых. индикатор, спец. градуировка (с указанием для линейной шкалы) (Прим. 4)	D5												
Программируемый измеритель сигн. и конфигуратор HART (CoMeter) (Прим. 4)	D7												
Программ. измеритель сигн. и конфигуратор HART (CoMeter – конф. заказчика) (Прим. 4)	D8												
Встроенный ЖК-дисплей													
Цифровой встроенный ЖК-дисплей	L1												
Защита от перепадов напр.													
Защита от перепадов напр./наводок (Прим. 4)	S1												
Руководство по эксплуатации													
Немецкий												M1	
Итальянский												M2	
Французский												M4	
Язык этикеток и табличек													
Немецкий												T1	
Итальянский												T2	
Французский												T4	
Дополнительный шильдик													
Лазерная печать на шильдике из нерж. стали												I2	
Конфигурация													
Стандартная – Давление = дюймы вод. ст./фунты/кв.дюйм при 20° C; Темп.= град. F												N2	
Стандартная – Давление = дюймы вод. ст./фунты/кв.дюйм при 4° C; Темп.= град. F												N3	
Стандартная – Давление = дюймы вод. ст./фунты/кв.дюйм при 20° C; Темп.= град. C												N4	
Стандартная – Давление = дюймы вод. ст./фунты/кв.дюйм при 4° C; Темп.= град. C												N5	
Предоставляется заказчиком												N6	
Сертификаты													
Сертификат проверки калибровки EN 10204–3.1.B (9 точек)												C1	
Сертификат соответствия конструкции прибора заказу EN 10204–2.1												C6	
Контроль чистоты материалов													
Сертификат соответствия смачиваемых частей процесса заказу EN 10204–2.1												H1	
Сертификат проверки смачиваемых частей процесса EN 10204–3.1.B												H3	
Разъем													
Fieldbus 7/8 (РЕКОМЕНДУЕТСЯ для FOUNDATION Fieldbus) (Прим. 3, 5)												U1	
Fieldbus M12x1 (РЕКОМЕНДУЕТСЯ для PROFIBUS PA) (Прим. 3, 5)												U2	
Harting Han – прямой вход (Прим. 2, 5)												U3	
Harting Han – угловой вход (Прим. 2, 5)												U4	
Зажим/Фитинги													
2-дюймовый V-образный зажим (для фитинга Triclamp на 2 дюйма)												J1	
3-дюймовый V-образный зажим (для фитинга Triclamp на 3 дюйма)												J2	
4-дюймовый V-образный зажим (для фитинга Triclamp на 4 дюйма, Cherry Burrell на 4 дюйма, для гигиен. типа на 4 дюйма и асепт. с фланцем)												J3	
4-дюймовый патрубок для емкости, толщина стенки емкости до 4.7 мм (0.18) и 4-дюймовый V-образный зажим (для диафрагмы гигиен. типа с установкой заподлицо на 4 дюйма)												J4	
4-дюймовый патрубок для емкости, толщина стенки емкости до 9.5 мм (0.37) и 4-дюймовый V-образный зажим (для диафрагмы гигиен. типа с установкой заподлицо на 4 дюйма)												J5	
4-дюймовый класса 5 с V-образным зажимом (для диафрагмы гигиен. типа на 4 дюйма с выступом)												J6	
Патрубок емкости для 2-дюймового удл. и 4-дюймового класса 5 с V-образным зажимом (для диафрагмы гигиен. типа на 2 дюйма с выступом)												J7	
Патрубок емкости для 4-дюймового удл. и 4-дюймового класса 5 с V-образным зажимом (для диафрагмы гигиен. типа на 4 дюйма с выступом)												J8	
Патрубок емкости для 4-дюймового удл. и 4-дюймового класса 5 с V-образным зажимом (для диафрагмы гигиен. типа на 6 дюймов с выступом)												J9	
Патрубок емкости с 6 отверстиями (для диафр. для производства напитков на 1 1/2 дюйма)												JA	
Прокладка													
Прокладка этиленпропиленовая DN100 (для диаф. гигиен. типа на 4 дюйма с выступом)												K1	
Прокладка этиленпропиленовая (диафр. для производства напитков на 1 1/2 дюйма)												K2	
Прокладка этиленпропиленовая DN50 (для диафр. с соед. муфтой F50)												K3	
Прокладка этиленпропиленовая DN80 (для диафр. с соед. муфтой F80)												K4	
Прокладка Viton™ (для диафр. гигиен. типа с уст. заподлицо на 4 дюйма)												K6	
Прокладка Buna (для диафр. гигиен. типа с уст. заподлицо на 4 дюйма)												K7	

Примечание 1: Выберите тип в дополнительных кодах для заказа

Примечание 2: Кроме корпуса для электроники, коды Z, R, G

Примечание 3: Кроме корпуса для электроники, коды P, E

Примечание 4: Кроме выходов PROFIBUS PA и FF, код 2 или 3

Примечание 5: Кроме корпуса для электроники, коды U, S, T, V, H, M, L, N, D, C, A, B

™ Viton является торговой маркой компании Dupont de Nemour

Стандартные условия поставки (можно определить в разном сочетании при помощи дополнительного кода для заказа)

- Общего назначения (без сертификации электроники)
- Без измерителя/дисплея, без монтажного кронштейна, без защиты от перепадов напряжения
- Руководства и шильдики на английском языке
- Конфигурация с единицами измерения кПа и градусами Цельсия
- Без сертификатов испытаний, контроля или контролепригодности материалов

ВЫБОР ПОДХОДЯЩИХ СМАЧИВАЕМЫХ ЧАСТЕЙ И НАПОЛНИТЕЛЬНОЙ ЖИДКОСТИ ДЛЯ СОВМЕСТИМОСТИ СО СРЕДОЙ ТЕХНОЛОГИЧЕСКОГО ПРОЦЕССА ЯВЛЯЕТСЯ ОТВЕТСТВЕННОСТЬЮ ЗАКАЗЧИКА, ЕСЛИ ИНОЕ НЕ УКАЗАНО ПЕРЕД НАЧАЛОМ ИЗГОТОВЛЕНИЯ

Преобразователи давления 2600T

Модель 264DG, 264HG, 264NG

SS/264XG-R_3

Компания ABB имеет офисы продаж и поддержки клиентов более, чем в 100 странах мира.
www.abb.com/instrumentation

Политика компании направлена на постоянное улучшение характеристик продукции. Мы сохраняем за собой право вносить изменения без предварительного уведомления.

Напечатано в Италии (05.05)

© ABB 2005



ABB Ltd
Howard Road, St. Neots
Cambridgeshire, PE19 3EU
UK
Тел: +44(0)1480 475321
Факс: +44(0)1480 217948

ABB Inc.
125 E. County Line Road
Warminster, PA 18974
USA
Тел: +1 215 674 6000
Факс: +1 215 674 7183

ABB SACE spa
Business Unit Instrumentation
Via Statale 113
22016 Lenno (CO) Italy
Тел: +39 0344 58111
Факс: +39 0344 56278

SS/264XG-R_3