

We reserve all rights in this document and in the information contained therein. Reproduction, use or disclosure to third parties without express authority is strictly forbidden. © ABB 19

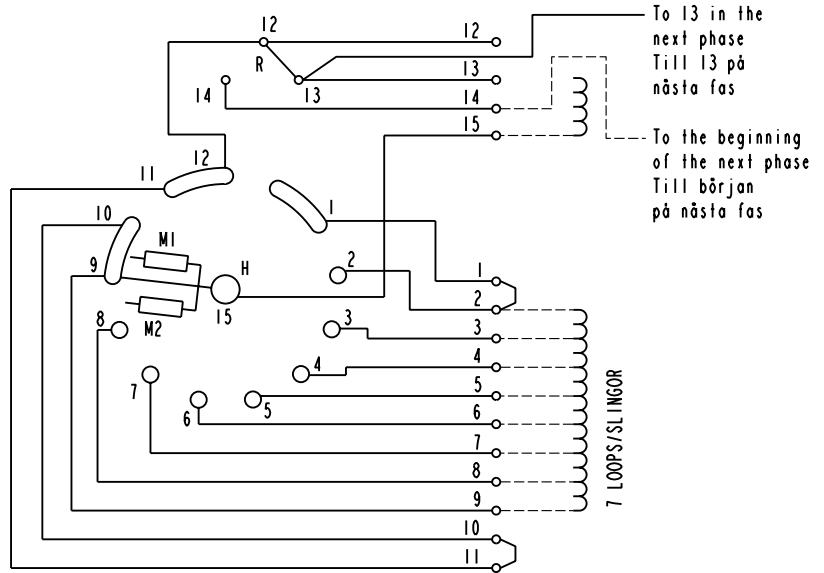
Pos. Lage	R connects förbinder	H connects förbinder
1	12-13 Y	2-15
2		3-15
3		4-15
4		5-15
5		6-15
6		7-15
7		8-15
8		9-15
8A	12-14 D	10-15
8B		11-15
8C		12-15
9B		1-15
9A		2-15
9		3-15
10		4-15
11		5-15
12	6-15	
13	7-15	
14	8-15	
15	9-15	
16		

When operating from pos. 8 to 9 and from 9 to 8 the transformer must be de-energized.

Vid manöver från läge 8 till 9 och från 9 till 8 måste transformatorn vara spänningslös.

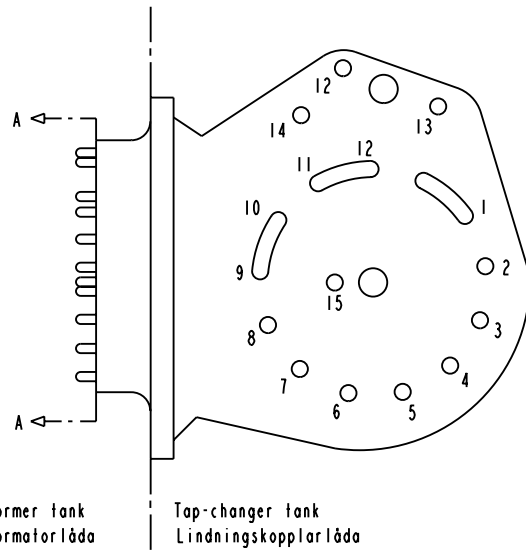
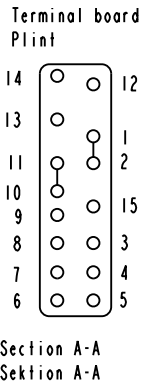
On-load tap-changer type UZEYD, UZFYD, Y/D switching, 8 positions in Y and 8 positions in D. Max effective No. of turns in pos. 1 and in pos. 9. The tap-changer is delivered set in pos. 8.

Lindningskopplare typ UZEYD, UZFYD, Y/D koppling, 8 lägen i Y och 8 lägen i D. Max antal effektiva varv i läge 1 och läge 9. Lindningskopplaren levereras inställd i läge 8.



The tap-changer is shown in pos. 8
Lindningskopplaren visad i läge 8

- R Y/D change-over selector
Y/D-omkopplare
- H Main contact
Huvudkontakt
- M1, M2 Transition contacts
Motståndskontakter



Transformer tank
Transformatorlåda

Tap-changer tank
Lindningskopplarlåda

Sheet	Cont
Year	Week
Dept	
Rev Ind	Revision
Design checked by	Appd
Year	Week

Accepted by qual control	Accepted for prod by	Description (English) CONNECTION DIAGRAM		DATA ORIGINAL
R. Yngvesson		Description (own language) KOPPLINGSSCHEMA		File name 0399-4
Design checked by B-O. Stenestam	Drawn by L. Bergman	Issued by Dept COM/TKO	Year 97	Week 34
Design checked by M. Hedlund	Asea Brown Boveri			Lang Sheet 1
5492 0399-4				Rev Ind Cont -



Asea Brown Boveri