

# ABB CompAC

# Guide d'installation

Variateurs de type ACS 400

## Avant de procéder à l'installation, vérifiez les éléments suivants

CONTENU DE L'EMBALLAGE : ACS 400, manuel, gabarit, guide d'installation, plaque serre-câbles  
ADEQUATION DU SITE D'INSTALLATION : cf. Manuel de l'utilisateur.

OUTILLAGE DISPONIBLE : tournevis, pince à dénuder, mètre ruban, 4 vis 5x12 mm, perceuse  
VALEURS DE LA PLAQUE SIGNALÉTIQUE : tension d'alimentation, courant moteur nominal, fréquence nominale, vitesse nominale, puissance nominale, Cos φ

**Nota !** Ce guide décrit uniquement la procédure pour la régulation de vitesse d'un seul moteur.



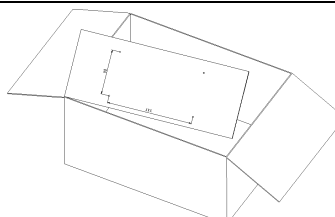
VERIFIEZ QUE L'ALIMENTATION RESEAU EST SECTIONNEE.



VERIFIEZ L'ADEQUATION DE L'ASSOCIATION MOTEUR/ACS 400.  
L'ACS 400 DOIT ETRE INSTALLE PAR UN PERSONNEL COMPETENT.  
**EN CAS DE DOUTE, NE PAS PROCEDER A L'INSTALLATION.**

## 1

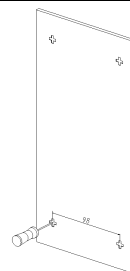
Le gabarit de montage se trouve sur le dessus du carton d'emballage. Détachez-le du carton.



## 2

L'ACS 400 **DOIT** être monté à la verticale sur une surface lisse et solide, protégée de la chaleur, de l'humidité et de la condensation. Dégagements mini : 200 mm sur le haut/bas et 50 mm sur les côtés.

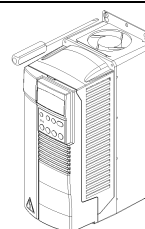
1. Avec le gabarit, marquez l'emplacement des trous de fixation.
2. Percez les trous.
3. Vissez les 4 vis (ou autres éléments de visserie en fonction de la surface de montage).



## 3

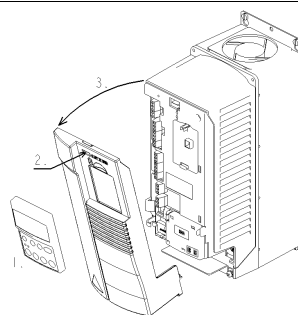
Placez l'ACS 400 sur les vis et serrez à fond les 4 vis.

**Nota !** Soulevez l'ACS 400 par le coffret, jamais par le capot.



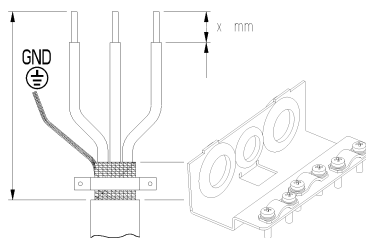
## 4

1. Retirez la micro-console, si elle est insérée.
2. A l'intérieur du logement de la micro-console, enfoncez le petit levier qui maintient le capot.
3. Retirez le capot.



## 5

1. Retirez l'extrémité de l'isolant du câble moteur et du câble réseau. Torsadez ensemble les fils du blindage.
2. Percez les passe-câbles aux dimensions des câbles moteur et réseau.
3. Pour assurer la CEM côté moteur, effectuez une reprise de masse sur 360° du blindage en entrée de câble.



**STOP !**

## 6

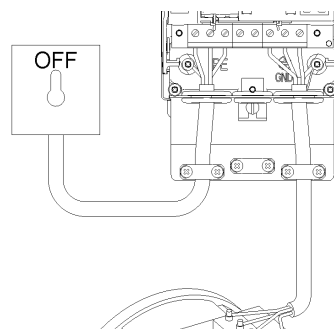


**VERIFIEZ L'ISOLEMENT DU MOTEUR, DES CABLES MOTEUR ET RESEAU**

## 7

### RACCORDEMENT MOTEUR ET RESEAU

1. Introduisez les câbles moteur et réseau dans la plaque serre-câbles.
2. Raccordez le câble moteur sur les bornes U2 V2 W2, dans le bas à droite de l'ACS 400.
3. Raccordez le câble réseau sur les bornes U1 V1 W1, dans le bas à gauche de l'ACS 400.
4. VERIFIEZ LA MISE A LA TERRE.

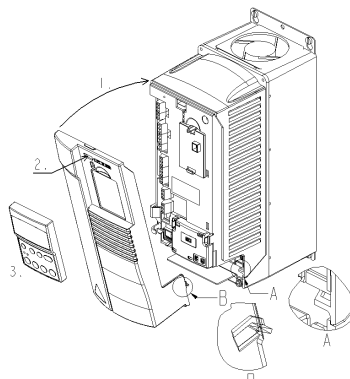


**NOTA !** ACS 400 n'intègre aucun fusible. Vérifiez que des fusibles adaptés sont montés sur le tableau de distribution. Cf. Manuel de l'utilisateur de l'ACS 400 pour le calibre des fusibles.

## 8

Remontez le capot avant :

1. Insérez d'abord les loquets du bas.
2. Insérez le petit levier du haut.
3. Remettez la micro-console en place.



**STOP !**



**9** VERIFIEZ que le moteur peut être démarré en toute sécurité. Pour le premier démarrage, nous conseillons de désaccoupler la machine entraînée s'il existe un risque de détérioration de la machine en cas d'erreur de sens de rotation du moteur.

## 10

**SANS MICRO-CONSOLE :**

**Nota !** le variateur peut démarrer dès sa mise sous tension.

Référence de vitesse analogique :  
raccordez le potentiomètre (2-10 k $\Omega$ )  
aux bornes 1-4.

Préréglage usine EA1 = tension.

Valeurs nominales moteur  
préréglées : 400(230) V, 50 Hz et  
1440 tr/min.

Pour démarrer le variateur, activez  
l'entrée logique EL 1.

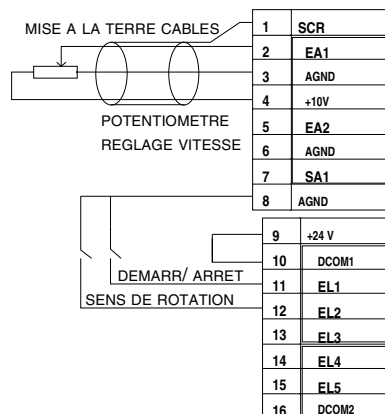
Préréglage usine entrée logique  
EL 2 : désactivée et sens de rotation  
avant. Pour inverser le sens de  
rotation, activez EL 2.

**Nota !** Pour plus d'informations sur les E/S, cf. Manuel de l'utilisateur des variateurs ACS 400.

**AVEC MICRO-CONSOLE :**

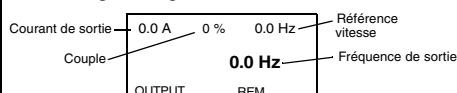
Passez à l'étape 11.

### RACCORDEMENT DES E/S (X1)

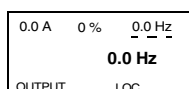


# 11

## 1. Affichage des grandeurs de sortie.



2. Sélectionnez le mode Local en maintenant la touche enfoncée jusqu'à affichage du message "MODE LOCAL". Dès que vous relâchez la touche, "LOC" est affiché.



3. Vous devez paramétrer les valeurs suivantes de l'ACS 400 :

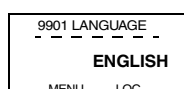
- 9901 LANGUE
- 9905 U NOM MOTEUR
- 9906 I NOM MOTEUR
- 9907 FREQ NOM MOTEUR
- 9908 VITESSE NOM MOT
- 9909 PUISS NOM MOTEUR
- 9910 COS  $\phi$  MOTEUR

## 4. Pour paramétrer les valeurs :

• Appuyez sur pour afficher le mode MENU.



• Appuyez sur pour accéder au groupe 99.



• Sélectionnez le paramètre avec et .

• Appuyez sur pour accéder au mode de paramétrage.



• Modifiez la valeur avec les touches et .

• Validez votre choix par un appui sur .

5. Après paramétrage du groupe 99, appuyez 2 fois sur pour revenir aux grandeurs de sortie.

6. Pour des détails, cf. Manuel de l'utilisateur.

# 12

Le moteur est maintenant prêt à tourner. Appuyez sur la touche DEMARR/ARRET pour démarrer le moteur.



# 13

**Nota !** Avant d'augmenter la vitesse du moteur, vérifiez qu'il tourne dans le sens désiré.

Pour régler la référence de vitesse :

- Pour augmenter la référence de vitesse, appuyez sur .
- Pour diminuer la référence de vitesse, appuyez sur .

Pour arrêter le moteur, appuyez sur la touche .



► sens  
avant



◄ sens  
arrière

**Nota !** Sectionnez toujours l'alimentation réseau avant d'intervenir sur l'ACS 400 ou le moteur.