

- **Produit spécialement conçu pour les industries**
 - convient à toutes les applications conçues pour les industries de l'eau potable et des eaux usées
- **Large plage de mesure de débit, précision élevée**
 - diamètres allant de 15 à 2 200 mm
- **Capteur submersible**
 - convient pour des regards ou chambres inondables
- **Enterrement possible du capteur**
 - élimine la nécessité d'une chambre de mesure et garantit une installation rapide et économique
- **Homologations en zone dangereuse**
 - FM, CSA, ATEX
 - idéal pour le traitement des eaux usées
- **Prise de terre intégrée**
 - élimine le besoin de mise à la terre
- **Garantie standard de 2 ans**
 - produit de qualité pour un fonctionnement fiable sans maintenance
- **Compatible CalMaster**
 - vérification in situ de l'étalonnage de débitmètre
- **Communications à distance**
 - comprend Profibus DP v0



**MagMaster – des performances
inégalées en débitmétrie
apportées aux industries de
traitement des eaux potables et
usées**

Le Standard du marché

Conçu spécialement pour répondre aux nombreuses applications de la distribution et du traitement des eaux potables et usées, MagMaster vous permet de bénéficier d'une précision et d'une fiabilité imbattables, pour un coût d'exploitation réduit.

Le design révolutionnaire de MagMaster garantit une stabilité d'étalonnage à long terme, associée à une large gamme de tailles allant de 15 à 2 600 mm. Le choix de revêtement et les matériaux d'électrode ont rapidement établi MagMaster comme la norme de facto du secteur, en matière de débitmètre électromagnétique.

Une performance en débit exceptionnelle

De l'association de capteurs avec une réponse ultra linéaire, une technologie éprouvée, un traitement du signal et un transmetteur performant résulte en une précision inégalée et une plage de mesure de 1500 : 1. Les performances exceptionnelles de MagMaster vous permettent d'obtenir des mesures fiables et précises des différents débits, comme les débits de nuit, pouvant survenir dans des réseaux d'eau potable et d'eaux usées typiques.

Un gage de qualité

Les débitmètres MagMaster sont conçus et fabriqués conformément à des procédures de qualité internationales (ISO 9001). Tous les débitmètres sont étalonnés sur des bancs d'étalonnage raccordés au plan national, afin de garantir à l'utilisateur final la qualité et les performances de son appareil. Les deux ans de garantie dont bénéficie systématiquement la

Vérification de l'étalonnage

CalMaster est le meilleur système de vérification d'étalonnage in situ au monde. Le système permet à l'étalonnage des débitmètres électromagnétiques MagMaster d'être vérifié sans avoir besoin de passage sur banc certifié. Une série de tests complexes est effectuée automatiquement par CalMaster et un certificat est délivré sans le moindre démontage coûteux du capteur, ni l'interruption de l'alimentation en eau. Une solution complète qui répond au besoin de conformité en matière de vérification de routine et de traçabilité des débitmètres électromagnétiques.



Pour plus d'informations sur CalMaster, référez-vous à la brochure PB/CALMASTER



ABB a déployé des systèmes d'étalonnage de débit accrédités au niveau national et international, au Royaume-Uni, aux Etats-Unis, en Australie, en Allemagne et en Inde.

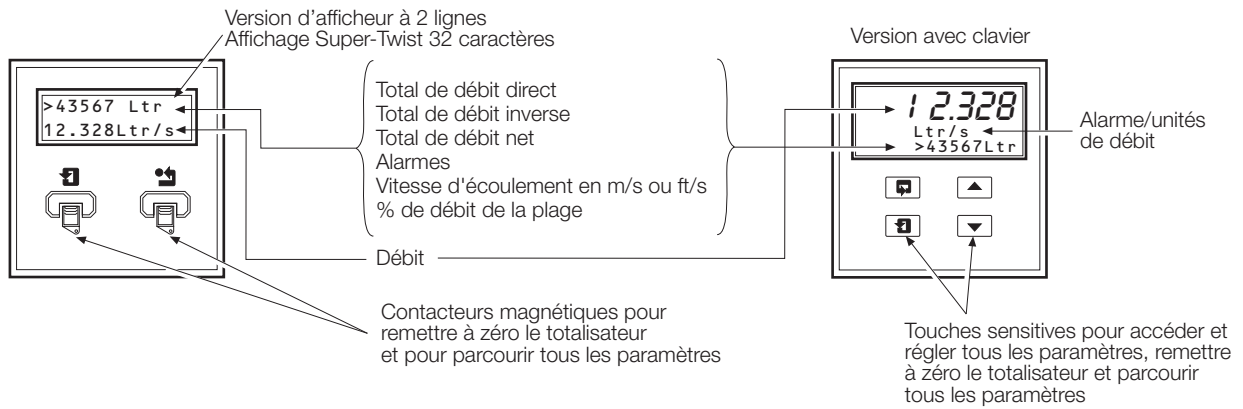
Afficheur électronique

- Affichage complet
- index directs, inverses et nets
- 4 sortie numériques : impulsion comptage directe, impulsion comptage inverse, alarme 1 et alarme 2
- 2 sorties analogiques (2ème sortie en option)
- Communications : données série (RS232), HART et Profibus DP v0

MagMaster est disponible avec des transmetteurs intégrés ou déportés. La configuration est effectuée soit via une session Hyperterminal Windows, soit via le clavier intégré en option. Le logiciel comprend une protection par mot de passe sur plusieurs niveaux pour éviter des modifications non autorisées de configuration. Dans la variante avec affichage à deux lignes, les données peuvent seulement être consultées à l'aide d'un lecteur magnétique. Aucun paramètre opérationnel ne peut être changé sans l'utilisation d'une session Hyperterminal Windows sur PC et des mots de passe correspondants.



Version pour montage mural



Options de programmation

- Configurateur portable local (Pocket PC, par exemple)
- Clavier intégré
- HART
- PC

Installation facile et économique

Tous les capteurs MagMaster ont une conception compacte et solide pour offrir une longue durée de vie sans maintenance dans les conditions difficiles du secteur de l'eau potable et des eaux usées. Les capteurs sont totalement submersibles et conformes à la norme IP68 (NEMA6P) afin de pouvoir être installés dans des chambres de mesure et des regards inondés.

Les capteurs MagMaster, quelle que soit leur taille, peuvent être enterrés. L'installation ne demande que le terrassement jusqu'à la canalisation enterrée, le montage du capteur, le câblage du transmetteur et le rebouchage du trou. Aucun regard ni chambre de mesure ne sont nécessaires et l'installation est simple, rapide et économique.



Installation enterrée de MagMaster

Agréments internationaux

D'autres versions de MagMaster sont disponibles pour les emplacements classiques (avec homologation FM) et pour les emplacements en zone dangereuse (avec homologation ATEX, FM et CSA). Vous trouverez ci-après un bref récapitulatif de ces versions pour les zones à risque, indiquant l'emplacement du capteur et du transmetteur, ainsi que la mention de sécurité du tube. Aucune barrière de sécurité externe n'est nécessaire.

CAPTEUR	INTÉRIEUR TUBE	EMPLACEMENT TRANSMETTEUR
---------	----------------	--------------------------

AGRÉMENT ZONE À RISQUE FM & CSA - CLASSE 1, DIV. 2, GROUPES A B C

AGRÉMENT FM	ÉLECTRODES SÉCURITÉ	DÉPORTÉ UNIQUEMENT, DANS ZONE À RISQUE
CERTIFICAT CSA	INTRINSÈQUE	DÉPORTÉ UNIQUEMENT, DANS ZONE À RISQUE
CERTIFICAT CSA	NON-INCENDIAIRE	INTÉGRÉ ET À DISTANCE, DANS ZONE À RISQUE

ATEX — II 2 (i) G EEx e m ia IIC T4

ZONE 1	ZONE 0	TRANSMETTEUR À DISTANCE DANS ZONE SÛRE
--------	--------	--

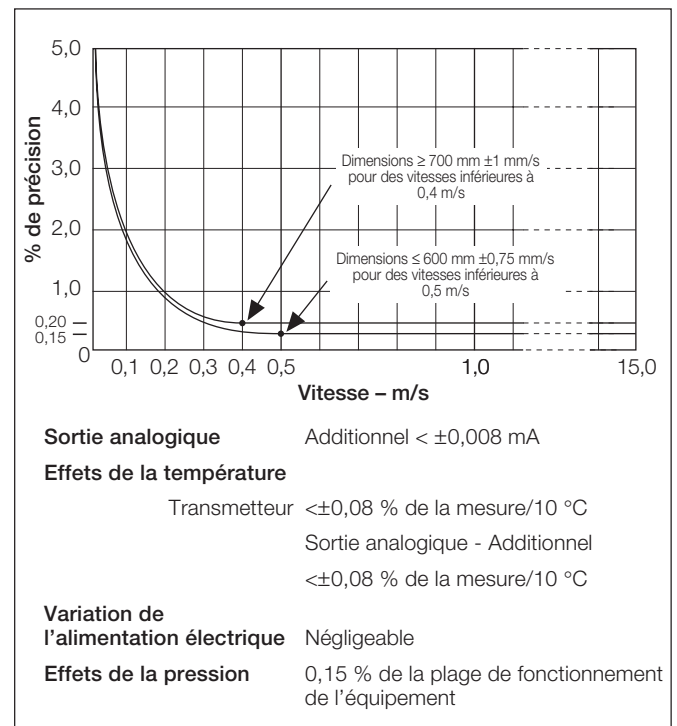
Spécifications techniques – Capteur

Dimensions

Dimensions mm	Plage de débit	
	Minimum m ³ /h	Maximum* m ³ /h
15	0,005	6
20	0,009	11
25	0,014	17
40	0,035	45
50	0,053	71
65	0,089	119
80	0,136	181
100	0,21	283
150	0,47	640
200	0,84	1130
250	1,32	1770
300	1,91	2540
350	2,60	3460
400	3,39	4520
450	4,29	5730
500	5,3	7070
600	7,6	10180
700	14	13850
760	16	15900
800	18	18100
900	23	22900
1000	28	28300
1050	31	34200
1200	41	40700
1400	55	55400
1500	64	63600
1600	72	72400
1800	92	91600
2000	113	113100
2200	136	137000

* Basées sur 10 ms⁻¹, mais la capacité de l'instrument dépasse 15 ms⁻¹

Précision (en conditions de référence de débit direct)



...Spécifications techniques – Capteur

Matériau en contact avec le fluide

Revêtement

Compatible eau potable/eaux usées
(matériaux répertoriés UKWFBS – conformes aux règles des matériaux en contact avec le fluide WRC selon BS 6920)
Contactez l'usine pour des matériaux non-standard

Électrodes

Acier inoxydable 316
Contactez l'usine pour des matériaux non-standard

Brides

Acier au carbone

Limitations en pression

≤600 mm selon les caractéristiques des brides
≥700 mm en 6, 10 ou 16 bars

Protection de l'environnement

IP68 (NEMA6P)

Peut être enterré jusqu'à une profondeur de 5 m

Directive sur l'équipement à pression 97/23/EC

Ce produit trouve une application dans les réseaux réservés à l'alimentation, la distribution et l'évacuation d'eau, ainsi qu'aux équipements associés. Par conséquent, il n'est pas concerné.

Conductivité

≥ 5 µS/cm

Raccordements

PN6 ANSI B16-5 Classe 150
PN10 ANSI/AWWA C207 Classe B et D
PN16 AS2129 Tableau « C »
ou BS10/AS2129 Tableau « D » et « E »

Afficheur électronique

Montage

Intégré sur capteur

OU

Déporté jusqu'à 100 m
Longueurs plus importantes disponibles sur demande

Boîtier

IP65 (NEMA4)

Polypropylène armé de fibre de verre, fenêtre en polycarbonate (agrée ULVO)

Raccordements électriques

Presse-étoupes de 20 mm, ou accepte des connexions NPT de 1/2 in. pouce

Câble du capteur

Câble ABB standard

Version blindée disponible sur demande

Alimentation électrique*

Type de courant	Plage de tension (V) Valeur absolue	Fréquence (Hz)	VA
CA	85 à 265	47 à 440	<20
CC	11 à 40	–	<20

*Alimentation entièrement isolée

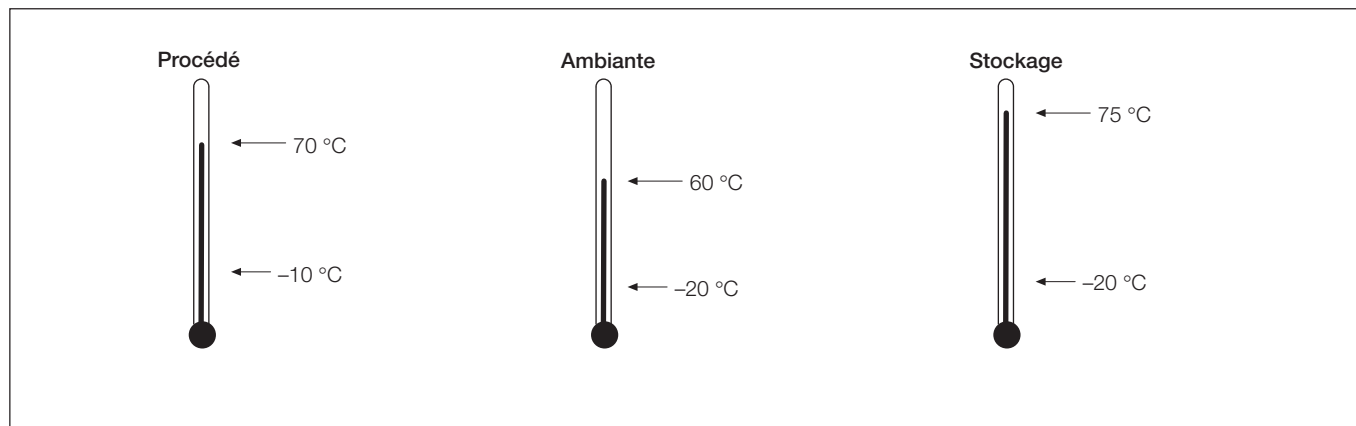
Détection de tube vide

Sortie à zéro avec une conduite vide

Langues

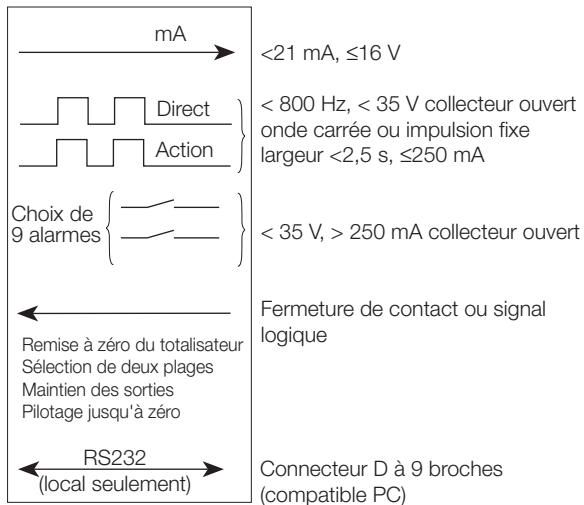
Anglais, français, allemand, espagnol, italien, néerlandais et d'autres sur demande

Plages de température

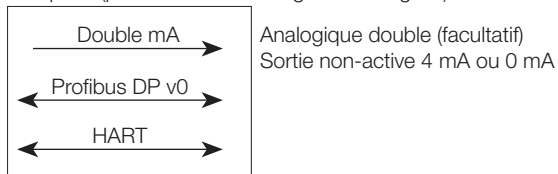


Sortie/Entrée

Commun



En option (pour les écrans aveugles et à 2 lignes)

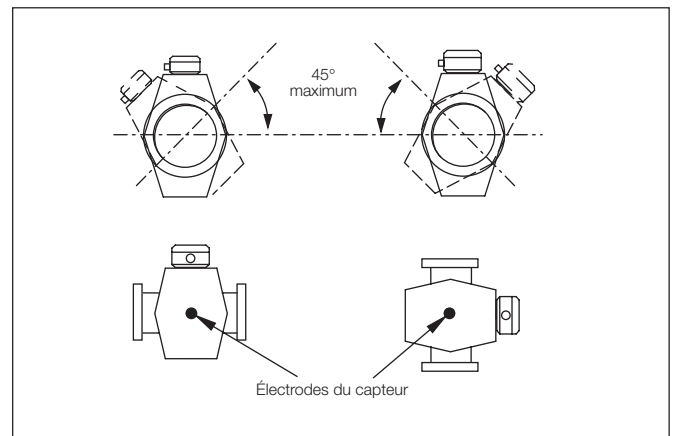


Facultatif (pour unités à clavier)

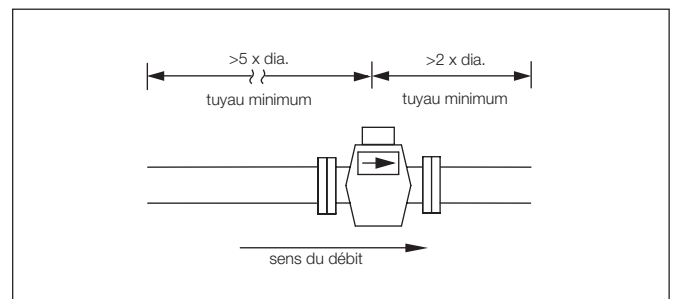


Isolation galvanique jusqu'à 50 V c.c. entre l'impulsion/alarme analogique et la masse/terre.

Montage



Connexions des tubes



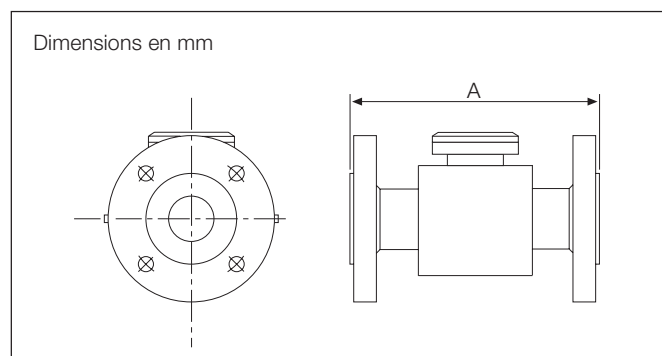
Spécification du capteur (dimensions nominales)**15 à 2 200 mm**

Diamètres mm	Dimensions de la bride			Longueur A mm	Poids approximatif (kg)
	Brides métriques (diamètre nominal)	Brides BS10 (pouces)	Brides AWWA C207 (dimension nominale du tuyau)		
15	15*	1/2	1/2	200*	7
20	20*	3/4	3/4		
25	25*	1	1		
40	40*	1 1/2	1 1/2		
50	50*	2	2		
65	65*	2 1/2	2 1/2		
80	80*	3	3		
100	100*	4	4	250*	24
150	150*	6	6	300*	38
200	200**	8	8	350**	55
250	250**	10	10	450**	88
300	300**	12	12	500**	128
350	350**	14	14	550**	100
400	400**	16	16	600**	115
450	450**	18	18	698**	160
500	500**	20	20	768**	217
600	600**	24	24	918**	315
700	700***	27	28	700***	430
760	760***	30	30	762***	
800	800***	–	–	800***	
900	900***	36	36	900***	540
1000	1000***	39	39	1000***	720
1050	1050***	42	42	1067***	880
1200	1200***	48	48	1200***	1000
1400	1400***	54	54	1400***	1450
1500	1500***	60	60	1524***	1370
1600	1600***	66	66	1600***	2000
1800	1800***	72	72	2250***	2400
2000	2000***	78	78	2500***	3200
2200	2200***	84	84	2750***	4200

*Tolérance typique +0/-3 mm

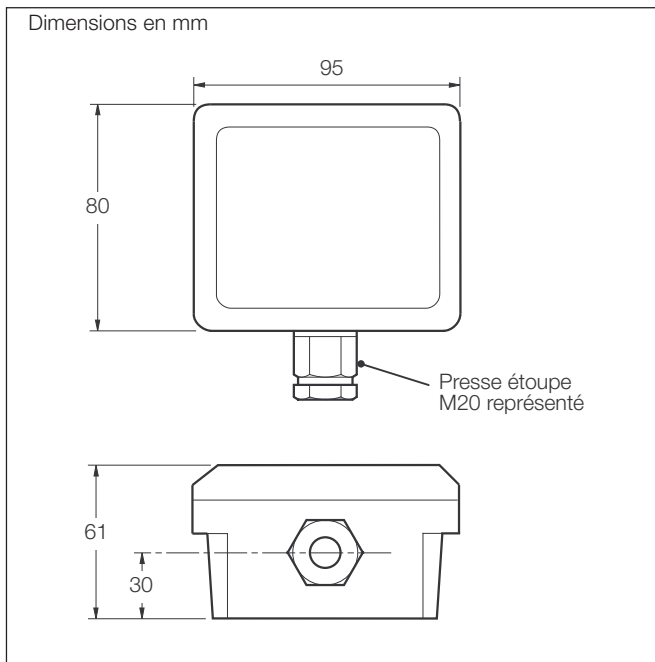
**Tolérance typique +0/-5 mm

***Tolérance typique +0/-10 mm

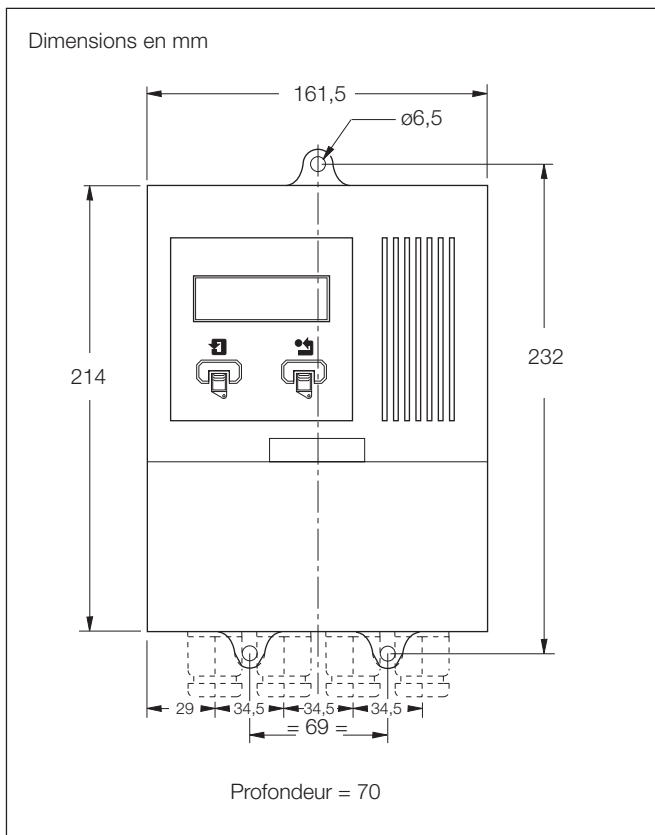


Dimensions générales

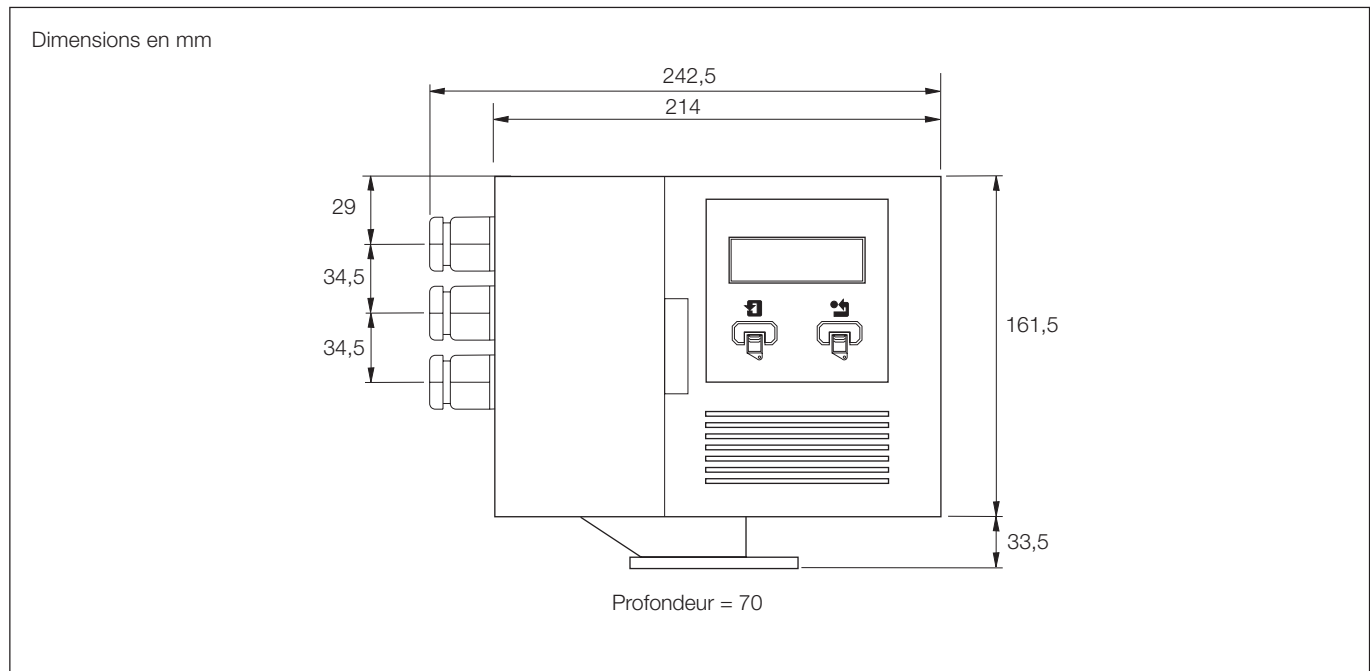
Bornier – Monté sur capteur



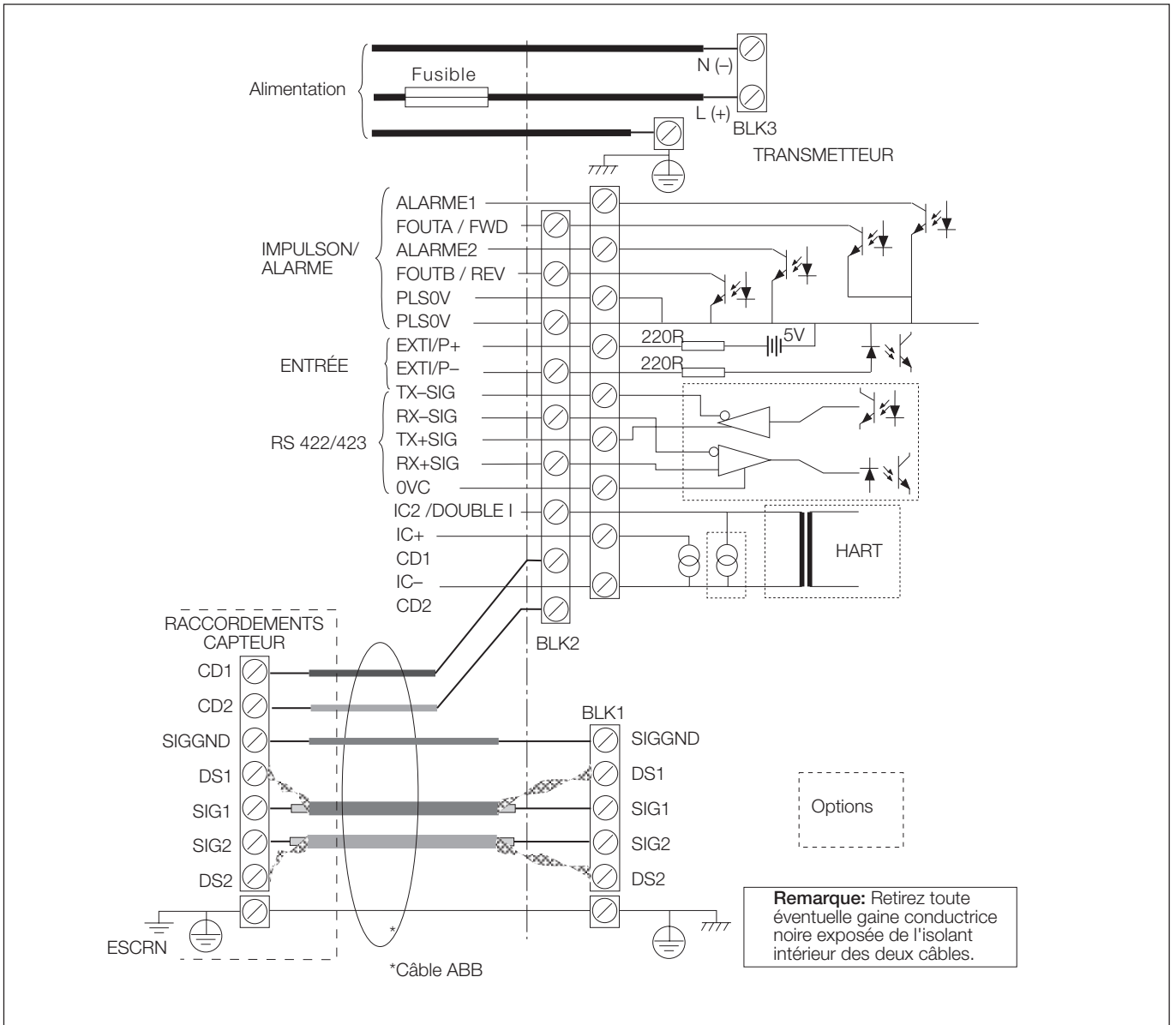
Afficheur électronique distant IP65/NEMA4



Transmetteur électronique intégré (monté sur capteur)



Connexions électriques



Références de commande

Code de commande capteur	MF	XXXX	X	X	X	X	0	X	XX	X	XX
Diamètre nominal											
No sensor (Transmitter only)											
15 mm		E000									
20 mm		E150									
25 mm		E200									
40 mm		E250									
50 mm		E400									
65 mm		E500									
80 mm		E650									
100 mm		E800									
150 mm		E101									
200 mm		E151									
250 mm		F201									
300 mm		F251									
350 mm		F301									
400 mm		F351									
450 mm		F401									
500 mm		F451									
600 mm		F501									
700 mm		F601									
760 mm		F701									
800 mm		F761									
900 mm		F801									
1000 mm		F901									
1050 mm		F102									
1200 mm		F112									
1400 mm		F122									
1500 mm		F142									
1600 mm		F152									
1800 mm		F162									
2000 mm		E182									
2200 mm		E202									
≥2400 mm – Contactez votre représentant local		E222									
Raccords à brides											
None (Transmitter only)											
16 bar métrique, pression nominale			0								
16 bar métrique, pression 10 bar, 700 à 2000 mm			1								
16 bar métrique, pression 6 bar, 700 à 2000 mm			C								
10 bar métrique, pression nominale			B								
6 bar métrique, pression nominale de 700 à 2000 mm			5								
ANSI B 16.5 Classe 150, pression nominale ≤ 24 pouces			8								
ANSI/AWWA C207 Classe B, pression nominale de 27 à 66 pouces			3								
ANSI/AWWA C207 Classe D, pression nominale de 27 à 66 pouces			U								
AS2129 Table C, pression nominale ≤ 24 pouces			V								
AS2129 Table D, pression nominale ≤ 66 pouces			F								
BS10/AS2129 Table E, pression nominale ≤ 48 pouces			L								
BS10 Table D, pression nominale ≤ 66 pouces			7								
AS4087 Classe 16			K								
			Z								

Débitmètre électromagnétique

MagMaster – Version pour eau potable et eaux usées

SS/MAG/WW-F_20

Code de commande capteur	MF	XXXX	X	X	X	X	0	X	XX	X	XX
Revêtement											
Sans (Transmetteur seul)				0							
Elastomère conforme pour eaux potable et usée – WBAS (UK)				4							
Elastomère conforme pour eaux potable et usée – ACS (France)				F							
Adapté à l'eau potable et aux eaux usées											
Autres sur demande											
Électrodes											
Sans (Transmetteur seul)								0			
Inox 316 (pour eau potable et eaux usées)								1			
Autres sur demande											
Norme de construction du capteur											
Transmetteur seul)									0		
Général									1		
FM – GENERAL									8		
Calibration											
Transmetteur seul)										0	
Standard 3 points, avec essai en pression										1	
8 points, avec essai en pression										2	
UKAS, avec essai en pression										5	
Standard 3 points, sans essai en pression										A	
8 points, sans essai en pression										B	
UKAS, sans essai en pression										D	
Standard 3 points ; empreinte et disque CalMaster ; pas de test en pression										I	
Standard 3 points ; empreinte et disque CalMaster ; avec test en pression										J	
Longueur de câble – Longueur précisée à la commande, par incréments de 10 mètres (90 m maximum). (Doit être '00' pour le chiffre 4, entrée de câble).											
											XX
Presse-étoupe											
Sans (Transmetteur seul)											0
Presse-étoupe 20 mm en plastique (câble du capteur installé et enrobé)											1
Entrée de gaine : 1/2 pouce NPT (obturé) – Toutes versions Amérique du Nord (Longueur de câble = '00')											4
20 mm Plastique. Câble non installé											5
20 mm blindé. Câble non installé											7
Transmetteur											
Transmetteur MagMaster monté sur capteur, ≤ 400 mm uniquement											EH
Transmetteur MagMaster à distance											ER

Code de commande

Référence de commande transmetteur	X	X	X	X	X	X	X
Alimentation							
Sans – Manchette seul	0						
95 à 240 V c.a. nominal, 47 à 440 Hz	1						
11 à 40 V c.c. maximum	3						
Affichage							
Sans (ou Manchette seul)		0					
Affichage sur 2 lignes		3					
Affichage sur 3 lignes avec clavier (sans RS422/423 ni HART)		4					
Options de sortie							
Sorties standard (ou Manchette seul)			0				
Double sortie courant			1				
Communications HART			2				
Profibus DP v0			8				
Norme de construction du transmetteur							
Sans (ou Manchette seul)					0		
Général					1		
FM – GENERAL					3		
Orientation de l'affichage							
Sans (ou Manchette seul)						0	
Standard						1	
Autres, nous contacter							
Langue							
Sans (ou Manchette seul)							0
Anglais							1
Français							2
Allemand							3
Espagnol							4
Italien							5
Néerlandais							6
Etiquetage							
Défini en usine (usage interne uniquement)							X

ABB propose l'expertise de ses services des Ventes et d'Assistance Client dans plus de 100 pays répartis dans le monde entier

www.abb.com

Poursuivant une politique d'amélioration continue de ses produits, ABB se réserve le droit de modifier sans préavis les présentes caractéristiques.

Imprimé dans l'Union Européenne (07.09)

© ABB 2009



ABB Instrumentation

3 avenue du Canada – Immeuble Athos
Les Ulis
F-91978 COURTABOEUF Cedex
France
Tél : +33 1 64 86 88 00
Fax : +33 1 64 86 88 80

ABB Inc.

3450 Harvester Road
Burlington
Ontario L7N 3W5
Canada
Tél : +1 905 639 8840
Fax : +1 905 639 8639

ABB Limited

Oldends Lane, Stonehouse
Gloucestershire
GL10 3TA
UK
Tél : +44 (0)1453 826661
Fax : +44 (0)1453 829671