

APPLICATION NOTE

# Δώστε στα κτίριά σας μια νέα διάσταση

## Παρακολούθηση πολλαπλών σημείων σε αλυσίδες καταστημάτων



Δώστε στα κτίριά σας μια νέα διάσταση με τη βοήθεια της ψηφιοποίησης προσφέροντας σε εμπορικά κτίρια αποδοτικότερη διαχείριση της ενέργειας. Οι μεγάλες και πολύπλοκες κτιριακές εγκαταστάσεις μπορούν πλέον εύκολα να επιτύχουν υψηλά επίπεδα εξοικονόμησης μέσω της ψηφιοποίησης.

### Περιγραφή

Είτε στα καταστήματα ενός εμπορικού κέντρου είτε σε ένα δίκτυο καταστημάτων καταμετρημένο σε διάφορες τοποθεσίες, η επιτήρηση της καταναλισκόμενης ενέργειας και η εξοικονόμηση πόρων κρίνεται απαραίτητη. Η ενημέρωση σχετικά με την κατανάλωση ισχύος και ενέργειας, καθώς και κάποιοι δείκτες κόστους, αποδεικνύονται θεμελιώδους σημασίας για τη μείωση των επιχειρησιακών δαπανών σε μια αλυσίδα καταστημάτων λιανεμπορίου, σούπερ μάρκετ ή σε ένα δίκτυο υποκαταστημάτων πχ. τραπεζών. Ένα ενιαίο διαδικτυακό περιβάλλον συλλογής δεδομένων και παρακολούθησης πολλαπλών

τοποθεσιών επιτρέπει τη συγκριτική αξιολόγηση, την αυτόματη αναφορά συμβάντων και την προληπτική ειδοποίηση, ενώ ταυτόχρονα μειώνει σημαντικά τις δαπάνες σε συστήματα παλαιού τύπου σε καινούργιες ή σε προϋπάρχουσες εγκαταστάσεις. Όλες οι πληροφορίες για τις καταναλώσεις ενέργειας, νερού και φυσικού αερίου συγκεντρώνονται στο ίδιο σημείο πρόσβασης. Οι όποιες ανεπάρκειες εντοπίζονται, οι απώλειες ελαχιστοποιούνται, η συντήρηση των χώρων βελτιστοποιείται (σε προγραμματισμένες συντηρήσεις και κατά περίπτωση) με απεριόριστη πρόσβαση σε πληροφορίες οπουδήποτε, οποτεδήποτε.

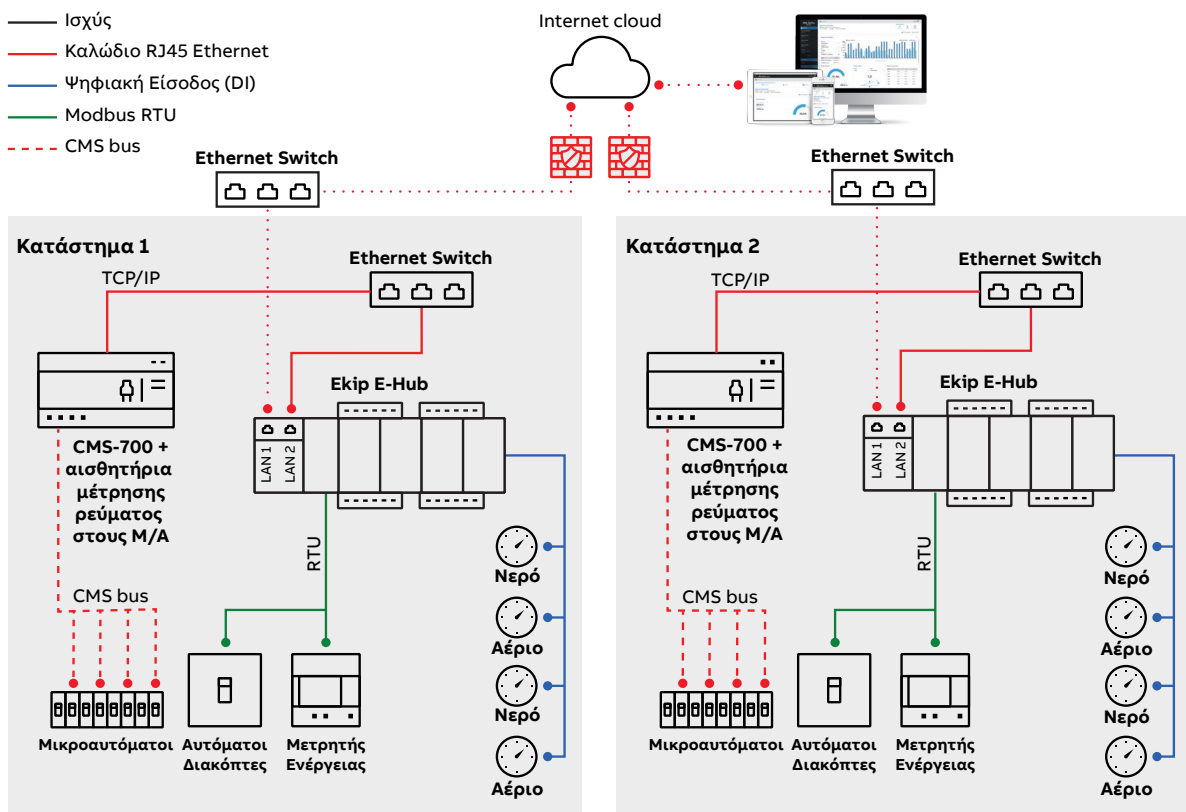


## «Δώστε στα κτίρια σας μια νέα διάσταση» Οι λύσεις της ABB

Για την υλοποίησή της απαιτείται μόνο η ύπαρξη συμβατικής εγκατάστασης. Τα δεδομένα κατανάλωσης νερού και φυσικού αερίου συγκεντρώνονται από ειδικούς μετρητές και αποστέλλονται ψηφιακά στο E-Hub.

Ηλεκτρικά δεδομένα και μετρήσεις συλλέγονται από μετρητές ενέργειας, διακόπτες και συσκευές CMS-700 και μεταδίδουν στο E-Hub μέσω του Modbus RTU. Τέλος, στον πυρήνα της λύσης το Ekip E-Hub που βρίσκεται στη ράγα DIN συγκεντρώνει όλα τα εισερχόμενα δεδομένα.

### Προτεινόμενο διάγραμμα σύνδεσης



### Λίστα υλικών

Υλικά	Λειτουργία	Ποσότητα
Σύνδεση στο σύστημα	<a href="#">EKIP E-HUB</a>	Συλλογή δεδομένων από τις συσκευές και σημείο πρόσβασης για την επικοινωνία μέσω cloud στο ABB Ability EDCS
	<a href="#">CMS700</a>	Συλλογή δεδομένων από τις συσκευές και σημείο πρόσβασης για την επικοινωνία μέσω cloud στο ABB Ability EDCS
Συνδεδεμένες συσκευές	<a href="#">ENERGY METER</a> (Μετρητής ενέργειας)	Παρέχει βασικές μετρήσεις για την παρακολούθηση της κατανάλωσης ηλεκτρικής ενέργειας και των συνολικών εξόδων
		1 ανά κατάστημα
		Ανάλογο με τον αριθμό των γραμμών που επιτηρούνται
		Σύμφωνα με τον αριθμό των σημείων επιτήρησης/ χρέωσης της κατανάλωσης

Αθήνα  
13° χλμ. Ε.Ο. Αθηνών - Λαμίας  
144 52 Μεταμόρφωση Αττικής  
Τηλ.: 210 2891 900

Θεσσαλονίκη  
15° χλμ. Ε.Ο. Θεσ/κης - Ν. Μουδανιών  
570 01 Θέρμη  
Τηλ.: 2310 460 900

[solutions.abb/energy-buildings](http://solutions.abb/energy-buildings)

Η ABB ΑΕ διατηρεί το δικαίωμα να προβεί σε τεχνικές αλλαγές ή τροποποίηση του περιεχομένου αυτού του εντύπου χωρίς προηγούμενη ειδοποίηση και δε φέρει καμία ευθύνη για ενδεχόμενα λάθη ή πιθανή έλλειψη πληροφοριών σε αυτό.  
Η ABB ΑΕ διατηρεί όλα τα δικαιώματα σχετικά με αυτό το έντυπο, συμπεριλαμβανομένων τόσο των φωτογραφιών και λοιπών απεικονίσεων όσο και της ύλης που αυτό περιέχει.

Απαγορεύεται οποιαδήποτε αναπαραγωγή, αναδημοσίευση ή χρησιμοποίηση μέρους ή όλου του περιεχομένου του, χωρίς προηγούμενη γραπτή συγκατάθεση της ABB ΑΕ.

Copyright© 2020 ABB  
Με την επιφύλαξη παντός δικαιώματος