

—
MANUALE DEL PRODOTTO

ABB i-bus® KNX

ST/K 1.2

Attuatore elettromotorizzato



Indice

1	Riguardo a questo documento	5
1.1	Usò del manuale del prodotto.....	5
1.2	Note legali	5
1.3	Spiegazione dei simboli.....	5
1.4	Codice 2D.....	6
2	Sicurezza.....	7
2.1	Indicazioni generali per la sicurezza.....	7
2.2	Qualifica del personale specializzato.....	7
2.3	Utilizzo conforme alle specifiche	7
3	Panoramica dei prodotti	8
3.1	Descrizione dell'apparecchio.....	8
3.2	Dati dell'ordine	8
3.3	Collegamenti.....	8
3.3.1	Ingressi	8
3.3.2	Uscite	9
3.4	Gruppo di prodotti	10
3.4.1	Disegno quotato.....	11
3.4.2	Schema di collegamento.....	12
3.4.3	Elementi keypad	13
3.4.4	Dati tecnici.....	15
4	Panoramica delle funzioni	16
4.1	Descrizione del funzionamento	16
4.2	Programma applicativo	16
4.3	Stati di esercizio speciali.....	16
4.3.1	Comportamento in caso di interruzione tensione KNX.....	16
4.3.2	Comportamento dopo ripristino tensione KNX.....	16
4.3.3	Comportamento con reset ETS.....	17
4.3.4	Comportamento con download	17
5	Montaggio e installazione	18
5.1	Montaggio.....	18
5.2	Installazione e adattamento automatico (corsa di taratura)	19
5.2.1	Strategia di taratura	20
6	Messa in servizio	21
6.1	Requisiti per la messa in servizio.....	21
6.2	Panoramica della messa in servizio.....	21
6.3	Informazioni generali su KNX-Secure	21
6.3.1	Messa in servizio con "KNX Data-Secure".....	22
6.3.2	Messa in servizio senza "KNX Data-Secure"	22
6.4	Messa in servizio dell'apparecchio	22
6.5	Assegnazione dell'indirizzo fisico.....	23
6.6	Software/programma applicativo	23
6.6.1	Caratteristiche del download	23
6.6.2	Firmware-Update	23
7	Parametro.....	24
7.1	Generale.....	24
7.1.1	Condizioni per la visibilità.....	24
7.2	Panoramica della finestra parametri	25
7.3	Generale.....	26
7.3.1	Funzione dei LED	26
7.3.2	Ridurre la luminosità dei LED	26

7.3.3	Tipo di oggetto	26
7.3.4	Valore per luminosità ridotta.....	26
7.3.5	Formato data/ora	27
7.3.6	Inviare la richiesta di orario dopo il reset ogni minuto (fino alla ricezione di ora/data).....	27
7.3.7	Inviare ciclicamente la richiesta orario	27
7.3.8	Attivare termostato ambiente (RTR).....	27
7.3.9	Attivare il comando della pompa	27
7.4	RTR.....	28
7.4.1	Impostazioni.....	28
7.4.2	Valore reale	30
7.4.3	Modo di funzionamento.....	32
7.4.4	Valori programmati.....	33
7.4.5	Regolazione riscaldamento	37
7.4.6	Livello supplementare Riscaldamento	39
7.4.7	Regolazione del raffreddamento	41
7.4.8	Livello supplementare Raffreddamento	43
7.4.9	Adeguamento del valore programmato	45
7.4.10	Programma d'emergenza	47
7.4.11	contatto finestra	49
7.5	Attuatore	52
7.5.1	Impostazioni.....	52
7.5.2	Grandezza regolatrice	54
7.5.3	Caratteristiche delle valvole	56
7.5.4	Curva caratteristica lineare della valvola	59
7.5.5	Curva caratteristica specifica della valvola	60
7.5.6	Programma d'emergenza	61
7.5.7	Forzato	63
7.6	Comando della pompa.....	64
	Visibility	000
7.6.1	Ritardo allo spegnimento	64
7.6.2	Ritardo di inserimento	64
7.6.3	Inviare ciclicamente il comando della.....	64
7.6.4	Tempo ciclo	64
7.7	Ingresso lx	65
7.7.1	Selezione funzione.....	65
7.7.2	Oggetto interruttore x	68
7.7.3	Oggetto pulsante x	70
7.7.4	regolazione	73
7.7.5	Veneziana	75
7.7.6	Doppioclic	76
7.7.7	contatto finestra	78
7.7.8	ingresso temperatura.....	80
8	Oggetti di Gruppo	81
8.1	Panoramica Oggetti di Gruppo.....	81
8.2	Generale.....	82
8.3	Attuatore	83
8.4	Termostato ambiente (RTR).....	84
8.5	Ingresso lx: funzione interruttore.....	89
8.6	Ingresso lx: funzione tasto.....	90
8.7	Ingresso lx: Funzione regolazione della luminosità	92
8.8	Ingresso lx: Funzione Veneziana	93
8.9	Ingresso lx: Funzione contatto finestra	95
8.10	Ingresso lx: Funzione ingresso temperatura.....	96
8.11	Solo per diagnosi e manutenzione.....	97

9	Utilizzo	98
10	Manutenzione e pulizia	99
10.1	Manutenzione	99
10.2	Pulizia	99
11	Smontaggio e smaltimento	100
11.1	Smontaggio	100
11.2	Ambiente	100
12	Progettazione e applicazione	101
12.1	Applicazioni tipiche	101
12.1.1	ST/K 1.2 in quanto mero attuatore	101
12.1.2	ST/K 1.2 in quanto regolatore di riscaldamento con valore reale tramite oggetto	102
12.2	Rilevamento della modalità operativa attuale	104
12.3	Priorità nella selezione modo di funzionamento	104
12.4	Valore programmato di base e valore programmato attuale	105
12.4.1	Determinazione del valore programmato	106
12.4.2	Spostamento del valore programmato	107
12.4.3	Calcolo del valore programmato	108
12.5	Zona morta	108
12.6	Valvole e guarnizioni	109
12.7	Protezione valvola	110
12.8	Rilevare la grandezza regolatrice massima	110
12.9	Limitazione della grandezza regolatrice	111
12.10	Ciclo PWM	112
13	Appendice	114
13.1	Entità della fornitura	114

1 Riguardo a questo documento

1.1 Uso del manuale del prodotto

Il presente manuale fornisce informazioni tecniche dettagliate sul funzionamento, il montaggio e la programmazione dell'apparecchio ABB i-bus® KNX.

1.2 Note legali

ABB AG si riserva il diritto di apportare modifiche tecniche ai prodotti e modifiche del contenuto del presente documento in qualsiasi momento e senza preavviso.

Per gli ordini sono determinanti le condizioni concordate. ABB AG non risponde per eventuali errori o per l'incompletezza del presente documento.

ABB AG si riserva tutti i diritti su questo documento e sugli oggetti in esso contenuti, nonché sulle immagini. La riproduzione, la trasmissione a terzi e l'uso del contenuto, o di parti di esso, sono vietati senza previa autorizzazione scritta di ABB AG.

Copyright © 2024 ABB AG

Tutti i diritti riservati

1.3 Spiegazione dei simboli

1.	Istruzioni con una sequenza predefinita e risultato
2.	
⇒	
▶	Singole azioni
a)	Priorità
1)	Procedure eseguite dall'apparecchio in una determinata sequenza
•	Elenco 1° livello
–	Elenco 2° livello

Tab. 1: Spiegazione dei simboli

Nel presente manuale, le note e le avvertenze sono rappresentate nel modo seguente:



PERICOLO

PERICOLO con questo simbolo indica la presenza di tensione elettrica e i pericoli con un rischio elevato che, se non evitati, possono comportare la morte immediata o lesioni gravi.



PERICOLO

PERICOLO indica i pericoli con un rischio elevato che, se non evitati, possono comportare la morte immediata o lesioni gravi.



AVVERTENZA

AVVERTENZA indica i pericoli con un rischio di media gravità che, se non evitati, possono comportare lesioni gravi o mortali.



CAUTELA

CAUTELA indica i pericoli con un rischio di media o bassa gravità che, se non evitati, possono comportare lesioni di lieve o media entità.



ATTENZIONE

ATTENZIONE indica danni materiali o disturbi al funzionamento che non comportano rischi per le persone.

Esempio

Utilizzo per esempi di applicazione, di montaggio e di programmazione

i Nota

Utilizzo per semplificazioni e suggerimenti per il comando

1.4

Codice 2D

Sull'imballaggio e sull'apparecchio è riportato un codice 2D. Tali codici servono a identificare in modo univoco l'apparecchio e contengono le seguenti informazioni:

- Link alla pagina del prodotto
- Codice d'ordinazione
- Numero di serie dell'apparecchio

I codici 2D possono essere letti con ogni dispositivo mobile e l'apposito lettore di codici 2D.

Scansionando i codici 2D con la app [ABB Product Scanner](#) è possibile richiamare ulteriori servizi digitali.

2 Sicurezza

2.1 Indicazioni generali per la sicurezza

- ▶ Durante le fasi di trasporto, magazzinaggio ed esercizio, proteggere l'apparecchio dall'umidità, dallo sporco e dai rischi di danneggiamento.
- ▶ Utilizzare il dispositivo solo con il coperchio chiuso.
- ▶ Utilizzare l'apparecchio solo nel rispetto delle specifiche tecniche.
- ▶ Il montaggio, l'installazione, la messa in servizio e la manutenzione sono riservati ai tecnici elettricisti.
- ▶ Prima di procedere con il montaggio, disinserire la tensione dall'apparecchio.

2.2 Qualifica del personale specializzato

Per la programmazione dell'apparecchio sono necessarie conoscenze tecniche dettagliate, in particolare riguardo al software di messa in servizio ETS, reperibili tramite training KNX.

2.3 Utilizzo conforme alle specifiche

Gli apparecchi servono alla regolazione della temperatura per le valvole di riscaldamento o raffreddamento in un ambiente KNX.

3 Panoramica dei prodotti

3.1 Descrizione dell'apparecchio

Gli apparecchi vengono montati con degli adattatori valvole adeguati sulle parti inferiori delle valvole dei termostati, sui corpi riscaldanti, radiatori, convettori ecc.

Gli apparecchi sono certificati KNX e possono essere utilizzati come prodotto di un sistema KNX → Dichiarazione di conformità UE.

Gli apparecchi vengono alimentati tramite il bus (ABB i-bus® KNX) e non necessitano di alcuna tensione ausiliaria supplementare.

Il collegamento al bus (ABB i-bus® KNX) si realizza tramite un morsetto di collegamento KNX sul cavo di collegamento premontato.

L'assegnazione dell'indirizzo fisico e l'impostazione dei parametri si eseguono con l'Engineering Tool Software (ETS).

3.2 Dati dell'ordine

Descrizione	MB	Tipo	N. ordine	Unità conf. [pz.]	Peso (incl. conf.) [kg]
Attuatore elettromotorizzato	-	ST/K 1.2	2CDG120092R0011	1	0,23

Tab. 2: Dati dell'ordine

3.3 Collegamenti

Gli apparecchi possiedono i seguenti collegamenti:

- 1 Collegamento valvola
- 2 Ingressi binari universali (privi di potenziale) Possibilità di collegare ad esempio sensore di temperatura esterno, contatto finestra, rilevatore di presenza o tasti
- 1 collegamento bus KNX

3.3.1 Ingressi



ATTENZIONE

Non collegare alcuna tensione esterna agli ingressi (SELV).
Prestare attenzione alla separazione da altre fonti di tensione.

I collegamenti avvengono sul cavo di allacciamento preassemblato.

Colore del filo cavo di allacciamento	Funzione degli ingressi
giallo	Ingresso binario I1 +
verde	Ingresso binario I1 GND
bianco	Ingresso binario I2 +
marrone	Ingresso binario I2 GND
nero	Collegamento bus KNX -
rosso	Collegamento bus KNX +

Tab. 3: Assegnazione dei colori dei fili

3.3.2

Uscite

i **Nota**

Questo capitolo non è rilevante per questi apparecchi.

3.4 Gruppo di prodotti

La gamma di prodotti descritta nel presente documento comprende i seguenti apparecchi:

Tipo di apparecchio	Nome	Caratteristiche
ST/K 1.2	Attuatore elettromotorizzato	Ingressi binari

Tab. 4: Gruppo di prodotti

3.4.1 Disegno quotato

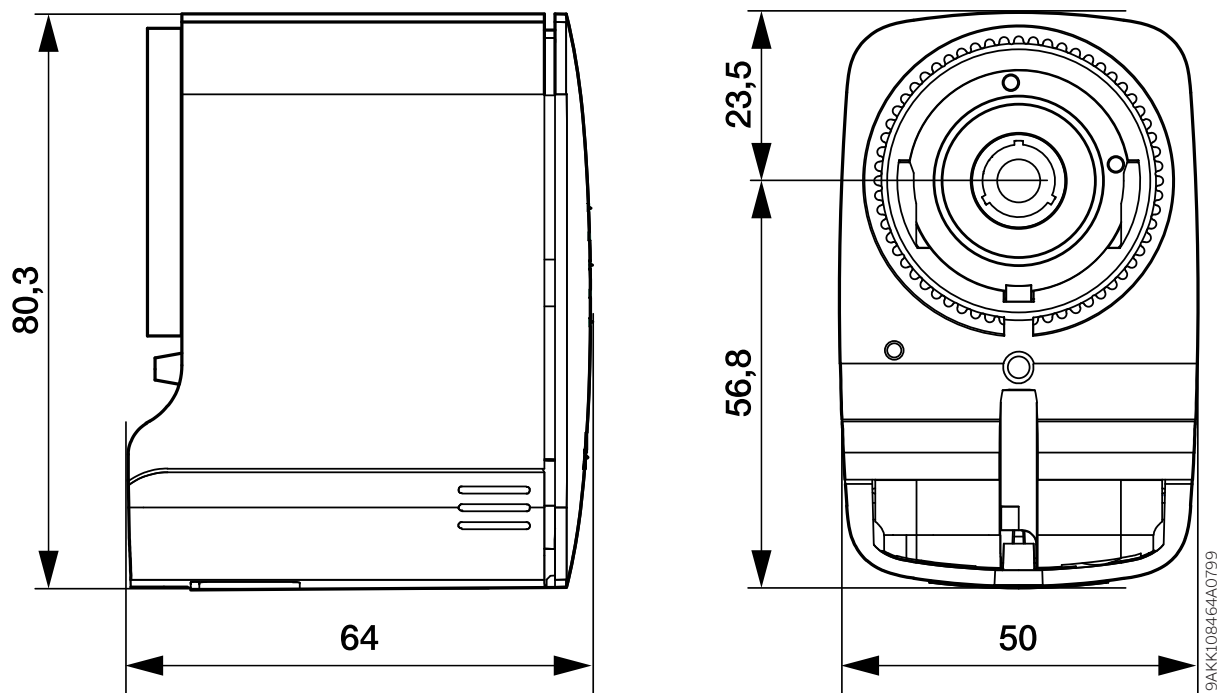


Fig. 1: Disegno quotato ST/K 1.2

3.4.2 Schema di collegamento

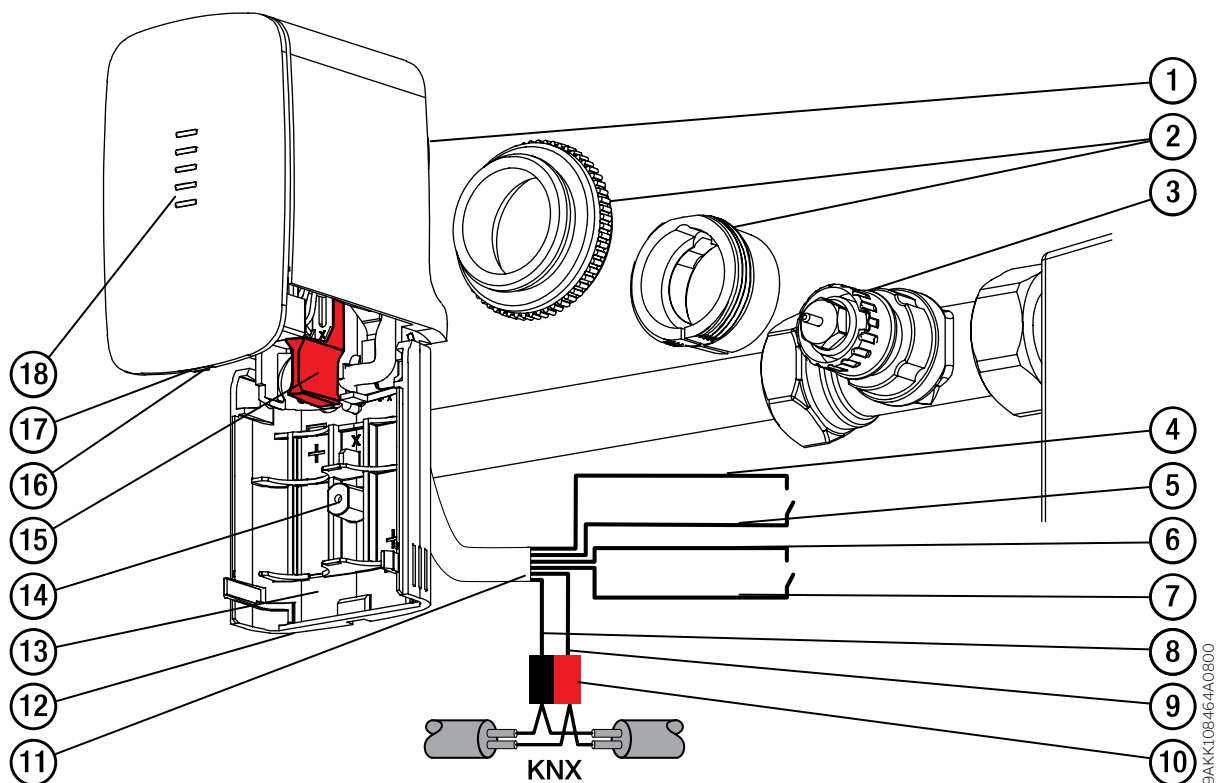



Fig. 2: Schema di collegamento ST/K 1.2

Legenda

- | | |
|--|--|
| 1 Collegamento valvola | 12 Codice 2D e FDSK (etichetta sul lato inferiore del coperchio) |
| 2 Adattatore valvola (optional) | 13 Coperchio |
| 3 Valvola | 14 Vite (TX 6) |
| 4 Ingresso binario I1 + (giallo) | 15 Leva di montaggio/smontaggio |
| 5 Ingresso binario I1 GND (verde) | 16 LED <i>Programmazione</i> (sotto la copertura in silicone) |
| 6 Ingresso binario I2 + (bianco) | 17 Tasto <i>Programmazione</i> (sotto la copertura in silicone) |
| 7 Ingresso binario I2 GND (marrone) | 18 LED Lavaggio valvola/Corsa di taratura |
| 8 Collegamento bus KNX - (nero) | |
| 9 Collegamento bus KNX + (rosso) | |
| 10 Morsetto di collegamento bus KNX | |
| 11 Cavo di allacciamento preassemblato | |

3.4.3 Elementi keypad

Elemento di comando/LED	Descrizione/funzione	Visualizzazione
	Assegnazione dell'indirizzo fisico	LED on: Apparecchi in modalità Programmazione
Tasto/LED <i>Programmazione</i>		

Tab. 5: Elementi keypad

3.4.3.1 Comando manuale

 **Nota**

Questo capitolo non è rilevante per questi apparecchi.

3.4.3.2

Modalità KNX

Elemento di comando/LED	Descrizione/funzione	Visualizzazione
1	Indicatori LED durante la corsa di taratura	LED 3: Lampeggia durante il calcolo della posizione. LED 4: Lampeggia durante il campionamento della valvola. LED 5: Lampeggia fino a quando lo stelo non si trova nella massima posizione interna.
2		
3		
4		
5		
LED 1 - 5	Indicatore della posizione valvola	Tutti i LED Off: 0 % LED 5 On: 1 ... 20 % LED 4 e 5 On: 21 ... 40 % LED 3, 4 e 5 On: 41 ... 60 % LED 2, 3, 4 e 5 On: 61 ... 80 % Tutti i LED On: 81 ... 100 %
1		
2		
3		
4		
5		
LED 1 - 5		

Tab. 6: Elementi keypad

3.4.4 Dati tecnici

3.4.4.1 Dati tecnici generali

		ST/K 1.2
Apparecchio	Dimensioni	80,3 × 50 × 64 mm (H × L × P)
	Peso	0,23 kg
	Posizione d'installazione	a piacere
	Versione di montaggio	Aggancio sull'adattatore della valvola
	Adattatore della valvola	2 diversi adattatori per le valvole più comuni M30x1,5 e Danfoss RA compresi (VA 10, VA 100); altri adattatori valvole su richiesta
	Effetto	Tipo 1 a norma EN 60730-1
	Forma costruttiva	A muro
	Tipo di protezione	IP 21
	Classe di protezione	III a norma EN 60730 -2-14
	Sovratensione nominale	0,33 kV
Grado di sporcizia	2	
Materiali	Alloggiamento	Alloggiamento in plastica, bianco (RAL9016)
Elettronica	Tensione di esercizio	21 ... 32 V CC, mediante KNX
	Servizio KNX	TP1-256
	Corrente assorbita, bus	≤ 7,5 mA
Collegamenti	Tipo di collegamento, bus KNX	Cavo con morsetto bus KNX (nero/rosso); a 6 poli (lunghezza 1,0 m)
	Tipo di collegamento, ingressi	2 ingressi binari (ogni 2 fili)
	Input 1 (I1)	Possibilità di collegare ad esempio contatto finestra, rilevatore di presenza o tasti; filo giallo/verde
	Input 2 (I2)	Possibilità di collegare ad esempio sensore di temperatura esterno (solo Input 2), contatto finestra, rilevatore di presenza o tasti; sensore temperatura: NTC 100k (a 25°C); filo bianco/marrone
Attuatore	Tempo di esecuzione	< 20 s/mm
	Corsa massima	8 mm
	Forza di posizionamento massima	Fino a 220 N
Certificati e dichiarazioni	Dichiarazione di conformità CE	→ 9AKK108469A4251
Condizioni ambientali	Modalità di funzionamento	-5 ... +50 °C
	Magazzinaggio	-20 ... +60 °C
	Temperatura dei fluidi	≤100 °C
Campo di misurazione temperatura	Sensore interno	Da 0°C a +60°C
	Sensore esterno su I2	Da 0°C a +60°C

4 Panoramica delle funzioni

4.1 Descrizione del funzionamento

- Attuatore KNX motorizzato per valvole di riscaldamento e raffreddamento
- Comunicazione dati sicura con KNX DATA Secure
- Sensore termico integrato
- Regolatore integrato per riscaldamento e raffreddamento ciascuno con un livello supplementare
- Forza di attuazione elevata con fino a 220 N per una corsa massima della valvola di 8 mm
- 2 ingressi binari universali, possibilità di allacciamento, ad es. per sensore di temperatura esterno, contatto finestra, rilevatore di presenza o tasti
- Logica integrata per fino a 10 contatti finestra
- Possibile impiego nel distributore del circuito di riscaldamento
- Accoppiatore bus integrato
- Adattamento automatico della valvola
- Multiuso grazie a un ampio assortimento di adattatori valvola

4.2 Programma applicativo

Per gli apparecchi descritti nel presente documento sono disponibili i seguenti programmi applicativi:

Tipo di apparecchio	Programma applicativo
ST/K 1.2	Valve Drive Continuous/ ...

Tab. 7: Programma applicativo

i Nota

... = numero versione attuale dell'applicazione.

Attenersi alle informazioni software riportate sulla home page → www.abb.com/knx.

4.3 Stati di esercizio speciali

Il comportamento in caso di interruzione della tensione KNX, dopo il ripristino della tensione KNX e il download ETS può essere impostato nei parametri dell'apparecchio.

4.3.1 Comportamento in caso di interruzione tensione KNX

L'interruzione tensione KNX descrive una caduta della tensione KNX, ad es. a causa di un'interruzione di corrente. Con interruzione di tensione KNX viene mantenuta la posizione valvole attuale.

4.3.2 Comportamento dopo ripristino tensione KNX

Il ripristino della tensione KNX è lo stato che si verifica dopo il ripristino della tensione KNX. Dopo il ripristino della tensione KNX l'apparecchio viene riavviato ed esegue un adattamento automatico (corsa di calibrazione). Il comportamento dopo il ripristino tensione KNX è stabilito nei seguenti parametri:

- *Posizione della valvola dopo il reset o il ripristino bus*
- *Reazione dopo il ritorno del bus* (contatto finestra, oggetto interruttore)
- *Reazione dopo il ritorno del bus* (oggetto pulsante)
- *Reazione dopo il ritorno del bus* (dimmer)
- *Reazione dopo il ritorno del bus* (veneziana)
- *Reazione dopo il ritorno del bus* (doppioclic)

4.3.3 Comportamento con reset ETS

In caso di reset ETS, l'applicazione ETS viene riavviata nell'apparecchio. Il reset ETS può essere eseguito nell'ETS con la funzione *Reset apparecchio* (dalla versione ETS 6 *Riavvio dell'apparecchio*) alla voce di menu *Messa in servizio*. Dopo il reset dell'ETS l'apparecchio viene riavviato ed esegue un adattamento automatico (corsa di calibrazione).

Se viene utilizzato il regolatore della temperatura ambiente, il modo di funzionamento dopo il reset dell'ETS viene stabilito nel seguente parametro:

- *Modo di funzionamento dopo reset*

Se non viene utilizzato il regolatore della temperatura ambiente, la posizione della valvola dopo il reset dell'ETS viene stabilita nel seguente parametro:

- *Posizione della valvola dopo il reset o il ripristino bus*

4.3.4 Comportamento con download

Il download comporta il caricamento di un'applicazione ETS modificata o aggiornata sull'apparecchio. Durante un download, l'apparecchio non è pronto per il funzionamento. L'apparecchio viene riavviato dopo il download ed esegue un adattamento automatico (corsa di calibrazione).

Se viene utilizzato il regolatore della temperatura ambiente, il comportamento dopo il download viene stabilito nei seguenti parametri:

- *Modo di funzionamento dopo reset*
- *Valore programmato (di base) dopo aver caricato l'applicazione*

Se non viene utilizzato il regolatore della temperatura ambiente, l'attuatore reagisce secondo la parametrizzazione.

Nota

Dopo il download dell'applicazione o in caso di interruzione dello stesso, l'apparecchio non è più pronto per il funzionamento.

- ▶ Eseguire nuovamente il download.

5 Montaggio e installazione

5.1 Montaggio

**ATTENZIONE – Danni all'apparecchio a causa di scariche elettrostatiche**

La copertura in silicone protegge l'elettronica dell'apparecchio dalle scariche elettrostatiche.

- ▶ Non rimuovere la copertura in silicone.

ⓘ Nota

Utilizzare il dispositivo solo con il coperchio chiuso. Solo in questo modo si garantiscono un fissaggio affidabile e la necessaria protezione IP.

ⓘ Nota

In caso di lavori di manutenzione sul radiatore, occorre sempre smontare l'attuatore e provvedere a chiudere in sicurezza la valvola in altro modo (tappo protettivo originale ecc.). La regolazione o la protezione valvola potrebbero causare un'apertura improvvisa di quest'ultima e, quindi, provocare un danno da acqua.

ⓘ Nota

Al momento dello scaricamento dell'applicazione, Cheops deve già essere montato sulla valvola, poiché altrimenti non può esservi alcun adattamento.

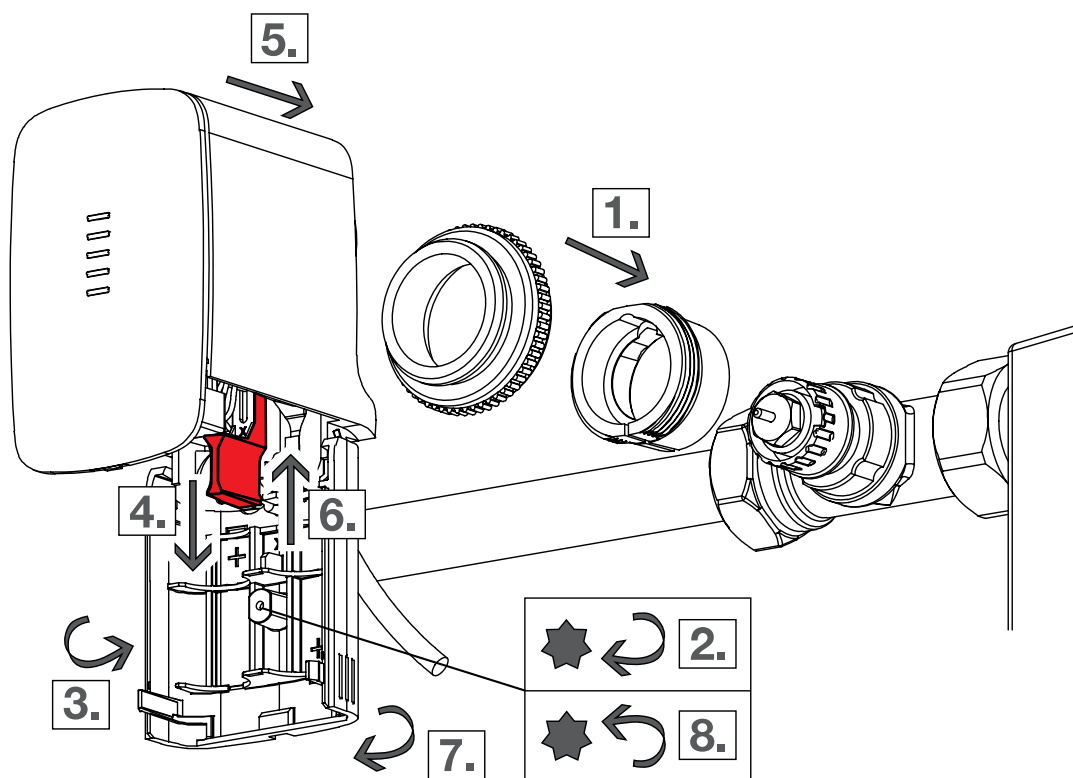


Fig. 3: Montaggio ST/K 1.2

1. Montare l'adattatore valvola adatto sulla valvola.
2. Allentare la vite (TX 6).
3. Chiudere completamente il coperchio mediante la serratura.
4. Tirare verso il basso la leva di montaggio/smontaggio (cursore rosso).
⇒ La serratura si apre.
5. Collegare l'apparecchio alla valvola (adattatore).
6. Premere verso l'alto la leva di montaggio/smontaggio (cursore rosso).
⇒ L'apparecchio è montato sulla valvola.
7. Chiudere il coperchio.
8. Fissare la vite (TX 6).

5.2 Installazione e adattamento automatico (corsa di taratura)

Innanzitutto va montato sulla valvola l'apparecchio dotato del giusto anello adattatore. Dopodiché si può applicare la tensione bus. In questo modo l'adattamento (corsa di taratura) si avvia automaticamente.

L'adattamento automatico viene effettuato per la prima volta dopo aver applicato la tensione bus nella funzione di regolazione tra montaggio e messa in funzione, e comunque ogni volta che si scarica l'applicazione.

Per compensare le variazioni delle caratteristiche della valvola nel corso del tempo (deperimento della guarnizione in gomma), una nuova corsa di taratura viene eseguita dopo ogni reset e ad intervalli regolari durante il periodo di riscaldamento. Inoltre in qualsiasi momento è possibile avviare una nuova corsa di calibrazione mediante l'Oggetto di Gruppo [Avvio manuale corsa di taratura](#).

i Nota

L'adattamento deve essere assolutamente eseguito di nuovo quando un apparecchio già adattato viene montato su un'altra valvola.

i Nota

A seguito del download vengono cancellate le posizioni precedentemente memorizzate. La corsa di taratura viene eseguita due volte ai fini del controllo di plausibilità.

5.2.1 Strategia di taratura

La selezione della strategia di taratura avviene con l'immissione nel parametro *Strategia per riconoscimento valvola*.

Standard

In questa variante, durante la corsa di taratura viene rilevata solo la posizione di valvola "Aperta". Per chiudere la valvola, l'attuatore estrae la punteria fino a quando quest'ultima preme contro la valvola alla forza impostata.

Si consiglia di utilizzare sempre prima l'impostazione *Valvole normali*, che è sufficiente per la maggior parte delle valvole. Solo se con essa non fosse possibile chiudere la valvola occorre provare con l'impostazione *Valvole con forza della molla elevata*.

Servocontrollata, con corsa della valvola definita

In questa variante viene rilevata solo la posizione di valvola "Aperta" ricalcolando un percorso fisso dalla posizione di chiusura. Per chiudere la valvola, l'attuatore estrae la punteria fino a quando quest'ultima preme contro la valvola alla forza impostata (forza di chiusura per valvole normali/valvole con elevata forza elastica).

Questa strategia di taratura si utilizza soprattutto quando la punteria dell'attuatore, anche se completamente ritratta all'interno, tocca quella della valvola impedendo così la misurazione.

In caso di una valvola completamente sconosciuta, il valore di 3 mm con forza di chiusura per valvole normali rappresenta un valido valore iniziale.

Si consiglia di utilizzare sempre prima l'impostazione *Valvole normali*, la quale è sufficiente per la maggior parte delle valvole. Solo se nonostante ciò non è possibile chiudere la valvola occorre provare con l'impostazione *Valvole con forza della molla maggiore??*.

i Nota

Dopo il collegamento della tensione KNX viene eseguito un adattamento automatico (corsa di calibrazione). Se l'apparecchio si trova nello stato di consegna e non è ancora stato caricato alcun programma applicativo, l'apparecchio funziona in modalità cantiere. In questo caso l'apparecchio effettua regolazioni con il sensore interno e mantiene l'area decongelata (6 °C) nel tempo che intercorre tra montaggio e messa in servizio mediante un integratore di sistema KNX.

6 Messa in servizio

6.1 Requisiti per la messa in servizio

Per mettere in funzione l'apparecchio è necessario un PC con l'ETS e un collegamento al bus (ABB i-bus® KNX), ad es. tramite un'interfaccia KNX.

- Versione ETS necessaria: 5.7.7 o superiore
- programma applicativo specifico per il prodotto: installato → [Programma applicativo, Pagina 16](#)

i Nota

Attenersi alle informazioni software riportate sulla home page → www.abb.com/knx.

6.2 Panoramica della messa in servizio

Una volta applicata la tensione KNX per la prima volta, verranno impostate automaticamente le seguenti impostazioni di fabbrica:

- Indirizzo fisico dell'apparecchio: 15.15.255

La programmazione dell'apparecchio è possibile solo tramite l'ETS.

i Nota

Il programma applicativo non è preinstallato e deve essere scaricato. Se si sostituisce il programma applicativo o dopo la rimozione, è possibile che il download risulti più lungo.

i Nota

Dopo il collegamento della tensione KNX viene eseguito un adattamento automatico (corsa di calibrazione). Se l'apparecchio si trova nello stato di consegna e non è ancora stato caricato alcun programma applicativo, l'apparecchio funziona in modalità cantiere. In questo caso l'apparecchio effettua regolazioni con il sensore interno e mantiene l'area decongelata (6 °C) nel tempo che intercorre tra montaggio e messa in servizio mediante un integratore di sistema KNX.

6.3 Informazioni generali su KNX-Secure

A partire dalla Versione ETS5 5.5, è supportata la comunicazione sicura nei sistemi KNX. Qui viene fatta una distinzione tra comunicazione sicura su IP medio usando KNX IP-Secure e comunicazione sicura tramite i media TP e RF usando KNX Data-Secure. Le seguenti informazioni si riferiscono a KNX Data-Secure.

I prodotti KNX sono chiaramente indicati nel catalogo dell'ETS con "KNX-Secure".

Non appena un dispositivo "KNX-Secure" viene inserito nel progetto, l'ETS richiede una password di progetto. Se non viene inserita alcuna password, il dispositivo verrà inserito con la modalità Secure-Mode disattivata. In alternativa, la password può essere inserita o modificata successivamente nella panoramica del progetto.

6.3.1 Messa in servizio con "KNX Data-Secure"

La comunicazione sicura richiede l'FDSK (Factory Device Setup Key). Se un prodotto KNX viene inserito in una linea con il supporto di "KNX Data-Secure", l'ETS richiede l'inserimento dell'FDSK. Nella fornitura sono inclusi due adesivi FDSK, uno sul lato esterno del coperchio dell'apparecchio e l'altro sulla ABB Security Card in dotazione. L'adesivo contiene:

- FDSK (QR-Code e 36 caratteri)
- numero di serie (12 caratteri)

Nota

Conservare la chiave FDSK in un luogo sicuro e rimuovere l'adesivo dall'apparecchio per garantire la massima sicurezza.

La chiave FDSK è necessaria solo per la prima messa in servizio. Dopo la prima messa in servizio, l'ETS assegnerà nuove chiavi. La chiave FDSK è nuovamente necessaria solo quando l'apparecchio viene riportato alle impostazioni di fabbrica (ad es. se l'apparecchio viene utilizzato in un altro impianto con un progetto ETS diverso da KNX DATA Secure).

L'ETS genera tutte le chiavi di runtime necessarie per la comunicazione di gruppo che si desidera proteggere. L'ETS invia la chiave di runtime al dispositivo da configurare tramite il bus. La trasmissione avviene mediante crittografia e autenticazione con la chiave dello strumento. Le chiavi di runtime non vengono mai inviate in chiaro sul bus.

L'FDSK è memorizzato nel progetto e può essere visualizzato nella panoramica del progetto.

Inoltre, tutte le chiavi di questo progetto possono essere esportate (backup).

Durante la configurazione, è possibile definire quali funzioni / oggetti devono comunicare in modo sicuro. Tutti gli oggetti con comunicazione crittografata sono contrassegnati nell'ETS dall'icona "Secure".

6.3.2 Messa in servizio senza "KNX Data-Secure"

In alternativa, il dispositivo può essere messo in funzione senza KNX Data-Secure. In questo caso, il dispositivo non è sicuro e si comporta come gli altri dispositivi KNX senza la funzione KNX Data-Secure.

Per mettere in servizio il dispositivo senza il dispositivo KNX Data-Secure, selezionare nella sezione "Tologia" o "Dispositivi" e nell'area "Proprietà" nella scheda "Impostazioni" l'opzione "Messa in sicurezza" e impostarla su "Disabilitata".

6.4 Messa in servizio dell'apparecchio

1. Montare l'apparecchio sulla valvola.
2. Collegare l'apparecchio con il bus (ABB i-bus® KNX).
3. Attivare la tensione KNX.
 - ⇒ L'apparecchio esegue un adattamento automatico (corsa di calibrazione).
 - ⇒ L'apparecchio è pronto per l'uso.

Nota

Dopo il collegamento della tensione KNX viene eseguito un adattamento automatico (corsa di calibrazione). Se l'apparecchio si trova nello stato di consegna e non è ancora stato caricato alcun programma applicativo, l'apparecchio funziona in modalità cantiere. In questo caso l'apparecchio effettua regolazioni con il sensore interno e mantiene l'area scongelata (6 °C) nel tempo che intercorre tra montaggio e messa in servizio mediante un integratore di sistema KNX.

6.5 Assegnazione dell'indirizzo fisico



ATTENZIONE – Danni all'apparecchio a causa di scariche elettrostatiche

La copertura in silicone protegge l'elettronica dell'apparecchio dalle scariche elettrostatiche.

- ▶ Non rimuovere la copertura in silicone.

i Nota

Se nell'ETS è previsto che durante la programmazione venga eseguito un download del programma applicativo, quest'ultimo inizia dopo l'assegnazione dell'indirizzo fisico.

Attivare l'assegnazione dell'indirizzo fisico tramite l'ETS:

1. Premere il tasto *Programmazione*.
 - ⇒ Modalità programmazione attiva. Il LED *Programmazione* si illumina.
2. Avviare la procedura di programmazione nell'ETS.
 - ⇒ Viene assegnato l'indirizzo fisico. L'apparecchio si riavvia.

i Nota

Durante l'assegnazione dell'indirizzo fisico, l'apparecchio esegue un reset dell'ETS. Tutti gli stati vengono resettati.

6.6 Software/programma applicativo

6.6.1 Caratteristiche del download

A seconda del PC, il download può impiegare fino a 90 secondi prima che compaia la barra di avanzamento.

Con l'utilizzo di un'interfaccia che supporta il download tramite "Long Frames" (ad es. USB/S 1.2 o IPR/S 3.5.1), i tempi di download possono essere nettamente ridotti.

6.6.2 Firmware-Update

Con la app ETS *Firmware Update ST/K1.2* è possibile eseguire le seguenti funzioni:

- *Aggiornamento*: Passaggio del firmware a una versione superiore

È possibile scaricare gratuitamente la app ETS *Firmware Update ST/K1.2* nel negozio online KNX → www.KNX.org.

7 Parametro

7.1 Generale

Nota

La parametrizzazione dell'apparecchio avviene con l'Engineering Tool Software (ETS).

I capitoli seguenti descrivono i parametri dell'apparecchio all'interno delle finestre parametri. Le finestre parametri sono strutturate in modo dinamico. A seconda della parametrizzazione e della funzione, i parametri vengono visualizzati o nascosti.

I valori standard dei parametri sono sottolineati, ad esempio:

No (segno di spunta non impostato)

Sì (segno di spunta impostato)

Nota

I valori standard nel programma applicativo possono variare rispetto ai valori indicati nel Manuale del prodotto a seconda della versione del prodotto.

Nota

Di seguito viene descritto a titolo di esempio l'apparecchio più grande e completo della gamma.

7.1.1 Condizioni per la visibilità

Nelle "Condizioni per la visibilità" vengono elencate le impostazioni ETS e le versioni del prodotto necessarie per visualizzare una Finestra parametri/Parametri/Oggetto di Gruppo. Se le "Condizioni per la visibilità" non sono presenti, Finestra parametri/Parametri/Oggetto di Gruppo sono sempre visualizzati, oppure le condizioni vengono ricavate dalla finestra parametri sovraordinata.

Le "Condizioni per la visibilità" sono strutturate come segue:

- Finestra parametri: tutte le condizioni necessarie
- Parametro: Impostazioni in altre finestre parametri, parametri sovraordinati, versione prodotto necessaria
- Oggetti di Gruppo: tutte le condizioni necessarie

7.2 Panoramica della finestra parametri

L'apparecchio è composto da un blocco generale e 5 blocchi funzionali principali.

Finestra parametri	Descrizione
Generale	Impostazioni LED, attivazione del termostato ambiente (RTR).
RTR	
Impostazioni	Impostazioni generali per la regolazione della temperatura
Valore reale	Fonte per la misurazione del valore reale, il monitoraggio del valore reale ecc.
Modo di funzionamento	Modo di funzionamento dopo il reset, sensore di presenza ecc.
Valori programmati	Valore programmato di base, protezione antigelo, zona morta, protezione anticalore ecc.
Regolazione riscaldamento	Parametri di regolazione, tipo di impianto ecc. per la modalità Riscaldamento.
Livello supplementare Riscaldamento	Tipo di grandezza regolatrice, banda proporzionale, comportamento di invio.
Regolazione del raffreddamento	Parametri di regolazione, tipo di impianto ecc. per il funzionamento Raffreddamento.
Livello supplementare Raffreddamento	Tipo di grandezza regolatrice, banda proporzionale, comportamento di invio.
Adeguamento del valore programmato	Impostazioni per l'adeguamento del valore programmato in caso di temperature esterne elevate
Programma d'emergenza	Comportamento in caso di anomalia della grandezza regolatrice o del valore reale. Impostazioni per la funzione di monitoraggio.
contatto finestra	Fonte per lo stato finestra, numero dei contatti, ritardo ecc.
Attuatore	
Impostazioni	Impostazioni generali per l'attuatore: riscaldamento/raffreddamento, protezione valvola, funzione forzata ecc.
Grandezza regolatrice	Grandezza regolatrice minima e massima ecc.
Caratteristiche delle valvole	Impostazioni specifiche per la valvola: linea caratteristiche delle valvola, direzione di azione, strategia di taratura ecc.
Programma d'emergenza	Comportamento in caso di anomalia della grandezza regolatrice o del valore reale. Impostazioni per la funzione di monitoraggio.
Forzato	Comportamento nella modalità forzata.
Comando della pompa	
Comando della pompa	Impostazioni della pompa
Ingressi esterni I1, I2	
Selezione funzione	Funzione dell'ingresso, tempo di antirimbasso, numero dei telegrammi, funzione di blocco ecc. Inoltre con I2: selezione del sensore termico, compensazione temperatura ecc.
Oggetto interruttore 1, 2	Tipo di oggetto, comportamento di invio ecc. per ogni oggetto impostabile singolarmente.
Oggetto pulsante 1, 2	Tipo di oggetto, comportamento di invio ecc. per ogni oggetto impostabile singolarmente.
regolazione	Tipo di controllo.
Veneziana	Tipo di controllo.
Doppioclic	Telegrammi supplementari per Regolazione della luminosità e Veneziana.
contatto finestra	Direzione, invio ciclico, ecc.

Tab. 8: Panoramica della finestra parametri

i Nota

Se l'uscita esterna I1 viene utilizzata come fonte per il contatto finestra, il canale *Ingresso I1* viene nascosto (→ parametro *Fonte del contatto finestra*).

i Nota

Se l'ingresso esterno I2 viene utilizzato come fonte per il valore reale, il canale *Ingresso I2* viene nascosto (→ parametro *Fonte per valore reale*).

7.3 Finestra parametri Generale

7.3.1 Funzione dei LED

Opzione	
<i>sempre OFF</i>	I LED restano sempre spenti
<i>visualizzazione della posizione</i>	I 5 LED indicano l'attuale posizione della valvola nel modo seguente (dal basso verso l'alto): Tutti i LED Off: 0 % LED 5 On: 1 ... 20 % LED 4 e 5 On: 21 ... 40 % LED 3, 4 e 5 On: 41 ... 60 % LED 2, 3, 4 e 5 On: 61 ... 80 % Tutti i LED On: 81 ... 100 %

7.3.2 Ridurre la luminosità dei LED

Opzione	
<i>mai</i>	essere sempre accesi alla luminosità massima.
<i>sempre</i>	essere sempre accesi alla luminosità impostata
<i>tramite bus</i>	luminosità ridotta o regolata tramite telegrammi bus.

Condizioni per la visibilità

- Finestra parametri [Generale](#) \ Parametro [Funzione dei LED](#) \ Opzione [visualizzazione della posizione](#)

7.3.3 Tipo di oggetto

Opzione	
<i>tramite oggetto di commutazione</i>	Luminosità riducibile tramite telegramma di commutazione.
<i>tramite valore percentuale</i>	La luminosità dei LED è impostabile a piacere tramite telegrammi di regolazione della luminosità.

Condizioni per la visibilità

- Finestra parametri [Generale](#) \ Parametro [Ridurre la luminosità dei LED](#) \ Opzione [tramite bus](#)

7.3.4 Valore per luminosità ridotta

Opzione	
<i>0 ... 30 ... 100 %</i>	

Condizioni per la visibilità

- Finestra parametri [Generale](#)
 - Parametro [Ridurre la luminosità dei LED](#) \ Opzione [tramite bus](#)
 - Parametro [Tipo di oggetto](#) \ Opzione [tramite oggetto di commutazione](#)
 - o
 - Parametro [Ridurre la luminosità dei LED](#) \ Opzione [sempre](#)

7.3.5 Formato data/ora

I dati cronologici sono utili per la diagnosi e consentono l'esecuzione in base all'orario della funzione di protezione valvola.

Opzione

nessuna data/ora

DPT 10.001 / DPT 11.001

DPT 19.001

7.3.6 Inviare la richiesta di orario dopo il reset ogni minuto (fino alla ricezione di ora/data)

Opzione

No

Sì

Condizioni per la visibilità

- Finestra parametri *Generale* \ Parametro *Formato data/ora* \ tutte le opzioni tranne *nessuna data/ora*

7.3.7 Inviare ciclicamente la richiesta orario

Intervallo di sincronizzazione dell'orologio interno.

Opzione

non inviare

ogni ora

ogni x ore

Condizioni per la visibilità

- Finestra parametri *Generale* \ Parametro *Formato data/ora* \ tutte le opzioni tranne *nessuna data/ora*

7.3.8 Attivare termostato ambiente (RTR)

Opzione

No

La grandezza regolatrice per l'attuatore viene ricevuta mediante il bus.

Sì

Il termostato ambiente interno viene utilizzato e comanda l'attuatore.

7.3.9 Attivare il comando della pompa

Opzione

No

Sì

7.4 Finestra parametri RTR

7.4.1 Finestra parametri Impostazioni

Condizioni per la visibilità

- Finestra parametri [Generale](#) \ Parametro [Attivare termostato ambiente \(RTR\)](#) \ Opzione [Sì](#)

7.4.1.1 Funzioni di regolazione applicate

Solo per regolazione definita dall'utente.

Opzione	
solo Riscaldamento	
riscaldare e raffreddare	
solo Raffreddamento	

7.4.1.2 Commutazione tra riscaldamento e

Opzione	
AUTOMATICO	Il regolatore passa automaticamente alla modalità Raffreddamento quando la temperatura reale è superiore al valore programmato.
mediante oggetto	La modalità di raffreddamento può essere attivata solo sul lato bus mediante uno degli Oggetti di Gruppo Modalità Riscaldamento/Raffreddamento (1/0) o Modalità Riscaldamento/Raffreddamento (0/1) .

Condizioni per la visibilità

- Finestra parametri [RTR](#) \ Finestra parametri [Impostazioni](#) \ Parametro [Funzioni di regolazione applicate](#) \ Opzione [riscaldare e raffreddare](#)

7.4.1.3 Formato oggetto Riscaldamento/Raffreddamento

Opzione	
DPT1.100 (riscaldare=1 / raffreddare=0)	
invertito (riscaldare=0 / raffreddare=1)	

Condizioni per la visibilità

- Finestra parametri [RTR](#) \ Finestra parametri [Impostazioni](#) \ Parametro [Funzioni di regolazione applicate](#) \ Opzione [riscaldare e raffreddare](#)

7.4.1.4 Emissione della grandezza regolatrice raffreddamento

Opzione	
su oggetto separato	Per impianti a 4 tubi: Le grandezze regolatrici per riscaldamento e raffreddamento vengono inviate
insieme a grandezza regolatrice Riscaldamento	Per impianti a 2 tubi: La grandezza regolatrice viene sempre inviata all'oggetto Grandezza regolatrice Riscaldamento/Raffreddamento, indipendentemente dal funzionamento Riscaldamento o Raffreddamento attivo.

Condizioni per la visibilità

- Finestra parametri [RTR](#) \ Finestra parametri [Impostazioni](#)
 - Parametro [Funzioni di regolazione applicate](#) \ Opzione [riscaldare e raffreddare](#)
 - Parametro [Commutazione tra riscaldamento e](#) \ Opzione [mediante oggetto](#)

7.4.1.5 Correzione valore programmato con temperature esterne elevate

→ Finestra parametri [Adeguamento del valore programmato](#)

Opzione	
<u>nessuna</u>	La funzione è disattivata
<u>solo ricezione</u>	Il valore di correzione viene ricevuto dal bus e il proprio valore programmato viene adattato all'aumento della temperatura esterna.
<u>calcolare e inviare internamente</u>	L'apparecchio calcola il valore di correzione, lo invia a un altro regolatore e adatta il proprio valore programmato all'aumento della temperatura esterna.

Condizioni per la visibilità

- Finestra parametri [RTR](#) \ Finestra parametri [Impostazioni](#) \ Parametri [Funzioni di regolazione applicate](#) \ Opzione [riscaldare e raffreddare / solo Raffreddamento](#)

7.4.1.6 Utilizzare le modalità

Opzione	
<u>No</u>	Il valore programmato può essere fornito come valore assoluto mediante l'Oggetto di Gruppo Valore programmato . Indipendentemente da ciò, la protezione antigelo o anticalore viene sempre garantita.
<u>Sì</u>	Il valore programmato è calcolato in base al modo di funzionamento, al valore programmato di base, allo spostamento manuale e all'oggetto di presenza.

7.4.1.7 Invio della grandezza regolatrice

Vale sia per la grandezza regolatrice Riscaldamento che per la grandezza regolatrice Raffreddamento (se presente).

Opzione	
<u>in caso di modifica del x %</u>	

7.4.1.8 Invio ciclico della grandezza regolatrice

Vale sia per la grandezza regolatrice Riscaldamento che per la grandezza regolatrice Raffreddamento (se presente).

Opzione	
<u>Non inviare ciclicamente</u>	
<u>ogni x minuti</u>	

7.4.2 Finestra parametri Valore reale

In questa finestra parametri viene selezionata la fonte che viene utilizzata come valore reale per la regolazione. Questa può essere il sensore termico installato nell'apparecchio, un sensore esterno, un valore reale mediante l'oggetto, nonché una loro combinazione.

i Nota

Se l'ingresso esterno I2 viene utilizzato come fonte per il valore reale, il canale *Ingresso I2* viene nascosto (→ parametro *Fonte per valore reale*).

Condizioni per la visibilità

- Finestra parametri *Generale* \ Parametro *Attivare termostato ambiente (RTR)* \ Opzione *Si*

7.4.2.1 Fonte per valore reale

Opzione	
<i>sensore interno</i>	L'apparecchio misura e regola la temperatura ambiente con il sensore interno. (Valore reale per la regolazione = temperatura misurata internamente).
<i>valore reale esterno oggetto</i>	La temperatura ambiente viene acquisita esclusivamente tramite il bus.
<i>sensore su I2</i>	Sensore esterno su I2.
<i>valore medio da interno + I2</i>	Utilizzare il valore medio dal valore rilevato internamente e su I2.
<i>Valore medio da interno + ogg. est. Valore reale</i>	L'apparecchio fa una media tra la temperatura ambiente ricevuta dal bus e la misurazione interna.
<i>Valore medio da interno + I2 + ogg. est. Valore reale</i>	Utilizzare il valore medio da 3 fonti: I2 + interna + bus.
<i>Valore medio da I2 + ogg. est. Valore reale</i>	Utilizzare il valore medio da I2 e bus.

7.4.2.2 Compensazione temperatura sensori

Valore di correzione per la misurazione della temperatura se la temperatura inviata è diversa dalla temperatura ambiente effettiva.

Esempio

Temperatura = 21°C

Temperatura inviata = 20,5°C

Valore di correzione = 0,5 K

Opzione

-5 ... 0 ... +5 K

Condizioni per la visibilità

- Finestra parametri *RTR* \ Finestra parametri *Valore reale* \ Parametro *Fonte per valore reale* \ Opzione *sensore interno* / *valore medio da interno + I2* / *Valore medio da interno + ogg. est. Valore reale* / *Valore medio da interno + I2 + ogg. est. Valore reale*

7.4.2.3 Compensazione temperatura sensore su I2

Valore di correzione per il sensore termico esterno su I2.

Esempio

Temperatura = 21 °C, temperatura inviata = 20,5 °C, valore di correzione 0,5 K.

Opzione

-5 ... 0... +5 K

Condizioni per la visibilità

- Finestra parametri *RTR* \ Finestra parametri *Valore reale* \ Parametro *Fonte per valore reale* \ Opzione *senso su I2 / valore medio da interno + I2 / Valore medio da interno + I2 + ogg. est. Valore reale / Valore medio da I2 + ogg. est. Valore reale*

7.4.2.4**Inviare valore reale in caso modifica di**

Inviare, se il valore è stato modificato del valore selezionato a partire dall'ultimo invio.

Opzione

non a causa di un cambiamento

x K

Condizioni per la visibilità

- Finestra parametri *RTR* \ Finestra parametri *Valore reale* \ Parametro *Fonte per valore reale* \ tutte le opzioni tranne *valore reale esterno oggetto*

7.4.2.5**Inviare ciclicamente valore reale****Opzione**

Non inviare ciclicamente

ogni minuto

ogni x minuti

Condizioni per la visibilità

- Finestra parametri *RTR* \ Finestra parametri *Valore reale* \ Parametro *Fonte per valore reale* \ tutte le opzioni tranne *valore reale esterno oggetto*

7.4.2.6**Monitorare il valore reale**

Tutte le fonti del valore reale selezionate vengono monitorate. In caso di errore l'oggetto Anomalia valore reale invia telegrammi di errore.

Finché è presente almeno un valore reale valido, si continua la regolazione con esso. Questo è il caso in cui il valore medio viene rilevato da 2 o da 3 fonti. Se non è presente nessun valore reale, la regolazione continua corrispondentemente ai parametri del programma di emergenza.

Opzione

No

Sì

7.4.3 Finestra parametri Modo di funzionamento

Condizioni per la visibilità

- Finestra parametri [Generale](#) \ Parametro [Attivare termostato ambiente \(RTR\)](#) \ Opzione [Sì](#)
- Finestra parametri [RTR](#) \ Finestra parametri [Impostazioni](#) \ Parametro [Utilizzare le modalità](#) \ Opzione [Sì](#)

7.4.3.1 Modo di funzionamento dopo reset

Modo di funzionamento dopo la messa in funzione o la riprogrammazione.

Opzione
Protezione antigelo
abbassamento notturno
Standby
Comfort

7.4.3.2 Tipo del sensore di presenza

Comfort

Opzione	Comfort
Rilevatore presenza	
Comfort	Se, dopo che è stato impostato l'oggetto di presenza, viene effettuato un nuovo invio sull'Oggetto di Gruppo Preselezione modalità , il nuovo modo di funzionamento viene acquisito e lo stato dell'oggetto di presenza viene ignorato. Se in caso di funzionamento Notte / Antigelo viene impostato l'oggetto di presenza, al termine del prolungamento del comfort configurato questo viene azzerato. Eccezione: Eccezione: se viene aperta una finestra (oggetto finestra = 1), il termostato ambiente passa in modalità Protezione antigelo. L'oggetto di presenza non viene segnalato sul bus

7.4.3.3 Prolungamento del comfort con pulsante di presenza in modalità Notte e antigelo

Commutazione Party: in questo modo il regolatore con l'oggetto di presenza può passare nuovamente dalla modalità Notte / Antigelo per un tempo limitato al funzionamento Comfort. Se l'apparecchio si trovava prima nella modalità Standby, la limitazione temporale non viene applicata. La modalità Comfort viene annullata solo con il successivo cambio della modalità operativa manuale o comandato dal bus.

Opzione
30 minuti
x ore

Condizioni per la visibilità

- Finestra parametri [RTR](#) \ Finestra parametri [Modo di funzionamento](#) \ Parametro [Tipo del sensore di presenza](#) \ Opzione [Comfort](#)

7.4.3.4 Invio ciclico del modo di funzionamento attuale

Opzione
Non inviare ciclicamente
ogni x minuti

7.4.4 Finestra parametri Valori programmati

i Nota

Questa finestra di parametri contiene i valori programmati sia della modalità Riscaldamento che Raffreddamento, a seconda della funzione di regolazione applicata.

Condizioni per la visibilità

- Finestra parametri *Generale* \ Parametro *Attivare termostato ambiente (RTR)* \ Opzione *Si*

7.4.4.1 Valore programmato (di base) dopo aver caricato l'applicazione

Valore programmato di partenza per la regolazione di temperatura.

Opzione

x °C

7.4.4.2 Valore minimo programmato valido

Se sull'Oggetto di Gruppo *valore programmato di base* viene ricevuto un valore programmato di base che è inferiore al valore stabilito in questo parametro, vale il valore programmato di base stabilito in questo parametro.

Opzione

x °C

7.4.4.3 Valore massimo programmato valido

Se sull'Oggetto di Gruppo *valore programmato di base* viene ricevuto un valore programmato di base che è superiore al valore stabilito in questo parametro, vale il valore programmato di base stabilito in questo parametro.

Opzione

x °C

7.4.4.4 Spostamento del valore programmato max. valido

Limita il possibile campo di impostazione per la funzione di spostamento del valore programmato. Vale per i valori ricevuti tramite l'oggetto Spostamento manuale del valore programmato.

Opzione

+/- x K

Condizioni per la visibilità

- Finestra parametri *RTR* \ Finestra parametri *Impostazioni* \ Parametro *Utilizzare le modalità* \ Opzione *Si*

7.4.4.5 Spostamento del valore programmato valido

Lo spostamento del valore programmato viene considerato solo nei modo di funzionamento selezionate e non ha effetto in tutte gli altri.

Opzione
<i>solo in modalità comfort</i>
<i>In modalità comfort e standby</i>
<i>In modalità comfort, standby e notte</i>

Condizioni per la visibilità

- Finestra parametri *RTR* \ Finestra parametri *Impostazioni* \ Parametro *Utilizzare le modalità* \ Opzione *Si*

7.4.4.6 Valore programmato attuale in funzionamento Comfort

Feedback del valore programmato attuale tramite il bus:

Opzione	
<i>Inviare il valore effettivo (riscaldamento < > raffreddamento)</i>	Inviare sempre il valore con cui viene regolato effettivamente (= valore programmato attuale). Esempio con valore programmato di base 21 °C e zona morta 2 K: Durante il riscaldamento viene inviato 21 °C e durante il raffreddamento viene inviato il valore programmato di base + zona morta
<i>inviare il valore medio tra risc. e raffr.</i>	Nella modalità di funzionamento Comfort viene inviato lo stesso valore sia per la modalità Riscaldamento che per la modalità Raffreddamento (valore programmato di base + mezza zona morta). Esempio con valore programmato di base 21 °C e zona morta 2 K: Valore medio = 21 °C +1 K = 22 °C. Si regola invece con 21 °C o 23 °C.

Condizioni per la visibilità

- Finestra parametri *RTR* \ Finestra parametri *Impostazioni*
 - Parametro *Funzioni di regolazione applicate* \ Opzione *riscaldare e raffreddare*
 - Parametro *Utilizzare le modalità* \ Opzione *Si*

7.4.4.7 Abbassamento in funzionamento standby (durante il riscaldamento)

Esempio

Con un valore programmato di base di 21 °C nella modalità di riscaldamento e un abbassamento di 2 K, l'apparecchio si regola con un valore programmato di 21 °C – 2 K = 19 °C.

Opzione
<i>x K</i>

Condizioni per la visibilità

- Finestra parametri *RTR* \ Finestra parametri *Impostazioni*
 - Parametro *Funzioni di regolazione applicate* \ Opzione *solo Riscaldamento / riscaldare e raffreddare*
 - Parametro *Utilizzare le modalità* \ Opzione *Si*

7.4.4.8 Abbassamento in modalità Notte (durante il riscaldamento)

Opzione

x K

Condizioni per la visibilità

- Finestra parametri *RTR* \ Finestra parametri *Impostazioni*
 - Parametro *Funzioni di regolazione applicate* \ Opzione *solo Riscaldamento / riscaldare e raffreddare*
 - Parametro *Utilizzare le modalità* \ Opzione *Si*

7.4.4.9 Valore programmato per modalità Antigelo (durante il riscaldamento)

Definizione della temperatura per la modalità antigelo durante il riscaldamento (per il funzionamento Raffreddamento vale il funzionamento Protezione anticalore).

Opzione

x °C

Condizioni per la visibilità

- Finestra parametri *RTR* \ Finestra parametri *Impostazioni* \ Parametri *Funzioni di regolazione applicate* \ Opzione *solo Riscaldamento / riscaldare e raffreddare*

7.4.4.10 Zona morta tra riscaldamento e raffreddamento

Determina l'area tampone tra i valori nominali per il funzionamento Riscaldamento e quello Raffreddamento.

Opzione

x K

Condizioni per la visibilità

- Finestra parametri *RTR* \ Finestra parametri *Impostazioni* \ Parametro *Funzioni di regolazione applicate* \ Opzione *riscaldare e raffreddare*

7.4.4.11 Aumento in funzionamento Standby (durante il raffreddamento)

Durante il funzionamento Raffreddamento la temperatura nella modalità Standby viene aumentata.

Opzione

x K

Condizioni per la visibilità

- Finestra parametri *RTR* \ Finestra parametri *Impostazioni*
 - Parametro *Funzioni di regolazione applicate* \ Opzione *riscaldare e raffreddare / solo Raffreddamento*
 - Parametro *Utilizzare le modalità* \ Opzione *Si*

7.4.4.12 Aumento in modalità Notte (per raffreddamento)

Durante il funzionamento Raffreddamento la temperatura nella modalità Standby viene aumentata.

Opzione

x K

Condizioni per la visibilità

- Finestra parametri *RTR* \ Finestra parametri *Impostazioni*
 - Parametro *Funzioni di regolazione applicate* \ Opzione *riscaldare e raffreddare / solo Raffreddamento*
 - Parametro *Utilizzare le modalità* \ Opzione *Sì*

7.4.4.13 Valore programmato per modalità Protezione anticalore (durante il raffreddamento)

La protezione anticalore rappresenta la temperatura massima ammessa per l'ambiente regolato. Assolve durante il raffreddamento la stessa funzione della modalità antigelo durante il riscaldamento, ovvero risparmiare energia e allo stesso tempo impedire temperature non ammesse.

Opzione

x °C

Condizioni per la visibilità

- Finestra parametri *RTR* \ Finestra parametri *Impostazioni* \ Parametri *Funzioni di regolazione applicate* \ Opzione *riscaldare e raffreddare / solo Raffreddamento*

7.4.4.14 Invio ciclico del valore programmato attuale**Opzione**

Non inviare ciclicamente

ogni x minuti

7.4.5 Finestra parametri Regolazione riscaldamento

Condizioni per la visibilità

- Finestra parametri [RTR](#) \ Finestra parametri [Impostazioni](#) \ Parametri [Funzioni di regolazione applicate](#) \ Opzione *solo Riscaldamento / riscaldare e raffreddare*

7.4.5.1 Numero livelli di riscaldamento

Opzione	
<i>solo un livello di riscaldamento</i>	
<i>livello principale e livello supplementare</i>	

7.4.5.2 Impostazione dei parametri di regolazione

Opzione	
<i>a seconda del tipo di impianto</i>	Applicazione standard.
<i>definito dall'utente</i>	Applicazione professionale: parametrizzare personalmente il regolatore P/PI.

7.4.5.3 Tipo di impianto

Opzione	
<i>riscaldamento con radiatori</i>	Regolatore PI con tempo di integrazione = 90 minuti, larghezza di banda = 2,5 K.
<i>riscaldamento a pavimento</i>	Regolatore PI con tempo di integrazione = 30 h, larghezza di banda = 4 K.

Condizioni per la visibilità

- Finestra parametri [RTR](#) \ Finestra parametri [Regolazione riscaldamento](#) \ Parametro [Impostazione dei parametri di regolazione](#) \ Opzione *a seconda del tipo di impianto*

7.4.5.4 Banda proporzionale regolatore di riscaldamento

Impostazione professionale per l'adeguamento del comportamento di regolazione all'ambiente. Piccoli valori comportano grandi modifiche della grandezza regolatrice, valori più grandi comportano un adeguamento più piccolo della grandezza regolatrice.

Opzione	
<i>x K</i>	

Condizioni per la visibilità

- Finestra parametri [RTR](#) \ Finestra parametri [Regolazione riscaldamento](#) \ Parametro [Impostazione dei parametri di regolazione](#) \ Opzione *definito dall'utente*

7.4.5.5 Tempo di integrazione regolatore risc.

Il tempo di integrazione determina il tempo di reazione della regolazione. Indica il passo con cui viene aumentata la grandezza regolatrice iniziale a completamento della componente P. La componente I rimane attiva finché è presente una deviazione. La componente I viene sommata alla componente P.

Opzione

solo regolatore P

x minuto

x ore

Condizioni per la visibilità

- Finestra parametri *RTR* \ Finestra parametri *Regolazione riscaldamento* \ Parametro *Impostazione dei parametri di regolazione* \ Opzione *definito dall'utente*

7.4.6 Finestra parametri Livello supplementare Riscaldamento

La regolazione della temperatura avviene tramite un regolatore proporzionale.

Condizioni per la visibilità

- Finestra parametri *RTR* \ Finestra parametri *Regolazione riscaldamento* \ Parametro *Numero livelli di riscaldamento* \ Opzione *livello principale e livello supplementare*

7.4.6.1 Tipo di grandezza regolatrice

Opzione	
<i>percentuale</i>	Grandezza regolatrice costante 0-100 %
<i>PWM</i>	Grandezza regolatrice commutante con modulazione della larghezza di impulso.

7.4.6.2 Differenza tra livello principale e livello supplementare

Determina la distanza negativa tra il valore programmato attuale e il valore programmato del livello supplementare.

Esempio

Valore programmato di base 21 °C e differenza 1 K. Il livello principale effettua la regolazione con il valore programmato di base e il livello supplementare effettua la regolazione con valore programmato di base - 1 K = 20°C.

Opzione	
<i>x K</i>	

7.4.6.3 Banda proporzionale

Impostazione professionale per l'adeguamento del comportamento di regolazione all'ambiente. In caso di deviazione uguale, valori grandi comportano variazioni più fini della grandezza regolatrice e una regolazione più precisa rispetto a valori più bassi.

Opzione	
<i>x K</i>	

7.4.6.4 Periodo PWM

Un ciclo di regolazione è composto da una fase di accensione e una fase di spegnimento

Esempio

Grandezza regolatrice = 20%, tempo PWM = 10 min. Entro il ciclo di regolazione di 10 min, 2 min di accensione e 8 min di spegnimento (cioè 20% ON/ 80% OFF).

Opzione

3 ... 5 ... 30 min

Condizioni per la visibilità

Finestra parametri *RTR* \ Finestra parametri *Livello supplementare Riscaldamento* \ Parametro *Tipo di grandezza regolatrice* \ Opzione *PWM*

7.4.6.5**Invio della grandezza regolatrice**

Indica dopo quale % di variazione della grandezza regolatrice deve essere inviato il nuovo valore. Valori piccoli aumentano la precisione di regolazione, aumentano però anche il carico del bus.

Opzione

in caso di modifica del x %

Condizioni per la visibilità

Finestra parametri *RTR* \ Finestra parametri *Livello supplementare Riscaldamento* \ Parametro *Tipo di grandezza regolatrice* \ Opzione *percentuale*

7.4.6.6**Inviare ciclicamente****Opzione**

Non inviare ciclicamente

ogni minuto

ogni x minuti

7.4.7 Finestra parametri Regolazione del raffreddamento

Condizioni per la visibilità

- Finestra parametri *RTR* \ Finestra parametri *Impostazioni* \ Parametri *Funzioni di regolazione applicate* \ Opzione *riscaldare e raffreddare / solo Raffreddamento*

7.4.7.1 Numero dei livelli di raffreddamento

Opzione
<i>solo un livello di raffreddamento</i>
<i>livello principale e livello supplementare</i>

7.4.7.2 Impostazione dei parametri di regolazione

Opzione	
<i>a seconda del tipo di impianto</i>	Applicazione standard.
<i>definito dall'utente</i>	Applicazione professionale: parametrizzare personalmente il regolatore P/PI.

7.4.7.3 Tipo di impianto

Opzione	
<i>rivestimento di raffreddamento</i>	Regolatore PI con tempo di integrazione = 240 minuti, larghezza di banda = 5 K.
<i>Fan Coil Unit</i>	Regolatore PI con tempo di integrazione = 180 minuti, larghezza di banda = 4 K.

Condizioni per la visibilità

- Finestra parametri *RTR* \ Finestra parametri *Regolazione del raffreddamento* \ Parametro *Impostazione dei parametri di regolazione* \ Opzione *a seconda del tipo di impianto*

7.4.7.4 Banda proporzionale regolatore raffr.

Impostazione professionale per l'adeguamento del comportamento di regolazione all'ambiente. In caso di stessa deviazione, i valori grandi comportano modifiche della grandezza regolatrice più fine che i valori minori.

Opzione
<i>x K</i>

Condizioni per la visibilità

- Finestra parametri *RTR* \ Finestra parametri *Regolazione del raffreddamento* \ Parametro *Impostazione dei parametri di regolazione* \ Opzione *definito dall'utente*

7.4.7.5 Tempo di integrazione regolatore raffr.

Il tempo di integrazione determina il tempo di reazione della regolazione. Indica il passo con cui viene aumentata la grandezza regolatrice iniziale a completamento della componente P. La componente I rimane attiva finché è presente una deviazione. La componente I viene sommata alla componente P.

Opzione

solo regolatore P

x minuto

x ore

Condizioni per la visibilità

- Finestra parametri *RTR* \ Finestra parametri *Regolazione del raffreddamento* \ Parametro *Impostazione dei parametri di regolazione* \ Opzione *definito dall'utente*

7.4.8 Finestra parametri Livello supplementare Raffreddamento

La regolazione della temperatura avviene tramite un regolatore proporzionale.

Condizioni per la visibilità

- Finestra parametri *RTR* \ Finestra parametri *Regolazione del raffreddamento* \ Parametro *Numero dei livelli di raffreddamento* \ Opzione *livello principale e livello supplementare*

7.4.8.1 Tipo di grandezza regolatrice

Opzione	
<i>percentuale</i>	Grandezza regolatrice costante 0-100 %
<i>PWM</i>	Grandezza regolatrice commutante con modulazione della larghezza di impulso.

7.4.8.2 Differenza tra livello principale e livello supplementare

Determina la distanza positiva tra il valore programmato attuale e il valore programmato del livello supplementare.

Esempio

Valore programmato di base 21 °C e differenza 1 K. Il livello principale effettua la regolazione con il valore programmato di base e il livello supplementare effettua la regolazione con valore programmato di base + 1 K = 22°C.

Opzione	
<i>x K</i>	

7.4.8.3 Banda proporzionale

Impostazione professionale per l'adeguamento del comportamento di regolazione all'ambiente. In caso di deviazione uguale, valori grandi comportano variazioni più fini della grandezza regolatrice e una regolazione più precisa rispetto a valori più bassi.

Opzione	
<i>x K</i>	

7.4.8.4 Periodo PWM

Un ciclo di regolazione è composto da una fase di accensione e una fase di spegnimento

Esempio

Grandezza regolatrice = 20%, tempo PWM = 10 min. Entro il ciclo di regolazione di 10 min, 2 min di accensione e 8 min di spegnimento (cioè 20% ON/ 80% OFF).

Opzione

3 ... 5 ... 30 min

Condizioni per la visibilità

Finestra parametri *RTR* \ Finestra parametri *Livello supplementare Raffreddamento* \ Parametro *Tipo di grandezza regolatrice* \ Opzione *PWM*

7.4.8.5**Invio della grandezza regolatrice**

Indica dopo quale % di variazione della grandezza regolatrice deve essere inviato il nuovo valore. Valori piccoli aumentano la precisione di regolazione, aumentano però anche il carico del bus.

Opzione

in caso di modifica del x %

Condizioni per la visibilità

Finestra parametri *RTR* \ Finestra parametri *Livello supplementare Raffreddamento* \ Parametro *Tipo di grandezza regolatrice* \ Opzione *percentuale*

7.4.8.6**Inviare ciclicamente****Opzione**

Non inviare ciclicamente

ogni minuto

ogni x minuti

7.4.9 Finestra parametri Adeguamento del valore programmato

Condizioni per la visibilità

- Finestra parametri *RTR* \ Finestra parametri *Impostazioni*
 - Parametro *Funzioni di regolazione applicate* \ Opzione *riscaldare e raffreddare / solo Raffreddamento*
 - Parametro *Correzione valore programmato con temperature esterne elevate* \ tutte le opzioni tranne *nessuna*

7.4.9.1 Correzione valore programmato nel funzionamento Raffreddamento dalla temperatura esterna

Soglia di attivazione per la correzione del valore programmato.

Opzione
x °C

7.4.9.2 Adeguamento

Intensità della correzione del valore programmato: Per quale variazione della temperatura esterna il valore programmato deve essere corretto di 1 K?

Opzione
1 K per x K temperatura esterna

7.4.9.3 Formato adeguamento valore programmato

Opzione	
<i>relativo</i>	L'oggetto Compensazione temperatura esterna invia una differenza di temperatura in K a seconda della temperatura esterna. Questo valore può essere utilizzato come spostamento del valore programmato per altri termostati ambiente.
<i>assoluto</i>	L'oggetto Compensazione temperatura esterna invia un valore programmato in °C (valore programmato di base senza correzione). Questo viene aumentato gradualmente in funzione della temperatura esterna e serve da valore programmato per altri regolatori di temperatura.

7.4.9.4 Valore programmato di avvio

Questo è il valore programmato di base per il regolatore esterno. Se si rende necessaria una correzione, essa viene sommata a questo valore e il risultato viene inviato come nuovo valore programmato corretto

Opzione
15 ... <u>21</u> ... 30 °C

Condizioni per la visibilità

- Finestra parametri *RTR* \ Finestra parametri *Adeguamento del valore programmato* \ Parametro *Formato adeguamento valore programmato* \ Opzione *assoluto*

7.4.9.5 Adeguamento massimo

Opzione	
<i>illimitato</i>	Con <i>Correzione valore programmato con temperature esterne elevate</i> = <i>calcolare e inviare internamente</i> . Il valore programmato viene aumentato fino a quando aumenta la temperatura esterna.
<i>Fino alla temp. protezione anticalore raggiunta</i>	Con <i>Correzione valore programmato con temperature esterne elevate</i> = <i>solo ricezione</i> . Il valore programmato viene aumentato solo fino alla temperatura di protezione anticalore configurata.
<i>+ x K</i>	L'aumento del valore programmato termina non appena la correzione ha raggiunto il valore qui impostato.

7.4.9.6 Inviare adeguamento valore programmato

Opzione	
<i>Non inviare ciclicamente</i>	
<i>ogni minuto</i>	
<i>ogni x minuti</i>	

7.4.10 Finestra parametri Programma d'emergenza

In caso di anomalia del valore reale, sussiste la possibilità di spostare la valvola in una posizione fissa.

Condizioni per la visibilità

- Finestra parametri *RTR* \ Finestra parametri *Valore reale* \ Parametro *Monitorare il valore reale* \ Opzione *Si*

7.4.10.1

Comportamento in caso di programma

Opzione	
<i>posizione valvola fissa</i>	La valvola viene spostata in una posizione predefinita.
<i>continuare a regolare con il sensore interno</i>	In qualità di valore reale per la regolazione si utilizza il valore di misurazione del sensore termico montato.

Condizioni per la visibilità

- Finestra parametri *RTR* \ Finestra parametri *Valore reale* \ Parametri *Fonte per valore reale* \ Opzione *valore reale esterno oggetto / sensore su I2 / Valore medio da I2 + ogg. est. Valore reale*

7.4.10.2

posizione valvola fissa

Regolazione fissa della valvola se non è stato possibile ricevere un valore reale.

Opzione	
<i>0 ... 20 ... 25 %</i>	

Condizioni per la visibilità

- Finestra parametri *RTR* \ Finestra parametri *Programma d'emergenza* \ Parametro *Comportamento in caso di programma* \ Opzione *posizione valvola fissa*
- o
- Finestra parametri *RTR* \ Finestra parametri *Valore reale* \ Parametro *Fonte per valore reale* \ Opzione *sensore interno / valore medio da interno + I2 / Valore medio da interno + ogg. est. Valore reale / Valore medio da interno + I2 + ogg. est. Valore reale*

7.4.10.3

Tempo sorveglianza

Solo per l'Oggetto di Gruppo *Valore reale esterno*. Se entro il tempo configurato non viene ricevuto nessun valore e l'oggetto è l'unica fonte selezionata, viene attivato il programma di emergenza. Finché è presente almeno un valore reale valido, si continua la regolazione con questo e il programma di emergenza rimane inattivo. Questo è il caso in cui il valore medio viene rilevato da 2 o da 3 fonti.

Opzione	
<i>ogni minuto</i>	
<i>ogni x minuti</i>	

Condizioni per la visibilità

- Finestra parametri *RTR* \ Finestra parametri *Valore reale* \ Parametro *Fonte per valore reale* \ Opzione *valore reale esterno oggetto / Valore medio da interno + ogg. est. Valore reale / Valore medio da interno + I2 + ogg. est. Valore reale / Valore medio da interno + ogg. est. Valore reale*

7.4.10.4 Inviare ciclicamente lo stato

Opzione	
<i>No</i>	Inviare lo stato solo una volta in caso di modifica.
<i>solo in caso di errore</i>	Invia solo in caso di errore, ciclicamente e in caso di variazione: Errore = 1.
<i>sempre</i>	L'oggetto invia lo stato attuale anche se non vi sono errori. Errore = 1, nessun errore = 0

7.4.10.5 Tempo ciclo

Presente solo se è parametrizzato l'invio ciclico.

Opzione	
<i>ogni x minuti</i>	

7.4.11 Finestra parametri contatto finestra

i Nota

Se l'uscita esterna I1 viene utilizzata come fonte per il contatto finestra, il canale *Ingresso I1* viene nascosto (→ parametro [Fonte del contatto finestra](#)).

Condizioni per la visibilità

- Finestra parametri [Generale](#) \ Parametro [Attivare termostato ambiente \(RTR\)](#) \ Opzione *Si*

7.4.11.1 Fonte del contatto finestra

Opzione	
mediante oggetto	Per i contatti finestra sono disponibili fino a 10 oggetti. Tramite questi oggetti è possibile ricevere lo stato di molteplici contatti finestra. Tutti gli oggetti sono connessi mediante un collegamento OR. Non appena uno di questi oggetti riceve un 1, diventa valido lo stato finestra = finestra aperta e viene attivato il modo di funzionamento Protezione antigelo/protezione anticalore.
ingresso esterno I1 (diretto)	Un contatto finestra è collegato all'ingresso esterno I1.

7.4.11.2 Ritardo commutazione valore programmato

Opzione	
nessun ritardo	Il modo di funzionamento Protezione antigelo o protezione anticalore viene attivato non appena si rileva lo stato "Finestra aperta".
x s	La Protezione antigelo o quella anticalore viene attivata solo una volta trascorso il tempo impostato. Una breve apertura della finestra non ha alcun effetto. Quando la finestra viene chiusa, si attiva subito il modo di funzionamento precedente.
x min	La Protezione antigelo o quella anticalore viene attivata solo una volta trascorso il tempo impostato. Una breve apertura della finestra non ha alcun effetto. Quando la finestra viene chiusa, si attiva subito il modo di funzionamento precedente.

7.4.11.3 Numero di contatti finestra

Numero desiderato degli oggetti del contatto finestra.

Opzione	
1...10	

Condizioni per la visibilità

- Finestra parametri [RTR](#) \ Finestra parametri [contatto finestra](#) \ Parametro [Fonte del contatto finestra](#) \ Opzione [mediante oggetto](#)

7.4.11.4 Tipo di contatto finestra collegato

Opzione	
finestra aperta = contatto chiuso	
finestra aperta = contatto aperto	

Condizioni per la visibilità

- Finestra parametri [RTR](#) \ Finestra parametri [contatto finestra](#) \ Parametro [Fonte del contatto finestra](#) \ Opzione [ingresso esterno I1 \(diretto\)](#)

7.4.11.5 Attivazione funzione di blocco

Opzione	
<i>No</i>	
<i>Sì</i>	

Condizioni per la visibilità

- Finestra parametri *RTR* \ Finestra parametri *contatto finestra* \ Parametro *Fonte del contatto finestra* \ Opzione *ingresso esterno I1 (diretto)*
- oppure
- Finestra parametri *Ingresso Ix* \ Finestra parametri *Selezione funzione* \ Parametro *Funzione* \ Opzione *interruttore / pulsante / regolazione / Veneziana / contatto finestra*

7.4.11.6 Telegramma di blocco

Opzione	
<i>bloccare con 1 (standard)</i>	0 = rimuovere il blocco, 1 = bloccare
<i>bloccare con 0</i>	0 = bloccare, 1 = rimuovere il blocco

Condizioni per la visibilità

- Finestra parametri *RTR* \ Finestra parametri *contatto finestra* \ Parametro *Attivazione funzione di blocco* \ Opzione *Sì*
- oppure
- Finestra parametri *Ingresso Ix* \ Finestra parametri *Selezione funzione* \ Parametro *Attivazione funzione di blocco* \ Opzione *Sì*

7.4.11.7 Reazione dopo l'impostazione del blocco

Opzione	
<i>ignorare il blocco</i>	La funzione di blocco non ha effetto con questo telegramma.
<i>Nessuna reazione</i>	Non reagire all'imposizione del blocco.
<i>come a finestra chiusa</i>	Reagire come nel caso di stato finestra = chiuso.
<i>come a finestra aperta</i>	Reagire come nel caso di stato finestra = aperta.

Condizioni per la visibilità

- Finestra parametri *RTR* \ Finestra parametri *contatto finestra* \ Parametro *Attivazione funzione di blocco* \ Opzione *Sì*

7.4.11.8 Reazione durante annullamento del blocco

Presente solo se è stata parametrizzata una reazione durante l'impostazione del blocco.

Opzione	
<i>Nessuna reazione</i>	Non reagire alla rimozione del blocco.
<i>aggiorna</i>	Inviare telegramma di aggiornamento.

7.4.11.9 Inviare ciclicamente stato finestra

Opzione
<i>No</i>
<i>sì, sempre</i>
<i>solo a finestra chiusa</i>
<i>solo a finestra aperta</i>

Condizioni per la visibilità

- Finestra parametri *RTR* \ Finestra parametri *contatto finestra*
 - Parametro *Fonte del contatto finestra* \ Opzione *ingresso esterno I1 (diretto)*
 - o
 - Parametro *Fonte del contatto finestra* \ \ Opzione *mediante oggetto*
 - Parametro *Numero di contatti finestra* \ Opzione *> 1*

7.4.11.10 Tempo ciclo

Presente solo se l'invio ciclico è parametrizzato.

Opzione
<i>ogni minuto</i>
<i>ogni x minuti</i>

7.4.11.11 Reazione dopo il ritorno del bus

Opzione	
<i>nessuna</i>	La funzione è disattivata
<i>aggiornare (dopo circa x s)</i>	Inviare telegramma di aggiornamento.

Condizioni per la visibilità

- Finestra parametri *RTR* \ Finestra parametri *contatto finestra*
 - Parametro *Fonte del contatto finestra* \ Opzione *ingresso esterno I1 (diretto)*
 - o
 - Parametro *Fonte del contatto finestra* \ \ Opzione *mediante oggetto*
 - Parametro *Numero di contatti finestra* \ Opzione *> 1*

7.5 Finestra parametri Attuatore

7.5.1 Finestra parametri Impostazioni

7.5.1.1 L'attuatore elabora la grandezza

Opzione	
<i>riscaldamento</i>	L'attuatore reagisce solo alla grandezza regolatrice Riscaldamento.
<i>raffreddamento</i>	L'attuatore reagisce solo alla grandezza regolatrice Raffreddamento.
<i>Riscaldamento / Raffreddamento</i>	Impostazione per impianto a 2 tubi se la commutazione tra riscaldamento e raffreddamento avviene tramite oggetto.

Condizioni per la visibilità

- Finestra parametri [RTR](#) \ Finestra parametri [Impostazioni](#) \ Parametro [Funzioni di regolazione applicate](#) \ Opzione *riscaldare e raffreddare*

7.5.1.2 Attivare la protezione valvola

Questa funzione impedisce il bloccaggio della valvola e viene eseguita se la posizione della valvola non varia per 7 giorni. La valvola, quindi, viene spostata una volta lungo tutto il percorso.

Opzione	
<i>No</i>	
<i>Sì</i>	

7.5.1.3 Fascia oraria

Intervallo di tempo in cui la funzione di protezione valvola deve essere attiva.

Nota

Deve essere impostato un formato ora/data.

Opzione	
<i>0:00-4:00</i>	
<i>4:00-8:00</i>	
<i>8:00-12:00</i>	
<i>12:00-16:00</i>	
<i>16:00-20:00</i>	
<i>20:00-0:00</i>	

Condizioni per la visibilità

- Finestra parametri [Attuatore](#) \ Finestra parametri [Impostazioni](#) \ Parametro [Attivare la protezione valvola](#) \ Opzione *Sì*

7.5.1.4 Attivare funzione forzata

Opzione	
<i>No</i>	
<i>Sì</i>	

7.5.1.5

Attivare i messaggi diagnostici

Solo per diagnosi e manutenzione.

Opzione
<u>No</u>
<u>Sì</u>

7.5.2 Finestra parametri Grandezza regolatrice

7.5.2.1 Grandezza regolatrice minima

Minima grandezza regolatrice ammessa.

Opzione
x %

7.5.2.2 Grandezza regolatrice massima

Massima grandezza regolatrice ammessa.

Opzione
x %

7.5.2.3 Grandezza regolatrice per superamento/mancato raggiungimento del limite minimo/massimo

Limitazione se il regolatore riceve una grandezza regolatrice al di sotto del valore minimo della grandezza regolatrice stessa.

Per ulteriori informazioni, vedere → [Limitazione della grandezza regolatrice, Pagina 111.](#)

Opzione	
0% o 100 %	Pilotare il canale con 0% o 100 %.
0 = 0 % altrimenti grandezze regolatrici impostate	Se la grandezza regolatrice ricevuta = 0, acquisire il valore e chiudere la valvola. Gli altri valori vengono limitati secondo le grandezze regolatrici minima e massima parametrizzate. Valori ricevuti > 0 % e < Grandezza regolatrice min. vengono sostituiti con il valore della grandezza regolatrice minima. Allo stesso modo i valori > Grandezza regolatrice max. vengono sostituiti con la grandezza regolatrice massima impostata.
utilizzare le grandezze regolatrici impostate	Limitare i valori con una grandezza regolatrice massima e minima. Ad esempio, per un riscaldamento di base di un riscaldamento a pavimento, si consiglia di mantenere una grandezza regolatrice minima di 10%.
< grand. reg. min. = 0 %, altrimenti scalare.	I valori della grandezza regolatrice al di sotto della grandezza regolatrice minima vengono eseguiti con 0 %. I valori al di sopra vengono scalati in maniera proporzionale al range tra la grandezza regolatrice min. e il 100 %.

7.5.2.4 Monitorare grandezza regolatrice

Se la grandezza regolatrice non viene ricevuta tramite il bus (ABB i-bus® KNX) nel tempo impostato nel parametro [Tempo sorveglianza](#), viene avviato un programma d'emergenza (→ finestra parametri [Programma d'emergenza](#)).

Opzione
No
Si

Condizioni per la visibilità

- Finestra parametri [Generale](#) \ Parametro [Attivare termostato ambiente \(RTR\)](#) \ Opzione No

7.5.2.5 Inviare grandezza regolatrice massima

Opzione	
<i>solo quando la propria variabile di regolazione è maggiore</i>	Inviare la propria grandezza regolatrice solo se tutti gli altri attuatori presentano una grandezza regolatrice inferiore.
<i>Inviare ciclicamente</i>	La propria grandezza regolatrice viene inviata ciclicamente e, quindi, avvia un nuovo confronto tra le grandezze regolatrici.

7.5.2.6 Tempo ciclo

Presente solo se è parametrizzato l'invio ciclico.

Opzione	
<i>ogni x minuti</i>	

7.5.3 Finestra parametri Caratteristiche delle valvole

7.5.3.1 Impostazioni valvole

Opzione

standard

definito dall'utente

7.5.3.2 Senso di funzionamento della valvola

Opzione

normale, chiuso in stato di compressione Per tutte le valvole comuni.

invertito, aperto in stato di compressione Adattamento alle valvole invertite.

Condizioni per la visibilità

- Finestra parametri [Attuatore](#) \ Finestra parametri [Caratteristiche delle valvole](#) \ Parametro [Impostazioni valvole](#) \ Opzione *definito dall'utente*

7.5.3.3 Strategia di riconoscimento valvola

Opzione

standard La valvola viene chiusa con forza predefinita (vedi oltre, parametro "Forza di chiusura per"). La posizione 0 % viene controllata sulla valvola ad ogni corsa e la posizione "apertura 100 %" viene misurata sulla valvola.

Servocontrollata, con corsa della valvola definita La posizione 0 % viene controllata sulla valvola ad ogni corsa e la posizione 100 % (aperta) calcolata dalla corsa impostata.

Condizioni per la visibilità

- Finestra parametri [Attuatore](#) \ Finestra parametri [Caratteristiche delle valvole](#) \ Parametro [Impostazioni valvole](#) \ Opzione *definito dall'utente*

7.5.3.4 Forza di chiusura per

Questo parametro determina la forza di chiusura per la posizione 0 %.

Opzione

valvole normali

valvole con elevata forza elastica

Condizioni per la visibilità

- Finestra parametri [Attuatore](#) \ Finestra parametri [Caratteristiche delle valvole](#) \ Parametro [Impostazioni valvole](#) \ Opzione *definito dall'utente*

7.5.3.5 Corsa della valvola

Qui viene definito manualmente il percorso dalla posizione 0% alla posizione 100%.

Opzione

2... 3... 8 mm

Condizioni per la visibilità

- Finestra parametri [Attuatore](#) \ Finestra parametri [Caratteristiche delle valvole](#) \ Parametro [Strategia di riconoscimento valvola](#) \ Opzione *Servocontrollata, con corsa della valvola definita*

7.5.3.6 Tipo di guarnizione valvola

Questo parametro deve essere modificato solo se la valvola non si apre con grandezze regolatrici basse.

Opzione

guarnizione valvola standard

valvola con guarnizione rigida

valvola con guarnizione morbida

valvola con guarnizione medio-morbida

Condizioni per la visibilità

- Finestra parametri [Attuatore](#) \ Finestra parametri [Caratteristiche delle valvole](#) \ Parametro [Impostazioni valvole](#) \ Opzione *definito dall'utente*

7.5.3.7 Curva caratteristica della valvola

Opzione

curva caratteristica lineare Per valvole di alta qualità, nelle quali la portata è proporzionale al percorso della punteria di valvola.

curva caratteristica specifica Per valvole speciali con curva caratteristica nota o per applicazioni speciali.

curva caratteristica tipica Per tutti i tipi comuni di valvole.

Condizioni per la visibilità

- Finestra parametri [Attuatore](#) \ Finestra parametri [Caratteristiche delle valvole](#) \ Parametro [Impostazioni valvole](#) \ Opzione *definito dall'utente*

7.5.3.8 Portarsi nella nuova posizione valvola

Opzione

posizionare sempre con precisione La valvola viene riposizionata ad ogni modifica della grandezza regolatrice.

in caso di modifica della grandezza regolatrice > x % La valvola viene sempre riposizionata solo quando la grandezza regolatrice è cambiata rispetto all'ultimo posizionamento di un valore maggiore a quello impostato. In questo modo si possono evitare le frequenti piccole variazioni di posizionamento. Importante: Un valore troppo elevato può compromettere la regolazione della temperatura.

7.5.3.9 Invio in caso di modifica della

Opzione

al raggiungimento della posizione finale Inviare solo al raggiungimento della necessaria posizione della valvola. Inviare solo al raggiungimento della posizione richiesta della valvola.

in caso di modifica del x % Inviare la nuova posizione della valvola, alla distanza parametrizzata, durante il posizionamento e al raggiungimento della posizione richiesta della valvola.

7.5.3.10 Invio ciclico della posizione della valvola**Opzione***Non inviare ciclicamente**ogni x minuti***7.5.3.11 Posizione della valvola dopo il reset o il ripristino bus****Opzione***come prima del reset**x %***Condizioni per la visibilità**

- Finestra parametri *Generale* \ Parametro *Attivare termostato ambiente (RTR)* \ Opzione *No*

7.5.3.12 Inviare ciclicamente l'oggetto errore di**Opzione***No**solo in caso di errore**sempre***7.5.3.13 Tempo ciclo**

Presente solo se è parametrizzato l'invio ciclico.

Opzione*ogni x minuti*

7.5.4 Finestra parametri Curva caratteristica lineare della valvola

Questa impostazione deve essere utilizzata esclusivamente per valvole che sono espressamente contrassegnate come lineari.

In questa finestra parametri i valori sono solo visualizzati e non possono essere modificati.

Condizioni per la visibilità

- Finestra parametri *Attuatore* \ Finestra parametri *Caratteristiche delle valvole* \ Parametro *Curva caratteristica della valvola* \ Opzione *curva caratteristica lineare*

7.5.5 Finestra parametri Curva caratteristica specifica della valvola

Impostazione professionale per valvole speciali.

Condizioni per la visibilità

- Finestra parametri *Attuatore* \ Finestra parametri *Caratteristiche delle valvole* \ Parametro *Curva caratteristica della valvola* \ Opzione *curva caratteristica specifica*

7.5.5.1 Corsa della valvola in % per il x % portata volumetrica

Qui è possibile adattare con precisione il comportamento dell'attuatore sulla base della curva caratteristica della valvola (documentazione del produttore). Questo parametro consente l'adattamento ad una valvola mediante 9 punti della curva caratteristica (10 %...90 % portata volumetrica). Con ogni punto si imposta a quale percentuale della corsa della valvola viene raggiunta una determinata portata.

Opzione

0 ... 100 %

7.5.6 Finestra parametri Programma d'emergenza

Condizioni per la visibilità

- Finestra parametri *Generale* \ Parametro *Attivare termostato ambiente (RTR)* \ Opzione *No*
- Finestra parametri *Attuatore* \ Finestra parametri *Grandezza regolatrice* \ Parametro *Monitorare grandezza regolatrice* \ Opzione *Sì*

7.5.6.1 Comportamento in caso di programma

Opzione	
<i>posizione valvola fissa</i>	La valvola viene spostata in una posizione predefinita.
<i>continuare a regolare con il sensore interno</i>	La temperatura ambiente viene regolata su un valore fisso tramite il sensore termico montato.

7.5.6.2 posizione valvola fissa

Regolazione fissa della valvola se non è stato possibile ricevere la grandezza regolatrice.

Opzione	
<i>0 ... 20 ... 25 %</i>	

Condizioni per la visibilità

- Finestra parametri *Attuatore* \ Finestra parametri *Programma d'emergenza* \ Parametro *Comportamento in caso di programma* \ Opzione *posizione valvola fissa*

7.5.6.3 Valore programmato per programma

La regolazione continua su questa temperatura con il sensore interno.

Opzione	
<i>6 ... 25 °C</i>	

Condizioni per la visibilità

- Finestra parametri *Attuatore* \ Finestra parametri *Programma d'emergenza* \ Parametro *Comportamento in caso di programma* \ Opzione *continuare a regolare con il sensore interno*

7.5.6.4 Tempo sorveglianza

Solo per l'Oggetto di Gruppo *Posizionamento*. Il programma d'emergenza si attiva se entro il tempo configurato non è stata ricevuta nessuna grandezza regolatrice.

Opzione	
<i>ogni minuto</i>	
<i>ogni x minuti</i>	

7.5.6.5 Inviare ciclicamente lo stato

Opzione	
<i>No</i>	Inviare lo stato solo una volta in caso di modifica.
<i>solo in caso di errore</i>	Invia solo in caso di errore, ciclicamente e in caso di variazione: Errore = 1.
<i>sempre</i>	L'oggetto invia lo stato attuale anche se non vi sono errori. Errore = 1, nessun errore = 0

7.5.6.6 **Tempo ciclo**

Presente solo se è parametrizzato l'invio ciclico.

Opzione

ogni x minuti

7.5.7 Finestra parametri Forzato

Condizioni per la visibilità

- Finestra parametri *Attuatore* \ Finestra parametri *Impostazioni* \ Parametro *Attivare funzione forzata* \ Opzione *Si*

7.5.7.1 Posizione valvola in modalità forzata

Grandezza regolatrice fissa che comanda la valvola nella modalità forzata. Questa viene limitata con la minima o la massima grandezza regolatrice.

Opzione

0 ... 100 %

7.5.7.2 Telegramma forzato

Opzione

1 = forzato (standard)

La modalità forzata viene attivata con un telegramma ON.

0 = forzato

Invertito: La modalità forzata viene attivata con un telegramma ON.

7.6 Finestra parametri Comando della pompa

Condizioni per la visibilità

- Finestra parametri *Generale* \ Parametro *Attivare il comando della pompa* \ Opzione *Si*

7.6.1 Ritardo allo spegnimento

Opzione

nessun ritardo allo spegnimento

x minuto

7.6.2 Ritardo di inserimento

Opzione

nessun ritardo

x secondi

x minuto

7.6.3 Inviare ciclicamente il comando della

Opzione

no, solo in caso di modifica

in caso di modifica e in maniera ciclica

7.6.4 Tempo ciclo

Presente solo se è parametrizzato l'invio ciclico.

Opzione

ogni x minuti

7.7 Finestra parametri Ingresso Ix

i Nota

Se l'uscita esterna I1 viene utilizzata come fonte per il contatto finestra, il canale *Ingresso I1* viene nascosto (→ parametro *Fonte del contatto finestra*).

i Nota

Se l'ingresso esterno I2 viene utilizzato come fonte per il valore reale, il canale *Ingresso I2* viene nascosto (→ parametro *Fonte per valore reale*).

i Nota

La funzione *Ingresso temperatura* è possibile esclusivamente con l'ingresso I2.
Tipi di sensore utilizzabili: NTC 100k (a 25 °C).

7.7.1 Finestra parametri Selezione funzione

7.7.1.1 Funzione

Opzione

interruttore

pulsante

regolazione

Veneziana

contatto finestra

Ingresso temperatura (solo I2)

7.7.1.2 Tempo di antirimbalo

Per evitare una continua attivazione e disattivazione di disturbo causata dal rimbalzo del contatto collegato sull'ingresso, il nuovo stato dell'ingresso viene acquisito solo al termine di un ritardo. Valori maggiori (1 s) possono essere utilizzati come ritardo di accensione

Opzione

30 ms

50 ms

80 ms

100 ms

200 ms

1 s

5 s

10 s

Condizioni per la visibilità

- Finestra parametri *Ingresso Ix* \ Finestra parametri *Selezione funzione* \ Parametro *Funzione* \ Opzione *interruttore / pulsante / regolazione / Veneziana / contatto finestra*

7.7.1.3 Pulsante collegato è

Opzione

Contatto NA

contatto di apertura

Condizioni per la visibilità

- Finestra parametri [Ingresso lx](#) \ Finestra parametri [Selezione funzione](#) \ Parametro [Funzione](#) \ Opzione *pulsante*

7.7.1.4 Lungo azionamento del tasto a partire da

Serve per distinguere chiaramente tra una pressione prolungata o breve del tasto. Se il tasto viene azionato almeno per il tempo impostato, viene riconosciuta una pressione prolungata del tasto.

Opzione

300 ... 1000 ms

Condizioni per la visibilità

- Finestra parametri [Ingresso lx](#) \ Finestra parametri [Selezione funzione](#) \ Parametri [Funzione](#) \ Opzione *pulsante / regolazione / Veneziana*

7.7.1.5 Tempo per doppioclic

Serve per distinguere tra un doppio clic e 2 clic singoli. Arco di tempo entro il quale deve scattare il secondo clic per riconoscere un doppio clic.

Opzione

300 ... 1000 ms

Condizioni per la visibilità

- Finestra parametri [Ingresso lx](#) \ Finestra parametri [Selezione funzione](#) \ Parametro [Funzione](#) \ Opzione *pulsante*
- oppure
- Finestra parametri [Ingresso lx](#) \ Finestra parametri [Selezione funzione](#)
 - Parametro [Funzione](#) \ Opzione *regolazione / Veneziana*
 - Parametro [Funzione supplementare doppioclic](#) \ Opzione *Si*

7.7.1.6 Tempo di ciclo per l'invio ciclico

Tempo di ciclo comune per tutti gli oggetti di uscita del canale.

Opzione

ogni minuto

ogni x minuti

Condizioni per la visibilità

- Finestra parametri [Ingresso lx](#) \ Finestra parametri [Selezione funzione](#) \ Parametri [Funzione](#) \ Opzione *interruttore / pulsante / contatto finestra*

7.7.1.7 Quanti telegrammi devono essere inviati

Ogni canale possiede 2 oggetti di uscita e può inviare quindi fino a 2 telegrammi diversi.

Opzione

un telegramma

due telegrammi

Condizioni per la visibilità

- Finestra parametri *Ingresso lx* \ Finestra parametri *Selezione funzione* \ Parametri *Funzione* \ Opzione *interruttore / pulsante*

7.7.1.8 Funzione supplementare doppioclic

Visualizza la finestra parametri *Doppioclic*.

Opzione

No

Si

Condizioni per la visibilità

- Finestra parametri *Ingresso lx* \ Finestra parametri *Selezione funzione* \ Parametri *Funzione* \ Opzione *regolazione / Veneziana*

7.7.1.9 Attivazione funzione di blocco

Opzione

No

Si

Condizioni per la visibilità

- Finestra parametri *RTR* \ Finestra parametri *contatto finestra* \ Parametro *Fonte del contatto finestra* \ Opzione *ingresso esterno I1 (diretto)*

oppure

- Finestra parametri *Ingresso lx* \ Finestra parametri *Selezione funzione* \ Parametro *Funzione* \ Opzione *interruttore / pulsante / regolazione / Veneziana / contatto finestra*

7.7.1.10 Telegramma di blocco

Opzione

bloccare con 1 (standard) 0 = rimuovere il blocco, 1 = bloccare

bloccare con 0 0 = bloccare, 1 = rimuovere il blocco

Condizioni per la visibilità

- Finestra parametri *RTR* \ Finestra parametri *contatto finestra* \ Parametro *Attivazione funzione di blocco* \ Opzione *Si*

oppure

- Finestra parametri *Ingresso lx* \ Finestra parametri *Selezione funzione* \ Parametro *Attivazione funzione di blocco* \ Opzione *Si*

7.7.2 Finestra parametri Oggetto interruttore x

Ognuno dei 2 oggetti è configurabile singolarmente su una propria finestra parametri.

Condizioni per la visibilità

- Finestra parametri *Ingresso lx* \ Finestra parametri *Selezione funzione* \ Parametro *Funzione* \ Opzione *interruttore*

7.7.2.1 Tipo di oggetto

Opzione
<i>commutare (1 bit)</i>
<i>priorità (2 bit)</i>
<i>valore 0-255</i>
<i>percentuale (1 byte)</i>

7.7.2.2 Inviare se l'ingresso = 1

Inviare con fronte ascendente.

Opzione
<i>No</i>
<i>Sì</i>

7.7.2.3 Telegramma

Opzione	
<i>on</i>	Con tipo di oggetto = Commutazione 1 bit: Viene inviato il comando di accensione.
<i>off</i>	Con tipo di oggetto = Commutazione 1 bit: Viene inviato il comando di spegnimento.
<i>commutare</i>	Con tipo di oggetto = Commutazione 1 bit: Lo stato corrente viene invertito.
<i>nessuna priorità</i>	Con tipo di oggetto = Priorità 2 bit: Priorità non attiva, valore 0 (00 _{bin}).
<i>priorità ON</i>	Con tipo di oggetto = Priorità 2 bit: Priorità ON, valore 3 (11 _{bin}).
<i>priorità OFF</i>	Con tipo di oggetto = Priorità 2 bit: Priorità OFF, valore 2 (10 _{bin}).
<i>0 ... 255</i>	Con tipo di oggetto = Valore 0-255: È possibile inviare un valore a piacere compreso tra 0 e 255.
<i>0 ... 100 %</i>	Con tipo di oggetto = valore percentuale 1 byte: È possibile inviare un valore percentuale a piacere compreso tra 0 e 100 %.

7.7.2.4 Inviare se l'ingresso = 0

Inviare con fronte discendente.

Opzione
<i>No</i>
<i>Sì</i>

7.7.2.5 Telegramma

Opzione	
<i>on</i>	Con tipo di oggetto = Commutazione 1 bit: Viene inviato il comando di accensione.
<i>off</i>	Con tipo di oggetto = Commutazione 1 bit: Viene inviato il comando di spegnimento.
<i>commutare</i>	Con tipo di oggetto = Commutazione 1 bit: Lo stato corrente viene invertito.
<i>nessuna priorità</i>	Con tipo di oggetto = Priorità 2 bit: Priorità non attiva, valore 0 (00 _{bin}).
<i>priorità ON</i>	Con tipo di oggetto = Priorità 2 bit: Priorità ON, valore 3 (11 _{bin}).
<i>priorità OFF</i>	Con tipo di oggetto = Priorità 2 bit: Priorità OFF, valore 2 (10 _{bin}).
<i>0 ... 255</i>	Con tipo di oggetto = Valore 0-255: È possibile inviare un valore a piacere compreso tra 0 e 255.
<i>0 ... 100 %</i>	Con tipo di oggetto = valore percentuale 1 byte: È possibile inviare un valore percentuale a piacere compreso tra 0 e 100 %.

7.7.2.6 Inviare ciclicamente

Il tempo di ciclo viene impostato nella finestra parametri [Selezione funzione](#).

Opzione	
<i>No</i>	
<i>sì, sempre</i>	
<i>solo se ingresso = 1</i>	
<i>solo se ingresso = 0</i>	

7.7.2.7 Reazione dopo il ritorno del bus

Opzione	
<i>nessuna</i>	La funzione è disattivata
<i>aggiornare (dopo circa x s)</i>	Inviare telegramma di aggiornamento.

7.7.2.8 Reazione dopo l'impostazione del blocco

Opzione	
<i>ignorare il blocco</i>	La funzione di blocco non ha effetto con questo telegramma.
<i>Nessuna reazione</i>	Non reagire all'imposizione del blocco.
<i>come con ingresso = 1</i>	Reagire come con fronte ascendente.
<i>come con ingresso = 0</i>	Reagire come con fronte discendente.

Condizioni per la visibilità

- Finestra parametri [Ingresso Ix](#) \ Finestra parametri [Selezione funzione](#) \ Parametro [Attivazione funzione di blocco](#) \ Opzione *Si*

7.7.2.9 Reazione durante annullamento del blocco

Presente solo se è stata parametrizzata una reazione durante l'impostazione del blocco.

Opzione	
<i>Nessuna reazione</i>	Non reagire alla rimozione del blocco.
<i>aggiorna</i>	Inviare telegramma di aggiornamento.

7.7.3 Finestra parametri Oggetto pulsante x

Ognuno dei 2 oggetti è configurabile singolarmente su una propria finestra parametri.

Condizioni per la visibilità

- Finestra parametri *Ingresso lx* \ Finestra parametri *Selezione funzione* \ Parametro *Funzione* \ Opzione *pulsante*

7.7.3.1 Tipo di oggetto

Opzione
<i>commutare (1 bit)</i>
<i>priorità (2 bit)</i>
<i>valore 0-255</i>
<i>percentuale (1 byte)</i>

7.7.3.2 Inviare dopo un utilizzo breve

Opzione
<i>non inviare</i>
<i>inviare telegramma</i>

7.7.3.3 Telegramma

Opzione	
<i>on</i>	Con tipo di oggetto = Commutazione 1 bit: Viene inviato il comando di accensione.
<i>off</i>	Con tipo di oggetto = Commutazione 1 bit: Viene inviato il comando di spegnimento.
<i>commutare</i>	Con tipo di oggetto = Commutazione 1 bit: Lo stato corrente viene invertito.
<i>nessuna priorità</i>	Con tipo di oggetto = Priorità 2 bit: Priorità non attiva, valore 0 (00 _{bin}).
<i>priorità ON</i>	Con tipo di oggetto = Priorità 2 bit: Priorità ON, valore 3 (11 _{bin}).
<i>priorità OFF</i>	Con tipo di oggetto = Priorità 2 bit: Priorità OFF, valore 2 (10 _{bin}).
<i>0 ... 255</i>	Con tipo di oggetto = Valore 0-255: È possibile inviare un valore a piacere compreso tra 0 e 255.
<i>0 ... 100 %</i>	Con tipo di oggetto = valore percentuale 1 byte: È possibile inviare un valore percentuale a piacere compreso tra 0 e 100 %.

7.7.3.4 Inviare dopo un utilizzo lungo

Opzione	
<i>non inviare</i>	Ogni pressione sul tasto viene considerata una pressione sul tasto breve.
<i>inviare telegramma</i>	Dopo una pressione prolungata sul tasto viene inviato il telegramma appositamente parametrizzato.

7.7.3.5 Telegramma

Opzione	
<i>on</i>	Con tipo di oggetto = Commutazione 1 bit: Viene inviato il comando di accensione.
<i>off</i>	Con tipo di oggetto = Commutazione 1 bit: Viene inviato il comando di spegnimento.
<i>commutare</i>	Con tipo di oggetto = Commutazione 1 bit: Lo stato corrente viene invertito.
<i>nessuna priorità</i>	Con tipo di oggetto = Priorità 2 bit: Priorità non attiva, valore 0 (00 _{bin}).
<i>priorità ON</i>	Con tipo di oggetto = Priorità 2 bit: Priorità ON, valore 3 (11 _{bin}).
<i>priorità OFF</i>	Con tipo di oggetto = Priorità 2 bit: Priorità OFF, valore 2 (10 _{bin}).
<i>0 ... 255</i>	Con tipo di oggetto = Valore 0-255: È possibile inviare un valore a piacere compreso tra 0 e 255.
<i>0 ... 100 %</i>	Con tipo di oggetto = valore percentuale 1 byte: È possibile inviare un valore percentuale a piacere compreso tra 0 e 100 %.

7.7.3.6 Inviare dopo doppioclic

Opzione	
<u>non inviare</u>	Nessuna funzione doppio clic. I doppi clic vengono considerati come 2 clic singoli.
<u>inviare telegramma</u>	Dopo un doppio clic viene inviato il telegramma appositamente parametrizzato.

7.7.3.7 Telegramma

Opzione	
<u>on</u>	Con tipo di oggetto = Commutazione 1 bit: Viene inviato il comando di accensione.
<u>off</u>	Con tipo di oggetto = Commutazione 1 bit: Viene inviato il comando di spegnimento.
<u>commutare</u>	Con tipo di oggetto = Commutazione 1 bit: Lo stato corrente viene invertito.
<u>nessuna priorità</u>	Con tipo di oggetto = Priorità 2 bit: Priorità non attiva, valore 0 (00 _{bin}).
<u>priorità ON</u>	Con tipo di oggetto = Priorità 2 bit: Priorità ON, valore 3 (11 _{bin}).
<u>priorità OFF</u>	Con tipo di oggetto = Priorità 2 bit: Priorità OFF, valore 2 (10 _{bin}).
<u>0 ... 255</u>	Con tipo di oggetto = Valore 0-255: È possibile inviare un valore a piacere compreso tra 0 e 255.
<u>0 ... 100 %</u>	Con tipo di oggetto = valore percentuale 1 byte: È possibile inviare un valore percentuale a piacere compreso tra 0 e 100 %.

7.7.3.8 Inviare ciclicamente

Il tempo di ciclo viene impostato nella finestra parametri [Selezione funzione](#).

Opzione	
<u>No</u>	
<u>Sì</u>	

7.7.3.9 Reazione dopo il ritorno del bus

Opzione	
<u>nessuna</u>	La funzione è disattivata
<u>come dopo breve tempo (dopo circa x s)</u>	Inviare telegramma di aggiornamento.
<u>come dopo lungo tempo (dopo circa x s)</u>	Inviare telegramma di aggiornamento.
<u>come con doppio clic (dopo circa x s)</u>	Inviare telegramma di aggiornamento.

7.7.3.10 Reazione dopo l'impostazione del blocco

Opzione	
<u>ignorare il blocco</u>	La funzione di blocco non ha effetto con questo telegramma.
<u>Nessuna reazione</u>	Non reagire all'imposizione del blocco.
<u>come con breve</u>	Reagire come con un azionamento breve del tasto.
<u>come con lungo</u>	Reagire come con un azionamento lungo del tasto.
<u>come con doppioclic</u>	Reagire come con un doppio clic.

Condizioni per la visibilità

- Finestra parametri [Ingresso Ix](#) \ Finestra parametri [Selezione funzione](#) \ Parametro [Attivazione funzione di blocco](#) \ Opzione [Sì](#)

7.7.3.11**Reazione durante annullamento del blocco**

Presente solo se è stata parametrizzata una reazione durante l'impostazione del blocco.

Opzione	
<i>Nessuna reazione</i>	Non reagire alla rimozione del blocco.
<i>come con breve</i>	Reagire come con un azionamento breve del tasto.
<i>come con lungo</i>	Reagire come con un azionamento lungo del tasto.
<i>come con doppioclic</i>	Reagire come con un doppio clic.

7.7.4 Finestra parametri regolazione

Condizioni per la visibilità

- Finestra parametri *Ingresso lx* \ Finestra parametri *Selezione funzione* \ Parametro *Funzione* \ Opzione *regolazione*

7.7.4.1 Reazione a lungo / breve

L'ingresso distingue tra un azionamento lungo e uno breve del tasto e può quindi svolgere 2 funzioni.

Opzione	
<i>comando a un tasto</i>	Il dimmer viene comandato con un unico pulsante. <ul style="list-style-type: none"> • Breve pressione del tasto = ON/OFF • Pressione prolungata del tasto = più chiaro /più scuro • Rilascio = stop
<i>più chiaro / on</i>	Il dimmer viene azionato con due tasti. <ul style="list-style-type: none"> • Pressione breve del tasto = ON • Pressione prolungata del tasto = più chiaro • Rilascio = stop
<i>più chiaro / commutare</i>	Il dimmer viene azionato con due tasti. <ul style="list-style-type: none"> • Breve pressione del tasto = on / off • Pressione prolungata del tasto = più chiaro • Rilascio = stop
<i>più scuro / off</i>	Il dimmer viene azionato con due tasti. <ul style="list-style-type: none"> • Pressione breve del tasto = OFF • Pressione prolungata del tasto = più scuro • Rilascio = stop
<i>più scuro / commutare</i>	Il dimmer viene azionato con due tasti. <ul style="list-style-type: none"> • Breve pressione del tasto = on / off • Pressione prolungata del tasto = più scuro • Rilascio = stop

7.7.4.2 Incremento per la regolazione della luminosità

Opzione	
<i>100 %</i>	Con una lunga pressione del tasto, il valore dimmer viene aumentato o ridotto fino a quando il tasto non viene nuovamente rilasciato.
<i>50 %</i>	Con una lunga pressione del tasto, il valore dimmer viene aumentato o ridotto del valore selezionato.
<i>25 %</i>	Con una lunga pressione del tasto, il valore dimmer viene aumentato o ridotto del valore selezionato.
<i>12,5 %</i>	Con una lunga pressione del tasto, il valore dimmer viene aumentato o ridotto del valore selezionato.
<i>6 %</i>	Con una lunga pressione del tasto, il valore dimmer viene aumentato o ridotto del valore selezionato.
<i>3 %</i>	Con una lunga pressione del tasto, il valore dimmer viene aumentato o ridotto del valore selezionato.
<i>1,5 %</i>	Con una lunga pressione del tasto, il valore dimmer viene aumentato o ridotto del valore selezionato.

7.7.4.3 Reazione dopo il ritorno del bus

Opzione	
<i>nessuna</i>	La funzione è disattivata
<i>dopo circa x s ON</i>	Accendere il dimmer.
<i>dopo circa x s OFF</i>	Spegnere il dimmer.

7.7.4.4 Reazione dopo l'impostazione del blocco

Opzione	
<i>ignorare il blocco</i>	La funzione di blocco non ha effetto con questo telegramma.
<i>Nessuna reazione</i>	Non reagire all'imposizione del blocco.
<i>on</i>	Accendere il dimmer.
<i>off</i>	Spegnere il dimmer.

Condizioni per la visibilità

- Finestra parametri *Ingresso lx* \ Finestra parametri *Selezione funzione* \ Parametro *Attivazione funzione di blocco* \ Opzione *Si*

7.7.4.5 Reazione durante annullamento del blocco

Presente solo se è stata parametrizzata una reazione durante l'impostazione del blocco.

Opzione	
<i>Nessuna reazione</i>	Non reagire alla rimozione del blocco.
<i>on</i>	Accendere il dimmer.
<i>off</i>	Spegnere il dimmer.

7.7.5 Finestra parametri Veneziana

Condizioni per la visibilità

- Finestra parametri *Ingresso lx* \ Finestra parametri *Selezione funzione* \ Parametro *Funzione* \ Opzione *Veneziana*

7.7.5.1 Utilizzo

L'ingresso distingue tra un azionamento lungo e uno breve del tasto e può quindi svolgere 2 funzioni.

Opzione	
<i>comando a un tasto</i>	La veneziana viene comandata con un unico pulsante. <ul style="list-style-type: none"> • Breve azionamento del tasto = step • Lungo azionamento del tasto = traslazione
<i>giù</i>	<ul style="list-style-type: none"> • Breve azionamento del tasto = step • Lungo azionamento del tasto = abbassamento
<i>su</i>	<ul style="list-style-type: none"> • Breve azionamento del tasto = step • Lungo azionamento del tasto = sollevamento

7.7.5.2 Arresto del movimento di traslazione tramite

Opzione	
<i>rilascio del tasto</i>	
<i>utilizzo breve</i>	

7.7.5.3 Reazione dopo il ritorno del bus

Opzione	
<i>nessuna</i>	La funzione è disattivata
<i>dopo circa x s su</i>	Sollevare posticipatamente la veneziana.
<i>dopo circa x s giù</i>	Abbassare posticipatamente la veneziana.

7.7.5.4 Reazione dopo l'impostazione del blocco

Opzione	
<i>ignorare il blocco</i>	La funzione di blocco non ha effetto con questo telegramma.
<i>Nessuna reazione</i>	Non reagire all'imposizione del blocco.
<i>su</i>	Sollevare la veneziana
<i>giù</i>	Abbassare la veneziana

Condizioni per la visibilità

- Finestra parametri *Ingresso lx* \ Finestra parametri *Selezione funzione* \ Parametro *Attivazione funzione di blocco* \ Opzione *Si*

7.7.5.5 Reazione durante annullamento del blocco

Presente solo se è stata parametrizzata una reazione durante l'impostazione del blocco.

Opzione	
<i>Nessuna reazione</i>	Non reagire alla rimozione del blocco.
<i>su</i>	Sollevare la veneziana
<i>giù</i>	Abbassare la veneziana

7.7.6 Finestra parametri Doppioclic

Condizioni per la visibilità

- Finestra parametri *Ingresso Ix* \ Finestra parametri *Selezione funzione*
 - Parametro *Funzione* \ Opzione *regolazione / Veneziana*
 - Parametro *Funzione supplementare doppioclic* \ Opzione *Si*

7.7.6.1 Tipo di oggetto

Opzione
<i>commutare (1 bit)</i>
<i>priorità (2 bit)</i>
<i>valore 0-255</i>
<i>percentuale (1 byte)</i>
<i>Altezza % + lamelle % (solo funzione Veneziana)</i>

7.7.6.2 Telegramma

Opzione	
<i>on</i>	Con tipo di oggetto = Commutazione 1 bit: Viene inviato il comando di accensione.
<i>off</i>	Con tipo di oggetto = Commutazione 1 bit: Viene inviato il comando di spegnimento.
<i>commutare</i>	Con tipo di oggetto = Commutazione 1 bit: Lo stato corrente viene invertito.
<i>nessuna priorità</i>	Con tipo di oggetto = Priorità 2 bit: Priorità non attiva, valore 0 (00 _{bin}).
<i>priorità ON</i>	Con tipo di oggetto = Priorità 2 bit: Priorità ON, valore 3 (11 _{bin}).
<i>priorità OFF</i>	Con tipo di oggetto = Priorità 2 bit: Priorità OFF, valore 2 (10 _{bin}).
<i>0 ... 255</i>	Con tipo di oggetto = Valore 0-255: È possibile inviare un valore a piacere compreso tra 0 e 255.
<i>0 ... 100 %</i>	Con tipo di oggetto = valore percentuale 1 byte: È possibile inviare un valore percentuale a piacere compreso tra 0 e 100 %.

7.7.6.3 Altezza

Con un doppio clic vengono inviati insieme 2 telegrammi:

- Altezza veneziana desiderata
- Posizione lamelle desiderata

Opzione
<i>0 ... 100 %</i>

Condizioni per la visibilità

- Finestra parametri *Ingresso Ix* \ Finestra parametri *Selezione funzione*
 - Parametro *Funzione* \ Opzione *Veneziana*
 - Parametro *Funzione supplementare doppioclic* \ Opzione *Si*

7.7.6.4 Lamella

Con un doppio clic vengono inviati insieme 2 telegrammi:

- Altezza veneziana desiderata
- Posizione lamelle desiderata

Opzione

0 ... 100 %

Condizioni per la visibilità

- Finestra parametri *Ingresso lx* \ Finestra parametri *Selezione funzione*
 - Parametro *Funzione* \ Opzione *Veneziana*
 - Parametro *Funzione supplementare doppioclic* \ Opzione *Si*

7.7.6.5 Inviare ciclicamente

Opzione

Non inviare ciclicamente

ogni minuto

ogni x minuti

7.7.6.6 Reazione dopo il ritorno del bus

Opzione

nessuna La funzione è disattivata

come con doppio clic (dopo circa x s) Inviare telegramma di aggiornamento.

7.7.6.7 Reazione dopo l'impostazione del blocco

Opzione

ignorare il blocco La funzione di blocco non ha effetto con questo telegramma.

Nessuna reazione Non reagire all'imposizione del blocco.

come con doppioclic Reagire come con un doppio clic.

Condizioni per la visibilità

- Finestra parametri *Ingresso lx* \ Finestra parametri *Selezione funzione* \ Parametro *Attivazione funzione di blocco* \ Opzione *Si*

7.7.6.8 Reazione durante annullamento del blocco

Presente solo se è stata parametrizzata una reazione durante l'impostazione del blocco.

Opzione

Nessuna reazione Non reagire alla rimozione del blocco.

come con doppioclic Reagire come con un doppio clic.

7.7.7 Finestra parametri contatto finestra

Condizioni per la visibilità

- Finestra parametri [Ingresso lx](#) \ Finestra parametri [Selezione funzione](#) \ Parametro [Funzione](#) \ Opzione [contatto finestra](#)

7.7.7.1 Telegramma se il contatto è chiuso

Opzione

on

off

7.7.7.2 Telegramma se il contatto è aperto

Opzione

on

off

7.7.7.3 Inviare ciclicamente

Il tempo di ciclo viene impostato nella finestra parametri [Selezione funzione](#).

Opzione

No

sì, sempre

solo se ingresso = 1

solo se ingresso = 0

7.7.7.4 Reazione dopo il ritorno del bus

Opzione

nessuna La funzione è disattivata

aggiornare (dopo circa x s) Inviare telegramma di aggiornamento.

7.7.7.5 Reazione dopo l'impostazione del blocco

Opzione

ignorare il blocco La funzione di blocco non ha effetto con questo telegramma.

Nessuna reazione Non reagire all'imposizione del blocco.

come con ingresso = 1 Reagire come con fronte ascendente.

come con ingresso = 0 Reagire come con fronte discendente.

Condizioni per la visibilità

- Finestra parametri [Ingresso lx](#) \ Finestra parametri [Selezione funzione](#) \ Parametro [Attivazione funzione di blocco](#) \ Opzione [Sì](#)

7.7.7.6 Reazione durante annullamento del blocco

Presente solo se è stata parametrizzata una reazione durante l'impostazione del blocco.

Opzione	
<i>Nessuna reazione</i>	Non reagire alla rimozione del blocco.
<i>aggiorna</i>	Inviare telegramma di aggiornamento.

7.7.8 Finestra parametri ingresso temperatura

i Nota

La funzione *Ingresso temperatura* è possibile esclusivamente con l'ingresso I2.
Tipi di sensore utilizzabili: NTC 100k (a 25 °C).

Condizioni per la visibilità

- Finestra parametri *Ingresso Ix* \ Finestra parametri *Selezione funzione* \ Parametro *Funzione* \ Opzione *Ingresso temperatura (solo I2)*

7.7.8.1 Compensazione temperatura sensore su I2

Valore di correzione per il sensore termico esterno su I2.

Esempio

Temperatura = 21 °C, temperatura inviata = 20,5 °C, valore di correzione 0,5 K.

Opzione

-5 ... 0 ... +5 K

7.7.8.2 Inviare valore reale in caso modifica di

Inviare, se il valore è stato modificato del valore selezionato a partire dall'ultimo invio.

Opzione

non a causa di un cambiamento

x K

7.7.8.3 Inviare ciclicamente valore reale

Opzione

Non inviare ciclicamente

ogni minuto

ogni x minuti

8 Oggetti di Gruppo

8.1 Panoramica Oggetti di Gruppo

Funzione	Nome dell'Oggetto di Gruppo	Tipo di punto dati	Lunghezza	Flag
Anomalia della grandezza regolatrice	Invio	DPT 1.001	1 bit	C R T
Anomalia valore reale	Invio	DPT 1.005	1 bit	C R T
Avvio manuale corsa di taratura	Ricezione	DPT 1.015	1 bit	C W
Canale I2	Valore reale temperatura	DPT 9.001	2 byte	C R T
Canale Ix	Bloccare = 0	DPT 1.003	1 bit	C W
Canale Ix	Bloccare = 0	DPT 1.003	1 bit	C W
Canale Ix	Bloccare = 0	DPT 1.003	1 bit	C W
Canale Ix	Bloccare = 0	DPT 1.003	1 bit	C W
Canale Ix	Bloccare = 0	DPT 1.003	1 bit	C W
Canale Ix	Bloccare = 1	DPT 1.001	1 bit	C W
Canale Ix	Bloccare = 1	DPT 1.001	1 bit	C W
Canale Ix	Bloccare = 1	DPT 1.001	1 bit	C W
Canale Ix	Bloccare = 1	DPT 1.001	1 bit	C W
Canale Ix	Bloccare = 1	DPT 1.001	1 bit	C W
Canale Ix	Commutazione	DPT 1.001	1 bit	C W T
Canale Ix	contatto finestra	DPT 1.001	1 bit	C R T
Canale Ix	giù	DPT 1.008	1 bit	C T
Canale Ix	Più chiaro / più scuro	DPT 3.007	4 bit	C T
Canale Ix	Più chiaro	DPT 3.007	4 bit	C T
Canale Ix	Più scuro	DPT 3.007	4 bit	C T
Canale Ix	Step / Stop	DPT 1.010	1 bit	C T
Canale Ix	Su / Giù	DPT 1.008	1 bit	C W T
Canale Ix	su	DPT 1.008	1 bit	C T
Canale Ix.1	Altezza %	DPT 5.001	1 byte	C T
Canale Ix.1	Commutazione	DPT 1.001	1 bit	C R W T
Canale Ix.1	Commutazione	DPT 1.001	1 bit	C R W T
Canale Ix.1	Commutazione	DPT 1.001	1 bit	C W T
Canale Ix.1	Commutazione	DPT 1.001	1 bit	C W T
Canale Ix.1	Inviare valore percentuale	DPT 5.001	1 byte	C R T
Canale Ix.1	Inviare valore percentuale	DPT 5.001	1 byte	C R T
Canale Ix.1	Inviare valore percentuale	DPT 5.001	1 byte	C T
Canale Ix.1	Inviare valore percentuale	DPT 5.001	1 byte	C T
Canale Ix.1	Inviare valore	DPT 5.010	1 byte	C R T
Canale Ix.1	Inviare valore	DPT 5.010	1 byte	C R T
Canale Ix.1	Inviare valore	DPT 5.010	1 byte	C T
Canale Ix.1	Inviare valore	DPT 5.010	1 byte	C T
Canale Ix.1	Priorità	DPT 2.001	2 bit	C R T
Canale Ix.1	Priorità	DPT 2.001	2 bit	C R T
Canale Ix.1	Priorità	DPT 2.001	2 bit	C T
Canale Ix.1	Priorità	DPT 2.001	2 bit	C T
Canale Ix.2	Commutazione	DPT 1.001	1 bit	C R W T
Canale Ix.2	Commutazione	DPT 1.001	1 bit	C R W T
Canale Ix.2	Inviare valore percentuale	DPT 5.001	1 byte	C R T
Canale Ix.2	Inviare valore percentuale	DPT 5.001	1 byte	C R T
Canale Ix.2	Inviare valore	DPT 5.010	1 byte	C R T
Canale Ix.2	Inviare valore	DPT 5.010	1 byte	C R T
Canale Ix.2	Lamella %	DPT 5.001	1 byte	C T
Canale Ix.2	Priorità	DPT 2.001	2 bit	C R T
Canale Ix.2	Priorità	DPT 2.001	2 bit	C R T
Chiusura valvola (interruzione riscaldamento o raffreddamento)	Ricezione	DPT 1.003	1 bit	C W
Compensazione temperatura esterna	Invio (°C)	DPT 9.001	2 byte	C R T
Compensazione temperatura esterna	Invio (K)	DPT 9.002	2 byte	C R T
Compensazione temperatura esterna	Spostare valore programmato (K)	DPT 9.002	2 byte	C W
Contatto finestra x (1=finestra aperta)	Ricezione	DPT 1.019	1 bit	C W
Data	Ricezione	DPT 11.001	3 byte	C W
Data/ora	Ricezione	DPT 19.001	8 byte	C W
Diagnosi - posizione	Invio	DPT 7.001	2 byte	C T
Diagnosi - posizione: Valvola aperta	Invio	DPT 7.001	2 byte	C T
Diagnosi - posizione: Valvola chiusa	Invio	DPT 7.001	2 byte	C T
Diagnosi - posizione: Valvola completamente chiusa	Invio	DPT 7.001	2 byte	C T

Funzione	Nome dell'Oggetto di Gruppo	Tipo di punto dati	Lunghezza	Flag
Diagnosi - testo informativo	Invio	DPT 16.001	14 byte	C T
Diagnosi - testo informativo	Invio	DPT 19.001	8 byte	C T
Diagnosi - valore AD motore	Invio	DPT 7.001	2 byte	C T
Errore di calibrazione (corsa di taratura)	Invio	DPT 1.005	1 bit	C R T
Funzionamento forzato	Forzato = 0	DPT 1.003	1 bit	C W
Funzionamento forzato	Forzato = 1	DPT 1.003	1 bit	C W
Grandezza regol. raffreddamento livello suppl.	Invio	DPT 5.001	1 byte	C R T
Grandezza regol. Riscaldamento livello suppl.	Invio	DPT 5.001	1 byte	C T
Grandezza regolatrice Raffreddamento	Invio	DPT 5.001	1 byte	C R T
Grandezza regolatrice Riscaldamento e Raffreddamento	Invio	DPT 5.001	1 byte	C R T
Grandezza regolatrice riscaldamento	Invio	DPT 5.001	1 byte	C R T
La più grande grandezza reg.	Invio	DPT 5.001	1 byte	C R T
La più grande grandezza reg.	Ricezione	DPT 5.001	1 byte	C W
LED dell'apparecchio	Luminosità	DPT 5.001	1 byte	C W
LED dell'apparecchio	Ridotto	DPT 1.001	1 bit	C W
Modalità Riscaldamento/Raffreddamento	Riscaldam. = 0, raffredd. = 1	DPT 1.100	1 bit	C W
Modalità Riscaldamento/Raffreddamento	Riscaldam. = 0, raffredd. = 1	DPT 1.100	1 bit	C R T
Modalità Riscaldamento/Raffreddamento	Riscaldam. = 1, raffredd. = 0	DPT 1.100	1 bit	C W
Modalità Riscaldamento/Raffreddamento	Riscaldam. = 1, raffredd. = 0	DPT 1.100	1 bit	C R T
Modo di funzionamento attuale	Invio	DPT 20.102	1 byte	C R T
Ora	Ricezione	DPT 10.001	3 byte	C W
Pompa ON/OFF	Invio	DPT 1.001	1 bit	C R T
Posizionamento	Ricezione	DPT 5.001	1 byte	C W
Posizione attuale della valvola	Invio	DPT 5.001	1 byte	C R T
Preselezione modalità	Ricezione	DPT 20.102	1 byte	C R W
Presenza	Ricezione	DPT 1.018	1 bit	C R W
PWM Raffreddamento livello supplementare	Invio	DPT 1.001	1 bit	C R T
PWM Riscaldamento livello supplementare	Invio	DPT 1.001	1 bit	C T
Richiesta orario	Invio	DPT 1.002	1 bit	C T
Spostamento manuale del valore programmato	Ricezione	DPT 9.002	2 byte	C R W
Stato finestra	Invio	DPT 1.019	1 bit	C R T
Temperatura esterna	Ricezione	DPT 9.001	2 byte	C W
Valore programmato attuale	Invio	DPT 9.001	2 byte	C R T
valore programmato di base	Ricezione temperatura comfort	DPT 9.001	2 byte	C W
Valore programmato	Ricezione temperatura nominale	DPT 9.001	2 byte	C W
Valore reale esterno	Ricezione	DPT 9.001	2 byte	C W
Valore reale per la regolazione	Invio	DPT 9.001	2 byte	C R T

8.2 Generale

Funzione	Nome dell'Oggetto di Gruppo	Tipo di punto dati	Lunghezza	Flag
LED dell'apparecchio	Ridotto	DPT 1.001	1 bit	C W
Valore telegramma:				
<ul style="list-style-type: none"> • 1 = ridurre la luminosità • 0 = luminosità normale 				
Condizioni per la visibilità				
<ul style="list-style-type: none"> • Finestra parametri Generale <ul style="list-style-type: none"> – Parametro Funzione dei LED \ Opzione <i>visualizzazione della posizione</i> – Parametro Ridurre la luminosità dei LED \ Opzione <i>tramite bus</i> – Parametro Tipo di oggetto \ Opzione <i>tramite oggetto di commutazione</i> 				
LED dell'apparecchio	Luminosità	DPT 5.001	1 byte	C W
Valore telegramma:				
<ul style="list-style-type: none"> • 0 ... 100 % 				
Condizioni per la visibilità				
<ul style="list-style-type: none"> • Finestra parametri Generale <ul style="list-style-type: none"> – Parametro Funzione dei LED \ Opzione <i>visualizzazione della posizione</i> – Parametro Ridurre la luminosità dei LED \ Opzione <i>tramite bus</i> – Parametro Tipo di oggetto \ Opzione <i>tramite valore percentuale</i> 				
Data	Ricezione	DPT 11.001	3 byte	C W
Riceve la data attuale.				
Condizioni per la visibilità				
<ul style="list-style-type: none"> • Finestra parametri Generale \ Parametro Formato data/ora \ Opzione <i>DPT 10.001 / DPT 11.001</i> 				

Funzione	Nome dell'Oggetto di Gruppo	Tipo di punto dati	Lunghezza	Flag
Ora	Ricezione	DPT 10.001	3 byte	C W
Riceve l'ora attuale.				
Condizioni per la visibilità				
• Finestra parametri Generale \ Parametro Formato data/ora \ Opzione DPT 10.001 / DPT 11.001				
Data/ora	Ricezione	DPT 19.001	8 byte	C W
Riceve insieme la data e l'ora attuali.				
Condizioni per la visibilità				
• Finestra parametri Generale \ Parametro Formato data/ora \ Opzione DPT 19.001				
Richiesta orario	Invio	DPT 1.002	1 bit	C T
Invia la richiesta di orario al temporizzatore bus per ricevere l'ora attuale.				
Condizioni per la visibilità				
• Finestra parametri Generale				
– Parametro Formato data/ora \ tutte le opzioni tranne <i>nessuna data/ora</i>				
– Parametro Inviare la richiesta di orario dopo il reset ogni minuto (fino alla ricezione di ora/data) \ Opzione Si				
o				
– Parametro Inviare ciclicamente la richiesta orario \ tutte le opzioni tranne <i>non inviare</i>				

8.3 Attuatore

Funzione	Nome dell'Oggetto di Gruppo	Tipo di punto dati	Lunghezza	Flag
Posizionamento	Ricezione	DPT 5.001	1 byte	C W
Riceve la grandezza regolatrice prestabilita dal termostato ambiente (0...100%). La valvola si posiziona in modo corrispondente.				
Valore telegramma:				
• 0 ... 100 %				
Condizioni per la visibilità				
• Finestra parametri Generale \ Parametro Attivare termostato ambiente (RTR) \ Opzione No				
Posizione attuale della valvola	Invio	DPT 5.001	1 byte	C R T
Invia la posizione effettiva della valvola (0 - 100%) al bus.				
Valore telegramma:				
• 0 ... 100 %				
Anomalia della grandezza regolatrice	Invio	DPT 1.001	1 bit	C R T
Se viene selezionato il monitoraggio, allora il cronotermostato deve ricevere regolarmente un telegramma della grandezza regolatrice. Se entro il tempo di monitoraggio parametrizzato non si riceve alcuna grandezza regolatrice, viene rilevato un guasto del cronotermostato e avviato un programma di emergenza.				
i Nota				
Consiglio: per garantire un funzionamento senza errori, il tempo di invio ciclico del cronotermostato non dovrebbe essere superiore alla metà del tempo di monitoraggio. Esempio: Esempio: tempo di monitoraggio 30 minuti, tempo di invio ciclico del termostato ambiente inferiore o uguale a 15 min.				
Condizioni per la visibilità				
• Finestra parametri Generale \ Parametro Attivare termostato ambiente (RTR) \ Opzione No				
• Finestra parametri Attuatore \ Finestra parametri Grandezza regolatrice \ Parametro Monitorare grandezza regolatrice \ Opzione Si				
Funzionamento forzato	Forzato = 1	DPT 1.003	1 bit	C W
i Nota				
La modalità forzata è sempre disattivata dopo un download o un reset.				
La direzione di azione del telegramma forzato è regolabile.				
Valore telegramma:				
• 1 = Attivare modalità forzata				
• 0 = Terminare modalità forzata				
Condizioni per la visibilità				
• Finestra parametri Attuatore				
– Finestra parametri Impostazioni \ Parametro Attivare funzione forzata \ Opzione Si				
– Finestra parametri Forzato \ Parametro Telegramma forzato \ Opzione 1 = forzato (standard)				
Funzionamento forzato	Forzato = 0	DPT 1.003	1 bit	C W
i Nota				
La modalità forzata è sempre disattivata dopo un download o un reset.				
La direzione di azione del telegramma forzato è regolabile.				
Valore telegramma:				
• 1 = Terminare modalità forzata				
• 0 = Attivare modalità forzata				
Condizioni per la visibilità				
• Finestra parametri Attuatore				
– Finestra parametri Impostazioni \ Parametro Attivare funzione forzata \ Opzione Si				
– Finestra parametri Forzato \ Parametro Telegramma forzato \ Opzione 0 = forzato				

Funzione	Nome dell'Oggetto di Gruppo	Tipo di punto dati	Lunghezza	Flag
La più grande grandezza reg.	Invio	DPT 5.001	1 byte	C R T
<p>Invia la propria grandezza regolatrice agli altri attuatori per avviare un confronto.</p> <p>Valore telegramma:</p> <ul style="list-style-type: none"> 0 ... 100 % 				
La più grande grandezza reg.	Ricezione	DPT 5.001	1 byte	C W
<p>Riceve la grandezza regolatrice degli altri attuatori (altri ambienti) per confrontarla con la propria e per inviare la propria grandezza regolatrice alla caldaia qualora sia più elevata delle altre.</p> <p>Valore telegramma:</p> <ul style="list-style-type: none"> 0 ... 100 % 				
Errore di calibrazione (corsa di taratura)	Invio	DPT 1.005	1 bit	C R T
<p>Messaggio di errore: il motore è sovraccarico. Possibili cause: errore di montaggio, valvola errata o difettosa oppure apparecchio guasto.</p> <p>Valore telegramma:</p> <ul style="list-style-type: none"> 1 = Errore 0 = nessun errore 				
Chiusura valvola (interruzione riscaldamento o raffreddamento)	Ricezione	DPT 1.003	1 bit	C W
<p>Un 1 su questo oggetto avvia l'interruzione del riscaldamento o del raffreddamento, ossia la grandezza regolatrice non è più presa in considerazione e la valvola viene chiusa permanentemente.</p> <p>Se la protezione valvola è attiva, allora viene eseguita anche durante l'interruzione riscaldamento o raffreddamento.</p> <p>La valvola resta nella posizione 0% finché non viene nuovamente revocata l'interruzione riscaldamento o raffreddamento tramite uno 0.</p> <p>Dopodiché viene raggiunta la grandezza regolatrice inviata prima o durante l'interruzione riscaldamento o raffreddamento. Tale posizione viene modificata solo quando si riceve un'altra grandezza regolatrice diversa da quella valida prima dell'interruzione riscaldamento o raffreddamento.</p> <p>Valore telegramma:</p> <ul style="list-style-type: none"> 1 = attivare interruzione riscaldamento o raffreddamento 0 = disattivare interruzione riscaldamento o raffreddamento 				
Avvio manuale corsa di taratura	Ricezione	DPT 1.015	1 bit	C W
<p>È possibile avviare una nuova taratura tramite un 1 su questo oggetto. La valvola viene aperta e chiusa più volte alternatamente. In questo modo le posizioni terminali della valvola (completamente aperta / completamente chiusa) vengono nuovamente rilevate e memorizzate.</p> <p>Valore telegramma:</p> <ul style="list-style-type: none"> 1 = Avviare procedura di calibrazione 0 = Non definito 				

8.4 Termostato ambiente (RTR)

Funzione	Nome dell'Oggetto di Gruppo	Tipo di punto dati	Lunghezza	Flag
Valore programmato	Ricezione temperatura nominale	DPT 9.001	2 byte	C W
<p>Il valore programmato di base o il valore programmato viene prestabilito la prima volta al momento della messa in funzione mediante l'applicazione e memorizzato nell'oggetto Valore programmato di base o valore programmato. Successivamente è possibile ridefinirlo in qualsiasi momento tramite questo oggetto (limitato da Valore programmato valido massimo o minimo).</p> <p>Valore telegramma:</p> <ul style="list-style-type: none"> -273 ... 670760 °C <p>Condizioni per la visibilità</p> <ul style="list-style-type: none"> Finestra parametri <i>Generale</i> \ Parametro <i>Attivare termostato ambiente (RTR)</i> \ Opzione <i>Si</i> Finestra parametri <i>RTR</i> \ Finestra parametri <i>Impostazioni</i> \ Parametro <i>Utilizzare le modalità</i> \ Opzione <i>No</i> 				
valore programmato di base	Ricezione temperatura comfort	DPT 9.001	2 byte	C W
<p>Il valore programmato di base o il valore programmato viene prestabilito la prima volta al momento della messa in funzione mediante l'applicazione e memorizzato nell'oggetto Valore programmato di base o valore programmato. Successivamente è possibile ridefinirlo in qualsiasi momento tramite questo oggetto (limitato da Valore programmato valido massimo o minimo).</p> <p>Valore telegramma:</p> <ul style="list-style-type: none"> -273 ... 670760 °C <p>Condizioni per la visibilità</p> <ul style="list-style-type: none"> Finestra parametri <i>Generale</i> \ Parametro <i>Attivare termostato ambiente (RTR)</i> \ Opzione <i>Si</i> Finestra parametri <i>RTR</i> \ Finestra parametri <i>Impostazioni</i> \ Parametro <i>Utilizzare le modalità</i> \ Opzione <i>Si</i> 				
Valore programmato attuale	Invio	DPT 9.001	2 byte	C R T
<p>Invia il valore programmato attuale della temperatura in formato DPT 9.001.</p> <p>Valore telegramma:</p> <ul style="list-style-type: none"> -273 ... 670760 °C <p>Condizioni per la visibilità</p> <ul style="list-style-type: none"> Finestra parametri <i>Generale</i> \ Parametro <i>Attivare termostato ambiente (RTR)</i> \ Opzione <i>Si</i> 				

Funzione	Nome dell'Oggetto di Gruppo	Tipo di punto dati	Lunghezza	Flag
Spostamento manuale del valore programmato	Ricezione	DPT 9.002	2 byte	C R W
<p>Spostare la temperatura nominale: L'oggetto riceve una differenza di temperatura in formato DPT 9.002. Con questa differenza è possibile adattare la temperatura ambiente desiderata (valore programmato attuale) rispetto al valore programmato di base.</p> <p>Nel funzionamento Comfort (riscaldamento) vale quanto segue: valore programmato attuale = valore programmato di base + spostamento manuale del valore programmato I valori non compresi nel campo configurato (valore programmato di base min/max oppure spostamento del valore programmato massimo valido) vengono limitati al valore più alto o più basso.</p> <p>Lo spostamento si riferisce sempre al valore programmato di base impostato e non al valore programmato attuale. Eccezione: se non viene utilizzato nessun modo di funzionamento</p> <p>Valore telegramma:</p> <ul style="list-style-type: none"> -670760 ... 670760 K <p>Condizioni per la visibilità</p> <ul style="list-style-type: none"> Finestra parametri <i>Generale</i> \ Parametro <i>Attivare termostato ambiente (RTR)</i> \ Opzione <i>Si</i> Finestra parametri <i>RTR</i> \ Finestra parametri <i>Impostazioni</i> \ Parametro <i>Utilizzare le modalità</i> \ Opzione <i>Si</i> 				
Compensazione temperatura esterna	Spostare valore programmato (K)	DPT 9.002	2 byte	C W
<p>Riceve la correzione del valore programmato per la compensazione della temperatura esterna.</p> <p>Valore telegramma:</p> <ul style="list-style-type: none"> -670760 ... 670760 K <p>Condizioni per la visibilità</p> <ul style="list-style-type: none"> Finestra parametri <i>Generale</i> \ Parametro <i>Attivare termostato ambiente (RTR)</i> \ Opzione <i>Si</i> Finestra parametri <i>RTR</i> \ Finestra parametri <i>Impostazioni</i> <ul style="list-style-type: none"> Parametro <i>Funzioni di regolazione applicate</i> \ Opzione <i>riscaldare e raffreddare / solo Raffreddamento</i> Parametro <i>Correzione valore programmato con temperature esterne elevate</i> \ Opzione <i>solo ricezione</i> 				
Compensazione temperatura esterna	Invio (K)	DPT 9.002	2 byte	C R T
<p>Correzione del valore programmato calcolata (in Kelvin) sulla base della temperatura esterna. Esempio:</p> <p>Valore programmato di base senza correzione = 20 °C</p> <p>Correzione valore programmato = + 2 K</p> <p>L'Oggetto di Gruppo invia: 2 K</p> <p>Valore telegramma:</p> <ul style="list-style-type: none"> -670760 ... 670760 K <p>Condizioni per la visibilità</p> <ul style="list-style-type: none"> Finestra parametri <i>Generale</i> \ Parametro <i>Attivare termostato ambiente (RTR)</i> \ Opzione <i>Si</i> Finestra parametri <i>RTR</i> \ Finestra parametri <i>Impostazioni</i> <ul style="list-style-type: none"> Parametro <i>Funzioni di regolazione applicate</i> \ Opzione <i>riscaldare e raffreddare / solo Raffreddamento</i> Parametro <i>Correzione valore programmato con temperature esterne elevate</i> \ Opzione <i>calcolare e inviare internamente</i> Finestra parametri <i>RTR</i> \ Finestra parametri <i>Adeguamento del valore programmato</i> \ Parametro <i>Formato adeguamento valore programmato</i> \ Opzione <i>relativo</i> 				
Compensazione temperatura esterna	Invio (°C)	DPT 9.001	2 byte	C R T
<p>Invia la correzione valore programmato come importo. Esempio:</p> <p>Valore programmato di base senza correzione = 20 °C</p> <p>Correzione valore programmato = + 2 K</p> <p>L'Oggetto di Gruppo invia: 22 °C</p> <p>Valore telegramma:</p> <ul style="list-style-type: none"> -273 ... 670760 °C <p>Condizioni per la visibilità</p> <ul style="list-style-type: none"> Finestra parametri <i>Generale</i> \ Parametro <i>Attivare termostato ambiente (RTR)</i> \ Opzione <i>Si</i> Finestra parametri <i>RTR</i> \ Finestra parametri <i>Impostazioni</i> <ul style="list-style-type: none"> Parametro <i>Funzioni di regolazione applicate</i> \ Opzione <i>riscaldare e raffreddare / solo Raffreddamento</i> Parametro <i>Correzione valore programmato con temperature esterne elevate</i> \ Opzione <i>calcolare e inviare internamente</i> Finestra parametri <i>RTR</i> \ Finestra parametri <i>Adeguamento del valore programmato</i> \ Parametro <i>Formato adeguamento valore programmato</i> \ Opzione <i>assoluto</i> 				
Valore reale per la regolazione	Invio	DPT 9.001	2 byte	C R T
<p>Invia il valore reale effettivamente utilizzato dal termostato ambiente.</p> <p>Valore telegramma:</p> <ul style="list-style-type: none"> -273 ... 670760 °C <p>Condizioni per la visibilità</p> <ul style="list-style-type: none"> Finestra parametri <i>Generale</i> \ Parametro <i>Attivare termostato ambiente (RTR)</i> \ Opzione <i>Si</i> Finestra parametri <i>RTR</i> \ Finestra parametri <i>Valore reale</i> \ Parametri <i>Fonte per valore reale</i> \ Opzione <i>seniore interno / sensore su I2 / valore medio da interno + I2 / Valore medio da interno + ogg. est. Valore reale / Valore medio da interno + I2 + ogg. est. Valore reale / Valore medio da I2 + ogg. est. Valore reale</i> 				
Valore reale esterno	Ricezione	DPT 9.001	2 byte	C W
<p>Riceve la temperatura ambiente da un altro punto di misurazione tramite il bus.</p> <p>Valore telegramma:</p> <ul style="list-style-type: none"> -273 ... 670760 °C <p>Condizioni per la visibilità</p> <ul style="list-style-type: none"> Finestra parametri <i>Generale</i> \ Parametro <i>Attivare termostato ambiente (RTR)</i> \ Opzione <i>Si</i> Finestra parametri <i>RTR</i> \ Finestra parametri <i>Valore reale</i> \ Parametro <i>Fonte per valore reale</i> \ Opzione <i>valore reale esterno oggetto / Valore medio da interno + ogg. est. Valore reale / Valore medio da interno + I2 + ogg. est. Valore reale / Valore medio da I2 + ogg. est. Valore reale</i> 				

Funzione	Nome dell'Oggetto di Gruppo	Tipo di punto dati	Lunghezza	Flag
Preselezione modalità	Ricezione	DPT 20.102	1 byte	C R W
<p>Qui è possibile attivare direttamente uno dei 4 modi di funzionamento. Il Modo di funzionamento dopo il reset configurato rimane attivo finché non viene ricevuto un nuovo modo di funzionamento valido, oppure questo viene modificato sull'apparecchio dall'utente.</p> <p>Valore telegramma:</p> <ul style="list-style-type: none"> 1 = Comfort 2 = Standby 3 = Notte 4 = Protezione antigelo (protezione anticalore) <p>Condizioni per la visibilità</p> <ul style="list-style-type: none"> Finestra parametri <i>Generale</i> \ Parametro <i>Attivare termostato ambiente (RTR)</i> \ Opzione <i>Si</i> Finestra parametri <i>RTR</i> \ Finestra parametri <i>Impostazioni</i> \ Parametro <i>Utilizzare le modalità</i> \ Opzione <i>Si</i> 				
Presenza	Ricezione	DPT 1.018	1 bit	C R W
<p>Questo oggetto permette di ricevere lo stato di un rilevatore di presenza (ad es. pulsante, rilevatore di movimento). Un 1 su questo oggetto attiva il modo di funzionamento Comfort.</p> <p>Valore telegramma:</p> <ul style="list-style-type: none"> 1 = Presenza 0 = Nessun presenza <p>Condizioni per la visibilità</p> <ul style="list-style-type: none"> Finestra parametri <i>Generale</i> \ Parametro <i>Attivare termostato ambiente (RTR)</i> \ Opzione <i>Si</i> Finestra parametri <i>RTR</i> \ Finestra parametri <i>Impostazioni</i> \ Parametro <i>Utilizzare le modalità</i> \ Opzione <i>Si</i> 				
Stato finestra	Invio	DPT 1.019	1 bit	C R T
<p>Il dispositivo può ricevere lo stato finestra mediante fonti differenti. L'oggetto invia lo stato attualmente valido da tutti i contatti finestra (collegamento OR). Non appena almeno 1 finestra è aperta, diventa valido lo stato: finestra = aperta. Lo stato viene inviato sempre senza ritardo.</p> <p>Valore telegramma:</p> <ul style="list-style-type: none"> 1 = finestra aperta 0 = finestra chiusa 				
Modo di funzionamento attuale	Invio	DPT 20.102	1 byte	C R T
<p>Invia il modo di funzionamento HVAC attuale. Il comportamento di invio può essere stabilito nella finestra parametri <i>Modo di funzionamento</i>.</p> <p>Valore telegramma:</p> <ul style="list-style-type: none"> 1 = Comfort 2 = Standby 3 = Notte 4 = Protezione antigelo (protezione anticalore) <p>Condizioni per la visibilità</p> <ul style="list-style-type: none"> Finestra parametri <i>Generale</i> \ Parametro <i>Attivare termostato ambiente (RTR)</i> \ Opzione <i>Si</i> Finestra parametri <i>RTR</i> \ Finestra parametri <i>Impostazioni</i> \ Parametro <i>Utilizzare le modalità</i> \ Opzione <i>Si</i> 				
Grandezza regolatrice Riscaldamento e Raffreddamento	Invio	DPT 5.001	1 byte	C R T
<p>Invia la grandezza regolatrice attuale riscaldamento e raffreddamento.</p> <p>Valore telegramma:</p> <ul style="list-style-type: none"> 0 ... 100 % <p>Condizioni per la visibilità</p> <ul style="list-style-type: none"> Finestra parametri <i>Generale</i> \ Parametro <i>Attivare termostato ambiente (RTR)</i> \ Opzione <i>Si</i> Finestra parametri <i>RTR</i> \ Finestra parametri <i>Impostazioni</i> <ul style="list-style-type: none"> Parametro <i>Funzioni di regolazione applicate</i> \ Opzione <i>riscaldare e raffreddare</i> Parametro <i>Commutazione tra riscaldamento e</i> \ Opzione <i>mediante oggetto</i> Parametro <i>Emissione della grandezza regolatrice raffreddamento</i> \ Opzione <i>insieme a grandezza regolatrice Riscaldamento</i> 				
Grandezza regolatrice riscaldamento	Invio	DPT 5.001	1 byte	C R T
<p>Invia la grandezza regolatrice attuale riscaldamento.</p> <p>Valore telegramma:</p> <ul style="list-style-type: none"> 0 ... 100 % <p>Condizioni per la visibilità</p> <ul style="list-style-type: none"> Finestra parametri <i>Generale</i> \ Parametro <i>Attivare termostato ambiente (RTR)</i> \ Opzione <i>Si</i> Finestra parametri <i>RTR</i> \ Finestra parametri <i>Impostazioni</i> <ul style="list-style-type: none"> Parametro <i>Funzioni di regolazione applicate</i> \ Opzione <i>solo Riscaldamento</i> o Parametro <i>Funzioni di regolazione applicate</i> \ Opzione <i>riscaldare e raffreddare</i> Parametro <i>Commutazione tra riscaldamento e</i> \ Opzione <i>mediante oggetto</i> Parametro <i>Emissione della grandezza regolatrice raffreddamento</i> \ Opzione <i>su oggetto separato</i> 				

Funzione	Nome dell'Oggetto di Gruppo	Tipo di punto dati	Lunghezza	Flag	
Grandezza regol. Riscaldamento livello suppl.	Invio	DPT 5.001	1 byte	C	T
<p>Invia la grandezza regolatrice per il livello supplementare riscaldamento.</p> <p>Valore telegramma:</p> <ul style="list-style-type: none"> 0 ... 100 % <p>Condizioni per la visibilità</p> <ul style="list-style-type: none"> Finestra parametri <i>Generale</i> \ Parametro <i>Attivare termostato ambiente (RTR)</i> \ Opzione <i>Si</i> Finestra parametri <i>RTR</i> \ Finestra parametri <i>Impostazioni</i> \ Parametri <i>Funzioni di regolazione applicate</i> \ Opzione <i>solo Riscaldamento / riscaldare e raffreddare</i> Finestra parametri <i>RTR</i> \ Finestra parametri <i>Regolazione riscaldamento</i> \ Parametro <i>Numero livelli di riscaldamento</i> \ Opzione <i>livello principale e livello supplementare</i> Finestra parametri <i>RTR</i> \ Finestra parametri <i>Livello supplementare Riscaldamento</i> \ Parametro <i>Tipo di grandezza regolatrice</i> \ Opzione <i>percentuale</i> 					
PWM Riscaldamento livello supplementare	Invio	DPT 1.001	1 bit	C	T
<p>Invia la grandezza regolatrice per il livello supplementare riscaldamento come 1 bit PWM.</p> <p>Valore telegramma:</p> <ul style="list-style-type: none"> 1 = attivare livello supplementare 0 = disattivare livello supplementare <p>Condizioni per la visibilità</p> <ul style="list-style-type: none"> Finestra parametri <i>Generale</i> \ Parametro <i>Attivare termostato ambiente (RTR)</i> \ Opzione <i>Si</i> Finestra parametri <i>RTR</i> \ Finestra parametri <i>Impostazioni</i> \ Parametri <i>Funzioni di regolazione applicate</i> \ Opzione <i>solo Riscaldamento / riscaldare e raffreddare</i> Finestra parametri <i>RTR</i> \ Finestra parametri <i>Regolazione riscaldamento</i> \ Parametro <i>Numero livelli di riscaldamento</i> \ Opzione <i>livello principale e livello supplementare</i> Finestra parametri <i>RTR</i> \ Finestra parametri <i>Livello supplementare Riscaldamento</i> \ Parametro <i>Tipo di grandezza regolatrice</i> \ Opzione <i>PWM</i> 					
Grandezza regolatrice Raffreddamento	Invio	DPT 5.001	1 byte	C R	T
<p>Invia la grandezza regolatrice attuale o il comando di commutazione del raffreddamento.</p> <p>Valore telegramma:</p> <ul style="list-style-type: none"> 0 ... 100 % <p>Condizioni per la visibilità</p> <ul style="list-style-type: none"> Finestra parametri <i>Generale</i> \ Parametro <i>Attivare termostato ambiente (RTR)</i> \ Opzione <i>Si</i> Finestra parametri <i>RTR</i> \ Finestra parametri <i>Impostazioni</i> <ul style="list-style-type: none"> Parametro <i>Funzioni di regolazione applicate</i> \ Opzione <i>solo Raffreddamento</i> o <ul style="list-style-type: none"> Parametro <i>Funzioni di regolazione applicate</i> \ Opzione <i>riscaldare e raffreddare</i> Parametro <i>Commutazione tra riscaldamento e</i> \ Opzione <i>mediante oggetto</i> Parametro <i>Emissione della grandezza regolatrice raffreddamento</i> \ Opzione <i>su oggetto separato</i> 					
Grandezza regol. raffreddamento livello suppl.	Invio	DPT 5.001	1 byte	C R	T
<p>Invia la grandezza regolatrice per il livello supplementare raffreddamento.</p> <p>Valore telegramma:</p> <ul style="list-style-type: none"> 0 ... 100 % <p>Condizioni per la visibilità</p> <ul style="list-style-type: none"> Finestra parametri <i>Generale</i> \ Parametro <i>Attivare termostato ambiente (RTR)</i> \ Opzione <i>Si</i> Finestra parametri <i>RTR</i> \ Finestra parametri <i>Impostazioni</i> \ Parametri <i>Funzioni di regolazione applicate</i> \ Opzione <i>riscaldare e raffreddare / solo Raffreddamento</i> Finestra parametri <i>RTR</i> \ Finestra parametri <i>Regolazione del raffreddamento</i> \ Parametro <i>Numero dei livelli di raffreddamento</i> \ Opzione <i>livello principale e livello supplementare</i> Finestra parametri <i>RTR</i> \ Finestra parametri <i>Livello supplementare Raffreddamento</i> \ Parametro <i>Tipo di grandezza regolatrice</i> \ Opzione <i>percentuale</i> 					
PWM Raffreddamento livello supplementare	Invio	DPT 1.001	1 bit	C R	T
<p>Invia la grandezza regolatrice per il livello supplementare raffreddamento come 1 bit PWM.</p> <p>Valore telegramma:</p> <ul style="list-style-type: none"> 1 = attivare livello supplementare 0 = disattivare livello supplementare <p>Condizioni per la visibilità</p> <ul style="list-style-type: none"> Finestra parametri <i>Generale</i> \ Parametro <i>Attivare termostato ambiente (RTR)</i> \ Opzione <i>Si</i> Finestra parametri <i>RTR</i> \ Finestra parametri <i>Impostazioni</i> \ Parametri <i>Funzioni di regolazione applicate</i> \ Opzione <i>riscaldare e raffreddare / solo Raffreddamento</i> Finestra parametri <i>RTR</i> \ Finestra parametri <i>Regolazione del raffreddamento</i> \ Parametro <i>Numero dei livelli di raffreddamento</i> \ Opzione <i>livello principale e livello supplementare</i> Finestra parametri <i>RTR</i> \ Finestra parametri <i>Livello supplementare Raffreddamento</i> \ Parametro <i>Tipo di grandezza regolatrice</i> \ Opzione <i>PWM</i> 					

Funzione	Nome dell'Oggetto di Gruppo	Tipo di punto dati	Lunghezza	Flag
Modalità Riscaldamento/ Raffreddamento	Riscaldam. = 1, raffredd. = 0	DPT 1.100	1 bit	C W
Riceve il comando per la commutazione tra funzionamento riscaldamento e raffreddamento.				
Valore telegramma:				
<ul style="list-style-type: none"> • 1 = riscaldamento • 0 = raffreddamento 				
Condizioni per la visibilità				
<ul style="list-style-type: none"> • Finestra parametri <i>Generale</i> \ Parametro <i>Attivare termostato ambiente (RTR)</i> \ Opzione <i>Si</i> • Finestra parametri <i>RTR</i> \ Finestra parametri <i>Impostazioni</i> <ul style="list-style-type: none"> – Parametro <i>Funzioni di regolazione applicate</i> \ Opzione <i>riscaldare e raffreddare</i> – Parametro <i>Commutazione tra riscaldamento e</i> \ Opzione <i>mediante oggetto</i> – Parametro <i>Formato oggetto Riscaldamento/Raffreddamento</i> \ Opzione <i>DPT1.100 (riscaldare=1 / raffreddare=0)</i> 				
Modalità Riscaldamento/ Raffreddamento	Riscaldam. = 0, raffredd. = 1	DPT 1.100	1 bit	C W
Riceve il comando per la commutazione tra funzionamento riscaldamento e raffreddamento.				
Valore telegramma:				
<ul style="list-style-type: none"> • 1 = raffreddamento • 0 = riscaldamento 				
Condizioni per la visibilità				
<ul style="list-style-type: none"> • Finestra parametri <i>Generale</i> \ Parametro <i>Attivare termostato ambiente (RTR)</i> \ Opzione <i>Si</i> • Finestra parametri <i>RTR</i> \ Finestra parametri <i>Impostazioni</i> <ul style="list-style-type: none"> – Parametro <i>Funzioni di regolazione applicate</i> \ Opzione <i>riscaldare e raffreddare</i> – Parametro <i>Commutazione tra riscaldamento e</i> \ Opzione <i>mediante oggetto</i> – Parametro <i>Formato oggetto Riscaldamento/Raffreddamento</i> \ Opzione <i>invertito (riscaldare=0 / raffreddare=1)</i> 				
Modalità Riscaldamento/ Raffreddamento	Riscaldam. = 1, raffredd. = 0	DPT 1.100	1 bit	C R T
Segnala se il cronotermostato sta lavorando in funzionamento riscaldamento o raffreddamento.				
Valore telegramma:				
<ul style="list-style-type: none"> • 1 = riscaldamento • 0 = raffreddamento 				
Condizioni per la visibilità				
<ul style="list-style-type: none"> • Finestra parametri <i>Generale</i> \ Parametro <i>Attivare termostato ambiente (RTR)</i> \ Opzione <i>Si</i> • Finestra parametri <i>RTR</i> \ Finestra parametri <i>Impostazioni</i> <ul style="list-style-type: none"> – Parametro <i>Funzioni di regolazione applicate</i> \ Opzione <i>riscaldare e raffreddare</i> – Parametro <i>Commutazione tra riscaldamento e</i> \ Opzione <i>AUTOMATICO</i> – Parametro <i>Formato oggetto Riscaldamento/Raffreddamento</i> \ Opzione <i>invertito (riscaldare=1 / raffreddare=0)</i> 				
Modalità Riscaldamento/ Raffreddamento	Riscaldam. = 0, raffredd. = 1	DPT 1.100	1 bit	C R T
Segnala se il cronotermostato sta lavorando in funzionamento riscaldamento o raffreddamento.				
Valore telegramma:				
<ul style="list-style-type: none"> • 1 = raffreddamento • 0 = riscaldamento 				
Condizioni per la visibilità				
<ul style="list-style-type: none"> • Finestra parametri <i>Generale</i> \ Parametro <i>Attivare termostato ambiente (RTR)</i> \ Opzione <i>Si</i> • Finestra parametri <i>RTR</i> \ Finestra parametri <i>Impostazioni</i> <ul style="list-style-type: none"> – Parametro <i>Funzioni di regolazione applicate</i> \ Opzione <i>riscaldare e raffreddare</i> – Parametro <i>Commutazione tra riscaldamento e</i> \ Opzione <i>AUTOMATICO</i> – Parametro <i>Formato oggetto Riscaldamento/Raffreddamento</i> \ Opzione <i>invertito (riscaldare=0 / raffreddare=1)</i> 				
Anomalia valore reale	Invio	DPT 1.005	1 bit	C R T
Invia un 1 non appena una delle fonti selezionate per il valore reale invia un valore non utilizzabile oppure (qualora selezionato) se entro il tempo di monitoraggio del valore reale non è stato ricevuto alcun nuovo telegramma valore reale mediante l'Oggetto di Gruppo <i>Valore reale esterno</i> .				
Valori di temperatura non utilizzabili possono verificarsi se un sensore termico presenta un danno meccanico, oppure se il collegamento elettrico è interrotto o in cortocircuito.				
i Nota				
Se il valore medio viene calcolato da molteplici fonti e mancano i valori reali, si continua con la regolazione finché non è presente almeno un valore reale valido.				
Valore telegramma:				
<ul style="list-style-type: none"> • 1 = anomalia valore reale • 0 = nessuna anomalia valore reale 				
Condizioni per la visibilità				
<ul style="list-style-type: none"> • Finestra parametri <i>Generale</i> \ Parametro <i>Attivare termostato ambiente (RTR)</i> \ Opzione <i>Si</i> • Finestra parametri <i>RTR</i> \ Finestra parametri <i>Valore reale</i> \ Parametro <i>Monitorare il valore reale</i> \ Opzione <i>Si</i> 				
Temperatura esterna	Ricezione	DPT 9.001	2 byte	C W
Riceve la temperatura esterna per il calcolo interno dell'adeguamento del valore programmato nel funzionamento Raffreddamento.				
Valore telegramma:				
<ul style="list-style-type: none"> • -273 ... 670760 °C 				
Condizioni per la visibilità				
<ul style="list-style-type: none"> • Finestra parametri <i>Generale</i> \ Parametro <i>Attivare termostato ambiente (RTR)</i> \ Opzione <i>Si</i> • Finestra parametri <i>RTR</i> \ Finestra parametri <i>Impostazioni</i> <ul style="list-style-type: none"> – Parametro <i>Funzioni di regolazione applicate</i> \ Opzione <i>riscaldare e raffreddare / solo Raffreddamento</i> – Parametro <i>Correzione valore programmato con temperature esterne elevate</i> \ Opzione <i>calcolare e inviare internamente</i> 				

Funzione	Nome dell'Oggetto di Gruppo	Tipo di punto dati	Lunghezza	Flag
Contatto finestra x (1=finestra aperta)	Ricezione	DPT 1.019	1 bit	C W
<p>Per i contatti finestra sono disponibili fino a 10 oggetti. Tramite questi oggetti è possibile ricevere lo stato di molteplici contatti finestra. Tutti gli oggetti sono connessi mediante un collegamento OR. Non appena uno di questi oggetti riceve un 1, diventa valido lo stato finestra = finestra aperta e viene attivato il modo di funzionamento Protezione antigelo/protezione anticalore. Feedback mediante Oggetto di Gruppo Stato finestra.</p> <p>Valore telegramma:</p> <ul style="list-style-type: none"> 1 = finestra aperta 0 = finestra chiusa <p>Condizioni per la visibilità</p> <ul style="list-style-type: none"> Finestra parametri Generale \ Parametro Attivare termostato ambiente (RTR) \ Opzione Si Finestra parametri RTR \ Finestra parametri contatto finestra \ Parametro Fonte del contatto finestra \ Opzione mediante oggetto 				
Pompa ON/OFF	Invio	DPT 1.001	1 bit	C R T
<p>Comando della pompa di mandata in funzione della grandezza regolatrice: 0 % = OFF, > 0% = ON.</p> <p>Valore telegramma:</p> <ul style="list-style-type: none"> 1 = pompa ON 0 = pompa OFF <p>Condizioni per la visibilità</p> <ul style="list-style-type: none"> Finestra parametri Generale \ Parametro Attivare il comando della pompa \ Opzione Si 				

8.5 Ingresso Ix: funzione interruttore

i Nota

Se l'uscita esterna I1 viene utilizzata come fonte per il contatto finestra, il canale *Ingresso I1* viene nascosto (→ parametro [Fonte del contatto finestra](#)).

i Nota

Se l'ingresso esterno I2 viene utilizzato come fonte per il valore reale, il canale *Ingresso I2* viene nascosto (→ parametro [Fonte per valore reale](#)).

Funzione	Nome dell'Oggetto di Gruppo	Tipo di punto dati	Lunghezza	Flag
Canale Ix.1	Commutazione	DPT 1.001	1 bit	C R W T
<p>Primo oggetto di uscita del canale (primo telegramma).</p> <p>Valore telegramma:</p> <ul style="list-style-type: none"> 1 = On 0 = Off <p>Condizioni per la visibilità</p> <ul style="list-style-type: none"> Finestra parametri Ingresso Ix \ Finestra parametri Selezione funzione \ Parametro Funzione \ Opzione interruttore Finestra parametri Ingresso Ix \ Finestra parametri Oggetto interruttore x \ Parametro Tipo di oggetto \ Opzione commutare (1 bit) 				
Canale Ix.1	Priorità	DPT 2.001	2 bit	C R T
<p>Primo oggetto di uscita del canale (primo telegramma).</p> <p>Valore telegramma:</p> <ul style="list-style-type: none"> 00 = Nessuna priorità 01 = Nessuna priorità 02 = Priorità OFF 03 = Priorità ON <p>Condizioni per la visibilità</p> <ul style="list-style-type: none"> Finestra parametri Ingresso Ix \ Finestra parametri Selezione funzione \ Parametro Funzione \ Opzione interruttore Finestra parametri Ingresso Ix \ Finestra parametri Oggetto interruttore x \ Parametro Tipo di oggetto \ Opzione valore 0-255 				
Canale Ix.1	Inviare valore	DPT 5.010	1 byte	C R T
<p>Primo oggetto di uscita del canale (primo telegramma).</p> <p>Valore telegramma:</p> <ul style="list-style-type: none"> 0 ... 255 <p>Condizioni per la visibilità</p> <ul style="list-style-type: none"> Finestra parametri Ingresso Ix \ Finestra parametri Selezione funzione \ Parametro Funzione \ Opzione interruttore Finestra parametri Ingresso Ix \ Finestra parametri Oggetto interruttore x \ Parametro Tipo di oggetto \ Opzione valore 0-255 				
Canale Ix.1	Inviare valore percentuale	DPT 5.001	1 byte	C R T
<p>Primo oggetto di uscita del canale (primo telegramma).</p> <p>Valore telegramma:</p> <ul style="list-style-type: none"> 0 ... 100 % <p>Condizioni per la visibilità</p> <ul style="list-style-type: none"> Finestra parametri Ingresso Ix \ Finestra parametri Selezione funzione \ Parametro Funzione \ Opzione interruttore Finestra parametri Ingresso Ix \ Finestra parametri Oggetto interruttore x \ Parametro Tipo di oggetto \ Opzione percentuale (1 byte) 				

Funzione	Nome dell'Oggetto di Gruppo	Tipo di punto dati	Lunghezza	Flag
Canale Ix.2	Commutazione	DPT 1.001	1 bit	C R W T
Secondo oggetto di uscita del canale (secondo telegramma).				
Valore telegramma:				
<ul style="list-style-type: none"> • 1 = On • 0 = Off 				
Condizioni per la visibilità				
<ul style="list-style-type: none"> • Finestra parametri Ingresso Ix \ Finestra parametri Selezione funzione <ul style="list-style-type: none"> – Parametro Funzione \ Opzione interruttore – Parametro Quanti telegrammi devono essere inviati \ Opzione due telegrammi • Finestra parametri Ingresso Ix \ Finestra parametri Oggetto interruttore x \ Parametro Tipo di oggetto \ Opzione commutare (1 bit) 				
Canale Ix.2	Priorità	DPT 2.001	2 bit	C R T
Secondo oggetto di uscita del canale (secondo telegramma).				
Valore telegramma:				
<ul style="list-style-type: none"> • 00 = Nessuna priorità • 01 = Nessuna priorità • 02 = Priorità OFF • 03 = Priorità ON 				
Condizioni per la visibilità				
<ul style="list-style-type: none"> • Finestra parametri Ingresso Ix \ Finestra parametri Selezione funzione <ul style="list-style-type: none"> – Parametro Funzione \ Opzione interruttore – Parametro Quanti telegrammi devono essere inviati \ Opzione due telegrammi • Finestra parametri Ingresso Ix \ Finestra parametri Oggetto interruttore x \ Parametro Tipo di oggetto \ Opzione priorità (2 bit) 				
Canale Ix.2	Inviare valore	DPT 5.010	1 byte	C R T
Secondo oggetto di uscita del canale (secondo telegramma).				
Valore telegramma:				
<ul style="list-style-type: none"> • 0 ... 255 				
Condizioni per la visibilità				
<ul style="list-style-type: none"> • Finestra parametri Ingresso Ix \ Finestra parametri Selezione funzione <ul style="list-style-type: none"> – Parametro Funzione \ Opzione interruttore – Parametro Quanti telegrammi devono essere inviati \ Opzione due telegrammi • Finestra parametri Ingresso Ix \ Finestra parametri Oggetto interruttore x \ Parametro Tipo di oggetto \ Opzione valore 0-255 				
Canale Ix.2	Inviare valore percentuale	DPT 5.001	1 byte	C R T
Secondo oggetto di uscita del canale (secondo telegramma).				
Valore telegramma:				
<ul style="list-style-type: none"> • 0 ... 100 % 				
Condizioni per la visibilità				
<ul style="list-style-type: none"> • Finestra parametri Ingresso Ix \ Finestra parametri Selezione funzione <ul style="list-style-type: none"> – Parametro Funzione \ Opzione interruttore – Parametro Quanti telegrammi devono essere inviati \ Opzione due telegrammi • Finestra parametri Ingresso Ix \ Finestra parametri Oggetto interruttore x \ Parametro Tipo di oggetto \ Opzione percentuale (1 byte) 				
Canale Ix	Bloccare = 1	DPT 1.001	1 bit	C W
Tramite questo oggetto il canale viene bloccato. La direzione di azione dell'oggetto di blocco e il comportamento in fase d'imposizione o di rimozione del blocco sono configurabili.				
Valore telegramma:				
<ul style="list-style-type: none"> • 1 = bloccare • 0 = rimuovere blocco 				
Condizioni per la visibilità				
<ul style="list-style-type: none"> • Finestra parametri Ingresso Ix \ Finestra parametri Selezione funzione <ul style="list-style-type: none"> – Parametro Attivazione funzione di blocco \ Opzione Sì – Parametro Telegramma di blocco \ Opzione bloccare con 1 (standard) 				
Canale Ix	Bloccare = 0	DPT 1.003	1 bit	C W
Tramite questo oggetto il canale viene bloccato. La direzione di azione dell'oggetto di blocco e il comportamento in fase d'imposizione o di rimozione del blocco sono configurabili.				
Valore telegramma:				
<ul style="list-style-type: none"> • 1 = rimuovere blocco • 0 = bloccare 				
Condizioni per la visibilità				
<ul style="list-style-type: none"> • Finestra parametri Ingresso Ix \ Finestra parametri Selezione funzione <ul style="list-style-type: none"> – Parametro Attivazione funzione di blocco \ Opzione Sì – Parametro Telegramma di blocco \ Opzione bloccare con 0 				

8.6 Ingresso Ix: funzione tasto

Nota

Se l'uscita esterna I1 viene utilizzata come fonte per il contatto finestra, il canale *Ingresso I1* viene nascosto (→ parametro [Fonte del contatto finestra](#)).

Nota

Se l'ingresso esterno I2 viene utilizzato come fonte per il valore reale, il canale *Ingresso I2* viene nascosto (→ parametro *Fonte per valore reale*).

Funzione	Nome dell'Oggetto di Gruppo	Tipo di punto dati	Lunghezza	Flag
Canale Ix.1	Commutazione	DPT 1.001	1 bit	C R W T
Primo oggetto di uscita del canale (primo telegramma).				
Valore telegramma:				
<ul style="list-style-type: none"> • 1 = On • 0 = Off 				
Condizioni per la visibilità				
<ul style="list-style-type: none"> • Finestra parametri <i>Ingresso Ix</i> \ Finestra parametri <i>Selezione funzione</i> \ Parametro <i>Funzione</i> \ Opzione <i>pulsante</i> • Finestra parametri <i>Ingresso Ix</i> \ Finestra parametri <i>Oggetto pulsante x</i> \ Parametro <i>Tipo di oggetto</i> \ Opzione <i>commutare (1 bit)</i> 				
Canale Ix.1	Priorità	DPT 2.001	2 bit	C R T
Primo oggetto di uscita del canale (primo telegramma).				
Valore telegramma:				
<ul style="list-style-type: none"> • 00 = Nessuna priorità • 01 = Nessuna priorità • 02 = Priorità OFF • 03 = Priorità ON 				
Condizioni per la visibilità				
<ul style="list-style-type: none"> • Finestra parametri <i>Ingresso Ix</i> \ Finestra parametri <i>Selezione funzione</i> \ Parametro <i>Funzione</i> \ Opzione <i>pulsante</i> • Finestra parametri <i>Ingresso Ix</i> \ Finestra parametri <i>Oggetto pulsante x</i> \ Parametro <i>Tipo di oggetto</i> \ Opzione <i>priorità (2 bit)</i> 				
Canale Ix.1	Inviare valore	DPT 5.010	1 byte	C R T
Primo oggetto di uscita del canale (primo telegramma).				
Valore telegramma:				
<ul style="list-style-type: none"> • 0 ... 255 				
Condizioni per la visibilità				
<ul style="list-style-type: none"> • Finestra parametri <i>Ingresso Ix</i> \ Finestra parametri <i>Selezione funzione</i> \ Parametro <i>Funzione</i> \ Opzione <i>pulsante</i> • Finestra parametri <i>Ingresso Ix</i> \ Finestra parametri <i>Oggetto pulsante x</i> \ Parametro <i>Tipo di oggetto</i> \ Opzione <i>valore 0-255</i> 				
Canale Ix.1	Inviare valore percentuale	DPT 5.001	1 byte	C R T
Primo oggetto di uscita del canale (primo telegramma).				
Valore telegramma:				
<ul style="list-style-type: none"> • 0 ... 100 % 				
Condizioni per la visibilità				
<ul style="list-style-type: none"> • Finestra parametri <i>Ingresso Ix</i> \ Finestra parametri <i>Selezione funzione</i> \ Parametro <i>Funzione</i> \ Opzione <i>pulsante</i> • Finestra parametri <i>Ingresso Ix</i> \ Finestra parametri <i>Oggetto pulsante x</i> \ Parametro <i>Tipo di oggetto</i> \ Opzione <i>percentuale (1 byte)</i> 				
Canale Ix.2	Commutazione	DPT 1.001	1 bit	C R W T
Secondo oggetto di uscita del canale (secondo telegramma).				
Valore telegramma:				
<ul style="list-style-type: none"> • 1 = On • 0 = Off 				
Condizioni per la visibilità				
<ul style="list-style-type: none"> • Finestra parametri <i>Ingresso Ix</i> \ Finestra parametri <i>Selezione funzione</i> <ul style="list-style-type: none"> – Parametro <i>Funzione</i> \ Opzione <i>pulsante</i> – Parametro <i>Quanti telegrammi devono essere inviati</i> \ Opzione <i>due telegrammi</i> • Finestra parametri <i>Ingresso Ix</i> \ Finestra parametri <i>Oggetto pulsante x</i> \ Parametro <i>Tipo di oggetto</i> \ Opzione <i>commutare (1 bit)</i> 				
Canale Ix.2	Priorità	DPT 2.001	2 bit	C R T
Secondo oggetto di uscita del canale (secondo telegramma).				
Valore telegramma:				
<ul style="list-style-type: none"> • 00 = Nessuna priorità • 01 = Nessuna priorità • 02 = Priorità OFF • 03 = Priorità ON 				
Condizioni per la visibilità				
<ul style="list-style-type: none"> • Finestra parametri <i>Ingresso Ix</i> \ Finestra parametri <i>Selezione funzione</i> <ul style="list-style-type: none"> – Parametro <i>Funzione</i> \ Opzione <i>pulsante</i> – Parametro <i>Quanti telegrammi devono essere inviati</i> \ Opzione <i>due telegrammi</i> • Finestra parametri <i>Ingresso Ix</i> \ Finestra parametri <i>Oggetto pulsante x</i> \ Parametro <i>Tipo di oggetto</i> \ Opzione <i>priorità (2 bit)</i> 				
Canale Ix.2	Inviare valore	DPT 5.010	1 byte	C R T
Secondo oggetto di uscita del canale (secondo telegramma).				
Valore telegramma:				
<ul style="list-style-type: none"> • 0 ... 255 				
Condizioni per la visibilità				
<ul style="list-style-type: none"> • Finestra parametri <i>Ingresso Ix</i> \ Finestra parametri <i>Selezione funzione</i> <ul style="list-style-type: none"> – Parametro <i>Funzione</i> \ Opzione <i>pulsante</i> – Parametro <i>Quanti telegrammi devono essere inviati</i> \ Opzione <i>due telegrammi</i> • Finestra parametri <i>Ingresso Ix</i> \ Finestra parametri <i>Oggetto pulsante x</i> \ Parametro <i>Tipo di oggetto</i> \ Opzione <i>valore 0-255</i> 				

Funzione	Nome dell'Oggetto di Gruppo	Tipo di punto dati	Lunghezza	Flag
Canale Ix.2	Inviare valore percentuale	DPT 5.001	1 byte	C R T
Secondo oggetto di uscita del canale (secondo telegramma).				
Valore telegramma:				
<ul style="list-style-type: none"> 0 ... 100 % 				
Condizioni per la visibilità				
<ul style="list-style-type: none"> Finestra parametri Ingresso Ix \ Finestra parametri Selezione funzione <ul style="list-style-type: none"> Parametro Funzione \ Opzione pulsante Parametro Quanti telegrammi devono essere inviati \ Opzione due telegrammi Finestra parametri Ingresso Ix \ Finestra parametri Oggetto pulsante x \ Parametro Tipo di oggetto \ Opzione percentuale (1 byte) 				
Canale Ix	Bloccare = 1	DPT 1.001	1 bit	C W
Tramite questo oggetto il canale viene bloccato. La direzione di azione dell'oggetto di blocco e il comportamento in fase d'imposizione o di rimozione del blocco sono configurabili.				
Valore telegramma:				
<ul style="list-style-type: none"> 1 = bloccare 0 = rimuovere blocco 				
Condizioni per la visibilità				
<ul style="list-style-type: none"> Finestra parametri Ingresso Ix \ Finestra parametri Selezione funzione <ul style="list-style-type: none"> Parametro Attivazione funzione di blocco \ Opzione Sì Parametro Telegramma di blocco \ Opzione bloccare con 1 (standard) 				
Canale Ix	Bloccare = 0	DPT 1.003	1 bit	C W
Tramite questo oggetto il canale viene bloccato. La direzione di azione dell'oggetto di blocco e il comportamento in fase d'imposizione o di rimozione del blocco sono configurabili.				
Valore telegramma:				
<ul style="list-style-type: none"> 1 = rimuovere blocco 0 = bloccare 				
Condizioni per la visibilità				
<ul style="list-style-type: none"> Finestra parametri Ingresso Ix \ Finestra parametri Selezione funzione <ul style="list-style-type: none"> Parametro Attivazione funzione di blocco \ Opzione Sì Parametro Telegramma di blocco \ Opzione bloccare con 0 				

8.7 Ingresso Ix: Funzione regolazione della luminosità

i Nota

Se l'uscita esterna I1 viene utilizzata come fonte per il contatto finestra, il canale *Ingresso I1* viene nascosto (→ parametro [Fonte del contatto finestra](#)).

i Nota

Se l'ingresso esterno I2 viene utilizzato come fonte per il valore reale, il canale *Ingresso I2* viene nascosto (→ parametro [Fonte per valore reale](#)).

Funzione	Nome dell'Oggetto di Gruppo	Tipo di punto dati	Lunghezza	Flag
Canale Ix	Commutazione	DPT 1.001	1 bit	C W T
Accende e spegne il dimmer.				
Valore telegramma:				
<ul style="list-style-type: none"> 1 = On 0 = Off 				
Condizioni per la visibilità				
<ul style="list-style-type: none"> Finestra parametri Ingresso Ix \ Finestra parametri Selezione funzione \ Parametro Funzione \ Opzione regolazione 				
Canale Ix	Più chiaro / più scuro	DPT 3.007	4 bit	C T
Comandi di regolazione luminosità a 4 bit				
Condizioni per la visibilità				
<ul style="list-style-type: none"> Finestra parametri Ingresso Ix \ Finestra parametri Selezione funzione \ Parametro Funzione \ Opzione regolazione Finestra parametri Ingresso Ix \ Finestra parametri regolazione \ Parametro Reazione a lungo / breve \ Opzione comando a un tasto 				
Canale Ix	Più chiaro	DPT 3.007	4 bit	C T
Comandi di regolazione luminosità a 4 bit				
Condizioni per la visibilità				
<ul style="list-style-type: none"> Finestra parametri Ingresso Ix \ Finestra parametri Selezione funzione \ Parametro Funzione \ Opzione regolazione Finestra parametri Ingresso Ix \ Finestra parametri regolazione \ Parametri Reazione a lungo / breve \ Opzione più chiaro / on / più chiaro / commutare 				
Canale Ix	Più scuro	DPT 3.007	4 bit	C T
Comandi di regolazione luminosità a 4 bit				
Condizioni per la visibilità				
<ul style="list-style-type: none"> Finestra parametri Ingresso Ix \ Finestra parametri Selezione funzione \ Parametro Funzione \ Opzione regolazione Finestra parametri Ingresso Ix \ Finestra parametri regolazione \ Parametri Reazione a lungo / breve \ Opzione più scuro / off / più scuro / commutare 				

Funzione	Nome dell'Oggetto di Gruppo	Tipo di punto dati	Lunghezza	Flag
Canale Ix.1	Commutazione	DPT 1.001	1 bit	C W T
Oggetto di uscita per la funzione supplementare con doppio clic.				
Valore telegramma:				
<ul style="list-style-type: none"> • 1 = On • 0 = Off 				
Condizioni per la visibilità				
<ul style="list-style-type: none"> • Finestra parametri Ingresso Ix \ Finestra parametri Selezione funzione <ul style="list-style-type: none"> – Parametro Funzione \ Opzione regolazione – Parametro Funzione supplementare doppioclic \ Opzione Si • Finestra parametri Ingresso Ix \ Finestra parametri Doppioclic \ Parametro Tipo di oggetto \ Opzione commutare (1 bit) 				
Canale Ix.1	Priorità	DPT 2.001	2 bit	C T
Oggetto di uscita per la funzione supplementare con doppio clic.				
Valore telegramma:				
<ul style="list-style-type: none"> • 00 = Nessuna priorità • 01 = Nessuna priorità • 02 = Priorità OFF • 03 = Priorità ON 				
Condizioni per la visibilità				
<ul style="list-style-type: none"> • Finestra parametri Ingresso Ix \ Finestra parametri Selezione funzione <ul style="list-style-type: none"> – Parametro Funzione \ Opzione regolazione – Parametro Funzione supplementare doppioclic \ Opzione Si • Finestra parametri Ingresso Ix \ Finestra parametri Doppioclic \ Parametro Tipo di oggetto \ Opzione priorità (2 bit) 				
Canale Ix.1	Inviare valore	DPT 5.010	1 byte	C T
Oggetto di uscita per la funzione supplementare con doppio clic.				
Valore telegramma:				
<ul style="list-style-type: none"> • 0 ... 255 				
Condizioni per la visibilità				
<ul style="list-style-type: none"> • Finestra parametri Ingresso Ix \ Finestra parametri Selezione funzione <ul style="list-style-type: none"> – Parametro Funzione \ Opzione regolazione – Parametro Funzione supplementare doppioclic \ Opzione Si • Finestra parametri Ingresso Ix \ Finestra parametri Doppioclic \ Parametro Tipo di oggetto \ Opzione valore 0-255 				
Canale Ix.1	Inviare valore percentuale	DPT 5.001	1 byte	C T
Oggetto di uscita per la funzione supplementare con doppio clic.				
Valore telegramma:				
<ul style="list-style-type: none"> • 0 ... 100 % 				
Condizioni per la visibilità				
<ul style="list-style-type: none"> • Finestra parametri Ingresso Ix \ Finestra parametri Selezione funzione <ul style="list-style-type: none"> – Parametro Funzione \ Opzione regolazione – Parametro Funzione supplementare doppioclic \ Opzione Si • Finestra parametri Ingresso Ix \ Finestra parametri Doppioclic \ Parametro Tipo di oggetto \ Opzione percentuale (1 byte) 				
Canale Ix	Bloccare = 1	DPT 1.001	1 bit	C W
Tramite questo oggetto il canale viene bloccato. La direzione di azione dell'oggetto di blocco e il comportamento in fase d'imposizione o di rimozione del blocco sono configurabili.				
Valore telegramma:				
<ul style="list-style-type: none"> • 1 = bloccare • 0 = rimuovere blocco 				
Condizioni per la visibilità				
<ul style="list-style-type: none"> • Finestra parametri Ingresso Ix \ Finestra parametri Selezione funzione <ul style="list-style-type: none"> – Parametro Attivazione funzione di blocco \ Opzione Si – Parametro Telegramma di blocco \ Opzione bloccare con 1 (standard) 				
Canale Ix	Bloccare = 0	DPT 1.003	1 bit	C W
Tramite questo oggetto il canale viene bloccato. La direzione di azione dell'oggetto di blocco e il comportamento in fase d'imposizione o di rimozione del blocco sono configurabili.				
Valore telegramma:				
<ul style="list-style-type: none"> • 1 = rimuovere blocco • 0 = bloccare 				
Condizioni per la visibilità				
<ul style="list-style-type: none"> • Finestra parametri Ingresso Ix \ Finestra parametri Selezione funzione <ul style="list-style-type: none"> – Parametro Attivazione funzione di blocco \ Opzione Si – Parametro Telegramma di blocco \ Opzione bloccare con 0 				

8.8 Ingresso Ix: Funzione Veneziana

Nota

Se l'uscita esterna I1 viene utilizzata come fonte per il contatto finestra, il canale *Ingresso I1* viene nascosto (→ parametro [Fonte del contatto finestra](#)).

Nota

Se l'ingresso esterno I2 viene utilizzato come fonte per il valore reale, il canale *Ingresso I2* viene nascosto (→ parametro *Fonte per valore reale*).

Funzione	Nome dell'Oggetto di Gruppo	Tipo di punto dati	Lunghezza	Flag
Canale Ix	Step / Stop	DPT 1.010	1 bit	C T
Invia comandi Step/Stop all'attuatore per veneziana. Valore telegramma: <ul style="list-style-type: none"> • 1 = Step • 0 = Stop Condizioni per la visibilità <ul style="list-style-type: none"> • Finestra parametri <i>Ingresso Ix</i> \ Finestra parametri <i>Selezione funzione</i> \ Parametro <i>Funzione</i> \ Opzione <i>Veneziana</i> 				
Canale Ix	Su / Giù	DPT 1.008	1 bit	C W T
Invia comandi di movimento all'attuatore per veneziana. Valore telegramma: <ul style="list-style-type: none"> • 1 = Giù • 0 = Su Condizioni per la visibilità <ul style="list-style-type: none"> • Finestra parametri <i>Ingresso Ix</i> \ Finestra parametri <i>Selezione funzione</i> \ Parametro <i>Funzione</i> \ Opzione <i>Veneziana</i> • Finestra parametri <i>Ingresso Ix</i> \ Finestra parametri <i>Veneziana</i> \ Parametro <i>Utilizzo</i> \ Opzione <i>comando a un tasto</i> 				
Canale Ix	giù	DPT 1.008	1 bit	C T
Invia comandi di movimento all'attuatore per veneziana. Valore telegramma: <ul style="list-style-type: none"> • 1 = Giù • 0 = Stop Condizioni per la visibilità <ul style="list-style-type: none"> • Finestra parametri <i>Ingresso Ix</i> \ Finestra parametri <i>Selezione funzione</i> \ Parametro <i>Funzione</i> \ Opzione <i>Veneziana</i> • Finestra parametri <i>Ingresso Ix</i> \ Finestra parametri <i>Veneziana</i> \ Parametro <i>Utilizzo</i> \ Opzione <i>giù</i> 				
Canale Ix	su	DPT 1.008	1 bit	C T
Invia comandi di movimento all'attuatore per veneziana. Valore telegramma: <ul style="list-style-type: none"> • 1 = Su • 0 = Stop Condizioni per la visibilità <ul style="list-style-type: none"> • Finestra parametri <i>Ingresso Ix</i> \ Finestra parametri <i>Selezione funzione</i> \ Parametro <i>Funzione</i> \ Opzione <i>Veneziana</i> • Finestra parametri <i>Ingresso Ix</i> \ Finestra parametri <i>Veneziana</i> \ Parametro <i>Utilizzo</i> \ Opzione <i>su</i> 				
Canale Ix.1	Commutazione	DPT 1.001	1 bit	C W T
Oggetto di uscita per la funzione supplementare con doppio clic. Valore telegramma: <ul style="list-style-type: none"> • 1 = On • 0 = Off Condizioni per la visibilità <ul style="list-style-type: none"> • Finestra parametri <i>Ingresso Ix</i> \ Finestra parametri <i>Selezione funzione</i> <ul style="list-style-type: none"> – Parametro <i>Funzione</i> \ Opzione <i>Veneziana</i> – Parametro <i>Funzione supplementare doppioclic</i> \ Opzione <i>Si</i> • Finestra parametri <i>Ingresso Ix</i> \ Finestra parametri <i>Doppioclic</i> \ Parametro <i>Tipo di oggetto</i> \ Opzione <i>commutare (1 bit)</i> 				
Canale Ix.1	Priorità	DPT 2.001	2 bit	C T
Oggetto di uscita per la funzione supplementare con doppio clic. Valore telegramma: <ul style="list-style-type: none"> • 00 = Nessuna priorità • 01 = Nessuna priorità • 02 = Priorità OFF • 03 = Priorità ON Condizioni per la visibilità <ul style="list-style-type: none"> • Finestra parametri <i>Ingresso Ix</i> \ Finestra parametri <i>Selezione funzione</i> <ul style="list-style-type: none"> – Parametro <i>Funzione</i> \ Opzione <i>Veneziana</i> – Parametro <i>Funzione supplementare doppioclic</i> \ Opzione <i>Si</i> • Finestra parametri <i>Ingresso Ix</i> \ Finestra parametri <i>Doppioclic</i> \ Parametro <i>Tipo di oggetto</i> \ Opzione <i>priorità (2 bit)</i> 				
Canale Ix.1	Inviare valore	DPT 5.010	1 byte	C T
Oggetto di uscita per la funzione supplementare con doppio clic. Valore telegramma: <ul style="list-style-type: none"> • 0 ... 255 Condizioni per la visibilità <ul style="list-style-type: none"> • Finestra parametri <i>Ingresso Ix</i> \ Finestra parametri <i>Selezione funzione</i> <ul style="list-style-type: none"> – Parametro <i>Funzione</i> \ Opzione <i>Veneziana</i> – Parametro <i>Funzione supplementare doppioclic</i> \ Opzione <i>Si</i> • Finestra parametri <i>Ingresso Ix</i> \ Finestra parametri <i>Doppioclic</i> \ Parametro <i>Tipo di oggetto</i> \ Opzione <i>valore 0-255</i> 				

Funzione	Nome dell'Oggetto di Gruppo	Tipo di punto dati	Lunghezza	Flag	
Canale Ix.1	Inviare valore percentuale	DPT 5.001	1 byte	C	T
Oggetto di uscita per la funzione supplementare con doppio clic.					
Valore telegramma:					
<ul style="list-style-type: none"> • 0 ... 100 % 					
Condizioni per la visibilità					
<ul style="list-style-type: none"> • Finestra parametri Ingresso Ix \ Finestra parametri Selezione funzione <ul style="list-style-type: none"> – Parametro Funzione \ Opzione Veneziana – Parametro Funzione supplementare doppioclic \ Opzione Si • Finestra parametri Ingresso Ix \ Finestra parametri Doppioclic \ Parametro Tipo di oggetto \ Opzione percentuale (1 byte) 					
Canale Ix.1	Altezza %	DPT 5.001	1 byte	C	T
Telegramma per il posizionamento della veneziana con doppio clic.					
Valore telegramma:					
<ul style="list-style-type: none"> • 0 ... 100 % 					
Condizioni per la visibilità					
<ul style="list-style-type: none"> • Finestra parametri Ingresso Ix \ Finestra parametri Selezione funzione <ul style="list-style-type: none"> – Parametro Funzione \ Opzione Veneziana – Parametro Funzione supplementare doppioclic \ Opzione Si • Finestra parametri Ingresso Ix \ Finestra parametri Doppioclic \ Parametro Tipo di oggetto \ Opzione Altezza % + lamelle % (solo funzione Veneziana) 					
Canale Ix.2	Lamella %	DPT 5.001	1 byte	C	T
Telegramma per il posizionamento delle lamelle con doppio clic.					
Valore telegramma:					
<ul style="list-style-type: none"> • 0 ... 100 % 					
Condizioni per la visibilità					
<ul style="list-style-type: none"> • Finestra parametri Ingresso Ix \ Finestra parametri Selezione funzione <ul style="list-style-type: none"> – Parametro Funzione \ Opzione Veneziana – Parametro Funzione supplementare doppioclic \ Opzione Si • Finestra parametri Ingresso Ix \ Finestra parametri Doppioclic \ Parametro Tipo di oggetto \ Opzione Altezza % + lamelle % (solo funzione Veneziana) 					
Canale Ix	Bloccare = 1	DPT 1.001	1 bit	C	W
Tramite questo oggetto il canale viene bloccato. La direzione di azione dell'oggetto di blocco e il comportamento in fase d'imposizione o di rimozione del blocco sono configurabili.					
Valore telegramma:					
<ul style="list-style-type: none"> • 1 = bloccare • 0 = rimuovere blocco 					
Condizioni per la visibilità					
<ul style="list-style-type: none"> • Finestra parametri Ingresso Ix \ Finestra parametri Selezione funzione <ul style="list-style-type: none"> – Parametro Attivazione funzione di blocco \ Opzione Si – Parametro Telegramma di blocco \ Opzione bloccare con 1 (standard) 					
Canale Ix	Bloccare = 0	DPT 1.003	1 bit	C	W
Tramite questo oggetto il canale viene bloccato. La direzione di azione dell'oggetto di blocco e il comportamento in fase d'imposizione o di rimozione del blocco sono configurabili.					
Valore telegramma:					
<ul style="list-style-type: none"> • 1 = rimuovere blocco • 0 = bloccare 					
Condizioni per la visibilità					
<ul style="list-style-type: none"> • Finestra parametri Ingresso Ix \ Finestra parametri Selezione funzione <ul style="list-style-type: none"> – Parametro Attivazione funzione di blocco \ Opzione Si – Parametro Telegramma di blocco \ Opzione bloccare con 0 					

8.9 Ingresso Ix: Funzione contatto finestra

Nota

Se l'uscita esterna I1 viene utilizzata come fonte per il contatto finestra, il canale [Ingresso I1](#) viene nascosto (→ parametro [Fonte del contatto finestra](#)).

i Nota

Se l'ingresso esterno I2 viene utilizzato come fonte per il valore reale, il canale *Ingresso I2* viene nascosto (→ parametro *Fonte per valore reale*).

Funzione	Nome dell'Oggetto di Gruppo	Tipo di punto dati	Lunghezza	Flag
Canale Ix	contatto finestra	DPT 1.001	1 bit	C R T
Primo oggetto di uscita del canale.				
Valore telegramma:				
• Dipende dall'impostazione nel parametro <i>Telegramma se il contatto è chiuso</i>				
Condizioni per la visibilità				
• Finestra parametri <i>Ingresso Ix</i> \ Finestra parametri <i>Selezione funzione</i> \ Parametro <i>Funzione</i> \ Opzione <i>contatto finestra</i>				
Canale Ix	Bloccare = 1	DPT 1.001	1 bit	C W
Tramite questo oggetto il canale viene bloccato. La direzione di azione dell'oggetto di blocco e il comportamento in fase d'imposizione o di rimozione del blocco sono configurabili.				
Valore telegramma:				
• 1 = bloccare				
• 0 = rimuovere blocco				
Condizioni per la visibilità				
• Finestra parametri <i>Ingresso Ix</i> \ Finestra parametri <i>Selezione funzione</i>				
– Parametro <i>Attivazione funzione di blocco</i> \ Opzione <i>Sì</i>				
– Parametro <i>Telegramma di blocco</i> \ Opzione <i>bloccare con 1 (standard)</i>				
Canale Ix	Bloccare = 0	DPT 1.003	1 bit	C W
Tramite questo oggetto il canale viene bloccato. La direzione di azione dell'oggetto di blocco e il comportamento in fase d'imposizione o di rimozione del blocco sono configurabili.				
Valore telegramma:				
• 1 = rimuovere blocco				
• 0 = bloccare				
Condizioni per la visibilità				
• Finestra parametri <i>Ingresso Ix</i> \ Finestra parametri <i>Selezione funzione</i>				
– Parametro <i>Attivazione funzione di blocco</i> \ Opzione <i>Sì</i>				
– Parametro <i>Telegramma di blocco</i> \ Opzione <i>bloccare con 0</i>				

8.10 Ingresso Ix: Funzione ingresso temperatura

i Nota

La funzione *Ingresso temperatura* è possibile esclusivamente con l'ingresso I2. Tipi di sensore utilizzabili: NTC 100k (a 25 °C).

i Nota

Se l'ingresso esterno I2 viene utilizzato come fonte per il valore reale, il canale *Ingresso I2* viene nascosto (→ parametro *Fonte per valore reale*).

Funzione	Nome dell'Oggetto di Gruppo	Tipo di punto dati	Lunghezza	Flag
Canale I2	Valore reale temperatura	DPT 9.001	2 byte	C R T
Invia la temperatura misurata all'ingresso I2 (sonda a distanza o sensore di temperatura a pavimento).				
Valore telegramma:				
• -273 ... 670760 °C				
Condizioni per la visibilità				
• Finestra parametri <i>Ingresso Ix</i> \ Finestra parametri <i>Selezione funzione</i> \ Parametro <i>Funzione</i> \ Opzione <i>Ingresso temperatura (solo I2)</i>				

8.11 Solo per diagnosi e manutenzione.

Nota

In caso di problemi, questi oggetti forniscono dati di diagnosi per i nostri collaboratori del supporto tecnico. Attivazione:

- Finestra parametri *Attuatore* \ Finestra parametri *Impostazioni* \ Parametro *Attivare i messaggi diagnostici* \ Opzione *Sì*

Funzione	Nome dell'Oggetto di Gruppo	Tipo di punto dati	Lunghezza	Flag	
Diagnosi - valore AD motore	Invio	DPT 7.001	2 byte	C	T
Dati grezzi sul carico del motore. Valore telegramma: • 0 ... 65535					
Diagnosi - posizione	Invio	DPT 7.001	2 byte	C	T
Invia la posizione attuale. Valore telegramma: • 0 ... 65535					
Diagnosi - testo informativo	Invio	DPT 16.001	14 byte	C	T
Per l'analisi da parte di un collaboratore del supporto tecnico					
Diagnosi - testo informativo	Invio	DPT 19.001	8 byte	C	T
Invia l'ora e la data dell'orologio interno.					
Diagnosi - posizione: Valvola aperta	Invio	DPT 7.001	2 byte	C	T
Invia la posizione in cui la valvola è stata rilevata come aperta. Valore telegramma: • 0 ... 65535					
Diagnosi - posizione: Valvola chiusa	Invio	DPT 7.001	2 byte	C	T
Invia la posizione in cui la valvola è stata rilevata come chiusa. Valore telegramma: • 0 ... 65535					
Diagnosi - posizione: Valvola completamente chiusa	Invio	DPT 7.001	2 byte	C	T
Invia la posizione rilevata di chiusura massima possibile. Valore telegramma: • 0 ... 65535					

9

Utilizzo

i **Nota**

Gli apparecchi non possono essere dotati di comando manuale.

10 Manutenzione e pulizia

10.1 Manutenzione

Se utilizzati in modo conforme, gli apparecchi non richiedono manutenzione. In caso di danni, ad es. a seguito del trasporto e/o del magazzinaggio, non è consentito eseguire riparazioni.

10.2 Pulizia

1. Prima di procedere con la pulizia degli apparecchi, occorre disinserire l'alimentazione elettrica.
2. Gli apparecchi sporchi possono essere puliti con un panno asciutto o leggermente inumidito.

11 Smontaggio e smaltimento

11.1 Smontaggio



ATTENZIONE – Danni all'apparecchio a causa di scariche elettrostatiche

La copertura in silicone protegge l'elettronica dell'apparecchio dalle scariche elettrostatiche.

- ▶ Non rimuovere la copertura in silicone.

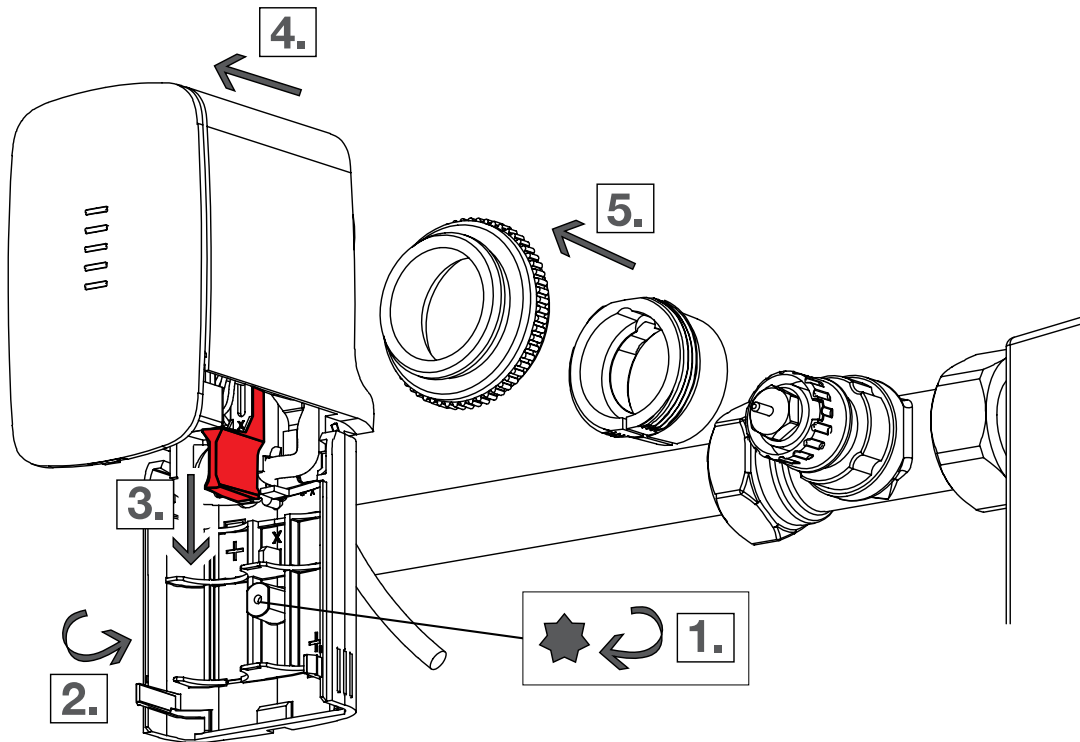


Fig. 4: Smontaggio ST/K 1.2

1. Allentare la vite (TX 6).
2. Chiudere completamente il coperchio mediante la serratura.
3. Tirare verso il basso la leva di montaggio/smontaggio (cursore rosso).
⇒ La serratura si apre.
4. Sfilare l'apparecchio dall'adattatore valvola.
5. Rimuovere l'adattatore valvola dalla valvola.

11.2 Ambiente

Rispettate l'ambiente.

Gli apparecchi elettrici ed elettronici non devono essere smaltiti nei rifiuti domestici.



L'apparecchio contiene materie prime preziose che possono essere riutilizzate. Pertanto è necessario smaltirlo presso un punto di raccolta apposito. Tutti i materiali di imballaggio e gli apparecchi sono dotati di contrassegni e sigilli di controllo per lo smaltimento adeguato. Smaltire sempre il materiale di imballaggio e gli apparecchi elettronici o i loro componenti attraverso i punti di raccolta autorizzati o le aziende di smaltimento. I prodotti rispondono ai requisiti di legge, in particolare la legge sulle apparecchiature elettriche ed elettroniche e il regolamento REACH. (Direttiva UE 2012/19/UE WEEE e 2011/65/UE RoHS) (regolamento REACH CE e norma sull'attuazione del regolamento (CE) N.1907/2006)

12 Progettazione e applicazione

12.1 Applicazioni tipiche

12.1.1 ST/K 1.2 in quanto mero attuatore

Esempio di utilizzo

L'apparecchio opera solo in quanto attuatore, mentre il termostato ambiente integrato è disattivato. La regolazione viene eseguita da un ABB Tenton® SBR/U6.0.1-84 termostato ambiente con funzione di comando, 6 canali.

La valvola viene chiusa con un interruttore, la presenza viene rilevata mediante un rivelatore di presenza. Lo stato della finestra viene rilevato mediante l'attuatore e un contatto finestra.

Per la commutazione viene utilizzato il tasto 1 del termostato ambiente. Per il contatto finestra viene utilizzato l'ingresso esterno I1 nell'attuatore.

La pompa di riscaldamento viene azionata con un comando di commutazione sull' SA/S 2.10.2.2 attuatore di commutazione, 2 canali, 10 A, MDRC.

Nella pratica, tutti gli attuatori dovrebbero inviare il loro comando di commutazione per la pompa a un proprio indirizzo di gruppo. Tutti i comandi di commutazione devono essere collegati mediante la funzione logica OR e il risultato deve essere trasmesso all'attuatore di commutazione per la pompa.

Apparecchi:

- ST/K 1.2 Attuatore elettromotorizzato ordine 2CDG120092R0011)
- SBR/U6.0.1-84 termostato ambiente con funzione di comando, 6 canali (N. ordine 2CKA006330A0004)
- SA/S 2.10.2.2 attuatore di commutazione, 2 canali, 10 A, MDRC (N. ordine 2CDG110257R0011)
- 6131/30-24-508 KNX presenza normale WS (N. ordine 2CKA006131A0056)

Oggetti e collegamenti

N.	6131/30-24-508 Nome oggetto	N.	SBR/U6.0.1-84 Nome oggetto	Commento
10	P1: Movimento (Master) - Uscita	31	RTR: Rivelatore di presenza: - Ingresso	Segnale di presenza. Avvia il modo di funzionamento Comfort.

N.	SBR/U6.0.1-84 Nome oggetto	N.	ST/K1.2 Nome oggetto	Commento
17	RTR - Grandezza regolatrice riscaldamento: - Uscita	10	Posizionamento	Grandezza regolatrice
86	S1 - Commutazione - Ingresso/uscita	17	Chiusura valvola (interruzione riscaldamento o raffreddamento)	Chiudere la valvola

N.	ST/K1.2 Nome oggetto	N.	SBR/U6.0.1-84 Nome oggetto	Commento
81	Canale I1.1 - Contatto finestra	30	Contatto finestra - Ingresso	Collegare lo stato del contatto finestra a ST/K 1.2 - I1 con l'oggetto d'ingresso RTR Stato finestra.

N.	ST/K1.2 Nome oggetto	N.	SA/S2.10.2.2 1 Nome oggetto	Commento
63	Pompa ON/OFF	132	Canale A – Commutazione: - Commutazione	Comanda la pompa di mandata.

Impostazioni di parametri importanti

Per i parametri non indicati sono valide le impostazioni di parametri standard o specifiche per il cliente.

6131/30-24-508 Finestra parametri	Parametro	Opzione
Presenza 1	Applicazione	Rilevatore

SBR/U6.0.1-84 Finestra parametri	Parametro	Opzione
RTR / Generale	Funzioni/oggetti supplementari	Sì (casella di spunta)
RTR / Regolazione riscaldamento	Tipo di grandezza regolatrice	2 punti 1 byte, 0/100%
Blocco funzioni 1	Applicazione	Commutazione a 1 tasto
Blocco funzioni 1 / Tasto 1 / Parametri generali	Reazione al fianco ascendente	on/off alternato

ST/K1.2 Finestra parametri	Parametro	Opzione
Ingresso I1 / Selezione funzione	Funzione I1	contatto finestra
Generale	Attivare termostato ambiente (RTR)	No
Generale	Attivare il comando della pompa	Sì

SA/S2.10.2.2 1 – Canale A Finestra parametri	Parametro	Opzione
Configurazione	Abilitare uscite	Uscita A: Sì (casella di spunta)
Attuatore di commutazione A / Impostazioni base	Impostazione dei parametri	Individuale
Attuatore A	Comportamento dell'uscita	Contatto NA
Attuatore A	Valore Oggetto di Gruppo "Stato Commutazione"	1: chiuso, 0: aperto

12.1.2

ST/K 1.2 in quanto regolatore di riscaldamento con valore reale tramite oggetto

Esempio di utilizzo

In un ambiente si trovano 4 radiatori, ciascuno dotato di un ST/K 1.2. Il termostato ambiente integrato è attivato in un ST/K 1.2 (a). Tutti gli altri (b - h) sono comandati da quest'ultimo e operano solo con la funzione di mero attuatore.

La temperatura ambiente viene trasmessa da un ABB Trevion® Keypad, 1-4 canali (70 mm) - Busch-art linear®.

L'ingresso esterno I1 dell'apparecchio è utilizzato per il contatto finestra ed è direttamente collegato internamente al regolatore.

La presenza viene rilevata tramite un rilevatore di presenza.

L'ABB Trevion® Keypad invia le modalità di funzionamento Comfort e Standby mediante i tasti 1 e 3.

Apparecchi:

- ST/K 1.2 Attuatore elettromotorizzato N. 2CDG120092R0011)
- BA/U 1.0.11-FX Accoppiatore bus KNX flex, da incasso (n. ordine 2CKA006120A0080) + KK/U 4.70.1 Keypad white - Busch-art linear® (n. ordine 2CKA006115A0510) + LFW/A.0.70.1-CK Cover Plate Studio White – Busch-art linear® N. 2CKA006199A0025)
- 6131/30-24-508 KNX presenza normale WS??? (N. N. 2CKA006131A0056)

Oggetti e collegamenti

N.	6131/30-24-508 Nome oggetto	N.	ST/K1.2 Nome oggetto	Commento
10	P1: Movimento (Master) - Uscita	38	Presenza - Ricevuto	Segnale di presenza. Avvia il modo di funzionamento Comfort.

N.	KK/U4.70.1 Nome oggetto	N.	ST/K1.2 Nome oggetto	Commento
14	Area di comando 1 – Inviare valore: - Valore 1: Modalità HVAC	37	Preselezione modalità di funzionamento - Ricevuta	1 = Comfort
113	Area di comando 3 – Inviare valore: - Valore 1: Modalità HVAC	37	Preselezione modalità di funzionamento - Ricevuta	2 = Standby

N.	KK/U4.70.1 Nome oggetto	N.	ST/K 1.2 Nome oggetto	Commento
146	Sensore - Sensore temperatura: - Temperatura	36	Valore reale esterno - Ricevuto	Temperatura ambiente per la regolazione.

N.	ST/K1.2 (come regolatore temperatura ambiente a) Nome oggetto	N.	ST/K1.2 (come attuatori, b, c, d) Nome oggetto	Commento
41	Grandezza regolatrice riscaldamento	10	Posizionamento	Grandezza regolatrice

Impostazioni di parametri importanti

Per i parametri non indicati sono valide le impostazioni di parametri standard o specifiche per il cliente.

6131/30-24-508 Finestra parametri	Parametro	Opzione
Presenza 1	Applicazione	Rilevatore

KK/U4.70.1 Finestra parametri	Parametro	Opzione
Configurazione	Disposizione	Layout 9
Configurazione	Area di comando 1	Inviare valore/azionamento multiplo
Configurazione	Area di comando 2	Inviare valore/azionamento multiplo
Configurazione	Sensore	Sensore di temperatura
Area di comando 1	Inviare valore a	Azionamento semplice
Area di comando 1	Valore 1/inviare a	Sfiorare
Area di comando 1	Valore 1/tipo dati	Modalità HVAC [TPD 20.102]
Area di comando 1	Valore 1/valore	Comfort
Area di comando 3	Inviare valore a	Azionamento semplice
Area di comando 3	Valore 1/inviare a	Sfiorare
Area di comando 3	Valore 1/tipo dati	Modalità HVAC [TPD 20.102]
Area di comando 3	Valore 1/valore	Standby
Sensore/sensore temperatura	Invio temperatura	Ciclico
Sensore/sensore temperatura	Ciclo di invio	00:00:25 hh:mm:ss

ST/K1.2 (come regolatore temperatura ambiente, a) Finestra parametri	Parametro	Opzione
Generale	Attivare termostato ambiente	Sì
RTR / Valore reale	Fonte per valore reale	valore reale esterno oggetto
RTR / Valore reale	Monitorare il valore reale	Sì
Modo di funzionamento	Tipo del sensore di presenza	Rilevatore presenza
contatto finestra	Fonte del contatto finestra	ingresso esterno I1 (diretto)

ST/K1.2 (come attuatori, b, c, d) Finestra parametri	Parametro	Opzione
Generale	Attivare termostato ambiente	No

12.2 Rilevamento della modalità operativa attuale

Il valore programmato attuale può essere adeguato alle varie esigenze selezionando il modo di funzionamento. La modalità di funzionamento può essere determinata mediante i seguenti Oggetti di Gruppo:

- [Preselezione modalità](#)
- [Presenza](#)
- [Stato finestra](#)

Il modo di funzionamento attuale può essere determinato come segue:

Oggetto di Gruppo <i>Preselezione modalità</i>	Oggetto di Gruppo <i>Presenza</i>	Oggetto di Gruppo <i>Stato finestra</i>	Modo di funzionamento attuale
a piacere	a piacere	1	Protezione antigelo/protezione anticalore
a piacere	1	0	Comfort
Comfort	0	0	Comfort
Standby	0	0	Standby
Notte	0	0	Notte
Protezione antigelo/protezione anticalore	0	0	Protezione antigelo/protezione anticalore

Tab. 9: Rilevamento della modalità operativa attuale

12.3 Priorità nella selezione modo di funzionamento

Spostamento valore soglia valido In linea di principio vale quanto segue: l'ultima istruzione sovrascrive la precedente.

i Nota

Eccezione: il funzionamento antigelo tramite contatto finestra ha la priorità su su tutti gli altri modi di funzionamento.

Nella scelta del parametro Pulsante di presenza vale inoltre quanto segue:

Se, con un oggetto di presenza impostato, viene ricevuto un nuovo modo di funzionamento sull'oggetto (Preselezione modo di funzionamento), questo viene acquisito e l'oggetto di presenza azzerato

La ricezione del modo di funzionamento uguale a quello precedente allo stato presenza (ad es. tramite invio ciclico) viene ignorata.

Se in caso di funzionamento Notte / Antigelo viene impostato l'oggetto di presenza, al termine del prolungamento del comfort configurato questo viene azzerato.

Se l'oggetto presenza viene impostato sul modo di funzionamento Standby, il modo di funzionamento Comfort viene acquisito senza limitazione temporale.

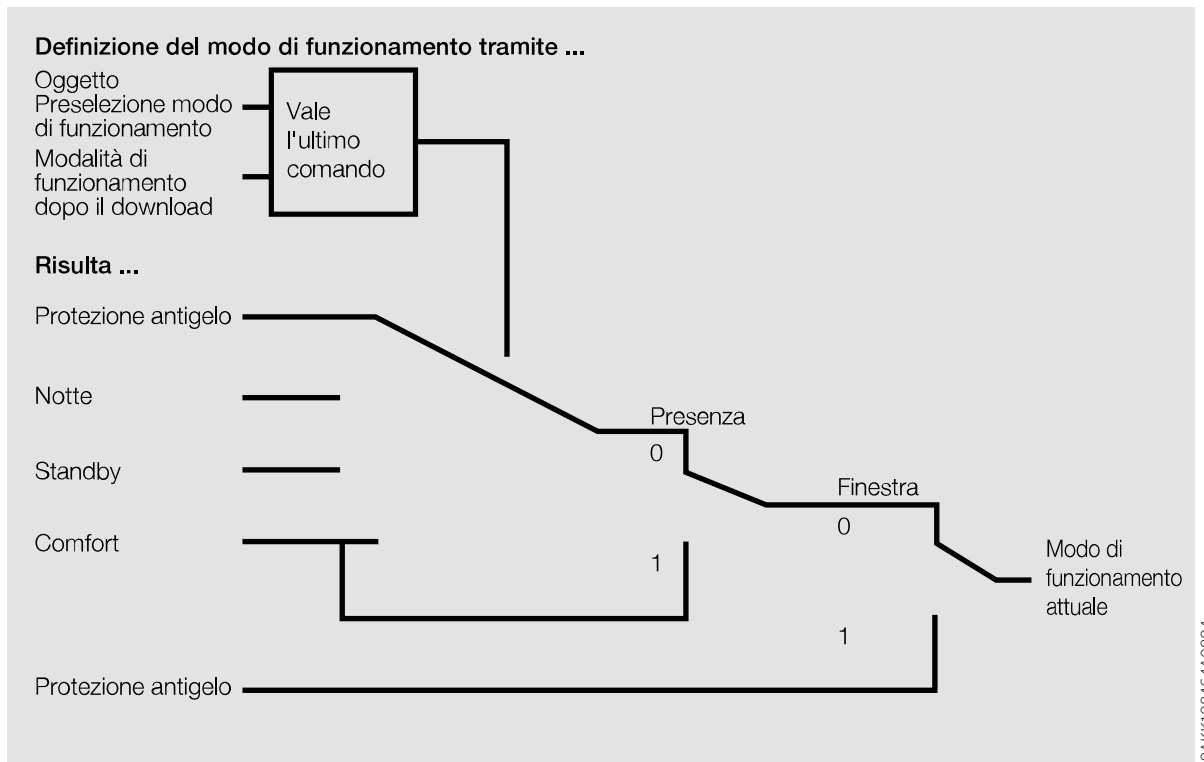


Fig. 5: Determinazione del modo di funzionamento con l'utilizzo di un rilevatore di presenza

12.4 Valore programmato di base e valore programmato attuale

Il valore programmato di base vale come temperatura standard per il modo di funzionamento Comfort e come temperatura di riferimento per la riduzione nei modi di funzionamento Standby e Notte.

Il valore programmato di base parametrizzato viene memorizzato nell'Oggetto di Gruppo *valore programmato di base* e può essere modificato in qualsiasi momento mediante il bus (ABB i-bus® KNX).

Il valore programmato attuale è il valore programmato con cui si regola effettivamente. Questo è il risultato di tutte le diminuzioni e di tutti gli aumenti dipendenti dai modi di funzionamento e dalle regolazioni.

Esempio

Con un valore programmato di base di 22 °C e un abbassamento in modalità notte di 4 K (in caso di funzionamento notte) il valore programmato attuale è di: 22 °C - 4 K = 18 °C. Durante il giorno (nel funzionamento Comfort) il valore programmato attuale è di 22 °C (purché il funzionamento Raffreddamento non sia attivo).

Il valore programmato attuale dipende dal modo di funzionamento e dalla funzione di regolazione selezionata. Se in base allo spostamento del valore programmato, il valore programmato è al di fuori dei valori parametrizzati per protezione antigelo e protezione anticalore, esso viene limitato a questi valori tramite le limitazioni di sicurezza.

12.4.1 Determinazione del valore programmato

12.4.1.1 Calcolo del valore programmato nella modalità Riscaldamento

Modo di funzionamento	Valore programmato attuale
Comfort	Valore programmato di base +/- spostamento del valore programmato
Standby	Valore programmato di base +/- spostamento del valore programmato – abbassamento in funzionamento Standby
Notte	Valore programmato di base +/- spostamento del valore programmato – abbassamento in modalità Notte
Protezione antigelo/protezione anticalore	Valore programmato per la modalità antigelo parametrizzata

Tab. 10: Valore programmato attuale per Riscaldamento

Esempio

Il valore programmato è stato precedentemente aumentato mediante l'oggetto, spostamento del valore programmato, di 1 K.

Finestra parametri	Parametro	Impostazione
Valori programmati	Valore programmato di base dopo caricamento applicazione	21 °C
Valori programmati	Abbassamento in funzionamento Standby (durante il riscaldamento)	2 K
Valori programmati	Spostamento del valore programmato max. valido	± 2 K

Tab. 11: Esempio: Riscaldamento nel modo di funzionamento Comfort

Calcolo:

Valore programmato attuale

$$\begin{aligned}
 &= \text{valore programmato di base} + \text{spostamento del valore programmato} \\
 &= 21 \text{ °C} + 1 \text{ K} \\
 &= 22 \text{ °C}
 \end{aligned}$$

Se si passa al funzionamento Standby, il valore programmato attuale viene calcolato come segue:

Valore programmato attuale

$$\begin{aligned}
 &= \text{valore programmato di base} +/- \text{spostamento del valore programmato} - \text{abbassamento in funzionamento Standby} \\
 &= 21 \text{ °C} + 1 \text{ K} - 2 \text{ K} \\
 &= 20 \text{ °C}
 \end{aligned}$$

12.4.1.2 Calcolo del valore programmato nel funzionamento Raffreddamento

Modo di funzionamento	Valore programmato attuale
Comfort	Valore programmato di base + spostamento del valore programmato + zona morta
Standby	Valore programmato di base + spostamento del valore programmato + zona morta + aumento in funzionamento Standby
Notte	Valore programmato di base + spostamento del valore programmato + zona morta + aumento in modalità Notte
Protezione antigelo/protezione anticalore	Valore programmato parametrizzato per la modalità protezione anticalore

Tab. 12: Valore programmato attuale per Raffreddamento

Esempio

La temperatura ambiente è troppo alta, il regolatore ha commutato sul funzionamento Raffreddamento

Il valore programmato è stato precedentemente diminuito, mediante l'oggetto spostamento del valore programmato, di 1 K.

Finestra parametri	Parametro	Impostazione
Valori programmati	Valore programmato di base dopo caricamento applicazione	21 °C
Valori programmati	Spostamento del valore programmato max. valido	± 2 K
Valori programmati raffreddamento	Zona morta tra risc. e raffr.	2 K
Valori programmati raffreddamento	Aumento in funzionamento Standby (durante il raffreddamento)	2 K

Tab. 13: Esempio: Raffreddamento nel modo di funzionamento Comfort

Calcolo:

Valore programmato attuale

$$\begin{aligned}
 &= \text{valore programmato di base} + \text{spostamento del valore programmato} + \text{zona morta} \\
 &= 21 \text{ °C} - 1 \text{ K} + 2 \text{ K} \\
 &= 22 \text{ °C}
 \end{aligned}$$

Un cambio nel funzionamento standby comporta un ulteriore aumento del valore programmato (risparmio energetico) e fa risultare il seguente valore programmato:

Valore programmato

$$\begin{aligned}
 &= \text{valore programmato di base} + \text{spostamento del valore programmato} + \text{zona morta} + \text{aumento in funzionamento Standby} \\
 &= 21 \text{ °C} - 1 \text{ K} + 2 \text{ K} + 2 \text{ K} \\
 &= 24 \text{ °C}
 \end{aligned}$$

12.4.2**Spostamento del valore programmato**

Il valore programmato attuale può essere adattato mediante l'oggetto spostamento manuale del valore programmato. Qui il valore programmato viene modificato direttamente inviando lo spostamento desiderato all'oggetto. In questo caso, il valore di differenza (eventualmente con segno iniziale negativo) viene inviato come DPT 9.002.

I limiti dello spostamento vengono stabiliti nel parametro *Spostamento del valore programmato max. valido*.

Lo spostamento si riferisce sempre al Valore programmato di base e non al valore programmato attuale.

Esempio

Valore programmato di base = 21°C

Se sull'oggetto Spostamento manuale del valore programmato viene inviato il valore 2, il nuovo valore programmato si calcola nel modo seguente:

$$21 \text{ °C} + 2 \text{ K} = 23 \text{ °C.}$$

Per diminuire il valore programmato a 22 °C, viene inviata nuovamente la differenza dal valore programmato di base parametrizzato (qui 21 °C), in questo caso 1 K (21 °C + 1 K = 22 °C).

12.4.3 Calcolo del valore programmato

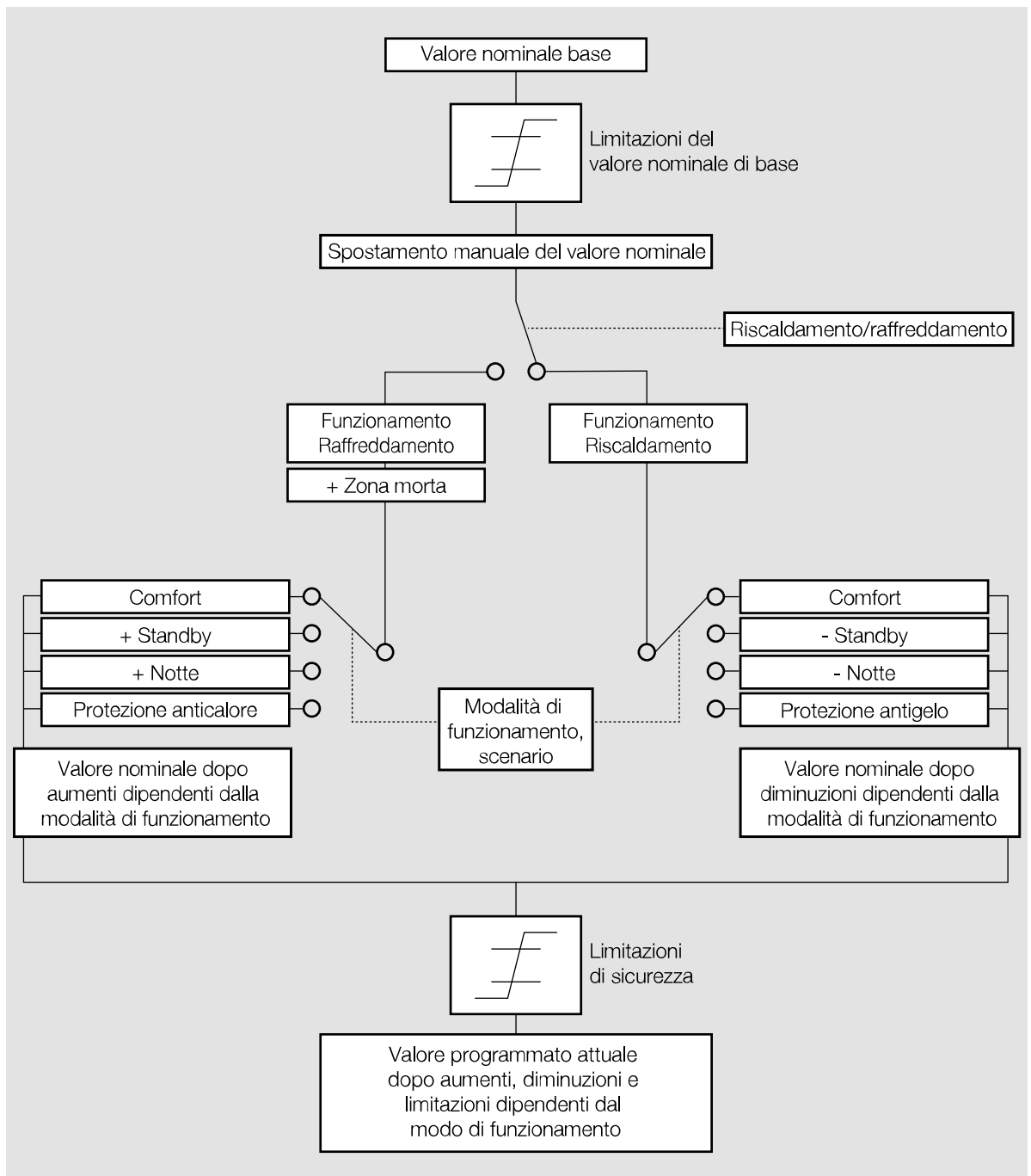
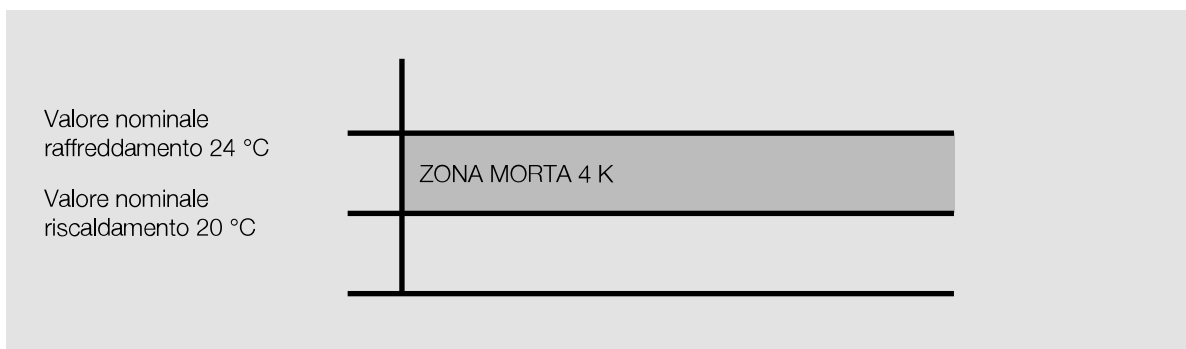


Fig. 6: Calcolo del valore programmato

12.5 Zona morta

La zona morta è un'area tampone tra il funzionamento Riscaldamento e Raffreddamento. All'interno di questa zona morta non si effettua né il riscaldamento né il raffreddamento.

Senza quest'area tampone l'impianto commuterebbe in continuazione tra riscaldamento e raffreddamento. Non appena superato il valore programmato si attiverebbe il riscaldamento, e non appena raggiunto il valore programmato verrebbe avviato il raffreddamento; la temperatura si riabbasserebbe al di sotto del valore programmato riattivando quindi nuovamente il riscaldamento.



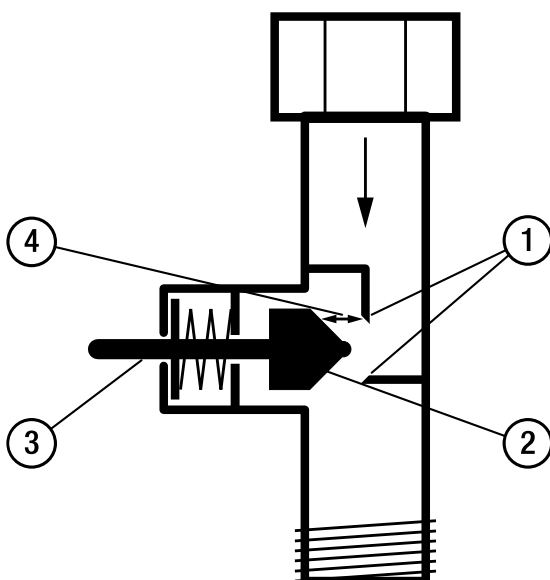
9AKK108464A0805

Fig. 7: Riscaldamento e raffreddamento con regolazione costante

i Nota

In un impianto a 2 tubi, la zona morta può essere impostata su 0 K.

12.6 Valvole e guarnizioni



9AKK108464A0802

Fig. 8: Struttura della valvola

Legenda

- 1 Sede della valvola
- 2 Guarnizione in gomma
- 3 Punteria
- 4 Corsa della valvola

In stato di riposo, ossia quando la punteria non viene azionata, quest'ultima viene spinta verso l'esterno dalla molla e la valvola è aperta (posizione 100% con direzione di azione normale).

Se la punteria viene premuta, la guarnizione in gomma viene compressa contro la sede della valvola e la valvola è chiusa (posizione 0% con direzione di azione normale).

La valvola non si chiude subito quando la guarnizione in gomma tocca la sede della valvola, ma prima che la valvola sia realmente chiusa occorre eventualmente che la punteria avanzi di 1/10mm, a seconda delle caratteristiche della guarnizione montata. Tale comportamento viene determinato dalla durezza, dalla forma, dall'usura o da un danneggiamento della guarnizione della valvola.

12.7 Protezione valvola

Questa funzione impedisce il bloccaggio della valvola e viene eseguita se la posizione della valvola non varia per 7 giorni. Durante la procedura, la valvola viene prima completamente aperta e poi richiusa. Dopodiché viene nuovamente raggiunta la posizione attuale.

12.8 Rilevare la grandezza regolatrice massima

Applicazione

Se in un impianto tutti gli attuatori sono solo leggermente aperti, ad esempio uno al 5%, un altro al 12%, un altro ancora al 7% ecc., la caldaia potrebbe diminuire la sua potenza dal momento che è richiesta solo poca energia calorifera.

Per garantire questo, la caldaia deve essere informata sull'effettivo fabbisogno energetico dell'impianto. Questo compito viene svolto mediante la grandezza regolatrice massima.

Tramite tale grandezza regolatrice massima è anche possibile comandare la pompa di mandata

Principio

Gli attuatori vengono costantemente confrontati. L'attuatore che presenta la grandezza regolatrice maggiore rispetto agli altri attuatori per sistemi di riscaldamento, può inviarla, mentre l'attuatore che ne presenta una minore, non l'invia.

Allo scopo di accelerare lo svolgimento, un attuatore per sistemi di riscaldamento invia tanto più rapidamente quanto maggiore è la differenza tra la propria grandezza regolatrice e quella ricevuta. In questo modo è l'attuatore con la grandezza regolatrice maggiore ad inviare per primo e a battere sul tempo tutti gli altri.

Pratica

Il confronto tra le grandezze regolatrici avviene mediante i seguenti Oggetti di Gruppo:

- [La più grande grandezza reg.](#) (inviare)
- [La più grande grandezza reg.](#) (ricevere)

A tale scopo tutti gli attuatori per sistemi di riscaldamento vengono collegati, tramite questo oggetto, a un indirizzo di gruppo comune.

Per avviare il confronto tra le grandezze regolatrici delle utenze, occorre che un'utenza invii ciclicamente la propria grandezza regolatrice a questo indirizzo di gruppo. Quindi questo attuatore invia regolarmente la propria grandezza regolatrice, a cui gli altri possono reagire. Indipendentemente da quale utenza funge da azionamento, per tutti gli altri attuatori il parametro Invio della grandezza regolatrice massima deve essere impostato sul valore predefinito solo quanto la propria grandezza regolatrice è maggiore.

Comando della pompa in funzione della grandezza regolatrice

La pompa di mandata comune deve essere attivata solo se almeno 1 valvola viene effettivamente aperta. Altrimenti si spegne.

Ciò è realizzato tramite l'oggetto Grandezza regolatrice massima:

- [La più grande grandezza reg.](#) (inviare)
- [La più grande grandezza reg.](#) (ricevere)

Il regolatore ST/K 1.2 nella zona 1 invia ciclicamente la sua posizione attuale della valvola (ad es. 10 %) all'indirizzo di gruppo Grandezza regolatrice massima.

Tutti gli altri apparecchi la ricevono e la confrontano con la loro posizione. Se la propria posizione è minore, non viene inviato alcun telegramma. Se un apparecchio presenta una grandezza regolatrice massima, allora questa viene inviata a tale indirizzo di gruppo come nuova grandezza regolatrice massima.

Risultato:

- Se tutte le valvole sono chiuse, la grandezza regolatrice massima è = 0 %
- Se una valvola è aperta, la grandezza regolatrice massima è > 0 %

Attuatore di commutazione:

Se si posiziona questo indirizzo di gruppo su un ingresso del valore soglia dell'attuatore di commutazione, il comando della pompa è pronto. Il canale dell'attuatore di commutazione deve essere configurato in qualità di ingresso del valore soglia per valori percentuali. Con un valore soglia e un'isteresi di 1 %, la pompa si attiva se necessario e poi si spegne non appena l'ultima valvola è completamente chiusa.

12.9

Limitazione della grandezza regolatrice

Questa impostazione stabilisce il limite massimo per l'apertura ovvero la chiusura della valvola.

Per evitare un soffio della valvola nella zona inferiore della grandezza regolatrice, la grandezza regolatrice minima può essere limitata, ad esempio, a 5 %.

Una valvola che tra 90 % e 100 % presenta la stessa portata, può essere limitata al valore 90 %.

La reazione in caso di grandezze regolatrici che non rientrano nelle limitazioni, può essere regolata tramite il parametro Grandezza regolatrice per superamento/mancato raggiungimento del limite minimo/massimo.

Esempio per grandezza regolatrice minima = 5 %, grandezza regolatrice massima:

Parametro <i>Grandezza regolatrice per superamento/mancato raggiungimento del limite minimo/massimo</i>	Posizione della valvola con grandezza regolatrice 0 %	Posizione della valvola con grandezza regolatrice inferiore al 5 %	Posizione della valvola con grandezza regolatrice superiore al 90 %
0% o 100 %	0 %	0 %	100 %
utilizzare le grandezze regolatrici impostate	5 %	5 %	90 %
0 = 0 % altrimenti grandezze regolatrici impostate	0 %	5 %	90 %
< grand. reg. min. = 0 %, altrimenti scalare = 0 %, altrimenti scalare	0 %	0 % La posizione meccanica effettiva corrisponde alla grandezza regolatrice minima (5 %).	100 % La posizione meccanica effettiva corrisponde alla grandezza regolatrice minima (90 %).

Tab. 14: Posizione della valvola con grandezza regolatrice x

Nota

Con l'impostazione < *grandezza regolatrice minima 0 %*, altrimenti scalare, il campo tra la grandezza regolatrice minima e quella massima ha il valore di campo di regolazione virtuale 100 %. Se è necessaria una grandezza regolatrice di 50 %, la valvola (nel nostro esempio) viene posizionata al centro del campo 5-90 %, ossia su 53 %.

12.10 Ciclo PWM

Per raggiungere una potenza di riscaldamento del 50%, la grandezza regolatrice 50% viene convertita in cicli di attivazione e disattivazione.

In un periodo definito (nel nostro esempio 10 minuti), l'attuatore viene attivato il 50% del tempo e disattivato il 50% del tempo.

Esempio

2 diversi tempi di attivazione di 2 e 7 minuti rappresentano la trasformazione di

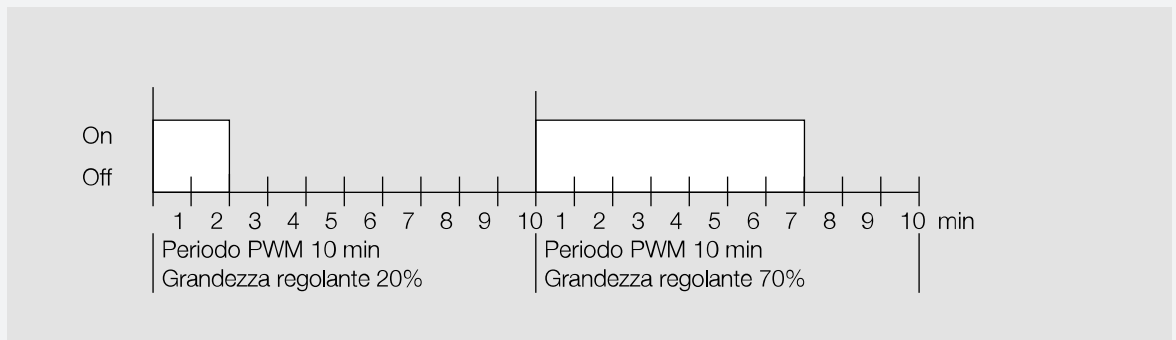


Fig. 9: Principio di base del ciclo PWM

Reazione a modifiche della grandezza regolatrice

Per poter reagire il più velocemente possibile ai cambiamenti, ogni variazione della grandezza regolatrice viene trasmessa direttamente al ciclo PWM.

Esempio

L'ultima grandezza regolatrice era 20 % (A). Durante il ciclo viene ricevuta una nuova grandezza regolatrice pari a 50 % (B). L'uscita viene subito attivata e il 30 % di tempo di attivazione mancante viene aggiunto. Il ciclo successivo viene eseguito con 50 % (C).

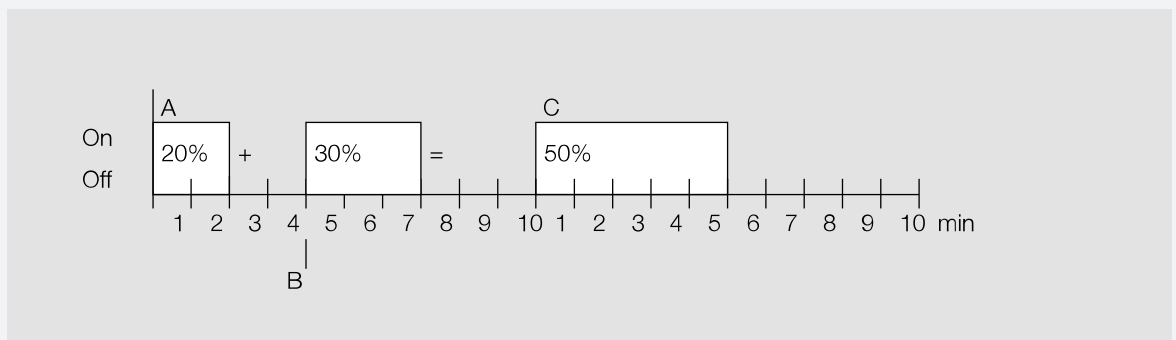
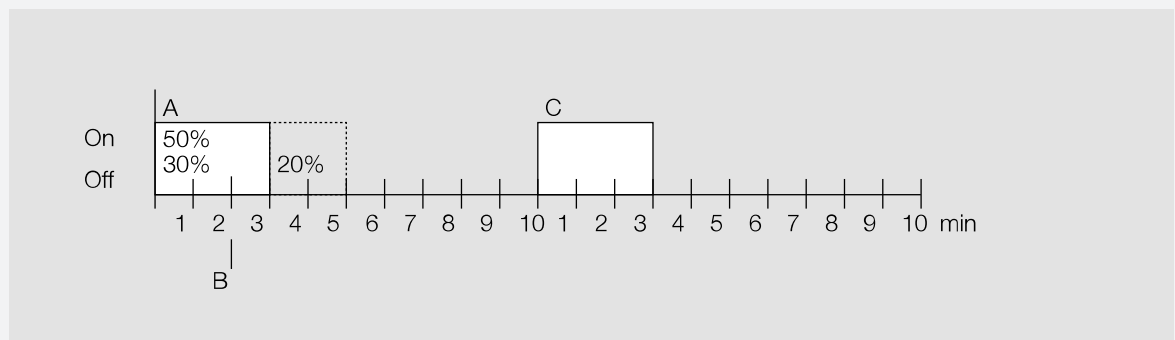


Fig. 10: Reazione a modifiche della grandezza regolatrice - esempio 1

Se al momento della ricezione della nuova grandezza regolatrice il nuovo tempo di attivazione programmato per il ciclo corrente è già stato superato, l'uscita viene subito disattivata e la nuova grandezza regolatrice viene eseguita al ciclo successivo.

Esempio

L'ultima grandezza regolatrice era 50 % (A). Durante il ciclo viene ricevuta una nuova grandezza regolatrice pari a 30 % (B). Dopo lo svolgimento del 30% del ciclo PWM l'uscita viene disattivata; viene quindi già eseguita la nuova grandezza regolatrice.



9AKK108464A0808

Fig. 11: Reazione a modifiche della grandezza regolatrice - esempio 2

13 Appendice

13.1 Entità della fornitura

L'apparecchio viene fornito con i seguenti componenti:

- 1 Attuatore elettromotorizzato con cavo di collegamento premontato
- 2 pz. adattatore valvola (M30x1,5 e Danfoss RA. Altri adattatori disponibili su richiesta)
- 1 manuale di istruzioni d'uso e montaggio
- 1 pz. morsetto di collegamento bus KNX (rosso/nero)
- 1 pz. ABB Security Card con FDSK



ABB STOTZ-KONTAKT GmbH

Eppelheimer Straße 82

69123 Heidelberg, Germania

Telefono: +49 (0)6221 701 607

Fax: +49 (0)6221 701 724

E-mail: knx.marketing@de.abb.com

Altre informazioni e referenti regionali:

www.abb.de/knx

www.abb.com/knx

© Copyright 2024 ABB. Con riserva di modifiche tecniche dei prodotti e modifiche del contenuto del presente documento in qualsiasi momento e senza preavviso. Per gli ordini sono determinanti le condizioni concordate. ABB AG non risponde per eventuali errori o per l'incompletezza del presente documento. Ci riserviamo tutti i diritti su questo documento e sugli oggetti in esso contenuti, nonché sulle immagini. La riproduzione, la trasmissione a terzi e l'uso del contenuto, o di parti di esso, sono vietati senza previa autorizzazione scritta di ABB AG.

