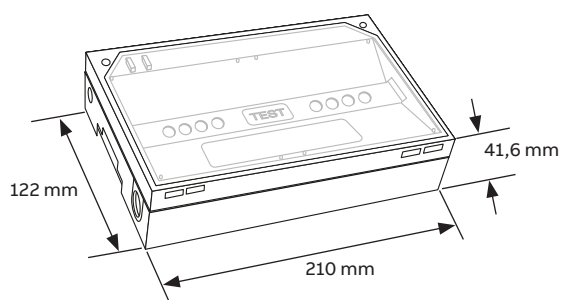


KAUFEL®

BRIO+ ET 230/60L

BRIO+ ET 230/60L COM



1. Présentation

Luminaire source centrale d'évacuation étanche à LEDs existant en versions conventionnelles et adressables et inclut la fonction Visibilité+.

Ces appareils sont homologués NF-AEAS et sont conformes aux normes :

- NF EN 60598-2-22
- UTEC 71802



Les certificats d'homologation sont disponibles sur notre site internet www.kaufel.fr ou sur demande auprès du service commercial.

Désignation	Technologie	Référence	Licence
BRIO+ ET 230/60L	Conventionnelle	490 712K	19004
BRIO+ ET 230/60L COM	Adressable	497 712K	19004

“Blocs Autonomes d'Éclairage de Sécurité” - NF413
Ce produit NF Environnement conjugue qualité et environnement, économie d'énergie et de maintenance. Les caractéristiques certifiées sont disponibles auprès du LCIE www.lcie.fr ou sur www.marque-nf.com

2. Caractéristiques techniques

Tension nominale d'alimentation	230Vca 50Hz
Consommation	3VA
Flux assigné	45 lm
Indice de protection	IP65 / IK10
Durée des clignotements lorsque la fonction V+ est activée	30min
Classe isolation	II
Température de fonctionnement	-30 à 40°C
Tenue au fil incandescent (enveloppe et bornier)	960°C*
Poids	0,408kg
Dimensions	210x122x41.6 mm

* Cela favorise le repiquage de luminaire en luminaire conformément aux règles d'installation sur source centrale (art. EC11) et permet de diminuer la quantité de boîtes de dérivation sur une installation.

3. Environnement

Accumulateurs :

- Dans le cas d'un produit contenant au moins une batterie Ni-Cd : Les accumulateurs qui équipent cet appareil contiennent du Cadmium et peuvent selon le Décret n° 2009-1139 du 22 septembre 2009 être nocifs pour l'environnement.
- Dans le cas d'un produit contenant au moins une batterie Ni-MH : Selon le Décret n° 2009-1139 du 22 septembre 2009, les accumulateurs Ni-MH ne sont pas concernés.
- Les appareils non équipés de batteries (ex : LSC) ne sont pas soumis à cette réglementation.

ROHS :

Produits répondant aux exigences du décret n° 2013-988 du 6 novembre 2013 (limitation de l'utilisation de certaines substances dangereuses dans les équipements électriques et électroniques).

REACH :

KAUFEL s'assure auprès de ses fournisseurs et sous-traitants que les matières et composants fournis ne contiennent pas de substances soumises à autorisation. Les produits équipés d'au moins une batterie Ni-Cd, contiennent du Cadmium (substance dangereuse pour l'environnement) et du Nickel (pouvant être dangereux en cas de contact prolongé avec la peau). Les produits équipés d'au moins une batterie Ni-MH, contiennent du Nickel (pouvant être dangereux en cas de contact prolongé avec la peau).

DEEE :

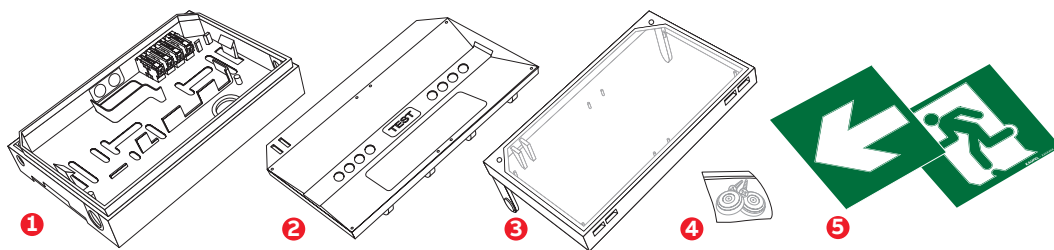
Le recyclage des équipements électriques permet de préserver les ressources naturelles et d'éviter tout risque de pollution. A cette fin, ABB par sa marque KAUFEL® remplit ses obligations légales DECRET n°2014-928 du 19 août 2014 relatives à la fin de vie des systèmes de sécurité (alarmes incendies et éclairage de sécurité) qu'il met sur le marché en finançant la filière de recyclage dédiée aux DEEE Pro qui les reprend gratuitement. (plus d'informations sur www.es-r.fr).

KAUFEL® en imprimant ce document sur papier 100% recyclable, contribue activement à la protection de l'environnement.

4. Installation et raccordement

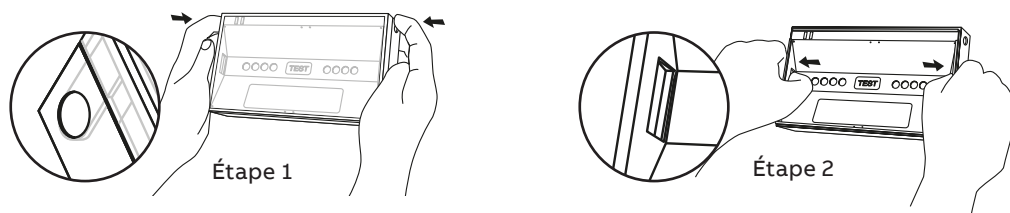
4.1 Composition de l'appareil

L'appareil est composé d'un boîtier servant de patère de fixation **1**, d'un réflecteur équipé d'une carte électronique **2**, d'une vasque **3**, d'un sachet d'accessoires **4** composé de : 2 passe fils, 2 vis et de deux étiquettes **5**.



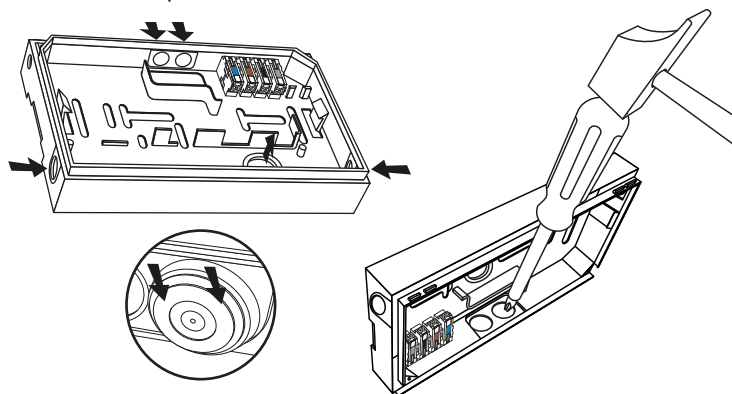
4.2 Démontage du produit

Le produit étant livré assemblé, il faut tout d'abord le démonter (cf Étape 1 et 2).



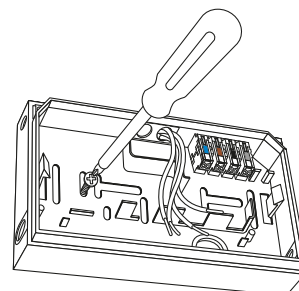
4.3 Passage de câble

La patère de fixation **1** est pourvue de 4 entrées de câbles défonçables Ø16 sur côtés et d'1 ouverture dans son fond (à gauche du bornier de raccordement). Pour défoncer une entrée de câble, utiliser un tournevis et un marteau puis la défoncer depuis l'intérieur du boîtier. Placer ensuite les passe-fils **4** sur les entrées operculées.



4.4 Montage mural

La patère de fixation **1** dispose de multiples points de guidage, elle permet également de visser la patère sans perçage préalable à travers la paroi transparente.



4.5 Raccordement

Une fois la patère **1** fixée au mur, procéder au raccordement des fils conducteurs (secteur et télécommande). Pour ce faire, dénuder les câbles sur 5mm et les insérer dans le connecteur en respectant les emplacements SECTEUR et TELECOMMANDE. Un logement de clipsage situé à droite du connecteur permet d'y insérer le(s) fil(s) de terre non-raccordé(s). Plaquer les conducteurs contre le fond de la patère pour ne pas gêner le clipsage du réflecteur.

Technologie conventionnelle

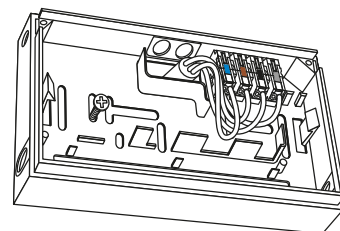
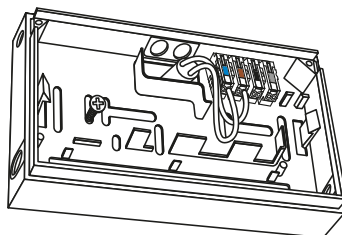
Conducteurs section 1,5mm²

- Secteur : Bleu (~), Marron(~)
- Terre : ⊥

Technologie adressable

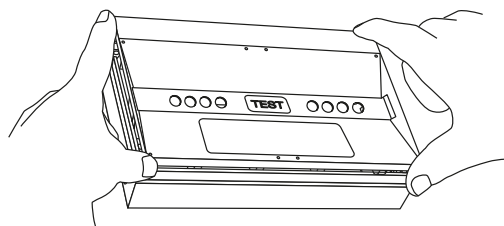
Conducteurs section 1,5mm²

- Secteur : Bleu (~), Marron(~)
- Télécommande : Noir (+), Gris (-)
- Terre : ⊥



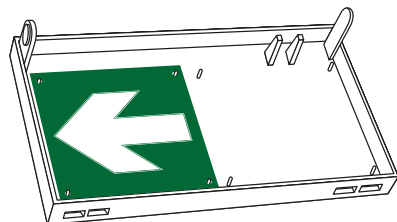
4.6 Pose du réflecteur

Placer le réflecteur équipé de sa carte électronique **2** en face de la patère de fixation **1** et appuyer fortement pour que l'ensemble se clipse. A l'issue, s'assurer que le réflecteur est bien aligné avec le rebord de la patère.



4.7 Pose des étiquettes

Retirer le film protecteur, puis clipser les 2 étiquettes **5** à l'intérieur de la vasque **3** suivant les combinaisons possibles indiquées ci-dessous.

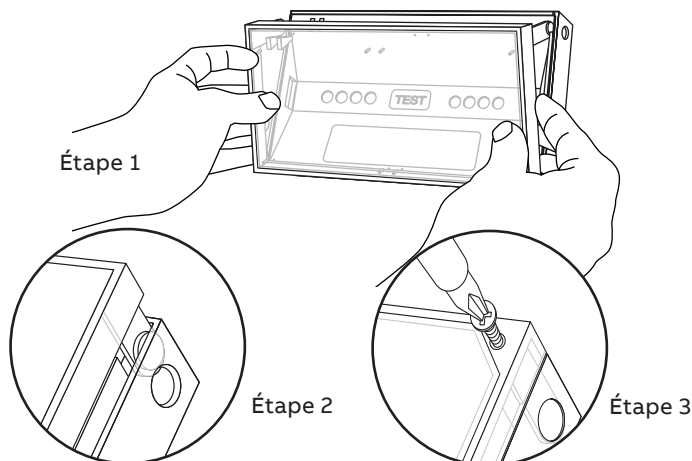


4.8 Pose de la vasque

Étape 1 : introduire la partie basse de la vasque **3** dans les ergots de la patère **1**

Étape 2 : faire pivoter la vasque afin que ses pattes de fixation se clipsent dans la patère..

Étape 3 : visser les 2 vis **4** à chaque extrémité supérieure de la vasque dans la patère.



5. Mise en service de l'installation

- Mettre sous tension l'installation.
- Luminaire source centrale à technologie conventionnelle vérifiée si les 4 LEDs blanches sont allumées.
- Luminaire source centrale à technologie adressable vérifié si la LED verte est allumée.

Spécialement pour le Brio+ 230/60L COM (adressable)

- Le produit est protégé contre les inversions de raccordement entre les bornes d'alimentation et la télécommande pendant une durée de 24h. Délai au cours duquel vous devez rétablir le bon raccordement. Dans ce cas-ci, le bus de télécommande devra être câblé.

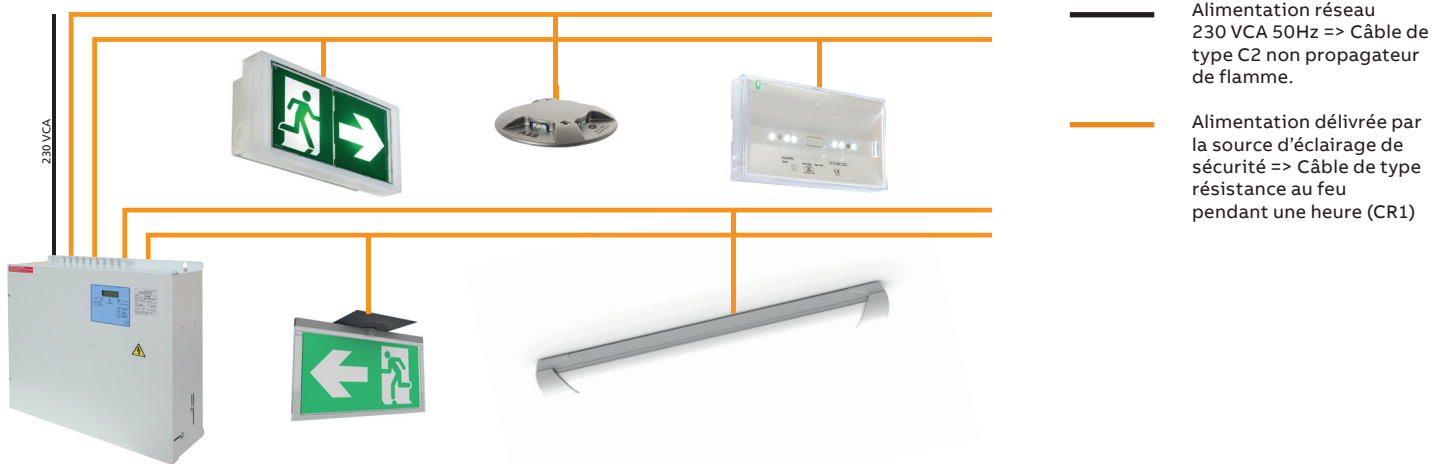
6. Visibilité +

Cette fonction permet le renforcement de la visibilité des indications de balisage. Celle-ci est activée en cas d'évacuation d'alarme incendie ou autre danger. Cette fonction assure le clignotement, en mode veille, des sources lumineuses pendant une durée de 30 minutes. Le système est associé à une télécommande spécifique BT V+ (réf : 621 000). Dans ce cas-ci, le bus de télécommande devra être câblé.

7. Maintenance

Luminaire source centrale à technologie conventionnelle

L'article EC 14 du règlement de sécurité impose une vérification périodique des installations d'éclairage de sécurité par l'exploitant. Une maintenance annuelle doit être réalisée par une personne qualifiée et toutes anomalies doivent être corrigées rapidement (NFC 71-830). De plus, elles doivent être consignées dans un registre de sécurité. Alimentation des luminaires en 3x1,5 mm² même pour les LSC de classe II. Dans ce cas, le conducteur de terre n'est pas raccordé (Art. 414.2 de la NFC 15-100).



Constat	Explication	Explication	Action
Voyant LED SATI jaune clignotante	Défaut lampe(s) (Led)	1 ou plusieurs LED blanches sont défectueuses	Retour usine

Luminaire source centrale à technologie adressable

Les tests sont gérés par une centrale de gestion qui interroge chacun des appareils connectés sur la ligne de télécommande. Ils pourront être imprimés et joints au registre de sécurité de l'établissement. Pour plus de détails, se référer au manuel d'utilisation du système de supervision.

NB : L'adresse numérique du bloc est située à droite des LEDs test vertes et oranges .

Constat	Explication	Explication	Action
Voyant LED SATI vert fixe jaune éteint (uniquement pour les versions adressables)	Aucun problème	—	—
Voyant LED SATI jaune clignotante	Défaut lampe(s) (LEDs)	1 ou plusieurs LED blanches sont défectueuses	Retour usine

8. Garantie

Cet appareil est garanti 1 an contre tout vice de fabrication, pièces et main d'oeuvre comprises, lorsqu'il est utilisé dans des conditions normales d'installation et d'utilisation.

ABB France
Business Electrification
Produits et Systèmes Moyenne
et Basse Tension
 Route de St Martin d'Ordon
 89330 Piffonds

Contact Center ABB France
 Tél : 0 810 020 000 (service 0,06€ /min. + prix d'appel)
 E-mail : contact.center@fr.abb.com

www.kaufel.fr