

FSM4000-S4

Externer Messumformer

Für magnetisch-induktive
Durchflussmesser
FSM4000-SE21,
FSM4000-SE41F



Inhalt

1	Typenschildangaben für die Ersatzteilbestellung.....	3
2	Übersicht	3
2.1	Gehäuse.....	4
2.2	Einschub	4
2.3	Anschlussplatine.....	5

1 Typenschildangaben für die Ersatzteilbestellung

Die Identifikation der Ausführung des Messumformers erfolgt anhand des Typenschilds, welches auf dem Gehäuse angebracht ist.

Bei Ersatzteilbestellungen ist in jedem Fall die Auftragsnummer gemäß Typenschild anzugeben.



Abb. 1

1 Typenschild Messumformer | 2 Auftragsnummer

2 Übersicht

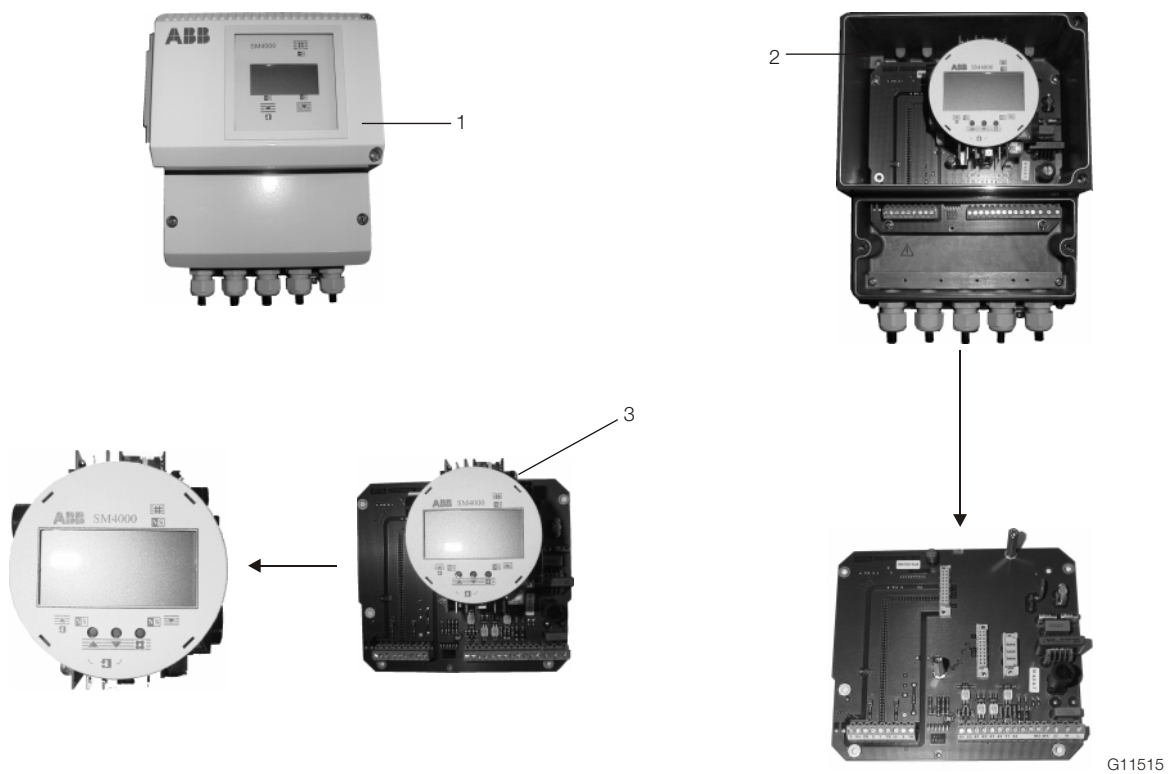


Abb. 2: Übersicht

1 Gehäuse komplett | 2 Gehäuseunterteil | 3 Einschub



WICHTIG (HINWEIS)

Alle Preise auf Anfrage!

2.1 Gehäuse

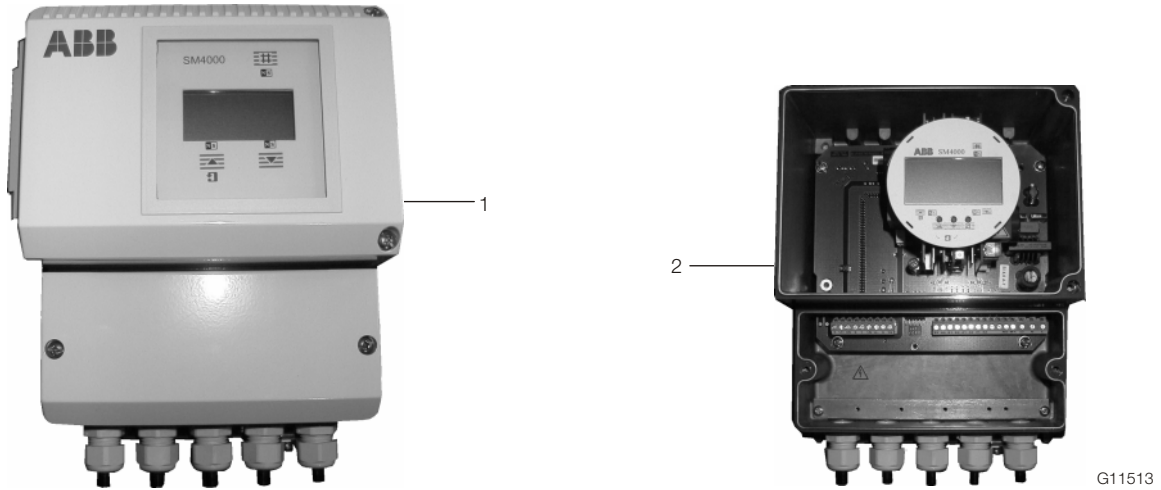


Abb. 3

Position	Benennung	Bestellnummer	Gewicht kg (lb)	Preis (€)
1	Feldgehäuse komplett ohne Messumformereinschub	D641A033U01	-	
	Feldgehäuse komplett mit Messumformereinschub 230 V, HART/DX S4_Diagnose	D697A001U07	-	
	Feldgehäuse komplett mit Messumformereinschub 230 V, PA/FF S4_Diagnose	D697A001U06	-	
	Feldgehäuse komplett mit Messumformereinschub 230 V Standard/DX S4_Diagnose	D697A001U08	-	
	Feldgehäuse komplett mit Messumformereinschub 24 V HART/DX S4_Diagnose	D697A002U05	-	
2	Gehäuseunterteil vormontiert M20 x 1,5	D641A031U01	-	

2.2 Einschub

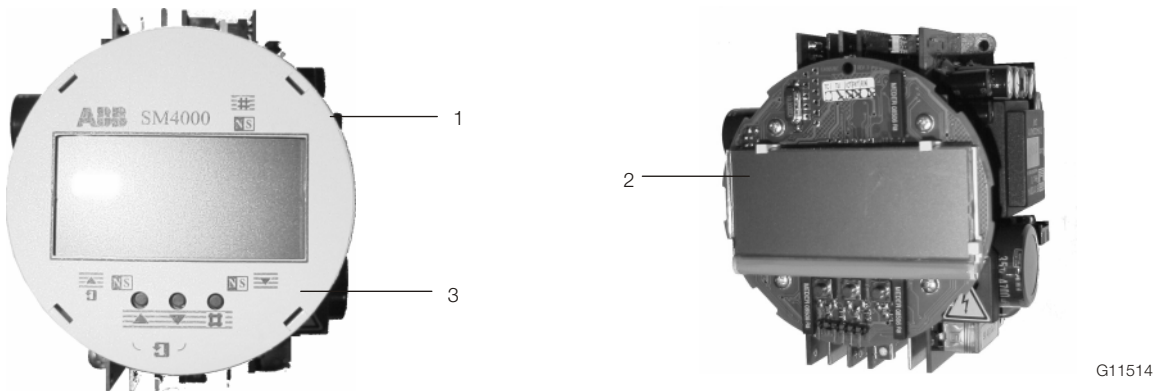


Abb. 4

Position	Benennung	Bestellnummer	Gewicht kg (lb)	Preis (€)
1	Messumformereinschub 24 V PA / FF	D674A860U04	-	
	Messumformereinschub 230 V Standard S4_Diagnose	D674A859U04	-	
	Messumformereinschub 230 V HART S4_Diagnose	D674A859U05	-	
	Messumformereinschub 230 V PA / FF S4_Diagnose / PA / FF (Bitte Ausführung bei Bestellung angeben)	D674A859U06	-	
2	Display	D685A1015U06	-	
3	Abdeckung für Display	D355H294U01	-	

2.3 Anschlussplatine

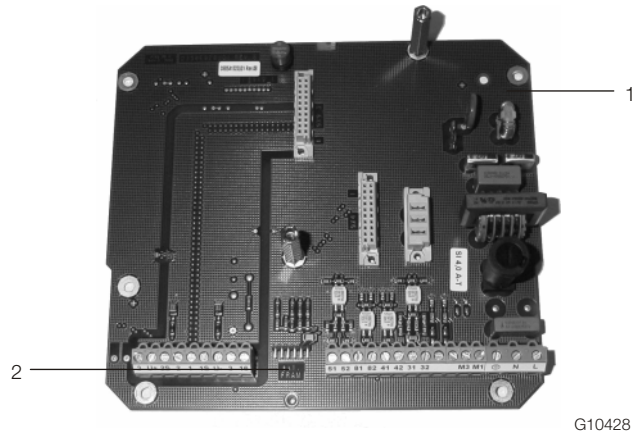


Abb. 5

Position	Benennung	Variante	Bestellnummer	Gewicht kg (lb)	Preis (€)
1	Anschlussplatine PA / FF	-	D685A1020U02	-	
	Anschlussplatine	Standard	D685A1020U03	-	
2	FRAM unprogrammiert	-	D674A873U01	-	
	FRAM programmiert 0 % / 100 %	-	D614L842U01	-	
	FRAM programmiert (Bitte Seriennummer angeben)	-	D674A873U01A	-	

Notizen

Notizen

Kontakt

Ihre lokale ABB-Niederlassung finden Sie unter:
www.abb.com/contacts

Weitere Produktinformationen finden Sie unter:
www.abb.com

ABB Automation GmbH

Service Instrumentierung
Dransfelder Str. 2
37079 Göttingen
Germany

Tel: +49 551 905-495

Fax: +49 551 905-785

parts-repair-goettingen@de.abb.com

Hinweis

Technische Änderungen sowie Inhaltsänderungen dieses Dokuments behalten wir uns jederzeit ohne Vorankündigung vor.

Bei Bestellungen gelten die vereinbarten detaillierten Angaben. ABB übernimmt keinerlei Verantwortung für eventuelle Fehler oder Unvollständigkeiten in diesem Dokument.

Wir behalten uns alle Rechte an diesem Dokument und den darin enthaltenen Themen und Abbildungen vor. Vervielfältigung, Bekanntgabe an Dritte oder Verwendung des Inhaltes, auch auszugsweise, ist ohne vorherige schriftliche Zustimmung durch ABB verboten.

Copyright© 2013 ABB
Alle Rechte vorbehalten

3KXF200006R4703

SPL/FSM4000-S4-DE Rev. B 10.2013