

Sostituzione sensori di corrente E1-E2-E3 III-IV
 Replacement of current sensor E1-E2-E3 III-IV
 Ersatz Stromsensor E1-E2-E3 III-IV
 Remplacement capteur de courant E1-E2-E3 III-IV
 Reemplazo sensor de corriente E1-E2-E3 III-IV

	III	IV
	-	1
	1	-
(A)	3	4
(B)	3	4
	3	4

A

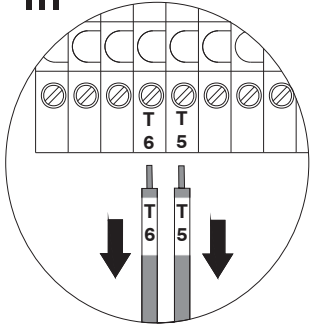
APERTO
OPEN
AUS-STELLUNG
OUVERT
ABIERTO

BIANCO
WHITE
WEISS
BLANC
BLANCO

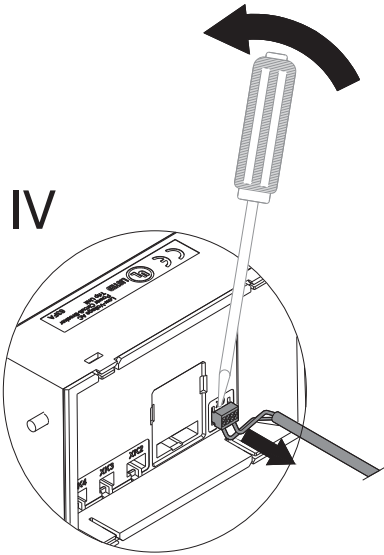
B

D

III

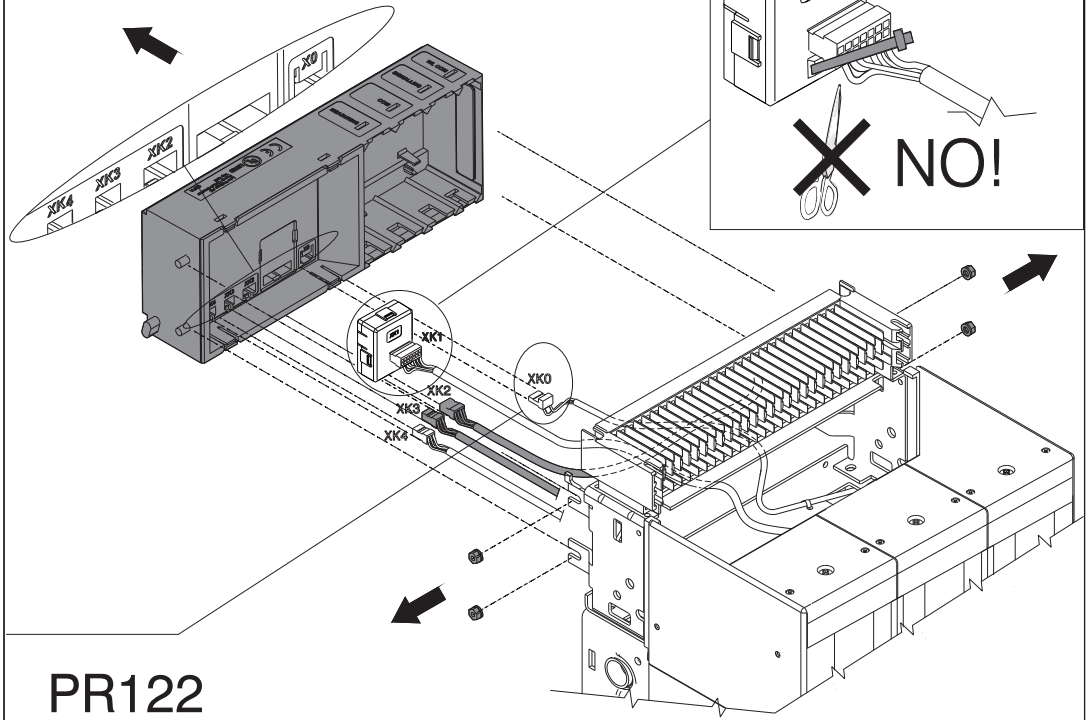


IV



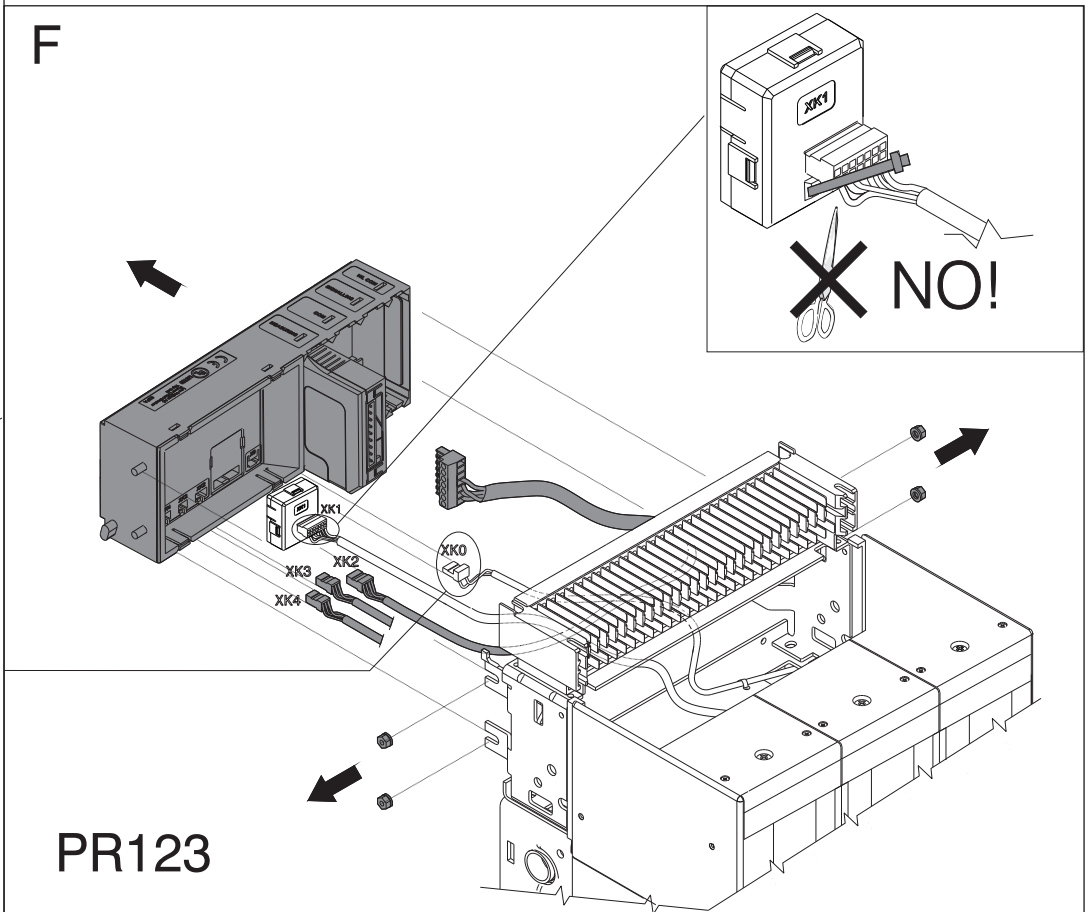
Solo per estrarre
 Only to remove
 Nur zum Ausbauen
 Comment retirer un connecteur
 Sólo en caso de extracción

E



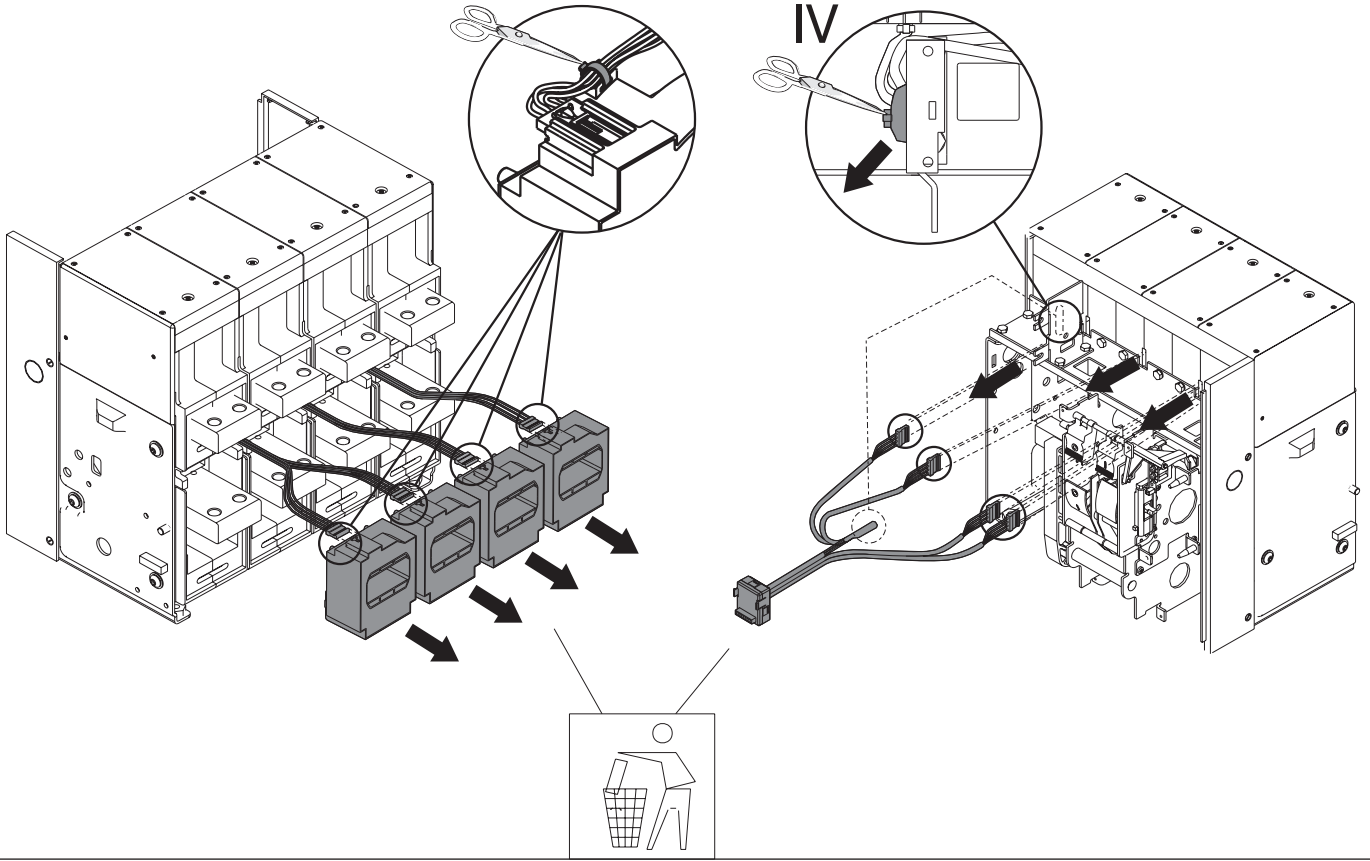
PR122

F



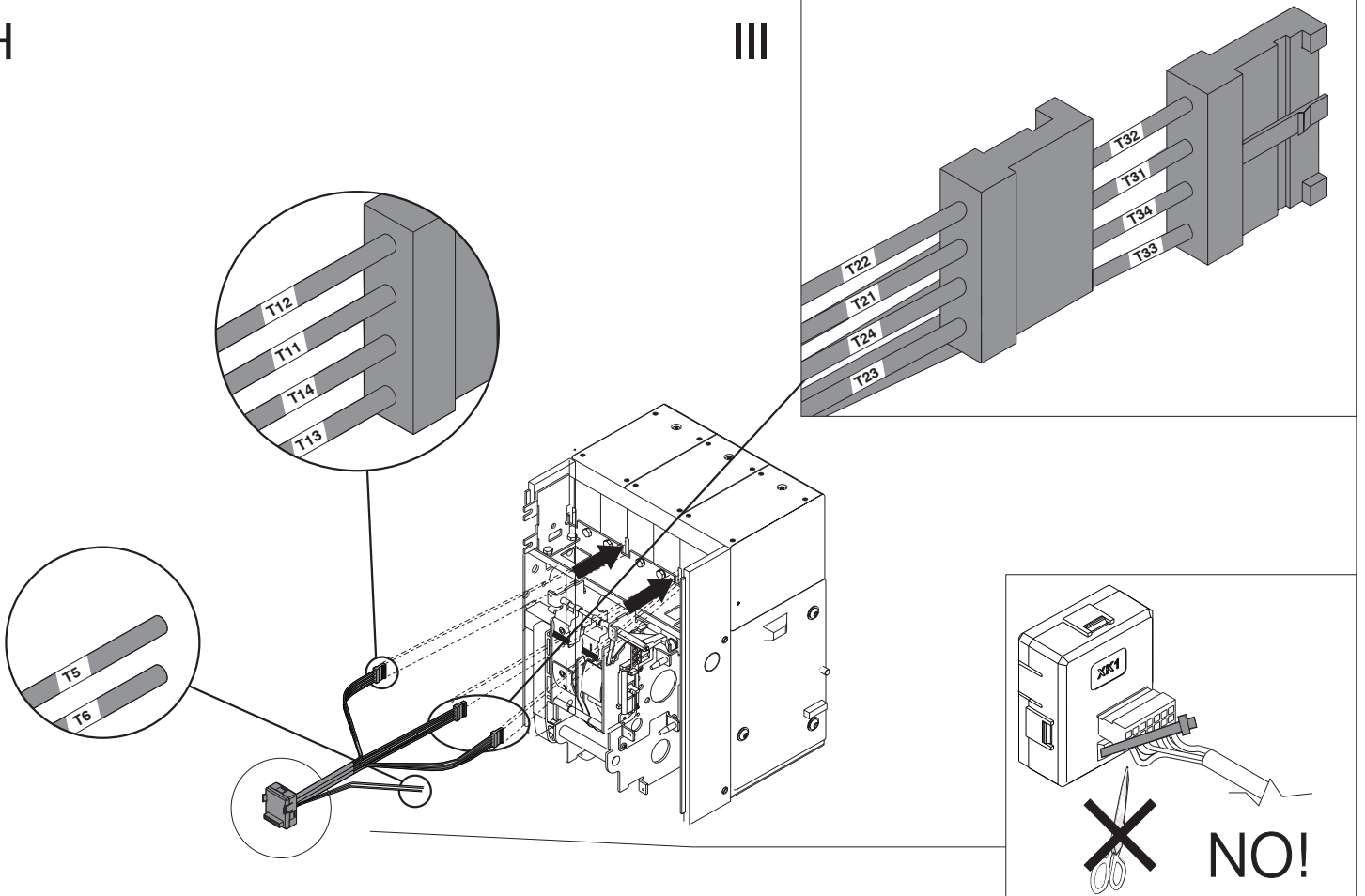
PR123

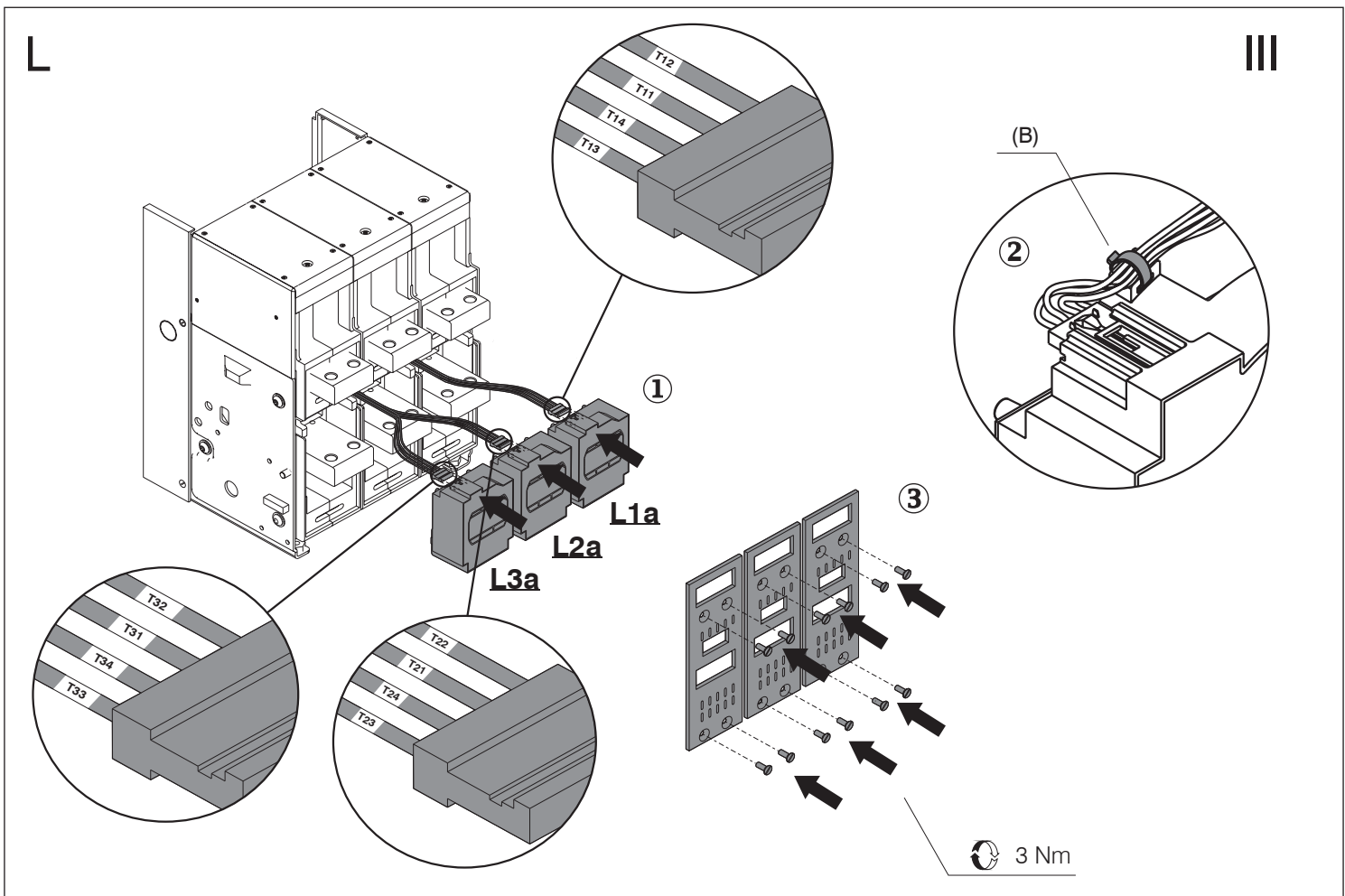
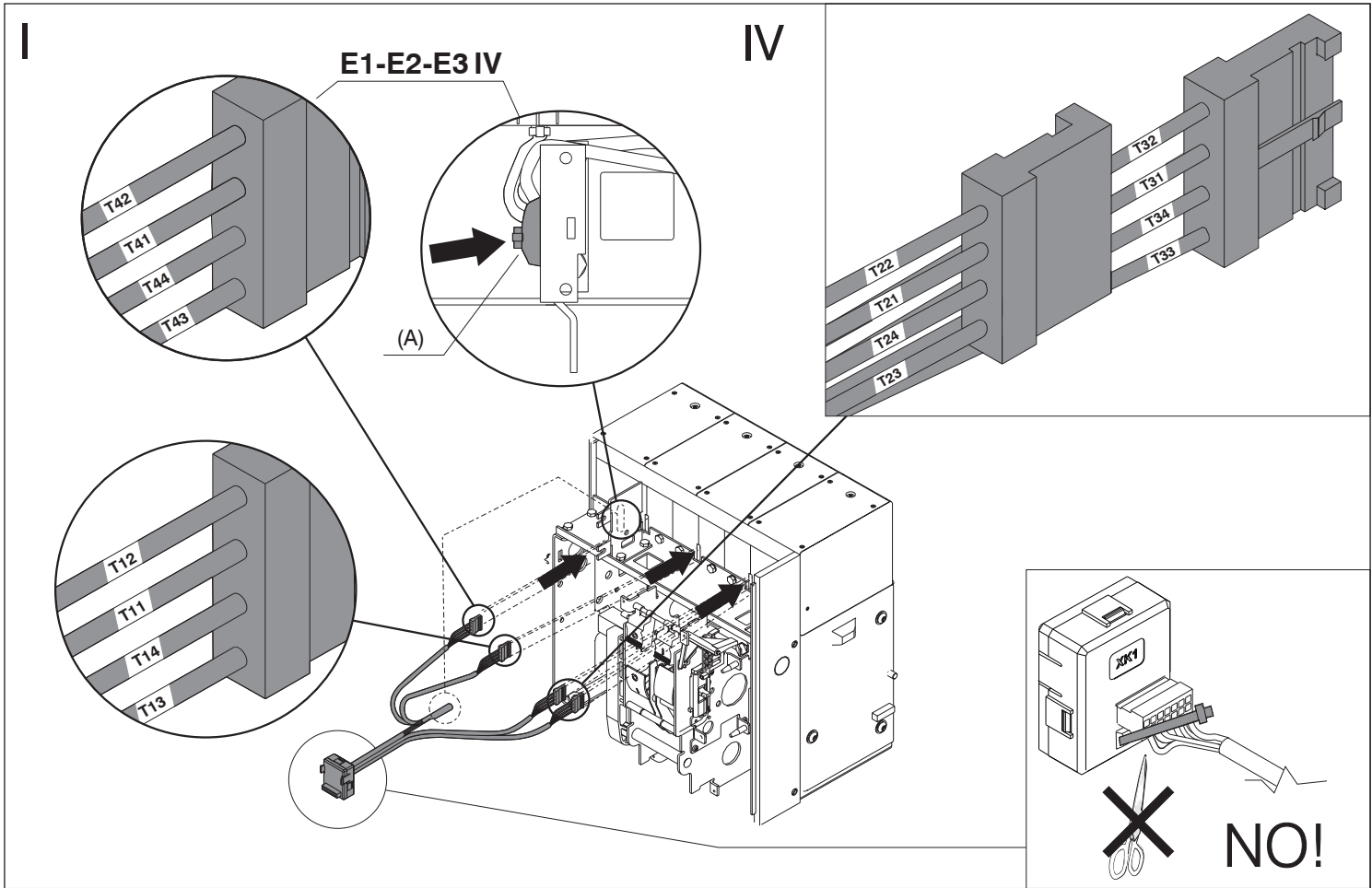
G



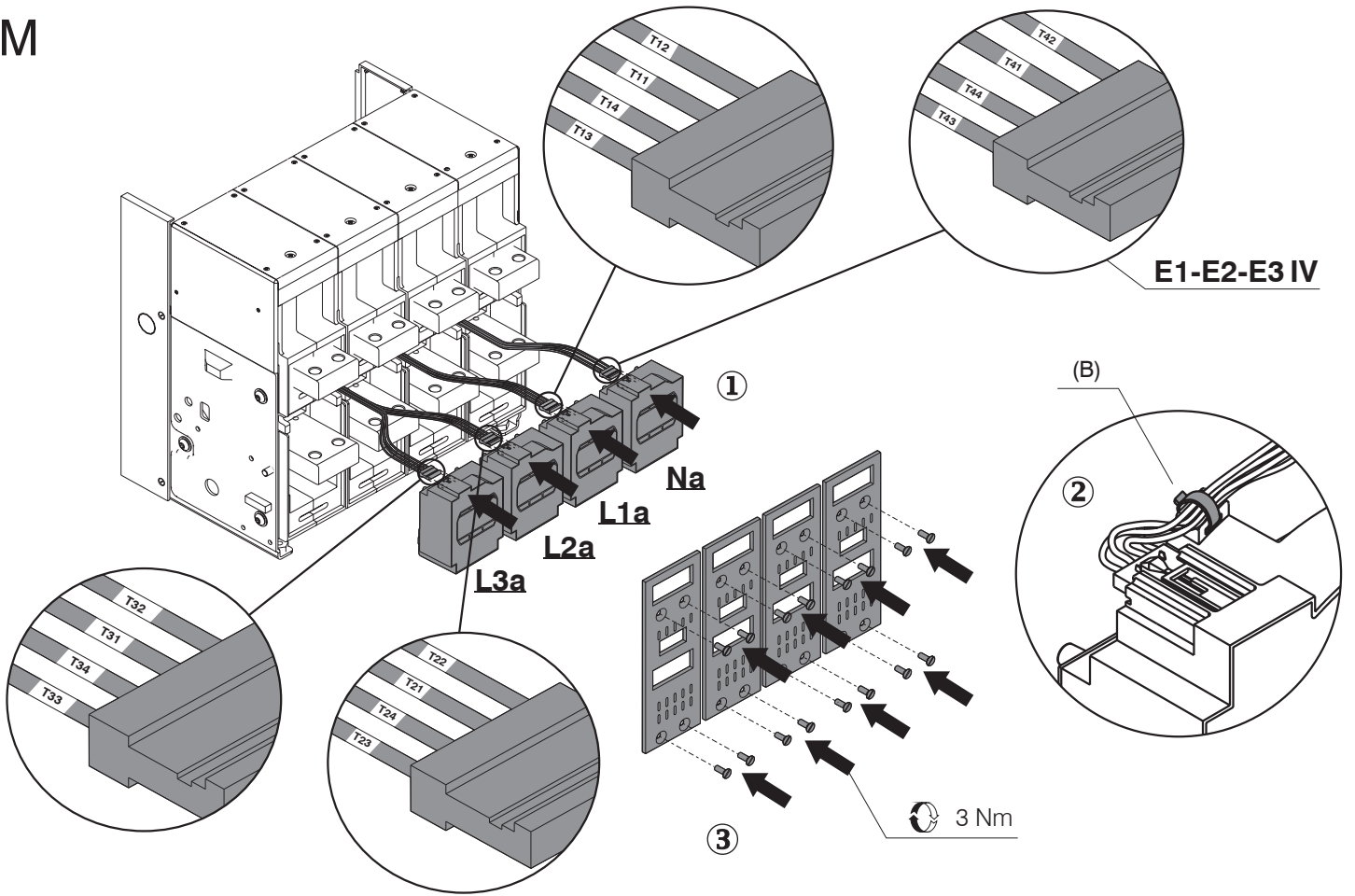
H

III

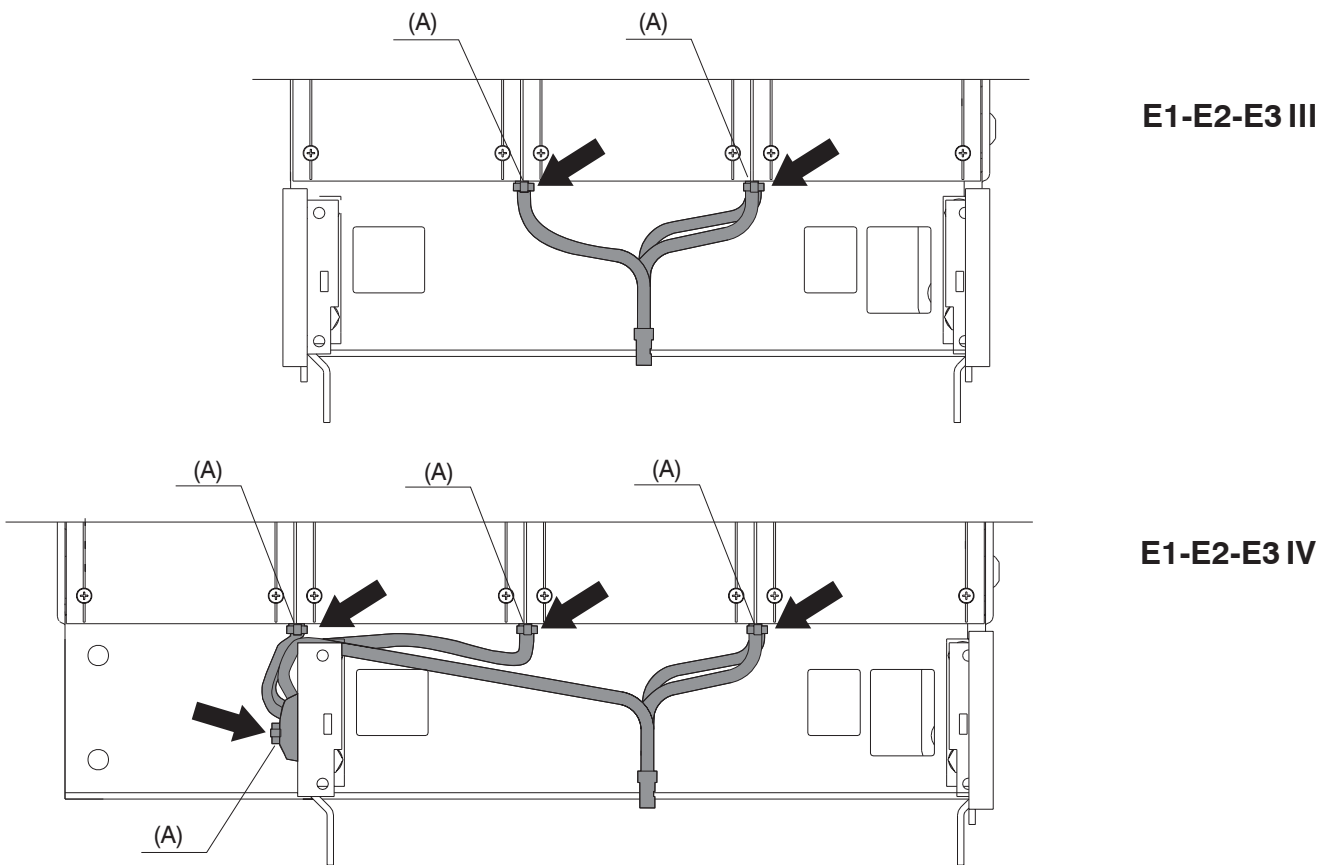




M



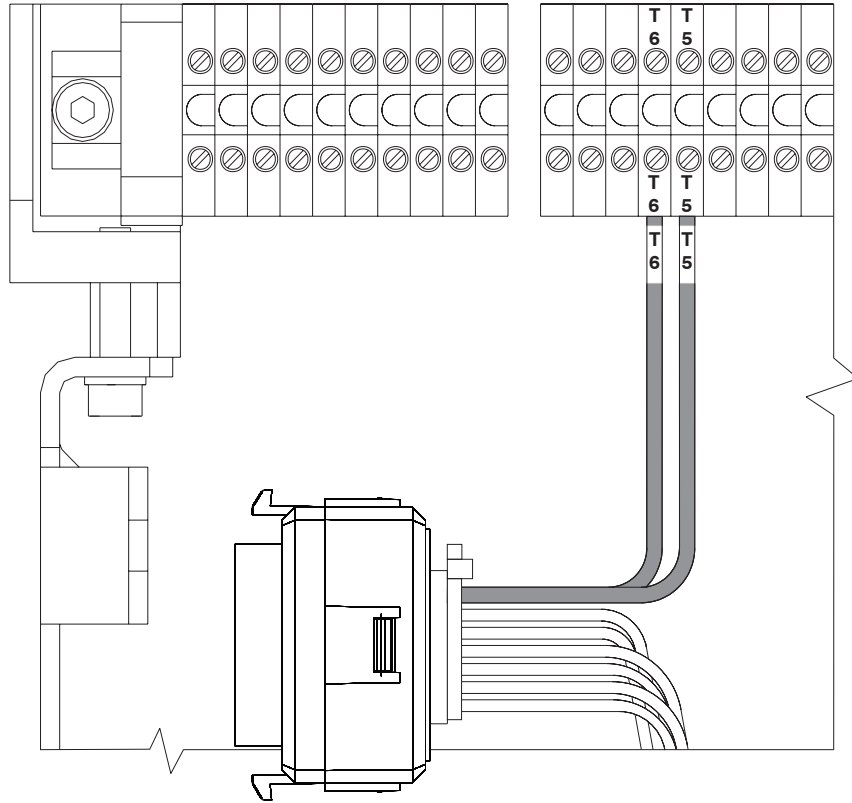
N



O

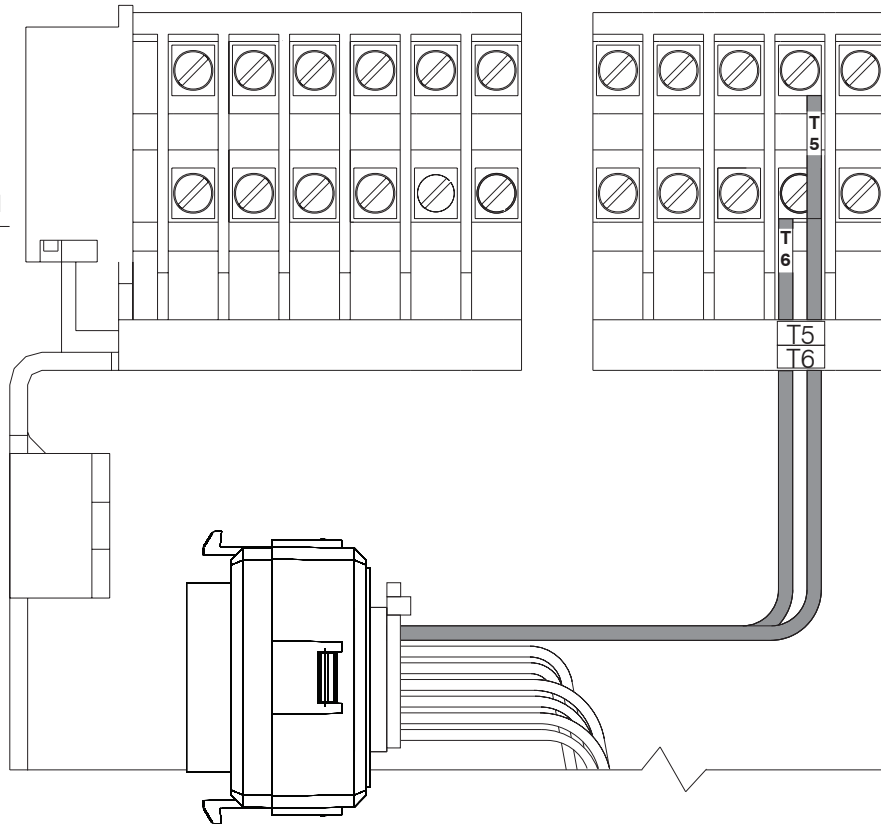
E1-E2-E3 III

Morsetiera
Terminal box
Klemmensleiste
Bornier
Placa de bornes



E1-E2-E3 III

Contatti striscianti parte mobile
Moving part sliding contacts
Gleitkontakte bewegliches Teil
Frotteurs partie mobile
Contactos deslizantes parte móvil



P

- Procedere con l'installazione dello sganciatore consultando le istruzioni di installazione ed esercizio 1SDH000460R0001 paragrafo 12.6 e 12.7 per sganciatori PR121/P e 1SDH000460R0101 paragrafo 2.12 e 2.13 per sganciatori PR122/P e PR123/P. Le istruzioni sono disponibili sul sito <http://www.abb.com/abblibrary/DownloadCenter/>
- Proceed with the installation of the release, referring to the installation and operation instructions 1SDH000460R0002 paragraphs 12.6 and 12.7 for releases PR121/P and 1SDH000460R0101 paragraphs 2.12 and 2.13 for releases PR122/P and PR123/P. The instructions are available on the web site <http://www.abb.com/abblibrary/DownloadCenter/>
- Die Installation des Auslösers vornehmen und dabei die Installations- und Betriebsanleitungen 1SDH000460R0003 Abschnitt 12.6 und 12.7 für Auslöser PR121/P und 1SDH000460R0101 Abschnitt 2.12 und 2.13 für Auslöser PR122/P und PR123/P beachten. Die Anweisungen stehen zur Verfügung unter <http://www.abb.com/abblibrary/DownloadCenter/>
- Poursuivre l'installation du déclencheur en consultant les instructions d'installation et de service 1SDH000460R0004 paragraphe 12.6 et 12.7 (déclencheurs PR121/P) et 1SDH000460R0101 paragraphe 2.12 et 2.13 (déclencheurs PR122/P et PR123/P). Les instructions sont disponibles sur le site <http://www.abb.com/abblibrary/DownloadCenter/>
- Efectuar la instalación del relé consultando las instrucciones de instalación y servicio 1SDH000460R0005 apartados 12.6 y 12.7 para relés PR121/P y 1SDH000460R0101 apartados 2.12 y 2.13 para relés PR122/P y PR123/P. Las instrucciones están disponibles en la página <http://www.abb.com/abblibrary/DownloadCenter/>

ABB SACE S.p.A.

Via Baioni, 35
24123 Bergamo Italy
Tel.: +39 035 395.111 - Telefax: +39 035 395.306-433

