

ABB 变频器、变流器、逆变器可选件

用户手册

FCNA-01 ControlNet 适配器模块



Power and productivity  
for a better world™



## 相关手册列表

手册号  
(英文/多语言)

### 传动手册和指南

---

<i>ACS355 变频器 (0.37…22 kW, 0.5…30 hp) 用户手册</i>	<a href="#">3AUA0000066143</a>
<i>ACSM1 手册</i>	<a href="#">00578051</a>
<i>ACS850-04 (0.37…45 kW) 手册</i>	<a href="#">00592009</a>
<i>ACS880-01 手册</i>	<a href="#">9AKK105408A7004</a>
<i>ACS880-04 手册</i>	<a href="#">9AKK105713A4819</a>
<i>ACS880-07 手册</i>	<a href="#">9AKK105408A8149</a>

### 可选件手册和指南

---

<i>FCNA-01 ControlNet 适配器模块用户手册</i>	<a href="#">3AUA0000141650</a>
-------------------------------------	--------------------------------

您可以通过网络查找 PDF 格式的手册或其他产品的文档。参见封底内页 [互联网文档库](#)。文档库中无法找到的手册，请联系本地 ABB 代表处。

# 用户手册

## FCNA-01 ControlNet 适配器模块

目录



安全



机械安装



电气安装



启动





## 1. 安全

本章内容 .....	9
警告标志 .....	10
安装安全 .....	11

## 2. 手册简介

本章内容 .....	13
适用范围 .....	13
兼容性 .....	13
面向的读者 .....	14
手册的目的 .....	14
目录 .....	14
术语和缩写 .....	15
术语 .....	15
缩写 .....	16



## 3. ControlNet 网络和 FCNA-01 适配器模块概述

本章内容 .....	17
ControlNet 网络 .....	17
示例拓扑 .....	18
FCNA-01 适配器模块 .....	18
适配器模块的布局 .....	20

## 4. 机械安装

本章内容 .....	21
必要工具和指导 .....	21
开箱并检查交货 .....	21
安装适配器模块 .....	22

## 5. 电气安装

本章内容 .....	25
警告 .....	25
必要工具和指导 .....	25
通用布线指导 .....	25
将适配器模块连接到 ControlNet 网络 .....	26
接线步骤 .....	26

## 6. 启动

本章内容 .....	27
警告 .....	27
传动配置 .....	28
ControlNet 连接配置 .....	28
控制位置 .....	41
启动 ACS355 传动 .....	42
参数设置示例 – ACS355 .....	43
启动 ACSM1 传动 .....	46
参数设置示例 – ACSM1 .....	46
启动 ACS850 传动 .....	50
参数设置示例 – ACS850 .....	51
启动 ACS880 传动 .....	53
参数设置示例 – ACS880 .....	53
 配置客户端 .....	56
启动之前 .....	56
EDS 文件 .....	58
RSLogix™ 5000 和 RSNetWorx™ 中使用 ControlNet™ (FCNA-01) 设置标准 ABB 传动 .....	59

## 7. 通信配置文件

本章内容 .....	69
通信配置文件 .....	69
ODVA AC/DC 传动配置文件 .....	71
ODVA 输出属性 .....	72
ODVA 输入属性 .....	76
ABB 传动通信配置文件 .....	81
控制字和状态字 .....	81
给定值 .....	86
实际值 .....	87

## 8. 通信协议

本章内容 .....	89
ControlNet .....	89
程序集对象 .....	90
基本速度控制程序集 .....	90

基本速度控制加传动参数程序集 .....	91
扩展速度控制程序集 .....	93
扩展速度控制加变频参数程序集 .....	94
基本速度和转矩控制程序集 .....	97
基本速度和转矩控制加传动参数程序集 .....	98
扩展的速度和转矩控制程序集 .....	100
扩展速度和转矩控制加传动参数程序集 .....	101
ABB 传动配置文件带设置速度程序集 .....	104
ABB 传动配置文件带设置速度及传动参数程序集 .....	106
ABB 传动配置文件带设置速度和设置转矩程序集 .....	108
ABB 传动配置文件带设置速度和设置转矩加传动参数程序集 ..	110
透明模式 16 带一个程序集 .....	114
透明模式 16 带一个程序集加传动参数 .....	115
透明模式 16 带两个程序集 .....	117
透明模式 16 带两个程序集加传动参数 .....	118
透明模式 32 带一个程序集 .....	120
透明模式 32 带一个组件加传动参数 .....	121
透明模式 32 带二个程序集 .....	124
透明模式 32 带两个程序集加传动参数 .....	125
类对象 .....	128
标识对象, 01h 类 .....	129
程序集对象, 04h 类 .....	132
连接管理器, 06h 类 .....	134
电机数据, 28h 类 .....	135
控制监督器, 29h 类 .....	137
AC/DC 传动, 2Ah 类 .....	139
传动参数, 90h 类 .....	142
现场总线配置, 91h 类 .....	142
ControlNet, F0h 类 .....	144
保持器, F1h 级 .....	149
连接配置, F3h 类 .....	154
端口, F4h 类 .....	156
基本能源对象, 4Eh 类 .....	158
电能对象, 4Fh 类 .....	159
非电能对象, 50h 类 .....	160



## 9. 诊断

本章内容 .....	161
故障和警告信息 .....	161
LED指示灯 .....	161

## 10. 技术数据

本章内容 .....	165
FCNA-01 .....	166
ControlNet 链接 .....	166

## 更多信息

服务查询 .....	169
产品培训 .....	169
互联网文档库 .....	169





## 1

# 安全

---

## 本章内容

本章包含本手册中使用的警告符号，以及在将可选模块安装或连接到传动、变流器或逆变器时，必须遵守的安全须知。如果您忽略安全须知，可能会导致受伤、死亡或设备损坏。在开始安装之前阅读本章。



## 警告标志

“警告”提醒您可能会导致受伤、死亡或设备损坏的情况。此外，它们还将告知您如何防范危险。手册使用下列警告符号：



**电气警告**提醒您可能会导致受伤、死亡或设备损坏的电气危险。

---



**常规警告**提醒您可能会导致受伤、死亡或设备损坏的非电气类情况。

---



## 安装安全

这些说明适用于所有将可选模块安装或连接到传动、变流器或逆变器，并需要打开其前盖板或门从而进行工作的人员。



**警告！** 请遵守安全须知。以防止人身伤亡或设备损坏。

---

- 如果您不是具有资质的电工，请勿进行安装或维护工作。
- 断开传动、转换器或逆变器与所有可能的电源间的连接。在断开传动、转换器或逆变器连接后，务必等待5分钟，让中间电路电容器放电，然后再继续操作。
- 断开所有连接到任何控制信号连接器的危险电压。例如，有可能是230 V AC 从外部连接到传动、转换器或逆变器的继电器输出。
- 始终使用万用表确保没有可触及的带电压部件。万用表的阻抗必须至少为 1 Mohm。





2

## 手册简介

---

### 本章内容

本章介绍了该手册的内容。

### 适用范围

本手册适用于 FCNA-01 ControlNet 适配器模块版本 V1.05 或更高版本。

### 兼容性

FCNA-01 ControlNet 适配器模块与以下传动兼容：

- ACS355
- ACSM1
- ACS850
- ACS880。

适配器模块与支持 ControlNet 协议的所有主站兼容。

---

## 面向的读者

本手册面向计划安装、启动、使用和维护适配器模块的人员。在对模块进行操作之前，请阅读本手册和适用的传动/变流器/逆变器手册，其中包含相关产品的硬件和安全说明。

您需要了解电学、接线、电气元件方面的基础知识和电路图例符号。

本手册是面向全球读者编写的，因此同时使用了国际标准单位和英美制单位。

## 手册的目的

该手册提供了有关安装、调试和使用 FCNA-01 ControlNet 适配器模块的信息。

## 目录

本手册由以下各章组成：

- [安全](#)提供了安装现场总线适配器模块时必须遵循的安全说明。
  - [手册简介](#)介绍了本手册的内容。
  - [ControlNet 网络和 FCNA-01 适配器模块概述](#)包含了 ControlNet 网络和 FCNA-01 ControlNet 适配器模块的简短描述和交付检查表和安装适配器模块。
  - [机械安装](#)包含一般布线说明和将模块连接到 ControlNet 网络的说明。
  - [电气安装](#)介绍了带适配器模块的传动启动期间，要采取的步骤，并给出了配置主站系统的示例。
  - [启动](#)介绍了带有适配器模块的传动启动时的步骤，并给出主系统配置示例。
  - [通信配置文件](#)介绍了在 ControlNet 网络、适配器模块和传动之间的通信中使用的通信配置文件。
  - [通信协议](#)介绍了 ControlNet 网络上的通信
  - [诊断](#)说明如何使用适配器模块上的状态 LED 追踪故障。
  - [技术数据](#)包含适配器模块和 ControlNet 链路的技术数据。
-

## 术语和缩写

注意：在本手册的后面部分，术语传动/传动用于替代传动/传动/变流器/逆变器。

### ■ 术语

术语	说明
应用对象	用于实现具体产品特性的多个对象类的给定值。
属性	对象的外部可见特征或特征的描述。通常，属性提供状态信息或控制对象的运行。例如：对象的 ASCII 名称；和循环对象的重复率。
行为	对象如何执行行为的规范。对象检测的不同事件产生的动作结果，如接收服务请求、检测内部故障或定时器超时。
类	表示具有相同类型的系统组件的一组对象。类是对象的泛化。一个类中的所有对象在形式和行为上都是相同的，但可能包含不同的属性值。
命令字	请参见控制字。
通信模块	通信模块是设备（例如，总线适配器）的名称，传动通过该设备连接到外部通信网络（例如，现场总线）。与模块的通信通过传动参数激活。
通信对象	对象类的给定值，用于管理和提供隐式(I/O)和显式消息的运行时交换。
控制字	主站到从站的 16 位或 32 位字，带有位编码的控制信号（有时称为命令字）
EDS 文件	电子数据表 (EDS) 文件向 EtherNet/IP 客户端标识设备的属性。每种类型的传动和应用程序都需要自己的 EDS 文件。
FCNA-01 ControlNet 适配器模块	适用于 ABB 传动的可选现场总线适配器模块之一。FCNA-01 是一种设备，ABB 传动通过该设备连接到 ControlNet 网络。
输入	在 ODVA ControlNet 规范中，“输入”一词用于描述从设备（例如适配器模块）到网络的数据流。
实例	对象的特定和真实（物理）表现。例如：新西兰是对象类‘国家’的一个实例。术语对象、实例和对象实例都参见特定的实例。

术语	说明
实例化	创建一个对象的实例，除非在对象定义中指定了默认值，否则其所有实例属性初始化为零。
媒体访问控制标识符	分配给 CIP 网络上每个节点的标识值。该值将一个节点与同一链路上的所有其他节点区分开来。MAC ID 格式是特定于网络的。
对象	产品中特定部件的抽象表示。
输出	在 ODVA ControlNet 规范中，“输出”一词用于描述从网络到设备（例如适配器模块）的数据流。
配置文件	针对某些应用领域（例如传动）调整协议。在本手册中，传动内部配置文件（例如 DCU 或 FBA）称为本地配置文件。
维修	对象和/或对象类支持的功能。CIP 定义了一组公共服务，并提供了对象类和/或特定于供应商服务的定义。CIP 公共服务是在附录 A 中定义了其参数和要求的。服务。
状态字	从站到主站的 16 位或 32 位字，带有位编码的状态消息。

## ■ 缩写

缩写	说明
MAC ID	请参阅 <a href="#">媒体访问控制标识符</a> 。
NAP	用于配置工具进行临时连接的网络访问端口
NUI	网络更新间隔
NUT	网络更新时间
ODVA™	ODVA 代表开放设备网络供应商协会。ODVA 是一个独立的组织，旨在促进不同制造商的 ControlNet 产品之间的互操作性。ABB 是 ODVA 的准会员。



## 3

# ControlNet 网络和 FCNA-01 适配器模块概述

---

## 本章内容

本章包含对 ControlNet 网络和 FCNA-01 ControlNet 适配器模块的描述。

## ControlNet 网络

ControlNet 是为循环数据交换而设计的按计划通信网络。该协议按照网络更新时间间隔（NUI）的周期运行。

每个 NUI 都包含三个阶段：

- 第一阶段专用于计划内的流量，在此保证所有计划内的数据节点都有传输机会。
- 第二阶段专门用于计划外流量。  
不能保证每个节点在每个计划外阶段都有机会进行传输。
- 第三阶段是网络维护或“保护带”。  
它包括同步，以及确定下一次计划外数据传输的起始节点的方法。

计划内和计划外阶段都使用隐式令牌环媒体访问方法。每个 NUI 所包含的时间量称为网络更新时间（NUT）。它可配置为 2 到 100 ms。计划外网络上的默认 NUT 为 5 ms。

计划内或计划外的 ControlNet 数据长度最大为 510 字节。

---

网络拓扑是一种短节拍的母线结构。如果与适当的硬件一起使用，ControlNet 支持星型拓扑。

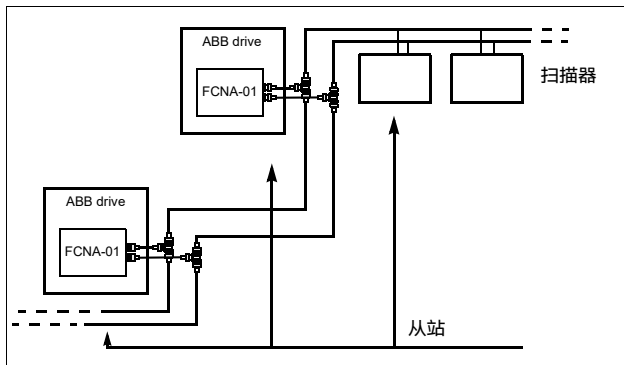
ControlNet 电缆由带有 BNC 连接器的 RG-6 同轴电缆组成。光纤有时用于长距离。ControlNet 可以使用单个 RG-6 同轴电缆母线或双 RG-6 同轴电缆母线，以实现电缆冗余。在所有情况下，RG-6 都应该是四屏蔽线缆。

不带中继器的最大电缆长度为 1000 m，总线上的最大节点数为 99。该网络可支持 5 个中继器（带冗余网络时为 10 个）。

物理层信令使用 5 M位/s 的曼彻斯特码。有关详细信息，请参阅 [技术数据](#)。

## ■ 示例拓扑

允许的拓扑示例如下所示。



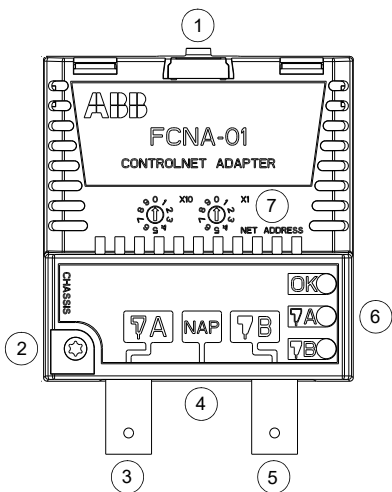
## FCNA-01 适配器模块

FCNA-01 ControlNet 适配器模块是 ABB 传动的可选设备。它可以 将传动连接到 ControlNet 网络。

通过适配器模块，您可以：

- 向传动发出控制命令（例如，启动、停止、运行允许）
  - 向传动提供电机转速或转矩参考值
  - 向传动 PID 控制器提供过程实际值或过程给定值
  - 从传动读取状态信息和实际值
  - 复位传动故障。
-

## ■ 适配器模块的布局



编号	描述	参见章节
1	锁	<a href="#">机械安装</a>
2	安装螺丝	<a href="#">机械安装</a>
3	母线连接器 A	<a href="#">电气安装</a>
4	配置工具临时连接网络接入端口 (NAP)	<a href="#">通信协议</a>
5	母线连接器 B	<a href="#">电气安装</a>
6	诊断 LED 灯	<a href="#">诊断</a>
7	节点ID 地址选择开关	<a href="#">启动</a>

## 4

## 机械安装

---

### 本章内容

本章包含交付检查表和适配器模块安装说明。

### 必要工具和指导

请参阅适用的传动硬件手册。

### 开箱并检查交货

1. 打开选件包装
2. 确保包装内包含以下内容：
  - ControlNet 适配器模块，FCNA-01 型
  - 本手册。
3. 确保没有损坏的迹象。



## 安装适配器模块



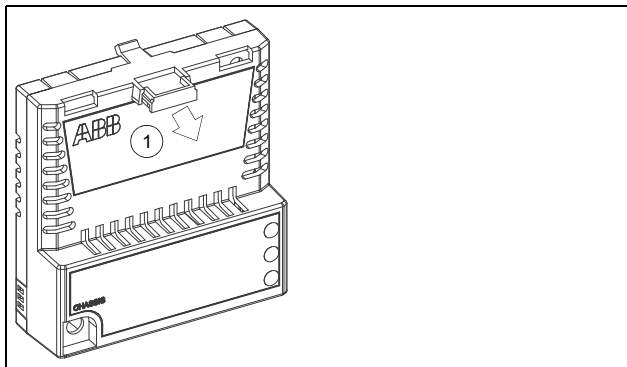
**警告！** 遵循安全指导请参见第 9 页的 **安全** 一章。如果您忽略安全指导，可能会导致受伤甚至死亡。

适配器模块位于传动中的特定位置。通过塑料销、锁和一个螺钉将适配器模块固定到位。螺钉还用于为模块和传动框架之间建立带电缆屏蔽终端的电气连接。

安装适配器模块后，使用一个 20 针连接器与传动建立信号和电源连接。

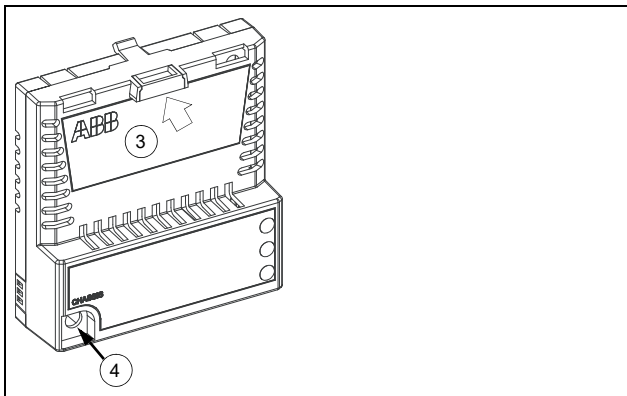
从控制单元安装或卸下适配器模块时：

1. 拉出锁。



2. 将适配器模块小心地插入到传动中相应的位置。

### 3. 推入锁。



### 4. 拧紧螺丝 (0.8 N·m)。

注意：必须正确安装螺钉以满足 EMC 要求并确保适配器模块的正常运行。

有关如何将适配器模块安装到传动的说明，请参见相应的传动说明手册。







## 5

# 电气安装

---

## 本章内容

本章内容：

- 通用布线指导
- 有关将模块连接到 ControlNet 网络的说明。

## 警告



**警告！** 遵循安全指导请参见第 9 页的 [安全](#) 一章。如果您忽略安全指导，可能会导致受伤甚至死亡。如果您不是具有资质的电工，请勿进行电气工作。



---

## 必要工具和指导

请参阅适用的传动硬件手册。

## 通用布线指导

- 请在布设母线电缆时尽可能远离机电电缆。
  - 避免并行运行。
  - 在电缆入口处使用套管。
-

连接网线时，请小心插入网线，使插头笔直地插入插孔，确保没有任何错位，并且没有对网线或插头施加任何扭曲或弯曲力矩。不要过度用力。确保插头锁扣到位，最后检查插头是否完全插入插孔。

电缆的布线应避免向连接器施加弯曲应力。

安装传动时必须为网络电缆留出足够的空间（15 厘米），以便电缆可以轻松连接和断开，并且电缆不存在不合理的小弯曲半径。

## 将适配器模块连接到 ControlNet 网络

网络电缆可以是 RG6/U - 四屏蔽 Belden 3092A、3092F 和 YR28890、3093A 或 CommScope 5060 和 5060IS、5060F 和 5740F、5061 或同等产品。

### ■ 接线步骤

1. 将母线电缆连接到适配器模块上的 BNC 连接器 A 和/或 B。  
在冗余操作中，使用双连接器，其余情况，使用连接器 A 或 B。
2. 用一个 75  $\Omega$  的电阻端接 ControlNet 母线。请参见[技术数据](#)一章。



## 6

## 启动

---

### 本章内容

本章内容：

- 有关配置传动与适配器模块一起运行的信息
- 特定传动说明，适用于带适配器模块的传动的启动
- 示例包括为带适配器模块的通信进行配置客户端。

### 警告

---



**警告！** 请遵守本手册和传动文档中的安全说明。



## 传动配置

除非另有说明，否则以下信息适用于与适配器模块兼容的所有传动类型。

### ■ ControlNet 连接配置

根据机械安装和电气安装章节中的说明，对适配器模块进行 **机械安装**和 **电气安装**后，必须准备传动，以与适配器模块进行通信。

激活适配器模块以与传动进行 ControlNet 通信的详细过程，取决于传动类型。通常，您必须调整参数才能激活通信。请参见从第 42 页开始的特定传动启动部分。

传动和适配器模块之间的通信一旦建立，就将几个配置参数复制到传动中。这些参数显示在下表中，必须首先检查并在必要时进行调整。

请注意，并非所有传动都显示配置参数的描述性名称。为了帮助您识别不同传动中的参数，每个传动上显示的名称，在表格中的灰色框中给出。

**注意：**新参数设置仅在适配器模块下次上电或激活总线适配器刷新参数时生效。



## FCNA-01 配置参数 – 组 A (组 1)

**注意：**实际参数组号取决于传动类型。组 A (组 1) 对应于：

- ACS355、ACSM1 和 ACS850 中的参数组 51
- 如果适配器安装为总线适配器 A，则为 ACS880 中的参数组 51；如果适配器安装为现场总线适配器 B，则为组 54。

编号	名称/值	描述	默认
01	FBA TYPE	只读。显示传动检测到的现场总线适配器类型。值不能由用户调整。如果值为 <b>0</b> = None，则传动和模块之间的通信尚未建立。	<b>0x65</b> = Control-Net
02	PROTOCOL/ PROFILE  <b>ACS355:</b> FB PAR 2 <b>ACSM1:</b> FBA PAR2 <b>ACS850:</b> FBA par2 <b>ACS880:</b> Profile	为网络连接选择应用程序和通信配置文件。下面列出了可用于 ControlNet 通信的选项。	<b>0</b> = ODVA
	<b>0</b> = ODVA	ODVA AC/DC 传动配置文件	
	<b>1</b> = ABB Drives profile	ABB 传动配置文件	
	<b>2</b> = Transparent 16	透明模式 16 位配置文件	
	<b>3</b> = Transparent 32	透明模式 32 位配置文件	
03	MODULE MACID  <b>ACS355:</b> FB PAR 3 <b>ACSM1:</b> FBA PAR3 <b>ACS850:</b> FBA par3 <b>ACS880:</b> MacID	选择节点的 MAC ID。	<b>2</b>
	0...99	MAC ID	



编号	名称/值	描述	默认
04	MODULE BAUD RATE <b>ACS355:</b> FB PAR 4 <b>ACSM1:</b> FBA PAR4 <b>ACS850:</b> FBA par4 <b>ACS880:</b> Baud rate	只读。固定为 5 M位/s。	5 = 5 M 位/s
	5 = 5 Mbit/s	通信速度为 5 M位/s。	
05	HW/SW OPTION <b>ACS355:</b> FB PAR 5 <b>ACSM1:</b> FBA PAR5 <b>ACS850:</b> FBA par5 <b>ACS880:</b> HW/SW Option	定义模块 MAC ID 的选择源。	0 = 硬件
	0 = HW	选择了硬件选项	
	1 = SW	选择了软件选项	
06	ODVA STOP FUNCTION <b>ACS355:</b> FB PAR 6 <b>ACSM1:</b> FBA PAR6 <b>ACS850:</b> FBA par6 <b>ACS880:</b> Stop function	仅在使用 ODVA AC7DC 传动配置文件时适用。当接收到停止命令时，确定电机停止的方式。	0 = 斜坡
	0 = RAMP	电机沿激活的减速斜坡减速。	
	1 = COAST	电机通过自由停车停止。	

编号	名称/值	描述	默认																																																
07	ODVA SPEED SCALE  <b>ACS355:</b> FB PAR 7  <b>ACSM1:</b> FBA PAR7  <b>ACS850:</b> FBA par7  <b>ACS880:</b> Speed scale	定义 ODVA AC/DC 传动配置文件。ODVA AC/DC 传动配置文件的给定值和实际速度配置文件由以下公式给出。对 ABB 传动配置文件没有影响。 <b>注意：</b> 虽然可以配置多种分辨率，但实际性能受限于传动的性能。  速度单位 = $\text{RPM} \times 2^{(-1 \times \text{ODVA 速度换算})}$	128 <sup>1)</sup>																																																
下表显示传动参数 ODVA SPEED SCALE (ODVA速度换算) 的值如何对应于 ODVA 速度换算单位。																																																			
<table border="1"> <thead> <tr> <th>ODVA speed scale</th> <th>value<sup>1)</sup></th> <th>Speed scale value of drive parameter<sup>2)</sup></th> <th>Unit</th> </tr> </thead> <tbody> <tr><td>-5</td><td></td><td>123</td><td>32 RPM</td></tr> <tr><td>-4</td><td></td><td>124</td><td>16 RPM</td></tr> <tr><td>-3</td><td></td><td>125</td><td>8 RPM</td></tr> <tr><td>-2</td><td></td><td>126</td><td>4 RPM</td></tr> <tr><td>-1</td><td></td><td>127</td><td>2 RPM</td></tr> <tr><td>0 (default)</td><td></td><td>128</td><td>1 RPM</td></tr> <tr><td>1</td><td></td><td>129</td><td>0,5 RPM</td></tr> <tr><td>2</td><td></td><td>130</td><td>0,25 RPM</td></tr> <tr><td>3</td><td></td><td>131</td><td>0,125 RPM</td></tr> <tr><td>4</td><td></td><td>132</td><td>0,0625 RPM</td></tr> <tr><td>5</td><td></td><td>133</td><td>0,03125 RPM</td></tr> </tbody> </table>				ODVA speed scale	value <sup>1)</sup>	Speed scale value of drive parameter <sup>2)</sup>	Unit	-5		123	32 RPM	-4		124	16 RPM	-3		125	8 RPM	-2		126	4 RPM	-1		127	2 RPM	0 (default)		128	1 RPM	1		129	0,5 RPM	2		130	0,25 RPM	3		131	0,125 RPM	4		132	0,0625 RPM	5		133	0,03125 RPM
ODVA speed scale	value <sup>1)</sup>	Speed scale value of drive parameter <sup>2)</sup>	Unit																																																
-5		123	32 RPM																																																
-4		124	16 RPM																																																
-3		125	8 RPM																																																
-2		126	4 RPM																																																
-1		127	2 RPM																																																
0 (default)		128	1 RPM																																																
1		129	0,5 RPM																																																
2		130	0,25 RPM																																																
3		131	0,125 RPM																																																
4		132	0,0625 RPM																																																
5		133	0,03125 RPM																																																
<sup>1)</sup> Use the ODVA speed scale value when reading/writing parameter <b>07 ODVA SPEED SCALE</b> via <b>AC/DC drive, class 2Ah</b> . When written via the AC/DC drive object, the new value takes effect immediately.																																																			
<sup>2)</sup> Use the speed scale value of the drive parameter when reading/writing parameter <b>07 ODVA SPEED SCALE</b> via the drive control panel, <b>Drive parameter, class 90h</b> and <b>Fieldbus configuration, class 91h</b> . When written via these methods, the new value takes effect after the drive is repowered or a "Fieldbus Adapter Parameter refresh" is given.																																																			
0...255		传动参数的速度换算值																																																	



编号	名称/值	描述	默认																																				
08	ODVA TORQUE SCALE  <b>ACS355:</b> FB PAR 8  <b>ACSM1:</b> FBA PAR8  <b>ACS850:</b> FBA par8  <b>ACS880:</b> Torque scale	定义 ODVA AC/DC 传动配置文件的转矩换算。 ODVA AC/DC 传动配置文件的给定值和实际转矩由以下公式给出。对 ABB 传动配置文件没有影响。 <b>注意:</b> 虽然可以配置多种分辨率, 但实际性能受限于传动的性能。(N·m = 牛顿 x 米)  转矩单位 = $N \cdot m \times 2^{(-1 \times \text{ODVA 转矩换算})}$	128																																				
		下表显示传动参数 ODVA TORQUE SCALE (ODVA 转矩换算) 的值如何对应 ODVA 转矩换算单位。																																					
		<table border="1"> <thead> <tr> <th>ODVA torque scale value<sup>1)</sup></th> <th>Torque scale value of drive parameter<sup>2)</sup></th> <th>Unit</th> </tr> </thead> <tbody> <tr><td>-5</td><td>123</td><td>32 N·m</td></tr> <tr><td>-4</td><td>124</td><td>16 N·m</td></tr> <tr><td>-3</td><td>125</td><td>8 N·m</td></tr> <tr><td>-2</td><td>126</td><td>4 N·m</td></tr> <tr><td>-1</td><td>127</td><td>2 N·m</td></tr> <tr><td>0 (default)</td><td>128</td><td>1 N·m</td></tr> <tr><td>1</td><td>129</td><td>0.5 N·m</td></tr> <tr><td>2</td><td>130</td><td>0.25 N·m</td></tr> <tr><td>3</td><td>131</td><td>0.125 N·m</td></tr> <tr><td>4</td><td>132</td><td>0.0625 N·m</td></tr> <tr><td>5</td><td>133</td><td>0.03125 N·m</td></tr> </tbody> </table>	ODVA torque scale value <sup>1)</sup>	Torque scale value of drive parameter <sup>2)</sup>	Unit	-5	123	32 N·m	-4	124	16 N·m	-3	125	8 N·m	-2	126	4 N·m	-1	127	2 N·m	0 (default)	128	1 N·m	1	129	0.5 N·m	2	130	0.25 N·m	3	131	0.125 N·m	4	132	0.0625 N·m	5	133	0.03125 N·m	
ODVA torque scale value <sup>1)</sup>	Torque scale value of drive parameter <sup>2)</sup>	Unit																																					
-5	123	32 N·m																																					
-4	124	16 N·m																																					
-3	125	8 N·m																																					
-2	126	4 N·m																																					
-1	127	2 N·m																																					
0 (default)	128	1 N·m																																					
1	129	0.5 N·m																																					
2	130	0.25 N·m																																					
3	131	0.125 N·m																																					
4	132	0.0625 N·m																																					
5	133	0.03125 N·m																																					
		<p><sup>1)</sup> Use the ODVA torque scale value when reading/writing parameter <b>08 ODVA TORQUE SCALE</b> via <i>AC/DC drive, class 2Ah</i>. When written via the AC/DC drive object, the new value takes effect immediately.</p> <p><sup>2)</sup> Use the torque scale value of the drive parameter when reading/writing parameter <b>08 ODVA TORQUE SCALE</b> via the drive control panel, <i>Drive parameter, class 90h</i> and <i>Fieldbus configuration, class 91h</i>. When written via these methods, the new value takes effect after the drive is repowered or a "Fieldbus Adapter Parameter refresh" is given.</p>																																					
0...255		传动参数的转矩换算值																																					



编号	名称/值	描述	默认
09	T16 SCALE <b>ACS355:</b> FB PAR 9 <b>ACSM1:</b> FBA PAR9 <b>ACS850:</b> FBA par9 <b>ACS880:</b> T16 scale	为适配器模块定义给定值乘数/实际值除数。仅当选择“Transparent 16”配置文件时有效，且传动正在使用本地通信配置文件(如DCU或FBA)和16位透明模式给定值 1/实际值 1 时有效。 对于 ACS355 传动，来自 PLC 的速度给定值乘以该参数的值加一。例如，如果参数的值为 99，主站给出的给定值为 1000，则给定值将乘以 $99 + 1 = 100$ ，即作为 100000 正转传递给传动。根据DCU配置文件，这个值在传动中被解释为100rpm的给定值。 对于 ACSM1、ACS850 和 ACS880，将此参数设置为 65535 可提供 $1 = 1 \text{ rpm}$ 的近似值。	99
	0...65535	给定值乘数/实际值除数	
10	CONTROL TIMEOUT <b>ACS355:</b> FB PAR 10 <b>ACSM1:</b> FBA PAR10 <b>ACS850:</b> FBA par10 <b>ACS880:</b> Control Timeout	ControlNet协议为I/O消息传递(第1类)和连接显式消息传递(第3类)指定了连接超时，但没有为非连接显式消息传递指定连接超时。该参数为未连接的显式消息传递和已连接的显式消息传递(第3类)的实例提供了超时，其中在数次请求之间，断开客户端的连接。	99



编号	名称/值	描述	默认
	<b>Connection type</b>	<b>Control timeout</b>	<b>Timeout source</b>
	I/O messaging (Class 1)	0...65535 <b>Note:</b> Timeout behavior may be modified by Watchdog Timeout Action attribute of Connection object.	
	Connected explicit messaging (Class 3)	0 <b>Note:</b> Timeout behavior may be modified by Watchdog Timeout Action attribute of Connection object.	
		1...65534 100ms X (Control Timeout Value) since last Control Event	
		65535 Never Timeout	
	Unconnected explicit messaging	0 <b>Note:</b> Control Timeout must be greater than zero to control drive with Unconnected Explicit Messaging.	
		1...65534 100ms X (Control Timeout Value) since last Control Event	
		65535 Never Timeout	
		控制超时事件： <ul style="list-style-type: none"> <li>• 写入输出程序集对象实例</li> <li>• 写入控制位（Run1、Run2、NetCtrl、NetRef 和 FaultReset）</li> <li>• 写入转速给定值</li> <li>• 写入转矩给定值</li> <li>• 复位控制监督对象</li> <li>• 通过控制监督对象写入 Force Fault</li> </ul> 如果发生超时，适配器模块将向传动发出与客户端的通信已丢失的信号。传动配置将决定它如何响应。 <b>示例：</b> 如果将超时配置为 250 毫秒，并且将传动配置为通信故障时延迟 500 毫秒，则传动将在通信丢失后 750 毫秒报告故障。	
	0...65535	控制超时值	

编号	名称/值	描述	默认
11	IDLE ACTION <b>ACS355:</b> FB PAR 11 <b>ACSM1:</b> FBA PAR11 <b>ACS850:</b> FBA par11 <b>ACS880:</b> Idle Action	I/O 连接可能包括运行/空闲通知。确定传动为响应空闲通知而采取的操作。	<b>1</b> = 在线
	<b>0</b> = OFFLINE	一旦发生空闲通知，适配器模块将向传动发出与客户端的通信已丢失的信号。传动配置将决定它如何响应。 <b>示例：</b> 如果将超时配置为 250 毫秒，并且将传动配置为通信故障时延迟 500 毫秒，则传动将在通信丢失后 750 毫秒报告故障。	
	<b>1</b> = ONLINE	如果出现空闲通知，传动将继续根据收到的最后一条命令和给定值运行。	
12	T-> O Real Time Format <b>ACS355:</b> FB PAR 12 <b>ACSM1:</b> FBA PAR12 <b>ACS850:</b> FBA par12 <b>ACS880:</b> Real Time Format	定义从传动发送到 PLC 的 0 类消息的数据头的长度。	<b>0</b> = 不包括运行/空闲通知
	<b>0</b> = No Run/Idle notification included	消息不包含运行/空闲数据头。默认值。	
	<b>1</b> = 32 bit Run/Idle header	消息包含运行/空闲数据头。数据头的值始终为 0。适配器在此模式下兼容。	
...	...	...	...



编号	名称/值	描述	默认
26	RESTORE FACTORY SETTINGS  <b>ACS355:</b> FB PAR 26 <b>ACSM1:</b> FBA PAR26 <b>ACS850:</b> FBA par26 <b>ACS880:</b> Restore Def Conf	清除适配器模块中的非易失性存储。保存的对象是 Id、Keeper（保持器）和COCO。	0
	<b>0 = No</b>	非易失性存储不会被清除	
	<b>1 = Yes</b>	非易失性存储将被清除	
27	FBA PAR REFRESH  <b>ACS355/ACSM1:</b> FBA PAR REFRESH <b>ACS850:</b> FBA par refresh <b>ACS880:</b> FBA A/B par refresh	确认所有更改过的适配器模块配置参数设置。更新之后，其值自动恢复至 <b>0</b> = 已完成。 <b>注意：</b> 传动正在运行时，无法更改该参数。	<b>0 = 完成</b>
	<b>0 = Done</b>	刷新已经完成	
	<b>1 = Refresh / Configure</b>	正在刷新	
28	PAR TABLE VER  <b>ACS355:</b> FILE CPI FW REV <b>ACSM1:</b> PAR TABLE VER <b>ACS850:</b> Par table ver <b>ACS880:</b> FBA A/B par table ver	<b>只读。</b> 显示存储在传动内存中的现场总线适配器模块映射文件的参数表格修订。 在 <b>xyz</b> 格式中，其中 <b>x</b> = 主要修订号 <b>y</b> = 次要修订号 <b>z</b> = 更正编号 或者 以 <b>axyz</b> 格式，其中 <b>a</b> = 主要修订号 <b>xy</b> = 次要修订号 <b>z</b> = 更正编号或字母。	N/A
		参数表格修订	

编号	名称/值	描述	默认
29	DRIVE TYPE CODE  <b>ACS355:</b> FILE CONFIG ID  <b>ACSM1:</b> DRIVE TYPE CODE  <b>ACS850:</b> Drive type code  <b>ACS880:</b> FBA A/B drive type code	<b>只读。</b> 显示存储在传动内存中的总线适配器模块映射文件的传动类型代码。	N/A
		传动总线代码映射文件的总线适配器类型代码	
30	MAPPING FILE VER  <b>ACS355:</b> FILE CONFIG REV  <b>ACSM1:</b> MAPPING FILE VER  <b>ACS850:</b> Mapping file ver  <b>ACS880:</b> FBA A/B mapping file ver	<b>只读。</b> 显示储存在传动内存中的现场总线适配器模块映射文件修订（小数格式）。	N/A
		映射文件修订	
31	D2FBA COMM STA  <b>ACS355:</b> FBA STATUS  <b>ACSM1:</b> D2FBA COMM STA  <b>ACS850:</b> D2FBA comm sta  <b>ACS880:</b> D2FBA A/B comm status	<b>只读。</b> 显示现场总线适配器模块通信的状态。 <b>注意：</b> 值名称可能因传动而异。	<b>0</b> = 空闲 或 <b>4</b> = 离线
	<b>0</b> = Idle	适配器未配置。	
	<b>1</b> = Exec.init	适配器正在初始化。	



编号	名称/值	描述	默认
	2 = Time out	适配器和传动的通信中发生超时。	
	3 = Conf.err	适配器配置错误：现场总代码总线适配器模块中常用程序修订的主修订号或次修订号不是模块需要的修订，或映射文件上传失败3次以上。	
	4 = Off-line	适配器离线。	
	5 = On-line	适配器在线。	
	6 = Reset	适配器正在执行硬件复位。	
32	FBA COMM SW VER  <b>ACS355:</b> FBA CPI FW REV <b>ACSM1:</b> FBA COMM SW VER <b>ACS850:</b> FBA comm sw ver <b>ACS880:</b> FBA A/B comm SW ver	只读。以 <b>axyz</b> 格式显示适配器模块的通用程序修订，其中： <b>a</b> = 主要修订号 <b>xy</b> = 次要修订号 <b>z</b> = 更正编号或字母。	N/A
		适配器模块的公共程序修订	
33	FBA APPL SW VER  <b>ACS355:</b> FBA APPL FW REV <b>ACSM1:</b> FBA APPL SW VER <b>ACS850:</b> FBA appl sw ver <b>ACS880:</b> FBA A/B appl SW ver	只读。以 <b>axyz</b> 格式显示适配器模块的应用程序修订，其中： <b>a</b> = 主要修订号 <b>xy</b> = 次要修订号 <b>z</b> = 更正编号或字母。	N/A
		适配器模块的应用程序修订	

## FCNA-01 配置参数 – 组 B (组 2)

**注意：**实际参数组号取决于传动类型。组 B (组 2) 对应于：

- ACS355 中的参数组 55
- ACSM1 和 ACS850 中的参数组 53
- 如果适配器安装为总线适配器 A，则为 ACS880 中的参数组 53；如果适配器安装为现场总线适配器 B，则为参数组 56。

编号 1)	名称/值	描述	默认						
01	DATA OUT 1 (客户端到传动)  ACS355: FBA DATA OUT 1 (FBA数据输出1)  ACSM1: FBA DATA OUT1 (FBA 数据输出1)  ACS850: FBA data out1 (FBA 数据输出1)  ACS880: FBA A/B data out1 (FBA A/B 数据输 出1)	在包含传动参数的输出程序集实例中，此参数指定：哪个参数的值将被放置在 DATA OUT 1 值的位置中，该值由传动从 ControlNet 客户端接收。 内容由 0 到 9999 范围内的十进制数定义，如下所示： <table border="1" data-bbox="422 564 857 730"> <tr> <td>0</td> <td>未使用</td> </tr> <tr> <td>1…99</td> <td>传动控制的虚拟地址区。 使用ControlNet 协议时不使用。</td> </tr> <tr> <td>101… 9999</td> <td>传动的参数区</td> </tr> </table>	0	未使用	1…99	传动控制的虚拟地址区。 使用ControlNet 协议时不使用。	101… 9999	传动的参数区	0 = 无
0	未使用								
1…99	传动控制的虚拟地址区。 使用ControlNet 协议时不使用。								
101… 9999	传动的参数区								
	0 = 无	未使用							
	101…9999	格式为 <b>xyy</b> 的参数索引，其中 <ul style="list-style-type: none"> <li>• <b>xx</b> 是参数组编号 (1…99)</li> <li>• <b>yy</b> 是该组内的参数编号索引 (01…99)。</li> </ul> <b>注意：</b> 在 ACS880 中，选择“其他”以显示可映射的传动参数列表。							
02… 10	DATA OUT 2 …DATA OUT 10	请参见参数 <i>01 DATA OUT 1</i> 。	0 = 无						

1) 该组中的参数数量可能因传动类型和传动固件而异。

## FCNA-01 配置参数 – 组 C (组 3)

**注意:** 实际参数组号取决于传动类型。组 C (组 3) 对应于:

- ACS355 中的参数组 54
- ACSM1 和 ACS850 中的参数组 52
- 如果适配器作为总线适配器适配器 A 安装, 则为 ACS880 中的参数组 52; 如果适配器作为现场总线适配器 B 安装, 则为参数组 55。

编号	名称/值	描述	默认						
01	DATA IN 1 (传动到客户端)  <b>ACS355:</b> FBA DATA IN 1 (FBA 数据输入 1) <b>ACSM1:</b> FBA DATA IN1 (FBA 数据输入 1) <b>ACS850:</b> FBA data in1 (FBA数据输入1) <b>ACS880:</b> FBA A/B data in1 (FBA A/B 数据输 入 1)	在包含传动参数的输入程序集实例中, 该参数指定: 哪个参数的值将放置在 DATA IN 1 值的位置中, 该值由传动发送到 ControlNet 客户端。 内容由 0 到 9999 范围内的十进制数定义, 如下所示: <table border="1" data-bbox="339 602 774 765"> <tr> <td>0</td> <td>未使用</td> </tr> <tr> <td>1...99</td> <td>传动控制的虚拟地址区。 使用ControlNet 协议时不使用。</td> </tr> <tr> <td>101... 9999</td> <td>传动的参数区</td> </tr> </table>	0	未使用	1...99	传动控制的虚拟地址区。 使用ControlNet 协议时不使用。	101... 9999	传动的参数区	0 = 无
0	未使用								
1...99	传动控制的虚拟地址区。 使用ControlNet 协议时不使用。								
101... 9999	传动的参数区								
	0 = 无	未使用							
	101...9999	格式为 <b>xxyy</b> 的参数索引, 其中 • <b>xx</b> 是参数组编号 (1...99) • <b>yy</b> 是该组内的参数编号索引 (01...99)。 <b>注意:</b> 在 ACS880 中, 选择“其他”以显示可映射的传动参数列表。							
02... 10	DATA IN 2 ...DATA IN 10	参见参数 <a href="#">01 DATA IN 1</a> 。	0 = 无						

<sup>1)</sup> 该组中的参数数量可能因传动类型和传动固件而异。



## ■ 控制位置

ABB 传动可以从多个来源接收控制信息，包括模拟输入、数字输入、传动控制盘和现场总线适配器模块（例如适配器模块）。ABB 传动允许用户单独确定每种控制信息（启动、停止、方向、给定值、故障复位等）的来源。

要让现场总线客户端对传动进行最全面的控制，您必须选择适配器模块作为此信息的来源。下面的传动特定参数设置示例包含示例中相关的传动控制参数。如需完整的参数列表，请参阅传动文档。



## 启动 ACS355 传动

1. 给传动上电。
2. 允许参数 9802 COMM PROT SEL 启用适配器模块和传动之间的通信。
3. 设置组 51 中的 FCNA-01 配置参数。  
至少，使用参数 5102 选择通信协议和设置文件，并使用参数 5103 和 5105 或开关设置 MAC ID 地址。
4. 使用参数 3018 COMM FAULT FUNC，选择传动如何响应现场总通信中断。
5. 使用参数 3019 COMM FAULT TIME，定义通信中断检测和所选动作之间的时间。
6. 在参数组 54 和 55 中定义从传动读取和写入的过程数据。  
**注意：**适配器模块根据选定的程序集实例，自动将控制字、状态字、给定值 1…2 和实际值 1…2 分配给循环通信。
7. 使用参数 5127 FBA PAR REFRESH 确认在参数组 51、54 和 55 中所做的设置。
8. 设置相关传动控制参数，根据应用对传动进行控制。  
下表显示了相应值的示例。



## ■ 参数设置示例 – ACS355

### 速度控制使用 ODVA AC/DC 传动配置文件，扩展速度控制程序集

此示例说明如何配置速度控制应用，该应用使用 ODVA AC/DC 传动速度控制文件，扩展的速度控制程序集。此外，一些特定于应用程序的数据被添加到通信中。

启动/停止命令和给定值换算参照 ODVA AC/DC 传动配置文件。有关详细信息，请参阅第 71 页的 [ODVA AC/DC 变频器配置文件](#)。

当给定值 1 (REF1) 用于速度控制且参数 5107 值为 128 时，±30000（十进制）的 ODVA 速度给定值对应于传动中的等量 rpm。从 PLC 发送的给定值受到参数 1105 REF1 MAX 的正转和反转方向的限制。

可通过现场总线给出的最小和最大 16 位整数值分别为 -32768 和 32767。

字节	实例 121	实例 171
0···1	控制字	状态字
2···3	转速给定值	速度实际值
4···5	加速时间 <sup>1)</sup>	电源 <sup>1)</sup>
6···7	减速时间 <sup>1)</sup>	DC 母线电压 <sup>1)</sup>

<sup>1)</sup> 示例

下表显示了推荐的传动参数设置。

传动参数	ACS355 传动的设置	描述
9802 COMM PROT SEL	4 = EXT FBA	激活传动和现场总线适配器模块间的通信。
5101 FBA 类型	ControlNet <sup>1)</sup>	显示总线适配器模块类型。
5102 FB PAR 2 (协议/配置文件)	0 (= ODVA)	选择 ControlNet 协议和 ODVA AC/DC 传动配置文件。
5103 FB PAR 3 (MODULE MACID (模块 MACID))	2	选择节点的 MAC ID。在不使用硬件开关 (5105) 时使用。
5104 FB PAR 4 (MODULE BAUD RATE (模块波特率))	5 (= 5 M位/s)	波特率固定为 5 M位/s。
5105 FB PAR 5 (HW/SW OPTION (硬件/软件选项))	0 (= HW (硬件)) <sup>2)</sup>	设置 MAC ID。设置旋转开关，例如，2。



传动参数	ACS355 传动的设置	描述
5106 FB PAR 6 (ODVA STOP FUNCTION (ODVA 停止功能))	0 (=RAMP (斜坡))	斜坡停止
5107 FB PAR 7 (ODVA SPEED SCALE (ODVA 速度换算))	128	为ODVA 速度给定值设置换算值。以 rpm 为单位的速度给定值。
3018 COMM FAULT FUNC	1 = FAULT (故障) <sup>2)</sup>	激活现场总线通信故障监控。
3019 COMM FAULT TIME	3.0 s <sup>2)</sup>	定义现场总线的通信中断监控时间。
5401 FBA DATA IN 1	106 <sup>2)</sup>	电源
5402 FBA DATA IN 2	107 <sup>2)</sup>	DC 母线电压
5501 FBA DATA OUT 1	2202 <sup>2)</sup>	加速时间
5502 FBA DATA OUT 2	2203 <sup>2)</sup>	减速时间
5127 FBA PAR REFRESH	1 = REFRESH (刷新)	确认 FCNA-01 配置参数设置。
9904 电机控制模式	1 = VECTOR: SPEED (矢量: 速度)	选择速度控制模式作为电机控制模式。
1001 EXT1 COMMANDS	10 = COMM	选择现场总线接口作为外部控制位置的启动和停止命令源。
1103 REF1 SELECT	8 = COMM	选择现场总线给定值1作为转速给定值1的信号源。
1601 RUN ENABLE	7 = COMM	选择现场总线接口作为允许运行激活信号的源 (运行禁用)。
1604 FAULT RESET SEL	8 = COMM	选择现场总线接口作为故障复位信号源。

1) 只读或自动监测/设置

2) 举例

上面示例参数的启动顺序如下所示。

控制字:

- 复位现场总线通信故障 (如果激活)。
- 输入 0h (十进制 0) -> 就绪。
- 输入 1h (十进制 1) -> 允许 (运行)

或

2h (十进制 2) -> 允许 (反转运行)。



## 启动 ACSM1 传动

1. 给传动上电。
2. 使用参数 50.01 FBA ENABLE, 启用适配器模块和传动之间的通信。
3. 使用参数 50.02 COMM LOSS FUNC, 选择传动如何对现场总线通信中断作出反应。  
注意: 此功能监控现场总线主站和适配器模块之间的通信以及适配器模块和传动之间的通信。
4. 使用参数 50.03 通信丢失超时, 定义通信中断检测和选择的操作之间的时间。
5. 为参数 50.04...50.11 选择应用特定的值。  
下表显示了相应值的示例。
6. 选择参数 51.02 的配置文件。
7. 使用参数 51.03 和 51.05 或使用开关设置 MacID 地址。
8. 在参数组 52 和 53 中定义从传动读取和写入的过程数据。  
注意: 适配器模块根据选定的程序集实例, 自动将控制字、状态字、给定值 1...2 和实际值 1...2 分配给循环通信。
9. 使用参数 51.27 FBA 参数更新, 确认参数组 51、52 和 53 中的设置。
10. 设置相关传动控制参数, 根据应用对传动进行控制。  
下表显示了相应值的示例。

### 参数设置示例 – ACSM1

#### 速度控制使用 ODVA AC/DC 传动配置文件, 扩展速度控制程序集

此示例说明如何配置速度控制应用, 该应用使用 ODVA AC/DC 传动速度控制文件, 扩展的速度控制程序集。此外, 一些特定于应用程序的数据被添加到通信中。

启动/停止命令和给定值换算参照 ODVA AC/DC 传动配置文件。  
有关详细信息, 请参阅第 71 页的 [ODVA AC/DC 变频器配置文件](#)。

当给定值 1 (REF1) 用于速度控制且参数 51.07 值为 128 时,  $\pm 30000$  (十进制) 的 ODVA 速度给定值对应于传动中的等量 rpm。PLC 发送的速度给定值受参数 20.01 MAXIMUM SPEED 正转方向和 20.02 MINIMUM SPEED 反转方向限制。

可通过现场总线给出的最小和最大 16 位整数分别为 -32768 和 32767。

字节	实例 121	实例 171
0...1	控制字	状态字
2...3	转速给定值	速度实际值
4...7	加速时间 <sup>1)</sup>	电源 <sup>1)</sup>
8...11	减速时间 <sup>1)</sup>	DC母线电压 <sup>1)</sup>

<sup>1)</sup> 示例



下表显示了推荐的传动参数设置。

传动参数	ACSM1 传动的设置	描述
50.01 FBA ENABLE (50.01 FBA 启用)	启用	激活传动和现场总线适配器模块间的通信。
50.02 COMM LOSS FUNC (50.02 通信丢失功能)	故障 <sup>2)</sup>	激活现场总线通信故障监控。
50.03 COMM LOSS T OUT (50.03 通信丢失超 时)	3.0 s <sup>2)</sup>	定义现场总线的通信中断监控时间。
50.04 FBA REF1 MODESEL	速度	选择现场总线给定值 1 换算。
51.03 FBA PAR 3 (MODULE MACID (模块 MACID))	2	选择节点的 MAC ID。 如果硬件开关 (51.05) 未使用, 则 使用此选项。
5104 FB PAR 4 (MODULE BAUD RATE (模块波特率))	5 (= 5 M位/s)	波特率固定为 5 M位/s。
51.05 FBA PAR 5 (HW/SW OPTION (硬件 /软件选项))	0 (= HW (硬件)) <sup>2)</sup>	设置 MAC ID。 设置旋转开关, 例如, 2。
51.06 FB par 6 (ODVA STOP FUNCTION (ODVA 停止功能))	0 (=RAMP (斜 坡))	斜坡停止
51.07 FB par 7 (ODVA SPEED SCALE (ODVA 速 度换算))	128	为ODVA 速度给定值设置换算值。 速度给定值以 rpm 为单位。
52.01 FBA 数据输入1	122 <sup>2)</sup>	电源
52.03 FBA DATA IN3	107 <sup>2)</sup>	DC 母线电压
53.01 FBA DATA OUT1	2503 <sup>2)</sup>	加速时间
53.03 FBA DATA OUT3	2504 <sup>2)</sup>	减速时间
51.27 FBA PAR REFRESH	刷新	验证 FCNA-01 配置参数设置。
10.01 EXT1 START FUNC	FBA	选择现场总线接口作为外部控制位置1的启动和停止命令源。
24.01 SPEED REF1 SEL	FBA REF1	选择现场总线给定值1作为转速给定值1的信号源。
34.01 EXT1/EXT2 SEL	C.FALSE	选择外部控制位置始终为 EXT1。



传动参数	ACSM1 传动的设置	描述
34.03 EXT1 CTRL MODE1	速度	选择速度控制作为外部控制位置 1 的控制模式 1。

1) 只读或自动监测/设置

2) 举例

上面示例参数的启动顺序如下所示。

控制字：

- 复位现场总线通信故障（如果激活）。
  - 输入 0h（十进制 0）-> 就绪。
  - 输入 1h（十进制 1）-> 允许（运行）
- 或
- 2h（十进制 2）-> 允许（反转运行）。



## 启动 ACS850 传动

1. 给传动上电。
2. 使用参数 50.01 FBA enable, 启用适配器模块和传动之间的通信。
3. 使用参数 50.02 Comm loss func, 选择变频传动对现场总线通信中断的反应。

注意：此功能监控现场总线主站和适配器模块之间的通信以及适配器模块和传动之间的通信。

4. 使用参数 50.03 通信丢失超时, 定义通信中断检测和选择的操作之间的时间。
5. 为参数 50.04…50.11 选择应用特定的值。

下表显示了相应值的示例。

6. 选择参数 51.02 的配置文件。
7. 使用参数 51.03 和 51.05 或使用开关设置 Mac ID 地址。
8. 在参数组 52 和 53 中定义从传动读取和写入的过程数据。

注意：适配器模块根据选定的程序集实例, 自动将控制字、状态字、给定值 1…2 和实际值 1…2 分配给循环通信。

9. 使用参数 51.27 FBA 参数更新, 确认参数组 51、52 和 53 中的设置。

10. 设置相关传动控制参数, 根据应用对传动进行控制。

下表显示了相应值的示例。



## 参数设置示例 – ACS850

### 速度控制使用 ODVA AC/DC 传动配置文件，扩展速度控制程序集

此示例说明如何配置速度控制应用，该应用使用 ODVA AC/DC 传动速度控制文件，扩展的速度控制程序集。此外，一些特定于应用程序的数据被添加到通信中。

启动/停止命令和给定值换算参照 ODVA AC/DC 传动配置文件。有关详细信息，请参阅第 71 页的 [ODVA AC/DC 变频器配置文件](#)。

当给定值 1 (REF1) 用于速度控制且参数 51.07 值为 128 时， $\pm 30000$ （十进制）的 ODVA 速度给定值对应于传动中的等量 rpm。从 PLC 发送的速度给定值受参数 20.01 Maximum speed 正转和 20.02 Minimum speed 反转的限制。

可通过现场总线给出的最小和最大 16 位整数分别为 -32768 和 32767。

字节	实例 121	实例 171
0...1	控制字	状态字
2...3	转速给定值	速度实际值
4...7	加速时间 <sup>1)</sup>	电源 <sup>1)</sup>
8...11	减速时间 <sup>1)</sup>	DC 母线电压 <sup>1)</sup>

<sup>1)</sup> 示例

下表显示了推荐的传动参数设置。

传动参数	ACS850 传动的设置	描述
50.01 Fba enable (50.01 fba 启用)	Enable	激活传动和现场总线适配器模块间的通信。
50.02 Comm loss func (50.02 通信丢失功能)	故障 <sup>2)</sup>	激活现场总线通信故障监控。
50.03 Comm loss t out (50.03 通信丢失超时)	3.0 s <sup>2)</sup>	定义现场总线的通信中断监控时间。
50.04 Fb ref1 modesel	速度	选择现场总线给定值 1 换算。
51.03 FBA PAR 3 (MODULE MACID (模块 MACID))	2	选择节点的 MAC ID。如果硬件开关 (51.05) 未使用，则使用此选项。
51.04 FB PAR 4 (模块波特率)	5 (= 5 M位/s)	波特率固定为 5 M位/s。



传动参数	ACS850 传动的设置	描述
51.05 FBA PAR 5 (HW/SW OPTION (硬件/软件选项))	0 (= HW (硬件)) <sup>2)</sup>	设置 MAC ID。 设置旋转开关, 例如, 2。
51.06 FB par 6 (ODVA STOP FUNCTION (ODVA 停止功能))	0 (=RAMP (斜坡))	斜坡停车。
51.07 FB par 7 (ODVA SPEED SCALE (ODVA 速度换算))	128	为ODVA 速度给定值设置换算值。 以 rpm 为单位的速度给定值。

52.01 FBA 数据输入1	122 <sup>2)</sup>	电源
52.03 FBA DATA IN3	107 <sup>2)</sup>	DC 母线电压
53.01 FBA data out1	2202 <sup>2)</sup>	加速时间
53.03 FBA data out3	2203 <sup>2)</sup>	减速时间

51.27 FBA par refresh (51.27 FBA par 刷新)	刷新	确认 FCNA-01 配置参数设置。
---	----	--------------------

10.01 Ext1 start func	FB	选择现场总线接口作为外部控制位置1的启动和停止命令源。
21.01 Speed ref1 sel (ACS850)	FBA ref1	选择现场总线给定值1作为转速给定值1的信号源。

<sup>1)</sup> 只读或自动监测/设置

<sup>2)</sup> 举例

上面示例参数的启动顺序如下所示。

控制字:

- 复位现场总线通信故障 (如果激活)。
  - 输入 0h (十进制 0) -> 就绪。
  - 输入 1h (十进制 1) -> 允许 (运行)
- 或
- 2h (十进制 2) -> 允许 (反转运行)。

## 启动 ACS880 传动

1. 给传动上电。
2. 使用参数 50.01 FBA A Enable 启用适配器模块和传动之间的通信。  
选择必须与安装的适配器模块相对应。例如，如果适配器模块安装在插槽 1 中，则选择插槽 1。
3. 使用参数 50.02 FBA A comm loss func，选择传动如何对现场总线通信中断作出反应。  
注意：此功能监控现场总线主站和适配器模块之间的通信以及适配器模块和传动之间的通信。
4. 使用参数 50.03 FBA A comm loss t out，定义通信中断检测和所选动作之间的时间。
5. 在参数组 50 中，选择其余参数的应用特定值，从 50.04 开始。  
下表显示了相应值的示例。
6. 选择参数 51.02 的配置文件。
7. 使用参数 51.03 和 51.05 或使用开关设置 Mac ID 地址。
8. 在参数组 52 和 53 中定义从传动读取和写入的过程数据。  
注意：适配器模块根据选定的程序集实例，自动将控制字、状态字、给定值 1…2 和实际值 1…2 分配给循环通信。
9. 使用参数 51.27 FBA A par refresh，确认在参数组 51、52 和 53 中所做的设置。
10. 使用参数 96.07 Parameter save manually（手动保存参数），将有效参数值手动保存到永久性存储器中。
11. 设置相关传动控制参数，根据应用对传动进行控制。  
下表显示了相应值的示例。



## ■ 参数设置示例 – ACS880

### 速度控制使用 ODVA AC/DC 传动配置文件，扩展速度控制程序集

此示例说明如何配置速度控制应用，该应用使用 ODVA AC/DC 传动速度控制文件，扩展的速度控制程序集。此外，一些特定于应用程序的数据被添加到通信中。

启动/停止命令和给定值换算参照 ODVA AC/DC 传动配置文件。有关详细信息，请参阅第 71 页的 [ODVA AC/DC 变频器配置文件](#)。

当给定值 1 (REF1) 用于速度控制且参数 51.07 值为 128 时，±30000（十进制）的 ODVA 速度给定值对应于传动中的等量 rpm。从 PLC 发送的速度给定值受参数 30.12 Maximum speed 正转和 30.11 Minimum speed 反转的限制。

可通过现场总线给出的最小和最大 16 位整数分别为 -32768 和 32767。

字节	实例 121	实例 171
0...1	控制字	状态字
2...3	转速给定值	速度实际值
4...7	加速时间 <sup>1)</sup>	电源 <sup>1)</sup>
8...11	减速时间 <sup>1)</sup>	DC 母线电压 <sup>1)</sup>

<sup>1)</sup> 示例

下表显示了推荐的传动参数设置。

传动参数	ACS880传动的设置	描述
50.01 FBA A enable	1 = 选择槽1t <sup>2)</sup>	激活传动和现场总线适配器模块间的通信。
50.02 FBA A comm loss func	1 = 故障 <sup>2)</sup>	激活现场总线 A 通信故障监控。
50.03 FBA A comm loss t out	3.0 s <sup>2)</sup>	定义通信线 A 通信中断监控时间。
50.04 FBA A ref1 type	4 = 速度	选择现场总线 A 给定 1 的类型和换算。
51.03 FBA PAR 3 (MODULE MACID (模块 MACID))	2	选择节点的 MAC ID。如果硬件开关 (51.05) 未使用，则使用此选项。
5104 FB PAR 4 (模块波特率)	5 (= 5 M位/s)	波特率固定为 5 M位/s。

传动参数	ACS880传动的设置	描述
51.05 FBA PAR 5 (HW/SW OPTION (硬件/软件选项))	0 (= HW (硬件)) <sup>2)</sup>	设置 MAC ID。 设置旋转开关, 例如, 2。
51.06 FB par 6 (ODVA STOP FUNCTION (ODVA 停止功能))	0 (=RAMP (斜坡))	斜坡停车。
51.07 FB par 7 (ODVA SPEED SCALE (ODVA 速度换算))	128	为ODVA 速度给定值设置换算值。 以 rpm 为单位的速度给定值。
52.01 FBA A data in1	P.1.14 <sup>2)</sup>	输出功率
52.03 FBA A data in3	P.1.11 <sup>2)</sup>	直流电压
53.01 FBA A data out1	P.23.12 <sup>2)</sup>	加速时间 1
53.03 FBA A data out3	P.23.13 <sup>2)</sup>	减速时间 1
51.27 FBA A par refresh (51.27 FBA A par 刷新)	1 = 刷新	确认 FCNA-01 配置参数设置。
20.01 Ext1 命令	12 = 现场总线 A	选择现场总线A接口作为外部控制地1的启动和停止命令的信号源。
22.11 Speed ref1 source (22.11 speed ref1 源)	4 = FB A ref1	选择现场总线A给定值1作为转速给定值1的信号源。

1) 只读或自动监测/设置

2) 举例

上面示例参数的启动顺序如下所示。

控制字:

- 复位现场总线通信故障 (如果激活)。
  - 输入 0h (十进制 0) -> 就绪。
  - 输入 1h (十进制 1) -> 允许 (运行)
- 或
- 2h (十进制 2) -> 允许 (反转运行)。



## 配置客户端

传动初始化适配器模块后，客户端必须准备好与模块通信。下面给出了 Allen-Bradley® PLC 的一个示例。如果您使用的是其他客户端系统，请参见其文档以获取更多信息。

该示例适用于与该模块兼容的所有传动类型。

### ■ 启动之前

在开始客户端配置之前，请确定以下几点。

#### 选择协议/配置文件

在传动和客户端的配置过程中，有必要选择一个通信协议，在本例中，是 ControlNet，以及一个通信配置文件。通信配置文件确定可用的 I/O 程序集和对象。有关详细信息，请参阅[通信配置文件](#)。

#### 选择输出和输入程序集实例

ControlNet 设备实现了多个对象，每个对象都具有许多属性。虽然可以单独写入或读取每个属性来控制传动，但这样做效率很低。程序集对象实例提供了一种成组写入或读取属性的方法。程序集对象的选择受限于通信的选择。下表提供了输出和输入程序集的列表。

名称	输出实例	输入实例	大小（字节）	配置文件
基本速度控制	20	70	4	ODVA AC/DC 传动
增强的速度控制	21	71	4	ODVA AC/DC 传动
基本速度和转矩控制	22	72	6	ODVA AC/DC 传动
增强速度和转矩控制	23	73	6	ODVA AC/DC 传动
基本速度控制加传动参数	120	170	24	ODVA AC/DC 传动
增强的速度控制和传动参数	121	171	24	ODVA AC/DC 传动
基本速度和转矩控制以及传动参数	122	172	26	ODVA AC/DC 传动
增强速度和转矩控制加传动参数	123	173	26	ODVA AC/DC 传动



名称	输出实例	输入实例	大小(字节)	配置文件
用户特定传动程序集, 最多 32 个字	124	153	20	ODVA AC/DC 传动
ABB 传动配置文件带设置速度	1	51	4	ABB 传动配置文件
ABB 传动配置文件带设置速度和设置转矩	2	52	6	ABB 传动配置文件
ABB 传动配置文件带设置速度加传动参数	101	151	24	ABB 传动配置文件
ABB 传动配置文件带设置速度和设置转矩加传动参数	102	152	26	ABB 传动配置文件
用户特定传动程序集, 最多 32 个字	103	174	20	ABB 传动配置文件
透明模式 16 带一个程序集	11	61	4	透明模式 16 配置文件
透明模式 16 带两个程序集	12	62	6	透明模式 16 配置文件
透明模式 16 带一个程序集加传动参数	111	161	24	透明模式 16 配置文件
透明模式 16 带两个程序集加传动参数	112	162	26	透明模式 16 配置文件
透明模式 32 带一个程序集	21	71	8	透明模式 32 配置文件
透明模式 32 带二个程序集	22	72	12	透明模式 32 配置文件
透明模式 32 带一个程序集加传动参数	121	171	28	透明模式 32 配置文件
透明模式 32 带两个程序集加传动参数	122	172	32	透明模式 32 配置文件

## 选择连接方式

ControlNet 提供了多种连接方法在设备之间进行通信。并非所有设备都支持所有方法。参见客户端文档以确定客户端支持哪些方法。

**注意:** 连接方法的选择对超时行为有很大影响。参见配置参数 [10CONTROL TIMEOUT](#) 和 [11IDLE ACTION](#)。

适配器模块支持以下连接方式:

## I/O 连接

适配器模块支持 1 类 I/O 连接。I/O 连接通常也称为“隐式消息传递”。I/O 连接通常通过配置 I/O 扫描器来写入和读取程序集对象实例来建立。

### 连接的显式消息传递

适配器模块支持第 3 类连接的显式消息传递。第 3 类连接的显式消息，通常通过使用“消息指令”来写入或读取属性来建立连接。

**注意：**使用 3 类显式消息传递时，某些 ControlNet 客户端可能会在 MSG 指令完成后关闭连接。这将导致模块行为如同通过未连接的显式消息传递进行控制。

### 未连接的显式消息传递

适配器模块支持未连接的显式消息传递。未连接的显式消息，通常通过使用“消息指令”来写入或读取属性来建立连接。

**注意：**ControlNet 不为未连接的显式消息传递提供超时方法。要使用未连接的显式消息进行控制，参见配置参数 **10CONTROL TIMEOUT**。

## EDS 文件

电子数据表 (EDS) 文件为 ControlNet 客户端指定设备的属性。客户端通过产品代码、设备类型和主要修订属性来识别设备。有关详细信息，请参阅页 **129 标识对象, 01h 类**。

为了在同一个 ControlNet 网络上使用不同的 ABB 传动类型，为每种传动类型和应用组合提供了唯一的产品代码。

EDS 文件可从文档库 ([www.abb.com/drives](http://www.abb.com/drives)) 获得。

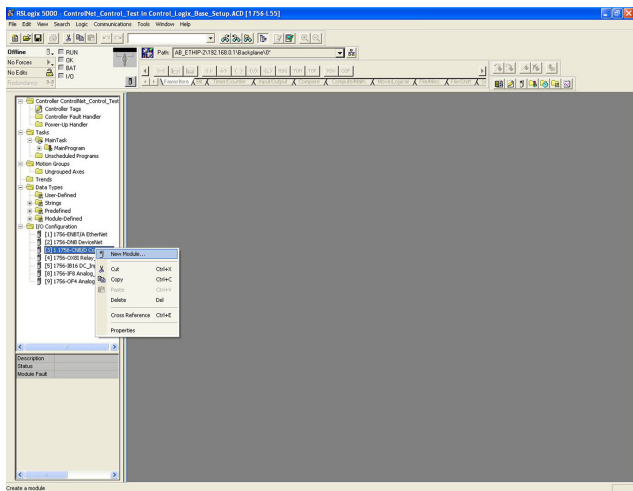
**注意：**PLC 中一次只能安装一个具有相同 ControlNet 产品代码的 EDS 文件。

## ■ RSLogix™ 5000 和 RSNetWorx™ 中使用 ControlNet™ (FCNA-01) 设置标准 ABB 传动

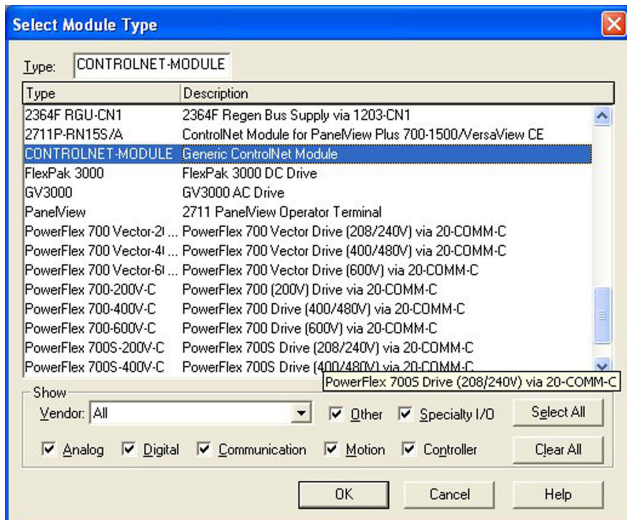
以下过程显示了如何在 RSLogix 5000 和 RSNetWorx 中使用 FCNA-01 适配器模块设置标准 ABB 传动。传动可以配置为供应商特定的组件（ABB 配置文件）或 ODVA 特定的组件（AC/DC 配置文件）。FCNA-01 和 PLC 将发送/接收最多 13 个字。

### 配置 FCNA-01

1. 打开 RSLogix 5000 并打开或创建 RSLogix 5000 程序。
2. 右键单击 **1756-CNB ControlNet** 并选择新建模块。



## 3. 选择通用 ControlNet 模块。



4. 执行下表中列出的任务，为 New Module 窗口提供 1756-CNB ConrtoNet 扫描器所需的信息。

下面的示例使用 ABB 配置文件 102 和 152。

1	输入名称 FCNA-01 。
2	由于 FCNA-01 使用16位字节，将通信格式改为 <b>Data-INT</b> 。
3	输入 FCNA-01 的节点地址。
4	输入输入/输出集实例。
5	有关大小设置，请参见页 62 下一步骤的信息。
6	将配置设置为1，大小设置为0。



## 5. 从下表中选择输入和输出字长。

输入程序集实例	输出程序集实例	PLC 输入字长	PLC 输出字长
70	20	2	2
71	21	2	2
72	22	3	3
73	23	3	3
170	120	12	12
171	121	12	12
172	122	13	13
173	123	13	13
51	1	2	2
52	2	3	3
151	101	12	12
152	102	13	13
61	11	2	2
62	12	3	3
161	111	12	12
162	112	13	13

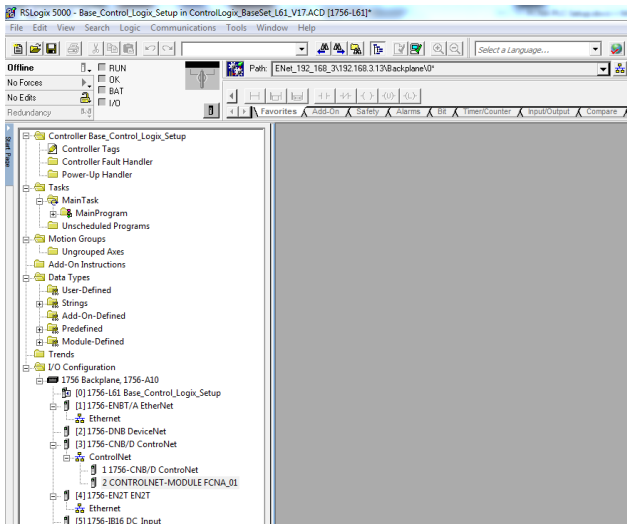
有关输入/输出程序集实例的更多信息，请参阅[通信协议](#)。

6. 单击**确定**。

FCNA-01 现在已添加到 1756-CNB ConrtoI Net 扫描仪中。



## 7. 将程序下载到 PLC 并确保 PLC 处于程序模式。



8. 单击**确定**。

9. 打开用于 ControlNet 的 RSNetWorx。



## 10. 在线并扫描需要配置的 ControlNet 网络。

The screenshot shows the RSNetWorx for ControlNet software interface. The 'Edit Enabled' button is circled in red. The hardware tree on the left shows 'ControlNet' expanded. The main diagram shows two AC5000 (Standard) with RCNAD1 modules connected to a network. The 'Messages' window at the bottom shows three messages related to online status.

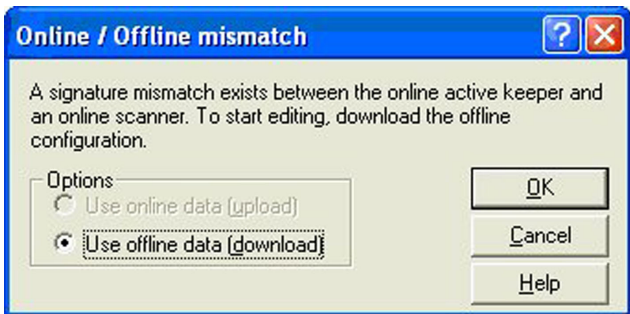
Message Code	Date	Description
01E1139	7/28/2008 10:17:52	The online master in address 01, slot 00 does not match the online active leeper.
01E1134A	7/28/2008 10:17:44	Master changed to online. The communication channel is 3000 msec. The online path is 159408-4-00654751AB_ETHP-2)152.168.0.1[Redplane]JA.
01E11116	7/28/2008 10:17:43	The online active leeper is valid, and there is no offline configuration. The online active leeper status will be checked every 10 seconds, and a message will be logged when this condition has

11. 允许 1756-xxxx 并选择已启用编辑。  
见上图。

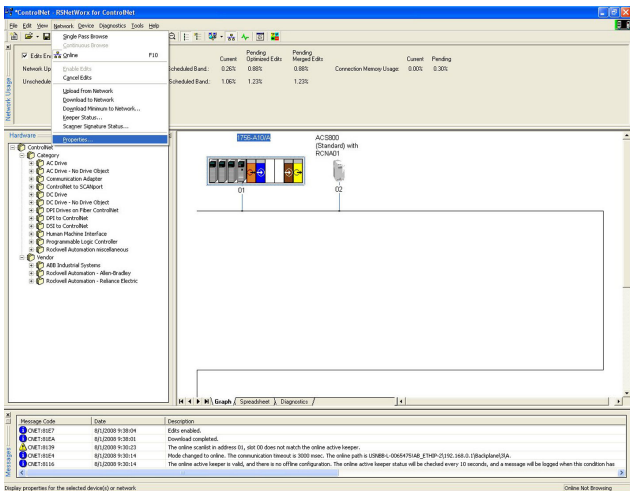




## 12. 单击确定。

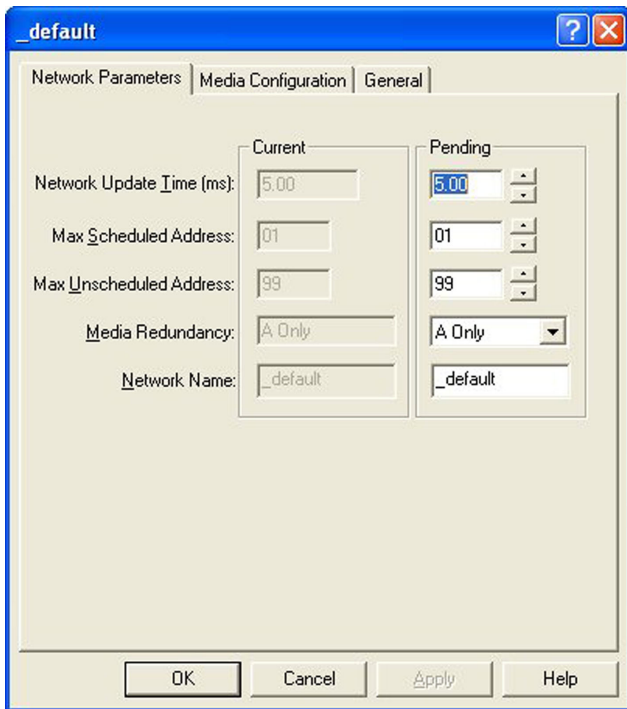


## 13. 单击网络-&gt; 属性。



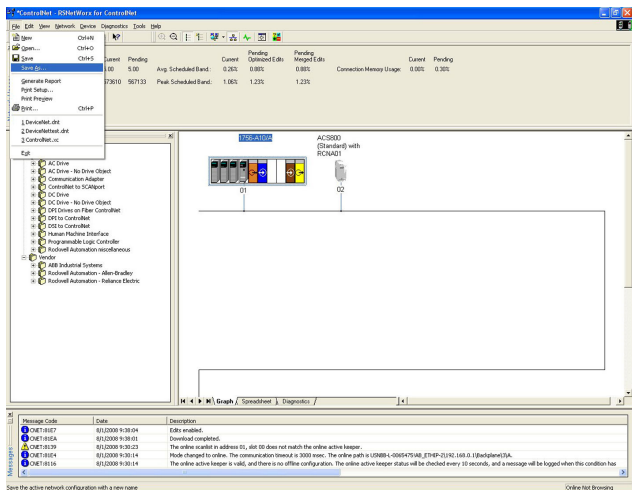
14. 检查 Max Scheduled Address 是否等于或大于 ControlNet 网络上的最后一个地址节点。

单击**确定**。

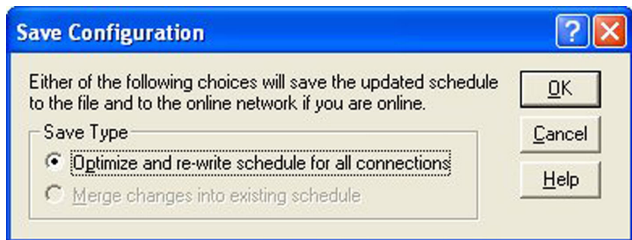


## 15. 单击文件 -&gt; 另存为并命名文件。

RSNetWorx 询问是否应将更改下载到保持器。



## 16. 单击确定。



FCNA-01 现在是 ControlNet 网络中的预定连接。



## 7

## 通信配置文件

---

### 本章内容

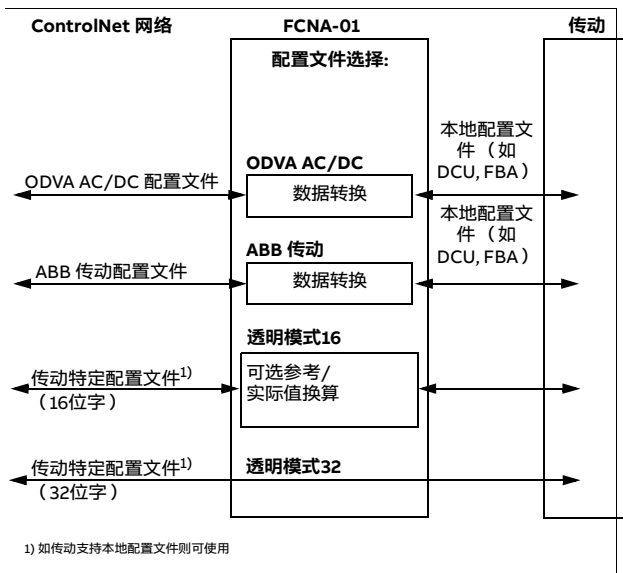
本章介绍 ControlNet 网络、适配器模块和传动之间通信时使用的通信配置文件。

### 通信配置文件

通信配置文件是在主站和传动之间传送控制命令（控制字、状态字、给定值和实际值）的方式。

使用 FCNA-01 适配器模块，ControlNet 网络可以使用 ODVA AC/DC 传动配置文件或 ABB 传动配置文件。两者都由适配器模块转换为本地配置文件（例如，DCU 或 FBA）。此外，还提供两种透明模式——分别用于 16 位和 32 位字。在透明模式下，不会发生数据转换。

下表显示了配置文件选择:



以下部分描述了 ODVA AC/DC 传动和 ABB 传动通信配置文件的控制字、状态字、给定值和实际值。参见本传动文件的详细信息，请参阅传动手册。

## ODVA AC/DC 传动配置文件

本节简要介绍 ODVA AC/DC 传动配置文件。如需更多信息，请访问 [www.odva.org](http://www.odva.org)

ControlNet 节点按照抽象对象的集合进行建模。每个对象代表产品中部件的接口和行为。ODVA AC/DC 传动配置文件定义了适合控制 AC 和 DC 传动的对象集合。适配器模块支持的对象在第 128 页的**类对象**一节中列出。

对象定义为：

- 服务
- 类
- 实例
- 属性
- 行为。

例如，要设置传动给定值，可以为 AC/DC 传动对象类的 SpeedRef 属性请求 Set\_Attribute\_Single 服务。结果是，将传动的给定值速度被设置为请求的值。

这是一个显式消息传递的示例，其中类的每个属性都是单独设置的。虽然这是允许的，但非常低效。相反，建议使用输入和输出程序集实例的隐式消息传递。隐式消息传递允许 ControlNet 客户端在单个消息交换中设置或获取预定义的属性组。适配器模块支持的程序集实例，在第 90 页的**程序集对象**一节中列出和定义。

## ■ ODVA 输出属性

本节简要介绍了 ODVA AC/DC 传动配置文件的输出程序集。请注意，并非所有输出程序集实例都支持此处列出的所有属性。

### Run Forward & Run Reverse（正转运行和反转运行）（控制监督对象）

这些属性用于根据以下运行/停止事件矩阵，向控制监督对象状态机发出运行和停止命令。请参阅第 77 页的 *State（控制监督对象）*。

RunFwd（运行正向）	RunRev（运行反向）	触发事件	运行类型
0	0	停止	N/A
0 → 1	0	运行	RunFwd（运行正向）
0	0 → 1	运行	RunRev（运行反向）
0 → 1	0 → 1	无动作	N/A
1	1	无动作	N/A
0 → 1	1	运行	RunRev（运行反向）
1	1 → 0	运行	RunFwd（运行正向）

### 故障复位（控制监督对象）

如果导致故障的条件已被清除，则此属性会在从零转换到一时重置传动故障。

### Net Ctrl（控制监督对象）

该属性要求由本地 (Net Ctrl = 0) 或由网络 (Net Ctrl = 1) 提供传动运行/停止命令。

### Net Ref（AC/DC 传动对象）

该属性要求由本地 (Net Ref = 0) 或由网络 (Net Ref = 1) 提供传动速度和转矩给定值。



## 速度给定值 (AC/DC 传动对象)

该属性是传动的速度给定值。这些单位由 AC/DC 传动对象 Speed Scale (速度换算) 属性进行换算。有关详细信息, 请参见参数 [07 ODVA SPEED SCALE](#)。

### 标量模式

当传动在标量模式下运行时, 适配器模块向传动提供频率给定值。ODVA AC/DC 传动配置文件使用 rpm 作为速度给定值的单位。传动频率给定值计算如下:

$$Dfr = \frac{Osr \times Us \times Mf}{Mss}$$

### 式中

Dfr = 以 Hz 为单位的传动频率给定值

Osr = ODVA 速度给定值

Us = ODVA 速度单位 (参见第 31 页的 [07 ODVA SPEED SCALE](#))

Mf = 以 Hz 为单位的电机额定频率

Mss = 以 rpm 为单位的电机同步速度 (不是电机额定速度)。

例如, 对于单位为 1 rpm 且 ODVA 速度给定值为 900 的 4 极 60 Hz 电机 (Mss = 1800 rpm), 传动频率给定值为:

$$Dfr = \frac{Osr \times Us \times Mf}{Mss} = \frac{900 \times 1 \text{ rpm} \times 60 \text{ Hz}}{1800 \text{ rpm}} = 30 \text{ Hz}$$

## 矢量模式

当传动在矢量模式下运行时，适配器模块为传动提供速度给定值。ODVA AC/DC 传动配置文件使用 rpm 作为速度给定值的单位。传动速度给定值计算如下：

$$Dsr = Osr \times Us$$

式中

Dsr = 以 rpm 为单位的传动速度给定值

Osr = ODVA 速度给定值

Us = ODVA 速度单位（参见第 31 页的 *07 ODVA SPEED SCALE*）。

例如，对于 900 rpm 的 ODVA 速度给定值，单位为 0.5 rpm，传动速度给定值为：

$$Dsr = Osr \times Us = 900 \times 0.5 \text{rpm} = 450 \text{rpm}$$

---

## 转矩给定值 (AC/DC 传动对象)

该属性是传动的转矩给定值。这些单位由 AC/DC 变频对象的 Torque Scale (转矩换算) 属性进行换算。有关详细信息, 请参见参数 [08 ODVA TORQUE SCALE](#)。

适配器模块向传动提供转矩给定值 (按电机额定转矩的百分比)。ODVA AC/DC 传动配置文件使用牛顿米 (N·m) 作为转矩给定值的单位。传动转矩给定值计算如下:

$$Dtr = \frac{100 \times Otr \times Ut}{Mt}$$

式中

Dtr = 传动实际转矩占电机额定转矩的百分比

Otr = ODVA 转矩给定值

Ut = ODVA 转矩单位 (参见第 32 页的 [08 ODVA TORQUE SCALE](#))

Mt = 电机额定转矩, 单位为 N·m。

例如, 对于 1000 N·m 电机额定转矩, 单位为 1 N·m, ODVA 转矩给定值为 500, 传动转矩给定值为:

$$Dtr = \frac{100 \times Otr \times Ut}{Mt} = \frac{100 \times 500 \times 1 \text{ Nm}}{1000 \text{ Nm}} = 50$$

## 能源对象

FCNA-01 支持以下能源对象:

- 基本能源对象
- 电能对象
- 非电能对象。

电能对象可以作为产生和消耗的能源类型 (以千瓦时为单位), 基于实际产生和消耗的能源进行测量和报告, 还包括平均电流、相间电压和相位旋转。非电能对象可以作为净能源, 根据指定类型和指定单位, 使用规范化的乘数或除数, 被测量和报告。

## ■ ODVA 输入属性

本节简要介绍了 ODVA AC/DC 传动配置文件的输入程序集中的实例。请注意，并非所有输入程序集实例都支持此处列出的所有属性。

### **Faulted (故障) (控制监督)**

此属性指示传动发生故障。故障代码可以从控制监督对象的 FaultCode 属性中读取。

### **Warning (报警) (控制监督对象)**

此属性指示传动正在遇到报警情况。报警代码可以从控制监督对象的 WarnCode 属性中读取。

### **Running Forward (运行正转) (控制监督对象)**

该属性表示传动正在正向运行。

### **Running Reverse (运行反转) (控制监督对象)**

该属性表示传动正在反转运行。

### **Ready (就绪) (控制监督对象)**

该属性指示控制监督对象状态机处于就绪、运行或停止状态。请参阅第 77 页的 *State (控制监督对象)*。

### **Ctrl From Net (控制监督对象)**

此属性指示运行/停止命令是在本地提供 (Ctrl From Net = 0) 还是由网络提供 (Ctrl From Net = 1)。

### **Ref From Net (AC/DC 传动对象)**

该属性指示速度和转矩给定值是在本地提供 (Ref From Net = 0) 还是由网络提供 (Ref From Net = 1)。

### **At Reference (AC/DC 传动对象)**

该属性表示传动正在以指定的速度或转矩给定值运行。

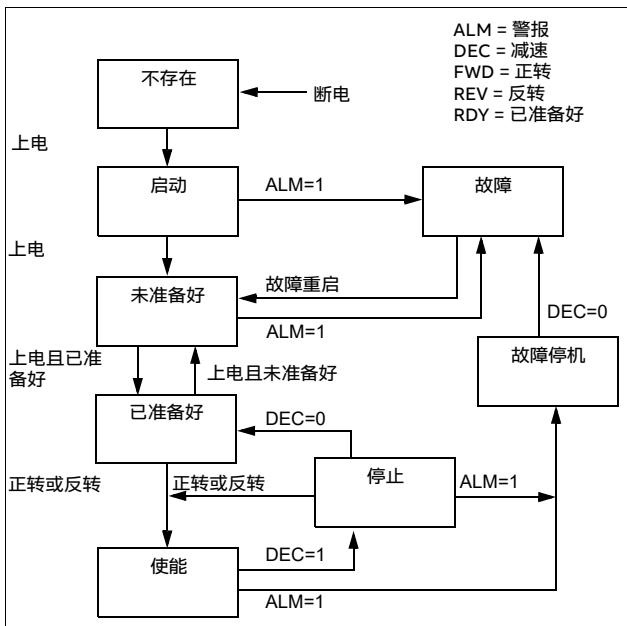
---

## State (控制监督对象)

此属性指示控制监督对象的当前状态。

状态	描述	状态	描述
0	供应商特定	4	已启用
1	启动	5	停止
2	没有准备好	6	故障停机
3	已准备好	7	故障

ODVA 状态转换图如下图所示：



**Speed Actual (实际速度) (AC/DC 传动对象)**

此属性指示传动运行的实际速度。其单位由 AC/DC 传动对象的 Speed Scale (速度换算) 属性换算。有关详细信息, 请参见参数 [07 ODVA SPEED SCALE](#)。

**标量模式**

当传动在标量模式下运行时, 传动为适配器模块提供一个实际频率。ODVA AC/DC 传动配置文件使用 rpm 作为实际速度单位。ODVA 实际速度计算如下:

$$Osa = \frac{Dfa \times Mss}{Mf \times Us}$$

式中

Osa = ODVA 实际速度

Dfa = 传动实际频率 (Hz)

Us = ODVA 速度单位 (参见第 [31](#) 页的 [07 ODVA SPEED SCALE](#))

Mf = 以 Hz 为单位的电机额定频率

Mss = 以 rpm 为单位的电机同步速度 (不是电机额定速度)。

例如, 对于单位为 1 rpm 且实际传动频率为 30 Hz 的 4 极 60 Hz 电机 (Mss = 1800 rpm), ODVA 实际速度为:

$$Osa = \frac{Dfa \times Mss}{Mf \times Us} = \frac{30\text{Hz} \times 1800\text{rpm}}{60\text{Hz} \times 1\text{rpm}} = 900$$

## 矢量模式

当传动在矢量模式下运行时，传动为适配器模块提供一个实际速度。ODVA AC/DC 传动配置文件使用 rpm 作为实际速度单位。ODVA 实际速度计算如下：

$$Osa = \frac{Dsa}{Us}$$

式中

Dsa = 实际传动速度 (rpm)

Osa = ODVA 实际速度

Us = ODVA 速度单位 (参见第 31 页的 *07 ODVA SPEED SCALE*)。

例如，传动实际转速为 900 rpm，单位为 0.5 rpm，ODVA 实际转速为：

$$Osa = \frac{Dsa}{Us} = \frac{450 \text{ rpm}}{0.5 \text{ rpm}} = 900$$

## Torque Actual (实际转矩) (AC/DC 传动对象)

此属性指示传动运行时的实际转矩。这些单位由 AC/DC 变频对象的 Torque Scale (转矩换算) 属性进行换算。有关详细信息, 请参见参数 [08 ODVA TORQUE SCALE](#)。

传动为适配器模块提供实际转矩, 以电机额定转矩的百分比表示。ODVA AC/DC 传动配置文件使用牛顿米 (N·m) 作为实际转矩单位。ODVA 实际转矩计算如下:

$$O_{ta} = \frac{D_{ta} \times M_t}{100 \times U_t}$$

式中

$D_{ta}$  = 传动实际转矩占电机额定转矩的百分比

$O_{ta}$  = ODVA 实际转矩

$U_t$  = ODVA 转矩单位 (参见第 [32](#) 页的 [08 ODVA TORQUE SCALE](#))

$M_t$  = 以 N·m 为单位的电机额定转矩。

例如, 对于 1000 N·m 电机额定转矩, 单位为 1 N·m, 传动实际转矩为 50%, ODVA 实际转矩为:

$$O_{ta} = \frac{D_{ta} \times M_t}{100 \times U_t} = \frac{50 \times 1000 \text{ Nm}}{100 \times 1 \text{ Nm}} = 500$$



## ABB 传动通信配置文件

### ■ 控制字和状态字

控制字是现场总线系统控制传动的主要方式。现场总线客户端站通过适配器模块将控制字发送到传动。传动根据控制字中的位编码指令进行状态切换，然后以状态字形式将状态信息返回至客户端站。

控制字和状态字的内容详述如下。传动状态见第 85 页。

#### 控制字内容

下表显示了 ABB 传动通信配置文件的控制字的内容。大写黑体文本是指第 85 页中状态机所示的状态。

位	名称	值	状态/描述
0	OFF1_ CONTROL	1	进入 <b>READY TO OPERATE</b> 。
		0	沿当前激活的减速斜坡停止。进入 <b>OFF1 ACTIVE</b> ；进入 <b>READY TO SWITCH ON</b> ，除非其他互锁（OFF2、OFF3）激活。
1	OFF2_ CONTROL	1	继续运行（OFF2 停止）。
		0	紧急停车，自由停车。进入 <b>OFF2 ACTIVE</b> ，进入 <b>SWITCH-ON INHIBITED</b> 。
2	OFF3_ CONTROL	1	继续运行（OFF3 停止）。
		0	急停，在传动参数定义的时间内停止。进入 <b>OFF3 ACTIVE</b> ；进入 <b>SWITCH-ON INHIBITED</b> 。 <b>警告：</b> 确保电机和传动机械可使用这种停机模式停止。
3	INHIBIT_ OPERATION	1	进入 <b>OPERATION ENABLED</b> 。 <b>注意：</b> 运行启用信号必须已激活；参阅传动文档。如果传动设置为从现场总线接收运行使能信号，该位激活信号。
		0	禁止运行。进入 <b>OPERATION INHIBITED</b> 。
4	RAMP_OUT_ ZERO	1	正常运行。进入 <b>斜坡功能发生器：启用输出</b> 。
		0	强制斜坡函数发生器输出为零。传动斜坡停止（强制电流和直流电压限值）。

位	名称	值	状态/描述
7	RAMP_HOLD	1	启用斜坡功能。 继续斜坡功能发生器：启用加速器。
		0	暂停斜坡（斜坡函数发生器输出保持）。
6	RAMP_IN_ZERO	1	正常运行。进入运行。 注意：只有通过传动参数，将现场总线接口设置为该信号的源时，该位才有效。
		0	强制斜坡函数发生器输入为零。
7	RESET	0 -> 1	如果激活的故障存在，故障复位。进入 <b>SWITCH-ON INHIBITED</b> 。 注意：只有通过传动参数，将现场总线接口设置为该信号的源时，该位才有效。
		0	继续正常运行。
8... 9	保留		
10	REMOTE_CMD	1	现场总线控制启用。
		0	除控制字位 OFF1、OFF2 和 OFF3，传动没有接收到控制字和给定值。
11	EXT_CTRL_LOC	1	选择外部控制位置 EXT2。如果控制位置参数设定为通过现场总线选择，则该控制字有效。
		0	选择外部控制位置 EXT1。如果控制位置参数设定为通过现场总线选择，则该控制字有效。
12... 15	Reserved		

## 状态字内容

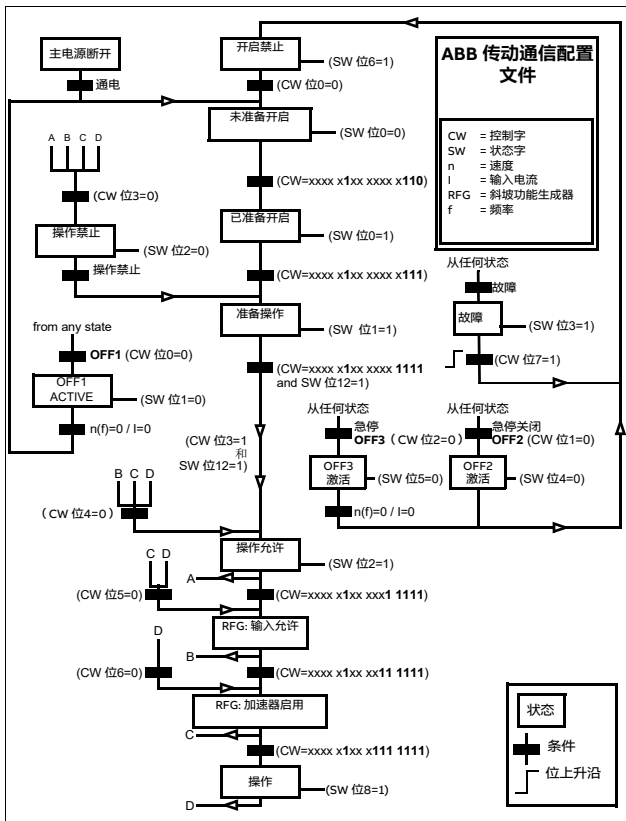
下表显示了ABB传动通信配置文件的状态字的内容。大写黑体文本是指第 85页中状态机所示的状态。

位	名称	值	状态/描述
0	RDY_ON	1	<b>READY TO SWITCH ON</b>
		0	<b>NOT READY TO SWITCH ON</b>
1	RDY_RUN	1	<b>READY TO OPERATE</b>
		0	<b>OFF1 ACTIVE</b>
2	RDY_REF	1	<b>OPERATION ENABLED</b>
		0	<b>OPERATION INHIBITED</b>
3	TRIPPED	1	<b>FAULT</b>
		0	无故障
4	OFF_2_STA	1	OFF2 未激活
		0	<b>OFF2 ACTIVE</b>
5	OFF_3_STA	1	OFF3 未激活
		0	<b>OFF3 ACTIVE</b>
6	SWC_ON_INHIB	1	<b>SWITCH-ON INHIBITED</b>
		0	-
7	ALARM	1	警告/报警
		0	无警告/警报
8	AT_SETPOINT	1	<b>OPERATION.</b> 实际值等于给定值（在公差范围内，例如转速控制中，转速误差是额定电机转速最大值的 10%）。
		0	实际值与给定值不同（超出公差）。
9	REMOTE	1	传动控制位置：REMOTE（EXT1 或 EXT2）
		0	传动控制位置：LOCAL
10	ABOVE_LIMIT	1	实际频率或转速等于或超出监控限值（由传动参数设置）。适用于两个方向的旋转。
		0	实际频率或转速在监控范围内

位	名称	值	状态/描述
11	EXT_CTRL_ LOC	1	选择了外部控制位置 EXT2。 <b>ACS880 注意事项:</b> 只有通过传动参数设置现场总线接口为该信号的目标时, 该位才有效。 用户位 0 选择 (06.33)。
		0	选择了外部控制位置 EXT1
12	EXT_RUN_ ENABLE	1	接收到外部运行启用信号。 <b>ACS880 注意事项:</b> 只有通过传动参数设置现场总线接口为该信号的目标时, 该位才有效。 用户位 1 选择 (06.34)。
		0	未接收到外部运行启用信号
13… 14	保留		
15	FBA_ERROR	1	现场总线适配器模块检测到通信错误
		0	总线适配器通信正常

## 状态机

ABB 传动通信配置文件的状态机如下所示。



## ■ 给定值

给定值是 16 位字，包含符号位和 15 位的整数。负给定值（表明旋转方向相反）通过计算对应正给定值的补码得出。

ABB 传动可以从多个来源接收控制信息，包括模拟和数字输入、传动控制盘和通信模块（例如 FCNA-01）。为了通过现场总线控制传动，该模块必须被定义为控制信息的源，例如给定值。

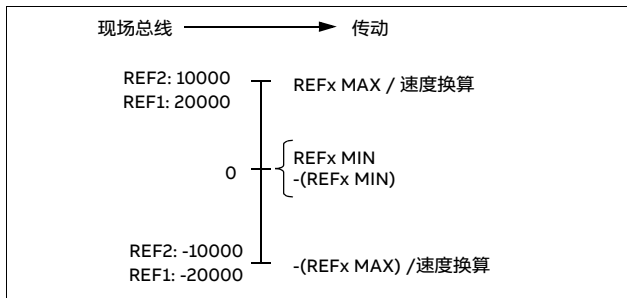
## 换算

参考按比例换算，如下所示。

**注意：**REF1 MAX 和 REF2 MAX 的值由传动参数设置。有关详细信息，请参阅传动手册。

在 ACSM1、ACS850 和 ACS880 中，十进制 (0…20000) 中的速度给定值 (REF<sub>x</sub>) 对应于速度换算值的 0…100%（由传动参数定义，例如 ACS880 参数 46.01 速度换算）。

在 ACS355 中，传动参数 REF<sub>x</sub> MIN 可能会限制实际的最小给定值。



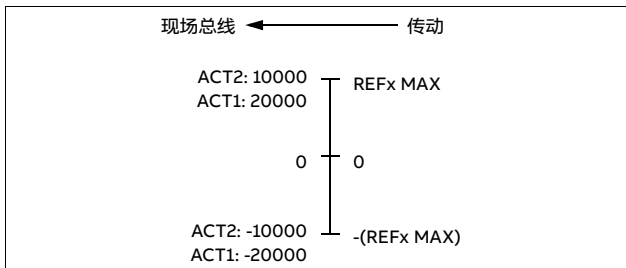
## 实际值

实际值是 16 位字，包含传动运行的有关信息。使用一个传动参数选择要监控的功能。

### 换算

实际值按如下所示进行换算。

**注意：**REF1 MAX 和 REF2 MAX 的值由传动参数设置。有关详细信息，请参阅传动手册。







## 8

# 通信协议

---

## 本章内容

本章介绍适配器模块的 ControlNet 通信协议。

## ControlNet

从现场总线到 FCNA-01 的接口基于标准 ControlNet 对象和供应商特定对象。

FCNA-01 包含以下对象：

对象名称	类
标识	0x01
消息路由器	0x02
程序集	0x04
连接管理器	0x06
电机数据	0x28
控制监督器	0x29
AC/DC 传动	0x2A
传动参数	0x90
现场总线配置	0x91
ControlNet	0xF0
保持器	0xF1

---



实例 70 (ODVA AC/DC 配置文件)								
0						运行 1 (正向)		故障
1								
2	实际速度 (低字节)							
3	实际速度 (高字节)							

## 基本速度控制加传动参数程序集

基本速度控制加传动参数程序集，由 ABB 定义，将可配置的传动参数，添加到 ODVA AC/DC 传动配置文件的基本速度控制程序集中。

输出程序集的格式为：

实例 120 (ODVA AC/DC 配置文件)								
字节	位 7	位 6	位 5	位 4	位 3	位 2	位 1	位 0
0						Fault Reset (复位故障)		Run Fwd (运行正向)
1								
2	速度给定值 (低字节)							
3	速度给定值 (高字节)							
4	DATA OUT 1 值 (低字节)							
5	DATA OUT 1 值 (高字节)							
6	DATA OUT 2 值 (低字节)							
7	DATA OUT 2 值 (高字节)							
8	DATA OUT 3 值 (低字节)							
9	DATA OUT 3 值 (高字节)							
10	DATA OUT 4 值 (低字节)							
11	DATA OUT 4 值 (高字节)							
12	DATA OUT 5 值 (低字节)							
13	DATA OUT 5 值 (高字节)							
14	DATA OUT 6 值 (低字节)							

实例 120 (ODVA AC/DC 配置文件)								
字节	位 7	位 6	位 5	位 4	位 3	位 2	位 1	位 0
15	DATA OUT 6 值 (高字节)							
16	DATA OUT 7 值 (低字节)							
17	DATA OUT 7 值 (高字节)							
18	DATA OUT 8 值 (低字节)							
19	DATA OUT 8 值 (高字节)							
20	DATA OUT 9 值 (低字节)							
21	DATA OUT 9 值 (高字节)							
22	DATA OUT 10 值 (低字节)							
23	DATA OUT 10 值 (高字节)							

输入程序集的格式为:

实例 170 (ODVA AC/DC 配置文件)								
字节	位 7	位 6	位 5	位 4	位 3	位 2	位 1	位 0
0						运行 1 (正向)		故障
1								
2	实际速度 (低字节)							
3	实际速度 (高字节)							
4	DATA IN 1 值 (低字节)							
5	DATA IN 1 值 (高字节)							
6	DATA IN 2 值 (低字节)							
7	DATA IN 2 值 (高字节)							
8	DATA IN 3 值 (低字节)							
9	DATA IN 3 值 (高字节)							
10	DATA IN 4 值 (低字节)							
11	DATA IN 4 值 (高字节)							
12	DATA IN 5 值 (低字节)							
13	DATA IN 5 值 (高字节)							

实例 170 (ODVA AC/DC 配置文件)								
字节	位 7	位 6	位 5	位 4	位 3	位 2	位 1	位 0
14	DATA IN 6 值 (低字节)							
15	DATA IN 6 值 (高字节)							
16	DATA IN 7 值 (低字节)							
17	DATA IN 7 值 (高字节)							
18	DATA IN 8 值 (低字节)							
19	DATA IN 8 值 (高字节)							
20	DATA IN 9 值 (低字节)							
21	DATA IN 9 值 (高字节)							
22	DATA IN 10 值 (低字节)							
23	DATA IN 10 值 (高字节)							

## ■ 扩展速度控制程序集

扩展速度控制程序集由 ODVA AC/DC 传动配置文件定义。输出程序集的格式为：

实例 21 (ODVA AC/DC 配置文件)								
字节	位 7	位 6	位 5	位 4	位 3	位 2	位 1	位 0
0		NetRef (网络给定值)	NetCtrl (网络控制)			Fault Reset (复位故障)	Run Rev (运行反向)	Run Fwd (运行正向)
1								
2	速度给定值 (低字节)							
3	速度给定值 (高字节)							

输入程序集的格式为：

实例 71 (ODVA AC/DC 配置文件)								
字节	位 7	位 6	位 5	位 4	位 3	位 2	位 1	位 0
0	在给 定值	Ref From Net (来 自网络 的给定 值)	Ctrl From Net (来 自网络 的控制)	已准 备好	运行 2 (反 向)	运行 1 (正 向)	警 告	故障
1	传动状态 (参见第 77 页的 <i>State (控制监督对象)</i> )							
2	实际速度 (低字节)							
3	实际速度 (高字节)							

### ■ 扩展速度控制加变频参数程序集

扩展速度控制加传动参数程序集，由 ABB 定义，将可配置的传动参数，添加到 ODVA AC/DC 传动配置文件的扩展速度控制程序集中。

输出程序集的格式为：

实例 121 (ODVA AC/DC 配置文件)								
字节	位 7	位 6	位 5	位 4	位 3	位 2	位 1	位 0
0		NetRe f (网 络给定 值)	NetC- trl (网络 控制)			Fault Reset (复位 故障)	Run Rev (运行反 向)	Run Fwd (运行 正向)
1								
2	速度给定值 (低字节)							
3	速度给定值 (高字节)							
4	DATA OUT 1 值 (低字节)							
5	DATA OUT 1 值 (高字节)							
6	DATA OUT 2 值 (低字节)							
7	DATA OUT 2 值 (高字节)							
8	DATA OUT 3 值 (低字节)							
9	DATA OUT 3 值 (高字节)							

实例 121 (ODVA AC/DC 配置文件)								
字节	位 7	位 6	位 5	位 4	位 3	位 2	位 1	位 0
10	DATA OUT 4 值 (低字节)							
11	DATA OUT 4 值 (高字节)							
12	DATA OUT 5 值 (低字节)							
13	DATA OUT 5 值 (高字节)							
14	DATA OUT 6 值 (低字节)							
15	DATA OUT 6 值 (高字节)							
16	DATA OUT 7 值 (低字节)							
17	DATA OUT 7 值 (高字节)							
18	DATA OUT 8 值 (低字节)							
19	DATA OUT 8 值 (高字节)							
20	DATA OUT 9 值 (低字节)							
21	DATA OUT 9 值 (高字节)							
22	DATA OUT 10 值 (低字节)							
23	DATA OUT 10 值 (高字节)							

输入程序集的格式为：

实例 171 (ODVA AC/DC 配置文件)								
字节	位 7	位 6	位 5	位 4	位 3	位 2	位 1	位 0
0	在给 定值	Ref From Net (来 自网络的 给定值)	Ctrl From Net (来 自网络的 控制)	已准 备好	运行 2 (反 向)	运行 1 (正 向)	警告	故障
1	传动状态 (参见第 77 页的 <i>State (控制监督对象)</i> )							
2	实际速度 (低字节)							
3	实际速度 (高字节)							
4	DATA IN 1 值 (低字节)							
5	DATA IN 1 值 (高字节)							
6	DATA IN 2 值 (低字节)							

实例 171 (ODVA AC/DC 配置文件)								
字节	位 7	位 6	位 5	位 4	位 3	位 2	位 1	位 0
7	DATA IN 2 值 (高字节)							
8	DATA IN 3 值 (低字节)							
9	DATA IN 3 值 (高字节)							
10	DATA IN 4 值 (低字节)							
11	DATA IN 4 值 (高字节)							
12	DATA IN 5 值 (低字节)							
13	DATA IN 5 值 (高字节)							
14	DATA IN 6 值 (低字节)							
15	DATA IN 6 值 (高字节)							
16	DATA IN 7 值 (低字节)							
17	DATA IN 7 值 (高字节)							
18	DATA IN 8 值 (低字节)							
19	DATA IN 8 值 (高字节)							
20	DATA IN 9 值 (低字节)							
21	DATA IN 9 值 (高字节)							
22	DATA IN 10 值 (低字节)							
23	DATA IN 10 值 (高字节)							



## 基本速度和转矩控制程序集

基本速度和转矩控制程序集由 ODVA AC/DC 传动配置文件定义。  
输出程序集的格式为：

实例 22 (ODVA AC/DC 配置文件)								
字节	位 7	位 6	位 5	位 4	位 3	位 2	位 1	位 0
0						Fault Reset (复位故障)		Run Fwd (运行正向)
1								
2	速度给定值 (低字节)							
3	速度给定值 (高字节)							
4	转矩给定值 (低字节)							
5	转矩给定值 (高字节)							

输入程序集的格式为：

实例 72 (ODVA AC/DC 配置文件)								
字节	位 7	位 6	位 5	位 4	位 3	位 2	位 1	位 0
0						运行 1 (正向)		故障
1								
2	实际速度 (低字节)							
3	实际速度 (高字节)							
4	实际转矩 (低字节)							
5	实际转矩 (高字节)							

## 基本速度和转矩控制加传动参数程序集

基本速度和转矩控制加传动参数程序集，由 ABB 定义，将可配置的传动参数，添加到 ODVA AC/DC 传动配置文件的基本速度和转矩控制程序集中。

输出程序集的格式为：

实例 122 (ODVA AC/DC 配置文件)								
字节	位 7	位 6	位 5	位 4	位 3	位 2	位 1	位 0
0						Fault Reset (复位故障)		Run Fwd (运行正向)
1								
2	速度给定值 (低字节)							
3	速度给定值 (高字节)							
4	转矩给定值 (低字节)							
5	转矩给定值 (高字节)							
6	DATA OUT 1 值 (低字节)							
7	DATA OUT 1 值 (高字节)							
8	DATA OUT 2 值 (低字节)							
9	DATA OUT 2 值 (高字节)							
10	DATA OUT 3 值 (低字节)							
11	DATA OUT 3 值 (高字节)							
12	DATA OUT 4 值 (低字节)							
13	DATA OUT 4 值 (高字节)							
14	DATA OUT 5 值 (低字节)							
15	DATA OUT 5 值 (高字节)							
16	DATA OUT 6 值 (低字节)							
17	DATA OUT 6 值 (高字节)							
18	DATA OUT 7 值 (低字节)							
19	DATA OUT 7 值 (高字节)							
20	DATA OUT 8 值 (低字节)							

实例 122 (ODVA AC/DC 配置文件)								
字节	位 7	位 6	位 5	位 4	位 3	位 2	位 1	位 0
21	DATA OUT 8 值 (高字节)							
22	DATA OUT 9 值 (低字节)							
23	DATA OUT 9 值 (高字节)							
24	DATA OUT 10 值 (低字节)							
25	DATA OUT 10 值 (高字节)							

输入程序集的格式为：

实例 172 (ODVA AC/DC 配置文件)								
字节	位 7	位 6	位 5	位 4	位 3	位 2	位 1	位 0
0						运行 1 (正向)		故障
1								
2	实际速度 (低字节)							
3	实际速度 (高字节)							
4	实际转矩 (低字节)							
5	实际转矩 (高字节)							
6	DATA IN 1 值 (低字节)							
7	DATA IN 1 值 (高字节)							
8	DATA IN 2 值 (低字节)							
9	DATA IN 2 值 (高字节)							
10	DATA IN 3 值 (低字节)							
11	DATA IN 3 值 (高字节)							
12	DATA IN 4 值 (低字节)							
13	DATA IN 4 值 (高字节)							
14	DATA IN 5 值 (低字节)							
15	DATA IN 5 值 (高字节)							
16	DATA IN 6 值 (低字节)							
17	DATA IN 6 值 (高字节)							

实例 172 (ODVA AC/DC 配置文件)								
字节	位 7	位 6	位 5	位 4	位 3	位 2	位 1	位 0
18	DATA IN 7 值 (低字节)							
19	DATA IN 7 值 (高字节)							
20	DATA IN 8 值 (低字节)							
21	DATA IN 8 值 (高字节)							
22	DATA IN 9 值 (低字节)							
23	DATA IN 9 值 (高字节)							
24	DATA IN 10 值 (低字节)							
25	DATA IN 10 值 (高字节)							

## ■ 扩展的速度和转矩控制程序集

扩展的速度和转矩控制程序集由 ODVA AC/DC 传动配置文件定义。输出程序集的格式为：

实例 23 (ODVA AC/DC 配置文件)								
字节	位 7	位 6	位 5	位 4	位 3	位 2	位 1	位 0
0		NetRef (网络给定值)	NetCtrl (网络控制)			Fault Reset (复位故障)	Run Rev (运行反向)	Run Fwd (运行正向)
1								
2	速度给定值 (低字节)							
3	速度给定值 (高字节)							
4	转矩给定值 (低字节)							
5	转矩给定值 (高字节)							

输入程序集的格式为：

实例 73 (ODVA AC/DC 配置文件)								
字节	位 7	位 6	位 5	位 4	位 3	位 2	位 1	位 0
0	在给 定值	Ref From Net (来 自网络的 给定值)	Ctrl From Net (来 自网络的 控制)	已准 备好	运行 2 (反 向)	运行 1 (正 向)	警告	故障
1	传动状态 (参见第 77 页的 <i>State (控制监督对象)</i> )							
2	实际速度 (低字节)							
3	实际速度 (高字节)							
4	实际转矩 (低字节)							
5	实际转矩 (高字节)							

## ■ 扩展速度和转矩控制加传动参数程序集

扩展速度和转矩控制加传动参数程序集，由 ABB 定义，将可配置的传动参数，添加到 ODVA AC/DC 传动配置文件的扩展速度和转矩控制程序集中。

输出程序集的格式为：

实例 123 (ODVA AC/DC 配置文件)								
字节	位 7	位 6	位 5	位 4	位 3	位 2	位 1	位 0
0		NetRef (网络 给定 值)	NetCtrl (网络 控制)			Fault Reset (复位 故障)	Run Rev (运行 反向)	Run Fwd (运行 正向)
1								
2	速度给定值 (低字节)							
3	速度给定值 (高字节)							
4	转矩给定值 (低字节)							
5	转矩给定值 (高字节)							
6	DATA OUT 1 值 (低字节)							
7	DATA OUT 1 值 (高字节)							

实例 123 (ODVA AC/DC 配置文件)								
字节	位 7	位 6	位 5	位 4	位 3	位 2	位 1	位 0
8	DATA OUT 2 值 (低字节)							
9	DATA OUT 2 值 (高字节)							
10	DATA OUT 3 值 (低字节)							
11	DATA OUT 3 值 (高字节)							
12	DATA OUT 4 值 (低字节)							
13	DATA OUT 4 值 (高字节)							
14	DATA OUT 5 值 (低字节)							
15	DATA OUT 5 值 (高字节)							
16	DATA OUT 6 值 (低字节)							
17	DATA OUT 6 值 (高字节)							
18	DATA OUT 7 值 (低字节)							
19	DATA OUT 7 值 (高字节)							
20	DATA OUT 8 值 (低字节)							
21	DATA OUT 8 值 (高字节)							
22	DATA OUT 9 值 (低字节)							
23	DATA OUT 9 值 (高字节)							
24	DATA OUT 10 值 (低字节)							
25	DATA OUT 10 值 (高字节)							

输入程序集的格式为:

实例 173 (ODVA AC/DC 配置文件)								
字节	位 7	位 6	位 5	位 4	位 3	位 2	位 1	位 0
0	在给 定值	Ref From Net (来 自网络 的给 定值)	Ctrl From Net (来自 网络 的控 制)	已准 备 好	运行 2 (反 向)	运行 1 (正 向)	警告	故障
1	传动状态 (参见第 77 页的 <i>State (控制监督对象)</i> )							

实例 173 (ODVA AC/DC 配置文件)								
字节	位 7	位 6	位 5	位 4	位 3	位 2	位 1	位 0
2	实际速度 (低字节)							
3	实际速度 (高字节)							
4	实际转矩 (低字节)							
5	实际转矩 (高字节)							
6	DATA IN 1 值 (低字节)							
7	DATA IN 1 值 (高字节)							
8	DATA IN 2 值 (低字节)							
9	DATA IN 2 值 (高字节)							
10	DATA IN 3 值 (低字节)							
11	DATA IN 3 值 (高字节)							
12	DATA IN 4 值 (低字节)							
13	DATA IN 4 值 (高字节)							
14	DATA IN 5 值 (低字节)							
15	DATA IN 5 值 (高字节)							
16	DATA IN 6 值 (低字节)							
17	DATA IN 6 值 (高字节)							
18	DATA IN 7 值 (低字节)							
19	DATA IN 7 值 (高字节)							
20	DATA IN 8 值 (低字节)							
21	DATA IN 8 值 (高字节)							
22	DATA IN 9 值 (低字节)							
23	DATA IN 9 值 (高字节)							
24	DATA IN 10 值 (低字节)							
25	DATA IN 10 值 (高字节)							

## ABB 传动配置文件带设置速度程序集

ABB 传动配置文件带设置速度程序集由 ABB 定义。输出程序集的格式为：

实例 1 (ABB 传动配置文件)								
字节	位 7	位 6	位 5	位 4	位 3	位 2	位 1	位 0
0	复位	斜坡输入为零	斜坡保持	斜坡输出为零	禁止运行	Off 3 Control (关闭3控制)	Off 3 Control (关闭2控制)	Off 3 Control (关闭1控制)
1					Ext Ctrl Loc (外部控制位置)	Remote Cmd (远程命令)		
2	设置速度 (低字节)							
3	设置速度 (高字节)							

输入程序集的格式为：

实例 51 (ABB 传动配置文件)								
字节	位 7	位 6	位 5	位 4	位 3	位 2	位 1	位 0
0	报警	Swc On Inhib (开关打开 (On) 禁用)	Off 3 Sta (关闭3状态)	Off 2 Sta (关闭2状态)	已跳闸	Rdy Ref (给定值就绪)	Rdy Run (运行就绪)	Rdy On (开启就绪)



实例 51 (ABB 传动配置文件)								
1	现场总线错误			Ext Run Enable (外部运行启用)	Ext Ctrl Loc (外部控制位置)	高于限值	远程	在设定点
2	实际速度 (低字节)							
3	实际速度 (高字节)							

## ABB 传动配置文件带设置速度及传动参数程序集

ABB 传动配置文件带设置速度及传动参数程序集，由 ABB 定义，将可配置的传动参数，添加到 ABB 传动配置文件的‘ABB 传动配置文件带设置速度’中。

输出程序集的格式为：

实例 101 (ABB 传动配置文件)								
字节	位 7	位 6	位 5	位 4	位 3	位 2	位 1	位 0
0	复位	斜坡输入为零	斜坡保持	斜坡输出为零	禁止运行	Off 3 Control (关闭3控制)	Off 3 Control (关闭2控制)	Off 3 Control (关闭1控制)
1					Ext Ctrl Loc (外部控制位置)	Remote Cmd (远程命令)		
2	设置速度 (低字节)							
3	设置速度 (高字节)							
4	DATA OUT 1 值 (低字节)							
5	DATA OUT 1 值 (高字节)							
6	DATA OUT 2 值 (低字节)							
7	DATA OUT 2 值 (高字节)							
8	DATA OUT 3 值 (低字节)							
9	DATA OUT 3 值 (高字节)							
10	DATA OUT 4 值 (低字节)							
11	DATA OUT 4 值 (高字节)							
12	DATA OUT 5 值 (低字节)							
13	DATA OUT 5 值 (高字节)							
14	DATA OUT 6 值 (低字节)							
15	DATA OUT 6 值 (高字节)							
16	DATA OUT 7 值 (低字节)							

实例 101 (ABB 传动配置文件)								
字节	位 7	位 6	位 5	位 4	位 3	位 2	位 1	位 0
17	DATA OUT 7 值 (高字节)							
18	DATA OUT 8 值 (低字节)							
19	DATA OUT 8 值 (高字节)							
20	DATA OUT 9 值 (低字节)							
21	DATA OUT 9 值 (高字节)							
22	DATA OUT 10 值 (低字节)							
23	DATA OUT 10 值 (高字节)							

输入程序集的格式为:

实例 151 (ABB 传动配置文件)								
字节	位 7	位 6	位 5	位 4	位 3	位 2	位 1	位 0
0	报警	Swc On Inhib (开关打开 (On) 禁用)	Off 3 Sta (关闭 3 状态)	Off 2 Sta (关闭 2 状态)	已跳闸	Rdy Ref (给定值就绪)	Rdy Run (运行就绪)	Rdy On (开启就绪)
1	现场总线错误			Ext Run Enable (外部运行启用)	Ext Ctrl Loc (外部控制位置)	高于限值	远程	在设定点
2	实际速度 (低字节)							
3	实际速度 (高字节)							
4	DATA IN 1 值 (低字节)							
5	DATA IN 1 值 (高字节)							
6	DATA IN 2 值 (低字节)							
7	DATA IN 2 值 (高字节)							
8	DATA IN 3 值 (低字节)							

实例 151 (ABB 传动配置文件)								
字节	位 7	位 6	位 5	位 4	位 3	位 2	位 1	位 0
9	DATA IN 3 值 (高字节)							
10	DATA IN 4 值 (低字节)							
11	DATA IN 4 值 (高字节)							
12	DATA IN 5 值 (低字节)							
13	DATA IN 5 值 (高字节)							
14	DATA IN 6 值 (低字节)							
15	DATA IN 6 值 (高字节)							
16	DATA IN 7 值 (低字节)							
17	DATA IN 7 值 (高字节)							
18	DATA IN 8 值 (低字节)							
19	DATA IN 8 值 (高字节)							
20	DATA IN 9 值 (低字节)							
21	DATA IN 9 值 (高字节)							
22	DATA IN 10 值 (低字节)							
23	DATA IN 10 值 (高字节)							

## ■ ABB 传动配置文件带设置速度和设置转矩程序集

ABB 传动配置文件带设置速度和设置转矩程序集由 ABB 定义。输出程序集的格式为:

实例 2 (ABB 传动配置文件)								
字节	位 7	位 6	位 5	位 4	位 3	位 2	位 1	位 0
0	复位	斜坡输入为零	斜坡保持	斜坡输出为零	禁止运行	Off 3 Control (关闭3控制)	Off 3 Control (关闭2控制)	Off 3 Control (关闭1控制)
1					Ext Ctrl Loc (外部控制位置)	Remote Cmd (远程命令)		

实例 2 (ABB 传动配置文件)	
2	设置速度 (低字节)
3	设置速度 (高字节)
4	设置转矩 (低字节)
5	设置转矩 (高字节)

输入程序集的格式为：

实例 52 (ABB 传动配置文件)								
字节	位 7	位 6	位 5	位 4	位 3	位 2	位 1	位 0
0	报警	Swc On Inhib (开关打开 (On) 禁用)	Off 3 Sta (关闭 3 状态)	Off 2 Sta (关闭 2 状态)	已跳闸	Rdy Ref (给定值就绪)	Rdy Run (运行就绪)	Rdy On (开启就绪)
1	现场总线错误			Ext Run Enable (外部运行启用)	Ext Ctrl Loc (外部控制位置)	高于限值	远程	在设定点
2	实际速度 (低字节)							
3	实际速度 (高字节)							
4	实际转矩 (低字节)							
5	实际转矩 (高字节)							

## ■ ABB 传动配置文件带设置速度和设置转矩加传动参数程序集

ABB 传动配置文件带设置速度和设置转矩加传动参数程序集，由 ABB 定义，将可配置的传动参数，添加到 ABB 传动配置文件的‘ABB 传动配置文件带设置速度和设置转矩’中。

输出程序集的格式为：

实例 102 (ABB 传动配置文件)								
字节	位 7	位 6	位 5	位 4	位 3	位 2	位 1	位 0
0	复位	斜坡输入为零	斜坡保持	斜坡输出为零	禁止运行	Off 3 Control (关闭 3 控制)	Off 3 Control (关闭 2 控制)	Off 3 Control (关闭 1 控制)

实例 102 (ABB 传动配置文件)								
字节	位 7	位 6	位 5	位 4	位 3	位 2	位 1	位 0
1					Ext Ctrl Loc (外部 控制 位置)	Re- mote Cmd (远程 命令)		
2	设置速度 (低字节)							
3	设置速度 (高字节)							
4	设置转矩 (低字节)							
5	设置转矩 (高字节)							
6	DATA OUT 1 值 (低字节)							
7	DATA OUT 1 值 (高字节)							
8	DATA OUT 2 值 (低字节)							
9	DATA OUT 2 值 (高字节)							
10	DATA OUT 3 值 (低字节)							
11	DATA OUT 3 值 (高字节)							
12	DATA OUT 4 值 (低字节)							
13	DATA OUT 4 值 (高字节)							
14	DATA OUT 5 值 (低字节)							
15	DATA OUT 5 值 (高字节)							
16	DATA OUT 6 值 (低字节)							
17	DATA OUT 6 值 (高字节)							
18	DATA OUT 7 值 (低字节)							
19	DATA OUT 7 值 (高字节)							
20	DATA OUT 8 值 (低字节)							
21	DATA OUT 8 值 (高字节)							
22	DATA OUT 9 值 (低字节)							
23	DATA OUT 9 值 (高字节)							
24	DATA OUT 10 值 (低字节)							

实例 102 (ABB 传动配置文件)								
字节	位 7	位 6	位 5	位 4	位 3	位 2	位 1	位 0
25	DATA OUT 10 值 (高字节)							



输入程序集的格式为：

实例 152 (ABB 传动配置文件)								
字节	位 7	位 6	位 5	位 4	位 3	位 2	位 1	位 0
0	报警	Swc On Inhib (开关 打开 (On) 禁用)	Off 3 Sta (关 闭 3 状 态)	Off 2 Sta (关 闭 2 状 态)	已跳闸	Rdy Ref (给 定 值 就 绪)	Rdy Run (运 行 就 绪)	Rdy On (开 启 就 绪)
1	现场 总线 错误			Ext Run Enabl e (外 部运 行 启 用)	Ext Ctrl Loc (外 部 控 制 位 置)	高于 限值	远程	在设 定点
2	实际速度 (低字节)							
3	实际速度 (高字节)							
4	实际转矩 (低字节)							
5	实际转矩 (高字节)							
6	DATA IN 1 值 (低字节)							
7	DATA IN 1 值 (高字节)							
8	DATA IN 2 值 (低字节)							
9	DATA IN 2 值 (高字节)							
10	DATA IN 3 值 (低字节)							
11	DATA IN 3 值 (高字节)							
12	DATA IN 4 值 (低字节)							
13	DATA IN 4 值 (高字节)							
14	DATA IN 5 值 (低字节)							
15	DATA IN 5 值 (高字节)							
16	DATA IN 6 值 (低字节)							
17	DATA IN 6 值 (高字节)							
18	DATA IN 7 值 (低字节)							

实例 152 (ABB 传动配置文件)								
字节	位 7	位 6	位 5	位 4	位 3	位 2	位 1	位 0
19	DATA IN 7 值 (高字节)							
20	DATA IN 8 值 (低字节)							
21	DATA IN 8 值 (高字节)							
22	DATA IN 9 值 (低字节)							
23	DATA IN 9 值 (高字节)							
24	DATA IN 10 值 (低字节)							
25	DATA IN 10 值 (高字节)							

### ■ 透明模式 16 带一个程序集

透明模式 16 带一个程序集，由 ABB 定义，向配置的传动配置文件提供不可更改的 16 位访问。

输出程序集的格式为：

实例 11 (透明模式 16 配置文件)								
字节	位 7	位 6	位 5	位 4	位 3	位 2	位 1	位 0
0	传动配置文件 16 位控制字 (低字节)							
1	传动配置文件 16 位控制字 (高字节)							
2	传动配置文件 16 位给定值 1 字 (低字节)							
3	传动配置文件 16 位给定值 1 字 (高字节)							

输入程序集的格式为：

实例 61 (透明模式 16 配置文件)								
字节	位 7	位 6	位 5	位 4	位 3	位 2	位 1	位 0
0	传动配置文件 16 位状态字 (低字节)							
1	传动配置文件 16 位状态字 (高字节)							
2	传动配置文件 16 位实际值 1 字 (低字节)							
3	传动配置文件 16 位实际值 1 字 (高字节)							

## ■ 透明模式 16 带一个程序集加传动参数

透明模式 16 带一个程序集加传动参数，由 ABB 定义，将可配置传动参数添加到透明模式 16 带一个程序集中。

输出程序集的格式为：

实例 111（透明模式 16 配置文件）								
字节	位 7	位 6	位 5	位 4	位 3	位 2	位 1	位 0
0	传动配置文件 16 位控制字（低字节）							
1	传动配置文件 16 位控制字（高字节）							
2	传动配置文件 16 位给定值 1 字（低字节）							
3	传动配置文件 16 位给定值 1 字（高字节）							
4	DATA OUT 1 值（低字节）							
5	DATA OUT 1 值（高字节）							
6	DATA OUT 2 值（低字节）							
7	DATA OUT 2 值（高字节）							
8	DATA OUT 3 值（低字节）							
9	DATA OUT 3 值（高字节）							
10	DATA OUT 4 值（低字节）							
11	DATA OUT 4 值（高字节）							
12	DATA OUT 5 值（低字节）							
13	DATA OUT 5 值（高字节）							
14	DATA OUT 6 值（低字节）							
15	DATA OUT 6 值（高字节）							
16	DATA OUT 7 值（低字节）							
17	DATA OUT 7 值（高字节）							
18	DATA OUT 8 值（低字节）							
19	DATA OUT 8 值（高字节）							
20	DATA OUT 9 值（低字节）							
21	DATA OUT 9 值（高字节）							
22	DATA OUT 10 值（低字节）							
23	DATA OUT 10 值（高字节）							

输入程序集的格式为：

实例 161 (透明模式 16 配置文件)								
字节	位 7	位 6	位 5	位 4	位 3	位 2	位 1	位 0
0	传动配置文件 16 位状态字 (低字节)							
1	传动配置文件 16 位状态字 (高字节)							
2	传动配置文件 16 位实际值 1 字 (低字节)							
3	传动配置文件 16 位实际值 1 字 (高字节)							
4	DATA IN 1 值 (低字节)							
5	DATA IN 1 值 (高字节)							
6	DATA IN 2 值 (低字节)							
7	DATA IN 2 值 (高字节)							
8	DATA IN 3 值 (低字节)							
9	DATA IN 3 值 (高字节)							
10	DATA IN 4 值 (低字节)							
11	DATA IN 4 值 (高字节)							
12	DATA IN 5 值 (低字节)							
13	DATA IN 5 值 (高字节)							
14	DATA IN 6 值 (低字节)							
15	DATA IN 6 值 (高字节)							
16	DATA IN 7 值 (低字节)							
17	DATA IN 7 值 (高字节)							
18	DATA IN 8 值 (低字节)							
19	DATA IN 8 值 (高字节)							
20	DATA IN 9 值 (低字节)							
21	DATA IN 9 值 (高字节)							
22	DATA IN 10 值 (低字节)							
23	DATA IN 10 值 (高字节)							

## ■ 透明模式 16 带两个程序集

透明模式 16 带两个程序集，由 ABB 定义，向配置的传动配置文件提供不可更改的 16 位访问。

输出程序集的格式为：

实例 12 (透明模式 16 配置文件)								
字节	位 7	位 6	位 5	位 4	位 3	位 2	位 1	位 0
0	传动配置文件 16 位控制字 (低字节)							
1	传动配置文件 16 位控制字 (高字节)							
2	传动配置文件 16 位给定值 1 字 (低字节)							
3	传动配置文件 16 位给定值 1 字 (高字节)							
4	传动配置文件 16 位给定值 2 字 (低字节)							
5	传动配置文件 16 位给定值 2 字 (高字节)							

输入程序集的格式为：

实例 62 (透明模式 16 配置文件)								
字节	位 7	位 6	位 5	位 4	位 3	位 2	位 1	位 0
0	传动配置文件 16 位状态字 (低字节)							
1	传动配置文件 16 位状态字 (高字节)							
2	传动配置文件 16 位实际值 1 字 (低字节)							
3	传动配置文件 16 位实际值 1 字 (高字节)							
4	传动配置文件 16 位实际值 2 字 (低字节)							
7	传动配置文件 16 位实际值 2 字 (高字节)							

## ■ 透明模式 16 带两个程序集加传动参数

透明模式 16 带两个程序集加传动参数，由 ABB 定义，将可配置传动参数添加到透明模式 16 带两个程序集中。

输出程序集的格式为：

实例 112 (透明模式 16 配置文件)								
字节	位 7	位 6	位 5	位 4	位 3	位 2	位 1	位 0
0	传动配置文件 16 位控制字 (低字节)							
1	传动配置文件 16 位控制字 (高字节)							
2	传动配置文件 16 位给定值 1 字 (低字节)							
3	传动配置文件 16 位给定值 1 字 (高字节)							
4	传动配置文件 16 位给定值 2 字 (低字节)							
5	传动配置文件 16 位给定值 2 字 (高字节)							
6	DATA OUT 1 值 (低字节)							
7	DATA OUT 1 值 (高字节)							
8	DATA OUT 2 值 (低字节)							
9	DATA OUT 2 值 (高字节)							
10	DATA OUT 3 值 (低字节)							
11	DATA OUT 3 值 (高字节)							
12	DATA OUT 4 值 (低字节)							
13	DATA OUT 4 值 (高字节)							
14	DATA OUT 5 值 (低字节)							
15	DATA OUT 5 值 (高字节)							
16	DATA OUT 6 值 (低字节)							
17	DATA OUT 6 值 (高字节)							
18	DATA OUT 7 值 (低字节)							
19	DATA OUT 7 值 (高字节)							
20	DATA OUT 8 值 (低字节)							
21	DATA OUT 8 值 (高字节)							
22	DATA OUT 9 值 (低字节)							
23	DATA OUT 9 值 (高字节)							

实例 112 (透明模式 16 配置文件)								
字节	位 7	位 6	位 5	位 4	位 3	位 2	位 1	位 0
24	DATA OUT 10 值 (低字节)							
25	DATA OUT 10 值 (高字节)							

输入程序集的格式为：

实例 162 (透明模式 16 配置文件)								
字节	位 7	位 6	位 5	位 4	位 3	位 2	位 1	位 0
0	传动配置文件 16 位状态字 (低字节)							
1	传动配置文件 16 位状态字 (高字节)							
2	传动配置文件 16 位实际值 1 字 (低字节)							
3	传动配置文件 16 位实际值 1 字 (高字节)							
4	传动配置文件 16 位实际值 2 字 (低字节)							
5	传动配置文件 16 位实际值 2 字 (高字节)							
6	DATA IN 1 值 (低字节)							
7	DATA IN 1 值 (高字节)							
8	DATA IN 2 值 (低字节)							
9	DATA IN 2 值 (高字节)							
10	DATA IN 3 值 (低字节)							
11	DATA IN 3 值 (高字节)							
12	DATA IN 4 值 (低字节)							
13	DATA IN 4 值 (高字节)							
14	DATA IN 5 值 (低字节)							
15	DATA IN 5 值 (高字节)							
16	DATA IN 6 值 (低字节)							
17	DATA IN 6 值 (高字节)							
18	DATA IN 7 值 (低字节)							
19	DATA IN 7 值 (高字节)							
20	DATA IN 8 值 (低字节)							
21	DATA IN 8 值 (高字节)							

实例 162 (透明模式 16 配置文件)								
字节	位 7	位 6	位 5	位 4	位 3	位 2	位 1	位 0
22	DATA IN 9 值 (低字节)							
23	DATA IN 9 值 (高字节)							
24	DATA IN 10 值 (低字节)							
25	DATA IN 10 值 (高字节)							

## ■ 透明模式 32 带一个程序集

透明模式 32 带一个程序集，由 ABB 定义，向配置的传动配置文件提供不可更改的 32 位访问。

输出程序集的格式为：

实例 21 (透明模式 32 配置文件)								
字节	位 7	位 6	位 5	位 4	位 3	位 2	位 1	位 0
0	传动配置文件 32 位控制字 (低字节)							
1	传动配置文件 32 位控制字							
2	传动配置文件 32 位控制字							
3	传动配置文件 32 位控制字 (高字节)							
4	传动配置文件 32 位给定值 1 字 (低字节)							
5	传动配置文件 32 位给定值 1 字							
6	传动配置文件 32 位给定值 1 字							
7	传动配置文件 32 位给定值 1 字 (高字节)							



输入程序集的格式为：

实例 71 (透明模式 32 配置文件)								
字节	位 7	位 6	位 5	位 4	位 3	位 2	位 1	位 0
0	传动配置文件 32 位状态字 (低字节)							
1	传动配置文件 32 位状态字							
2	传动配置文件 32 位状态字							
3	传动配置文件 32 位状态字 (高字节)							
4	传动配置文件 32 位实际值 1 字 (低字节)							
5	传动配置文件 32 位实际值 1 字							
6	传动配置文件 32 位实际值 1 字							
7	传动配置文件 32 位实际值 1 字 (高字节)							

### ■ 透明模式 32 带一个组件加传动参数

透明模式 32 带一个程序集加传动参数，由 ABB 定义，将可配置传动参数添加到透明模式 32 带一个程序集中。

输出程序集的格式为：

实例 121 (透明模式 32 配置文件)								
字节	位 7	位 6	位 5	位 4	位 3	位 2	位 1	位 0
0	传动配置文件 32 位控制字 (低字节)							
1	传动配置文件 32 位控制字							
2	传动配置文件 32 位控制字							
3	传动配置文件 32 位控制字 (高字节)							
4	传动配置文件 32 位给定值 1 字 (低字节)							
5	传动配置文件 32 位给定值 1 字							
6	传动配置文件 32 位给定值 1 字							
7	传动配置文件 32 位给定值 1 字 (高字节)							
8	DATA OUT 1 值 (低字节)							
9	DATA OUT 1 值 (高字节)							
10	DATA OUT 2 值 (低字节)							
11	DATA OUT 2 值 (高字节)							

实例 121 (透明模式 32 配置文件)								
字节	位 7	位 6	位 5	位 4	位 3	位 2	位 1	位 0
12	DATA OUT 3 值 (低字节)							
13	DATA OUT 3 值 (高字节)							
14	DATA OUT 4 值 (低字节)							
15	DATA OUT 4 值 (高字节)							
16	DATA OUT 5 值 (低字节)							
17	DATA OUT 5 值 (高字节)							
18	DATA OUT 6 值 (低字节)							
19	DATA OUT 6 值 (高字节)							
20	DATA OUT 7 值 (低字节)							
21	DATA OUT 7 值 (高字节)							
22	DATA OUT 8 值 (低字节)							
23	DATA OUT 8 值 (高字节)							
24	DATA OUT 9 值 (低字节)							
25	DATA OUT 9 值 (高字节)							
26	DATA OUT 10 值 (低字节)							
27	DATA OUT 10 值 (高字节)							

输入程序集的格式为：

实例 171 (透明模式 32 配置文件)								
字节	位 7	位 6	位 5	位 4	位 3	位 2	位 1	位 0
0	传动配置文件 32 位状态字 (低字节)							
1	传动配置文件 32 位状态字							
2	传动配置文件 32 位状态字							
3	传动配置文件 32 位状态字 (高字节)							
4	传动配置文件 32 位实际值 1 字 (低字节)							
5	传动配置文件 32 位实际值 1 字 (高字节)							
6	传动配置文件 32 位实际值 1 字							
7	传动配置文件 32 位实际值 1 字 (高字节)							

实例 171 (透明模式 32 配置文件)								
字节	位 7	位 6	位 5	位 4	位 3	位 2	位 1	位 0
8	DATA IN 1 值 (低字节)							
9	DATA IN 1 值 (高字节)							
10	DATA IN 2 值 (低字节)							
11	DATA IN 2 值 (高字节)							
12	DATA IN 3 值 (低字节)							
13	DATA IN 3 值 (高字节)							
14	DATA IN 4 值 (低字节)							
15	DATA IN 4 值 (高字节)							
16	DATA IN 5 值 (低字节)							
17	DATA IN 5 值 (高字节)							
18	DATA IN 6 值 (低字节)							
19	DATA IN 6 值 (高字节)							
20	DATA IN 7 值 (低字节)							
21	DATA IN 7 值 (高字节)							
22	DATA IN 8 值 (低字节)							
23	DATA IN 8 值 (高字节)							
24	DATA IN 9 值 (低字节)							
25	DATA IN 9 值 (高字节)							
26	DATA IN 10 值 (低字节)							
27	DATA IN 10 值 (高字节)							

## ■ 透明模式 32 带二个程序集

透明模式 32 带两个程序集，由 ABB 定义，向配置的传动配置文件提供不可更改的 32 位访问。

输出程序集的格式为：

实例 22（透明模式 32 配置文件）								
字节	位 7	位 6	位 5	位 4	位 3	位 2	位 1	位 0
0	传动配置文件 32 位控制字（低字节）							
1	传动配置文件 32 位控制字							
2	传动配置文件 32 位控制字							
3	传动配置文件 32 位控制字（高字节）							
4	传动配置文件 32 位给定值 1 字（低字节）							
5	传动配置文件 32 位给定值 1 字							
6	传动配置文件 32 位给定值 1 字							
7	传动配置文件 32 位给定值 1 字（高字节）							
8	传动配置文件 32 位给定值 2 字（低字节）							
9	传动配置文件 32 位给定值 2 字							
10	传动配置文件 32 位给定值 2 字							
11	传动配置文件 32 位给定值 2 字（高字节）							

输入程序集的格式为：

实例 72（透明模式 32 配置文件）								
字节	位 7	位 6	位 5	位 4	位 3	位 2	位 1	位 0
0	传动配置文件 32 位状态字（低字节）							
1	传动配置文件 32 位状态字							
2	传动配置文件 32 位状态字							
3	传动配置文件 32 位状态字（高字节）							
4	传动配置文件 32 位实际值 1 字（低字节）							
5	传动配置文件 32 位实际值 1 字							
6	传动配置文件 32 位实际值 1 字							
7	传动配置文件 32 位实际值 1 字（高字节）							

实例 72 (透明模式 32 配置文件)	
8	传动配置文件 32 位实际值 2 字 (低字节)
9	传动配置文件 32 位实际值 2 字
10	传动配置文件 32 位实际值 2 字
11	传动配置文件 32 位实际值 2 字 (高字节)

### ■ 透明模式 32 带两个程序集加传动参数

透明模式 32 带两个程序集加传动参数, 由 ABB 定义, 将可配置传动参数添加到透明模式 32 带两个程序集中。

输出程序集的格式为:

实例 122 (透明模式 32 配置文件)								
字节	位 7	位 6	位 5	位 4	位 3	位 2	位 1	位 0
0	传动配置文件 32 位控制字 (低字节)							
1	传动配置文件 32 位控制字							
2	传动配置文件 32 位控制字							
3	传动配置文件 32 位控制字 (高字节)							
4	传动配置文件 32 位给定值 1 字 (低字节)							
5	传动配置文件 32 位给定值 1 字							
6	传动配置文件 32 位给定值 1 字							
7	传动配置文件 32 位给定值 1 字 (高字节)							
8	传动配置文件 32 位给定值 2 字 (低字节)							
9	传动配置文件 32 位给定值 2 字							
10	传动配置文件 32 位给定值 2 字							
11	传动配置文件 32 位给定值 2 字 (高字节)							
12	DATA OUT 1 值 (低字节)							
13	DATA OUT 1 值 (高字节)							
14	DATA OUT 2 值 (低字节)							
15	DATA OUT 2 值 (高字节)							
16	DATA OUT 3 值 (低字节)							
17	DATA OUT 3 值 (高字节)							

实例 122 (透明模式 32 配置文件)								
字节	位 7	位 6	位 5	位 4	位 3	位 2	位 1	位 0
18	DATA OUT 4 值 (低字节)							
19	DATA OUT 4 值 (高字节)							
20	DATA OUT 5 值 (低字节)							
21	DATA OUT 5 值 (高字节)							
22	DATA OUT 6 值 (低字节)							
23	DATA OUT 6 值 (高字节)							
24	DATA OUT 7 值 (低字节)							
25	DATA OUT 7 值 (高字节)							
26	DATA OUT 8 值 (低字节)							
27	DATA OUT 8 值 (高字节)							
28	DATA OUT 9 值 (低字节)							
29	DATA OUT 9 值 (高字节)							
30	DATA OUT 10 值 (低字节)							
31	DATA OUT 10 值 (高字节)							

输入程序集的格式为:

实例 172 (透明模式 32 配置文件)								
字节	位 7	位 6	位 5	位 4	位 3	位 2	位 1	位 0
0	传动配置文件 32 位状态字 (低字节)							
1	传动配置文件 32 位状态字							
2	传动配置文件 32 位状态字							
3	传动配置文件 32 位状态字 (高字节)							
4	传动配置文件 32 位实际值 1 字 (低字节)							
5	传动配置文件 32 位实际值 1 字							
6	传动配置文件 32 位实际值 1 字							
7	传动配置文件 32 位实际值 1 字 (高字节)							
8	传动配置文件 32 位实际值 2 字 (低字节)							
9	传动配置文件 32 位实际值 2 字							

实例 172 (透明模式 32 配置文件)								
字节	位 7	位 6	位 5	位 4	位 3	位 2	位 1	位 0
10	传动配置文件 32 位实际值 2 字							
11	传动配置文件 32 位实际值 2 字 (高字节)							
12	DATA IN 1 值 (低字节)							
13	DATA IN 1 值 (高字节)							
14	DATA IN 2 值 (低字节)							
15	DATA IN 2 值 (高字节)							
16	DATA IN 3 值 (低字节)							
17	DATA IN 3 值 (高字节)							
18	DATA IN 4 值 (低字节)							
19	DATA IN 4 值 (高字节)							
20	DATA IN 5 值 (低字节)							
21	DATA IN 5 值 (高字节)							
22	DATA IN 6 值 (低字节)							
23	DATA IN 6 值 (高字节)							
24	DATA IN 7 值 (低字节)							
25	DATA IN 7 值 (高字节)							
26	DATA IN 8 值 (低字节)							
27	DATA IN 8 值 (高字节)							
28	DATA IN 9 值 (低字节)							
29	DATA IN 9 值 (高字节)							
30	DATA IN 10 值 (低字节)							
31	DATA IN 10 值 (高字节)							

## 类对象

支持以下 ControlNet 和 CIP 对象。

对象名称	对象
标识	0x01
消息路由器	0x02
程序集	0x04
连接管理器	0x06
电机数据	0x28
控制监督器	0x29
AC/DC 传动	0x2A
传动参数	0x90
现场总线配置	0x91
ControlNet	0xF0
保持器	0xF1
连接配置	0xF3
端口	0xF4
基础能源	0x4E
电能	0x4F
非电能	0x50

图标	数据类型
BOOL	布尔值
INT8	8 位有符号整数
Padded EPATH	字节数组，具体类型取决于使用位置
SHORT_STRING	N 字节短字符串
SINT16	16 位有符号整数
xx 的结构	xx 类型的结构
UINT8	8 位无符号整数
UINT16	16 位无符号整数



图标	数据类型
UINT32	32 位无符号整数

## ■ 标识对象, 01h 类

该对象提供设备的标识和一般信息。

### 类属性

支持的服务:

- 0x01 – 获取所有属性
- 0x0e – 获取单个属性

#	属性名称	服务	范围, 默认值	描述	型号
1	Revision	获取	1...1, 1	标识对象的修订	UINT16
2	Max instance	获取	1...1, 1	最大实例	UINT16
6	Max class attribute	获取	7...7, 7	类属性的最大 ID 号	UINT16
7	Max instance attribute	获取	10...10, 10	实例属性的最大 ID 号	UINT16

### 实例属性

支持的服务:

- 0x01 – 获取所有属性
- 0x05 – 复位
- 0x0e – 获取单个属性

#	属性名称	服务	范围, 默认值	描述	型号
1	Vendor Id	获取	46...46、46	设备供应商的标识	UINT16
			46	ABB 传动Oy	

#	属性名称	服务	范围, 默认值	描述	型号
2	Device Type	获取	xx...xx, 0x02	一般产品类型的标识	UINT16
			0x02	ODVA AC 传动	
			0x13	ODVA DC 传动	
			0x64	供应商特定的 AC 传动	
				ABB 传动配置文件	
				透明模式 16	
				透明模式 32	
			0x65	供应商特定的 AC 传动	
				ABB 传动配置文件	
				透明模式 16	
透明模式 32					
3	Product Code	获取	1000 +	传动产品代码+1000	UINT16
4	Revision	获取		FCNA 软件的修订	结构
				主要修订	UINT8
				次要修订	UINT8

#	属性名称	服务	范围, 默认值	描述	型号																										
5	Status			设备状态摘要	UINT16																										
		0		自测试																											
			位 0	已拥有																											
			位 1	0																											
			位 2	已配置																											
			位 3	0																											
			位 4... 位 7	扩展设备状态。																											
				<table border="1"> <tr> <td>位4... 位7</td> <td>扩展状态</td> </tr> <tr> <td>0000</td> <td>自测试</td> </tr> <tr> <td>0001</td> <td>固件升级进行中</td> </tr> <tr> <td>0010</td> <td>如果来自另一个节点的连接被拒绝, 可能发生通信故障。</td> </tr> <tr> <td>0011</td> <td>未键入, 等待链接。</td> </tr> <tr> <td>0100</td> <td>非易失性配置错误</td> </tr> <tr> <td>0101</td> <td>重大故障</td> </tr> <tr> <td>0110</td> <td>已连接, 激活</td> </tr> <tr> <td>0111</td> <td>空闲</td> </tr> <tr> <td>1000</td> <td>0</td> </tr> <tr> <td>...</td> <td></td> </tr> <tr> <td>1001</td> <td></td> </tr> <tr> <td>1010... 1111</td> <td>为产品特定状态预留</td> </tr> </table>	位4... 位7	扩展状态	0000	自测试	0001	固件升级进行中	0010	如果来自另一个节点的连接被拒绝, 可能发生通信故障。	0011	未键入, 等待链接。	0100	非易失性配置错误	0101	重大故障	0110	已连接, 激活	0111	空闲	1000	0	...		1001		1010... 1111	为产品特定状态预留	
		位4... 位7	扩展状态																												
		0000	自测试																												
		0001	固件升级进行中																												
		0010	如果来自另一个节点的连接被拒绝, 可能发生通信故障。																												
		0011	未键入, 等待链接。																												
		0100	非易失性配置错误																												
0101	重大故障																														
0110	已连接, 激活																														
0111	空闲																														
1000	0																														
...																															
1001																															
1010... 1111	为产品特定状态预留																														
	位 8	可恢复的轻微故障																													
	位 9	不可恢复的轻微故障																													
	位 10	可恢复的重大故障																													
	位 11	不可恢复的重大故障																													
		0																													
6	Serial Number	获取		FCNA序列号	UINT32																										
7	Product name	获取		产品标识。最多 32 个字符, 如“ACS880”	SHORT_STRING																										
				数组中的字符数	UINT8																										
				产品标识	UINT8 数组																										

## ■ 程序集对象，04h 类

程序集对象绑定多个对象的属性，允许通过单个连接发送或接收每个对象的数据。程序集对象可用于捆绑输入数据或输出数据。术语“输入”和“输出”是从网络的角度定义的。输入将在网络上产生数据，输出将使用来自网络的数据。

### 类属性

支持的服务：0x0e – 获取单个属性

#	属性名称	服务	范围，默认值	描述	型号
1	Revision	获取	1..1, 1	程序集对象的修订	UINT16

### 实例属性

支持的服务：

- 0x0e – 获取单个属性
- 0x10 – 设置单个属性

#	属性名称	服务	范围，默认值	描述	型号
3	Assembly Data	获取，设置		实例程序集的数据	UINT8 数组

### 输出程序集

#	配置文件	程序集名称
20	ODVA AC/DC	基本速度控制
21	ODVA AC/DC	扩展速度控制
22	ODVA AC/DC	基本速度和转矩控制
23	ODVA AC/DC	扩展速度和转矩控制
121	ODVA AC/DC	基本速度控制和传动参数
122	ODVA AC/DC	基本速度和转矩控制以及传动参数
123	ODVA AC/DC	扩展的速度和转矩控制以及传动参数
124	ODVA AC/DC	用户特定传动程序集，最多 32 个字
1	ABB Drives	速度
2	ABB Drives	速度和转矩
101	ABB Drives	速度以及传动参数

#	配置文件	程序集名称
102	ABB Drives	速度和转矩以及传动参数
103	ABB Drives	用户特定传动程序集, 最多 32 个字
11	透明模式 T16	透明模式 16 带一个程序集
12	透明模式 T16	透明模式 16 带两个程序集
111	透明模式 T16	透明模式 16 带一个程序集加传动参数
112	透明模式 T16	透明模式 16 带两个程序集加传动参数
21	透明模式 T32	透明模式 32 带一个程序集
22	透明模式 T32	透明模式 32 带二个程序集
121	透明模式 T32	透明模式 32 带一个程序集加传动参数
122	透明模式 T32	透明模式 32 带两个程序集加传动参数

## 输入程序集

#	配置文件	程序集名称
70	ODVA AC/DC	基本速度控制
71	ODVA AC/DC	扩展速度控制
72	ODVA AC/DC	基本速度和转矩控制
73	ODVA AC/DC	扩展速度和转矩控制
171	ODVA AC/DC	基本速度控制和传动参数
172	ODVA AC/DC	基本速度和转矩控制以及传动参数
173	ODVA AC/DC	扩展的速度和转矩控制以及传动参数
174	ODVA AC/DC	用户特定传动程序集, 最多 32 个字
51	ABB Drives	速度
52	ABB Drives	速度和转矩
151	ABB Drives	速度以及传动参数
152	ABB Drives	速度和转矩以及传动参数
153	ABB Drives	用户特定传动程序集, 最多 32 个字
61	透明模式 T16	透明模式 16 带一个程序集
62	透明模式 T16	透明模式 16 带两个程序集
161	透明模式 T16	透明模式 16 带一个程序集加传动参数
162	透明模式 T16	透明模式 16 带两个程序集加传动参数
71	透明模式 T32	透明模式 32 带一个程序集

#	配置文件	程序集名称
72	透明模式 T32	透明模式 32 带二个程序集
171	透明模式 T32	透明模式 32 带一个程序集加传动参数
172	透明模式 T32	透明模式 32 带两个程序集加传动参数

## ■ 连接管理器，06h 类

连接管理器类负责分配和管理与 I/O 和显式消息连接相关的内部资源。连接管理器类生成的特定实例称为连接实例或连接对象。

### 类属性

支持的服务：

- 0x0E – 获取单个属性
- 0x01 – 获取所有属性

没有类属性。

### 实例属性

支持的服务：

- 0x54 – 正转打开
- 0x4E – 正转关闭

#	属性名称	服务	范围，默认值	描述	型号
1	Open requests	设置		收到的服务开放请求的数量。	UINT16
2	Open format rejects	设置		由于格式错误而被拒绝的服务开放请求的数量。	UINT16
3	Open resource rejects	设置		由于资源不足而被拒绝的服务开放请求的数量。	UINT16
4	Open other rejects	设置		由于格式错误或资源不足而被拒绝的服务开放请求的数量。	UINT16
7	Close requests	设置		收到的服务关闭请求的数量。	UINT16

#	属性名称	服务	范围, 默认值	描述	型号
6	Close format requests	设置		由于格式错误而被拒绝的服务开放请求的数量。	UINT16
7	Close other requests	设置		由于格式错误以外的原因而被拒绝的服务关闭请求的数量。	UINT16
8	Connection timeouts	设置		此连接管理器用于控制连接中发生的连接超时总数	UINT16
9	Connection entry list	获取		连接列表	结构
	NumConnEntries			连接条目数。此属性除以 8 并四舍五入后得出此结构的 ConnOpen 位字段的数组长度 (以字节为单位)。	UINT
	ConnOpenBits			可由Get/Search (获取/搜索) 连接数据服务单独查询的连接数据列表。每个位代表一个可能的连接。	ARRAY of BOOL (布尔数组)
11	CPU_Utilization	获取		CPU 使用率以十分之一为单位。	UINT16
12	MaxBuffSize	获取		最初可用的缓冲区空间量。	UINT32
13	BufSize Remaining	获取		此时可用的缓冲区空间量。	UINT32

## ■ 电机数据, 28h类

该对象用作电机参数的数据库。

### 类属性

支持的服务: 0x0e – 获取单个属性

#	属性名称	服务	范围, 默认值	描述	型号
1	Revision	获取	1...1, 1	电机数据对象的修订	UINT16
2	Max instance	获取	1...1, 1	电机数据对象的最大实例	UINT16

## 实例属性

支持的服务:

- 0x0e – 获取单个属性
- 0x10 – 设置单个属性

#	属性名称	服务	范围, 默认值	描述	型号
3	Motor Type	获取	AC/DC	电机类型	UINT16
			1	PM DC 电机	
			2	FC DC 电机	
			3	PM 同步电机	
			6	绕线式转子感应电机	
			7	鼠笼式感应电机	
6	Rated Current	获取, 设置	AC/DC	电机铭牌上的额定定子电流 单位: [100mA]	UINT16
7	Rated Voltage	获取, 设置	AC/DC	电机铭牌上的额定电压 单位: [V]	UINT16
8	Rated Power	获取, 设置	AC/DC	额定频率下的额定功率 单位: [W]	UINT32
9	Rated Frequency	获取, 设置	AC	额定电频率单位: [Hz]	UINT16
12	Pole Count	获取, 设置	AC	电机极数	UINT16
15	Base Speed	获取, 设置	AC/DC	电机铭牌显示的额定频率下的额定转速 单位: [RPM]	UINT16



## ■ 控制监督器，29h类

**注意：**仅当使用 ODVA AC/DC 传动配置文件时，才支持控制监督器类。

### 类属性

支持的服务：0x0e – 获取单个属性

#	属性名称	服务	范围，默认值	描述	型号
1	Revision	获取	1…1, 1	控制监督器对象的修订	UINT16
2	Max instance	获取	1…1, 1	控制监督器对象的最大实例	UINT16

### 实例属性

支持的服务：

- 0x05 – 复位
- 0x0e – 获取单个属性
- 0x10 – 设置单个属性

#	属性名称	服务	范围，默认值	描述	型号
3	Run 1	获取，设置	0…1, 0		BOOL
			0	停止	
			1	运行	
4	Run 2	获取，设置	0…1, 0		BOOL
			0	停止	
			1	运行	
5	Net Control	获取，设置	0…1, 0		BOOL
			0	本地控制	
			1	网络控制	

#	属性名称	服务	范围, 默认值	描述	型号
6	State	获取	0~7, 0	传动状态	UINT8
			2	没有准备好	
			3	已准备好	
			4	已启用	
			7	停止	
			7	故障	
7	Running 1	获取	0~1, 0		BOOL
			0	已停止	
			1	运行中	
8	Running 2	获取	0~1, 0		BOOL
			0	已停止	
			1	运行中	
9	Ready	获取	0~1, 0		
			0	其他状态	BOOL
			1	就绪或允许或停止	
10	Faulted	获取	0~1, 0		BOOL
			0	无故障	
			1	发生故障	
11	Warning	获取	0~1, 0		
			0	没有报警	BOOL
			1	警告	
12	FaultRst	获取, 设置	0~1, 0		BOOL
			0 -> 1	故障复位	
13	Fault Code	获取	0	该故障代码是导致最后一次转换到故障状态的故障代码。故障代码直接来自传动, 无转换。	UINT16
14	Warning Code	获取	0	表示警告的代码字。如果有多个报警, 则显示最低代码值。故障代码直接来自传动, 无转换。	UINT16

#	属性名称	服务	范围, 默认值	描述	型号
15	CtlFromNet	获取	0...1, 0	运行/停止控制源的状态。	BOOL
			0	本地控制	
			1	网络控制	
16	DNFaultMode	获取, 设置	2	供应商特定	UINT8
17	ForceFault		0...1, 0		BOOL
			0 -> 1	强制将传动置于故障模式	
20	NetIdleMode	获取	2...2, 2		UINT8
			2	供应商特定	

## ■ AC/DC 传动, 2Ah 类

该对象对AC或DC传动的特定功能进行建模, 例如, 速度斜坡和转矩控制。

**注意:** 仅当使用 ODVA AC/DC 传动配置文件时, 才支持 AC/DC 传动对象类。

### 类属性

支持的服务: 0x0e – 获取单个属性

#	属性名称	服务	范围, 默认值	描述	型号
1	Revision	获取	1...1, 1	AC/DC 传动对象的修订	UINT16
2	Max instance	获取	1...1, 1	AC/DC 传动对象的最大实例	UINT16

## 实例属性

支持的服务:

- 0x0e – 获取单个属性
- 0x10 – 设置单个属性

#	属性名称	服务	范围, 默认值	描述	型号
3	At reference	获取	0...1, 0		BOOL
			0	实际速度或转矩超出给定值窗口	
			1	基于模式, 传动实际值处于给定值(速度或转矩给定值)	
4	NetRef	获取, 设置	0...1, 1	请求转矩或速度给定值来自本地或来自网络	BOOL
			0	设置给定值为非 CN 控制	
			1	设置给定值为 CN 控制	
5	Net Control	获取, 设置	0...1, 0		BOOL
			0	本地控制	
			1	网络控制	
6	Drive Mode	获取, 设置	0...0, 0		UINT8
			0	供应商特定	
7	Speed Actual	获取		实际传动速度 单位: $\text{RPM} / \sqrt{2} \text{SpeedScale}$ (速度换算) 其中 SpeedScale (速度换算) 是属性 22	SINT16
8	SpeedRef	获取		转速给定值 单位: $\text{RPM} / \sqrt{2} \text{SpeedScale}$ (速度换算) 其中 SpeedScale (速度换算) 是属性 22	SINT16
11	Torque Actual	获取		实际转矩 单位: $\text{Nm} / \sqrt{2} \text{TorqueScale}$ (转矩换算) 其中 TorqueScale (转矩换算) 是属性 24	SINT16

#	属性名称	服务	范围, 默认值	描述	型号
12	TorqueRef	获取, 设置		转矩给定值 单位: $\text{Nm} / \sqrt{2} \text{TorqueScale}$ (转矩换算) 其中 TorqueScale (转矩换算) 是属性 24	SINT16
18	AccelTime	获取, 设置		以毫秒为单位的加速时间	SINT16
19	DecelTime	获取, 设置		以毫秒为单位的减速时间。	SINT16
22	SpeedScale	获取, 设置	- 128...127, 0	速度换算因子。 换算完成如下: $\text{ScaledSpeed} = \text{RPM} / \sqrt{2} \text{SpeedScale}$ (速度换算)	INT8
24	TorqueScale	获取, 设置	- 128...127, 0	转矩换算因子。 换算完成如下: $\text{ScaledTorque (换算的转矩)} = \text{Nm} / \sqrt{2} \text{TorqueScale}$ (转矩换算)	INT8
29	Ref From Net	获取		转矩/速度给定值状态	BOOL
			0	本地转矩/速度给定值	
			1	网络转矩/速度给定值	

## ■ 传动参数, 90h类

### 类属性

支持的服务: 0x0e – 获取单个属性

#	属性名称	服务	范围, 默认值	描述	型号
1	Revision	获取	1…1, 1	传动对象的修订	UINT16
2	Max instance	获取	254…254, 254	传动参数对象的最大实例	UINT16

### 实例属性

支持的服务:

- 0x0e – 获取单个属性
- 0x10 – 设置单个属性

实例和属性对应传动参数组和索引如下:

- 实例 = 参数组 (0…255)
- 属性 = 参数索引 (0…255)

## ■ 现场总线配置, 91h 类

### 类属性

支持的服务: 0x0e – 获取单个属性

#	属性名称	服务	范围, 默认值	描述	型号
1	Revision	获取	1…1, 1	现场总线配置对象的修订	UINT16
2	Max instance	获取	254…254, 254	现场总线配置对象的最大实例	UINT16

## 实例属性

支持的服务:

- 0x0e – 获取单个属性
- 0x10 – 设置单个属性

实例 1					
#	属性名称	服务	范围, 默认值	描述	型号
1…27	配置组 #1 – 参数 1…27	获取, 设置		请参阅 <a href="#">传动配置</a> 部分。	UINT16

实例 2					
#	属性名称	服务	范围, 默认值	描述	型号
1…12	配置组 #2 – 参数 1…12	获取, 设置		DATA OUT (数据输出)	UINT16 <sup>1)</sup>

<sup>1)</sup> 在 ACS880 UINT32 中

实例 3					
#	属性名称	服务	范围, 默认值	描述	型号
1…12	配置组 #3 – 参数 1…12	获取, 设置		DATA IN (数据输入)	UINT16 <sup>1)</sup>

<sup>1)</sup> 在 ACS880 UINT32 中

## ■ ControlNet, F0h 类

ControlNet 对象为物理层和数据链路层提供一致的站管理接口。

### 类属性

支持的服务：

- 0x0E – 获取单个属性
- 0x01 – 获取所有属性

#	属性名称	服务	范围, 默认值	描述	型号
1	Revision	获取		此对象的修订	UINT
2	Max instance	获取		最大实例数	UDINT

### 实例属性

支持的服务：

- 0x0E – 获取单个属性
- 0x05 – 复位
- 0x01 – 获取所有属性
- 0x10 – 设置单个属性
- 0x4C – 获取并清除
- 0x4D – 只听
- 0x4E - 所处位置 (Where Am I)



#	属性名称	服务	范围, 默认值	描述	型号
80	Pending_Link_Config	获取		挂起的链接配置参数	结构: 34 字节
	Link_Config			待处理的链接参数	结构: 12 字节
	NUT_length			DLL NUT_length (DLL NUT_长度)	UINT
	smax			DLL smax	USINT
	umax			DLL umax	USINT
	slotTime			DLL 时隙	USINT
	blanking			DLL 消除	USINT
	gb_start			DLL gb_start	USINT
	gb_center			DLL gb_center	USINT
	reserved			保留	UINT
	modulus			DLL 模数	USINT
	gb_prestart			DLL gb_prestarts	USINT
	TUI			TUI 保持器	结构: 22 字节
	unique_ID			CRC 保持器	UDINT
	status_flag			TUI 标志	UINT
	reserved			保留	USINT [16]
81	current_link_config	获取		当前链接配置参数	结构: 34 字节

#	属性名称	服务	范围, 默认值	描述	型号
82	diagnostic_counters	获取、获取和清除		诊断计数器	结构: 42 字节
	buffer_errors			缓冲事件计数器	UINT
	error_log			错误的 MAC 帧日志	字节[8]
	event_counters			诊断计数器	结构: 32 字节
	good_frames_transmitted			良好的 MAC 帧传输 (LSB 在前)	字节[3]
	good_frames_received			良好的 MAC 帧收到 (LSB 在前)	字节[3]
	selected_channel_frame_errors			在激活的接收通道上检测到帧错误	USINT
	channel_A_frame_errors			在通道 A 上检测到帧错误	USINT
	channel_B_frame_errors			在通道 B 上检测到帧错误	USINT
	aborted_frames_transmitted			MAC 帧在传输期间中止 (传输下溢)	USINT
	highwaters			LLC 发送下溢和 LLC 接收上溢	USINT
	NUT_overloads			NUT 中没有计划外时间 (所有时间都用于计划传输)	USINT
	slot_overloads			一个 NUT 排队的计划数据多于 sched_max_frame 参数允许的数据	USINT

#	属性名称	服务	范围, 默认值	描述	型号
	blockages			单个 Lpacket 大小超过 sched_max_frame 参数	USINT
	non_concurrence			两个或多个节点无法就轮到谁传输达成一致	USINT
	aborted_frames_received			收到不完整的 MAC 帧	USINT
	lonely_counter			8 个或更多 NUT 在网络上没有收到任何声音的次数	USINT
	duplicate_node			从具有本地节点 MAC ID 的节点上接收到的 MAC 帧	USINT
	noise_hits			检测到锁定调制解调器 rx PLL 的噪声	USINT
	collisions			在我们要传输时听到的 Rx 数据	USINT
	mod_MAC_ID			当前仲裁人节点的 MAC ID	USINT
	non_lowman_mods			从 non-lowman 节点听到的仲裁人帧	USINT
	rogue_count			检测到恶意事件	USINT
	unheard_moderator			接收到 MAC 帧但没有接收到仲裁人	USINT
	vendor_specific			供应商特定	USINT
	reserved			保留	字节[4]
83	station_status	获取		站状态	结构: 6 字节
	MAC_ver			MAC 部署和部署修订	字节
	vendor_specific			供应商特定	字节[4]
	channel_state			通道状态 LED、冗余报警和激活通道位	字节

#	属性名称	服务	范围, 默认值	描述	型号
84	MAC_ID	获取, 设置		MAC ID 开关和当前设置	结构: 4 字节
	MAC_ID_current			当前 MAC ID	USINT
	MAC_ID_switches			MAC ID 开关设置	USINT
	MAC_ID_changed			重置后 MAC ID 开关发生变化	BOOL
	Reserved			保留	USINT
85	Sched_max_frame	获取, 设置		预安排的数据限值	结构: 2 个字节
	Sched_max_frame			预定的最大帧	USINT
	Reserved			保留	USINT
86	Error log	获取		传动固件缓冲区错误计数和错误的节点列表	结构: 10 字节
	buffer_errors			缓冲事件计数器	UINT
	error_log			错误的 MAC 帧日志	字节[8]
87	extended_diagnostic_counters	获取、获取和清除		附加诊断计数器	结构: 264 字节
	unsched_transmitted			传输的未调度数据包数	UDINT
	sched_highwater			传输队列中共享/未调度数据包的最大数量	UDINT
	sched_data			调度信息	128 STRUCT: 2 字节 (256 字节)
	words_in_use			此 NUT 此节点正在使用的已调度字数	USINT
	Lpkt_in_use			此 NUT 此节点正在使用的已调度 Lpackets 的数量	USINT
88	Active_node_table	获取		每个 MAC ID 一位 1 = 存在节点 0 = 节点缺失	数组: 32 字节

#	属性名称	服务	范围, 默认值	描述	型号
89	New_node_table	获取		每个 MAC ID 一位 1 = 节点最近加入了链接 0 = 节点最近没有加入链接	数组: 32 字节

## ■ 保持器, F1h 级

保持器 (Keeper) 对象保存链路上所有 ControlNet 设备的链路属性, 并负责以有序的方式将这些属性分配给这些设备。它还保存一份副本, 是网络中所有连接发起者设备的连接发起者数据的副本 (对于链路调度软件)。如果链路上有多个保持器对象, 它们会进行协商, 以确定哪个保持器是主站保持器, 以及哪些保持器执行备份保持器职责。主站保持器是向网络激活的节点主动分配属性的保持器。备用保持器是一种监控与保持器相关的网络活动的设备, 并且可以在主站保持器无法执行时, 转换为主站保持器的角色。

保持器对象还支持获取、持有和释放网络资源, 这是一种网络信号量, 用于在修改 ControlNet 链接上保持器对象持有的属性数据时消除冲突。

### 类属性

支持的服务: 0x0E – 获取单个属性

#	属性名称	服务	范围, 默认值	描述	型号
1	Revision	获取		此对象的修订	UINT

### 实例属性

支持的服务:

- 0x0E – 获取单个属性
- 0x03 – 获取属性列表
- 0x04 – 设置属性列表
- 0x10 – 设置单个属性
- 0x4B – 获取网络资源
- 0x4C – 持有网络资源
- 0x4D – 释放网络资源

- 0x4E – 更改开始
- 0x4F – 更改完成
- 0x50 – 更改中止
- 0x51 – 获取签名
- 0x52 – 获取属性片段
- 0x53 – 设置属性片段

#	属性名称	服务	范围, 默认值	描述	型号
0	status	获取		保持器对象状态	结构: 2 个字节
	state		0..13	当前保持器运行状态	USINT
			0	通电 - 不在线	
			1	通电 - TUI 等待	
			2	通电 - TUI 投票	
			3	备份	
			4	主站验证	
			7	主机	
			6	备份故障	
			7	错误的主站验证	
			8	主站故障	
			9	网络变化 - 备份	
			10	网络变化 - 网络变化主站	
			11	网络变化 - 故障备份	
12	网络变化 - 故障主站				
	保留		保留用于数据对齐	USINT	

#	属性名称	服务	范围, 默认值	描述	型号
1	port_status	获取, 设置		节点 1 到节点 99 的端口状态	结构: 10 字节
	port_status			端口状态	UINT
	ID			节点类型识别	结构: 8 个字节
	vendor			供应商特定	UINT
	type			产品类别	UINT
	code			产品代码	UINT
	major			主要修订	USINT
	minor			次要修订	USINT
FF	net_config	获取, 设置		当前网络参数	结构: 12 字节
	NUT			网络更新时间	UINT
	smax			计划的最大节点 ID	USINT
	umax			计划外最大节点 ID	USINT
	Slot_Time			时隙时间	USINT
	Blank_Time			消隐时间	USINT
	Gb_Start			防护频带开始	USINT
	Gb_Center			警戒频带中心	USINT
	Reserved			保留用于数据对齐	UINT
	Int_Cnt mod			区间计数模数 (大周期长度)	USINT
	Gb_Prestart			防护频带预启动	USINT
100	name	获取, 设置		此链接的当前名称	UINT [33]
101	RT_TUI	获取, 设置		表唯一标识符	22 字节 的结构
	unique_ID			属性 CRC	UDINT
	status_flag			TUI 标志位	UINT
	reserved			保留, 以允许具有属性 0x102 的通用格式	USINT [16]

#	属性名称	服务	范围, 默认值	描述	型号
102	Link_Tui	获取		表唯一标识符（仅限当前链接）	结构： 22 字节
	unique_ID			属性 CRC	UDINT
	status_flag			TUI 标志位	UINT
	Keeper_MAC_ID			TUI 广播节点的 MAC ID	USINT
	reserved			保留用于数据对齐	USINT
	Net_Resource_Vendor_Id			持有网络资源的对象的 供应商 ID	UINT
	Net_Resource_Serial_Number			持有网络资源的对象序 列号	UDINT
	Net_Resource_Class			持有网络资源的对象类 别	UDINT
	Net_Resource_Instance			持有网络资源的对象实 例	UDINT
103	Cable_Config	获取, 设置		当前电缆配置	结构： 最多 100 个字节
	Id			Id值	USINT
	Num_Elements			网络配置中电缆配置元 素的数目	USINT
	Propagation_time			100 纳秒滴答数	UINT
	Physical element				物理元素 [24]
	Phy_element				结构： 4字节
	Vendor_id			供应商代码	UINT
	Product_code			产品代码	USINT
	How_many				USINT



#	属性名称	服务	范围, 默认值	描述	型号
104	CO_summary	获取, 设置		关于 co_data 属性的一般信息	204 字节的结构
	Data_size			co_data 属性的大小	UINT
	connection_info_revision				USINT
	tool_keeper_revision			支持的最高级别 co_data 解析规则	USINT
	Offsets			到 co_data 属性的字偏移数组, 按 MAC ID	UINT[100]
105	CO_data	设置/获取区域		连接发起者信息	结构: 最多 14988 字节
	Branch			与此链接上的所有路由器、网关或连接发起者相关的信息	结构: 可变大小
	num_devices			此链接上的设备数量	UINT
	device			此设备的详细信息	结构: 可变大小
	Type			设备类型	USINT
	Path_Size			节点路径的大小	USINT
	Path			设备路径	UINT 数组
	CO_data			CO数据详情	结构: 可变大小
	COP			CO 密码, 在调度会话结束时提供给 CO (见 242.3.10)	UDINT
	Size			连接数据的大小	UINT
	Connection			连接数据	可变大小的结构

## ■ 连接配置, F3h 类

该对象定义了一个用于在设备中创建、配置和控制 CIP 连接的接口。

### 类属性

支持的服务:

- 0x01 – 获取所有属性
- 0x02 – 设置所有属性
- 0x08 – 创建
- 0x09 – 删除
- 0x0e – 获取单个属性
- 0x10 – 设置单个属性
- 0x15 – 恢复
- 0x4b – 唤醒看门狗 (Watchdog)
- 0x4c – 打开连接
- 0x4d - 关闭连接
- 0x4e - 停止连接
- 0x4f – 更改开始
- 0x50 – 获取状态
- 0x51 – 更改完成 (写入闪存)
- 0x52 – 审计更改

#	属性名称	服务	范围, 默认值	描述	型号
1	Revision	获取		修订	UINT
2	Max instance	获取		最大实例数	UDINT
3	Number of instances	获取		当前实例化的连接数	UDINT
8	Format Number	获取			UINT
9	Edit Signature	获取			UDINT

## 实例属性

支持的服务:

- 0x01 – 获取所有属性
- 0x02 – 设置所有属性
- 0x08 – 创建
- 0x09 – 删除
- 0x0e – 获取单个属性
- 0x10 – 设置单个属性
- 0x15 – 恢复
- 0x4c – 打开连接
- 0x4d - 关闭连接
- 0x4e - 停止连接

#	属性名称	服务	范围, 默认值	描述	型号
6	Connection Path	设置			结构
	open_path_size			开放连接路径大小	USINT
	reserved			保留	USINT
	open_connection_path			连接路径	Padded EPATH
7	Proxy Config Data	设置			结构
	config_data_size			config_data 的长度 (以字节为单位)	UINT
	config_data			代理配置数据	八位字节数组
8	Connection Name	设置			结构
	name_size			连接名称中的字符数	USINT
	reserved			保留	USINT
	connection_name			以 UNICODE 编码的用户分配的连接名称	字符串 2

#	属性名称	服务	范围, 默认值	描述	型号
9	I/O Mapping	设置			结构
	format_number			该数字决定了属性的格式	UINT
	mapping_data_size			后续mapping_data 字段的大小 (以字节为单位)	UINT
	mapping_data			与此实例关联的 I/O 映射信息	Array of BYTE (字节数组)
10	Target Config Data	设置			结构
	config_data_size			config_data 的长度 (以字节为单位)	UINT
	config_data			目标配置数据	八位字节数组
11	Proxy Device ID	设置			结构
	vendor_id			供应商 ID	UINT
	product_type			设备类型	UINT
	product_code			产品代码	UINT
	major_rev			主要修订	USINT
	minor_rev			次要修订	USINT

## ■ 端口, F4h类

Port 对象枚举设备上存在的 CIP 端口。每个 CIP 端口存在一个实例。

### 类属性

支持的服务:

- 0x01 – 获取所有属性
- 0x0e – 获取单个属性

#	属性名称	服务	范围, 默认值	描述	型号
1	Revision	获取	1...1, 1	端口对象的修订	UINT16

#	属性名称	服务	范围, 默认值	描述	型号
2	Max instance	获取	1...1, 1	端口对象的最大实例	UINT16
3	Num Instances	获取	1...1, 1	当前实例化的端口数	UINT16
8	Entry Point	获取	1...1, 1	返回端口对象的实例, 该对象描述了此请求通过哪个端口进入设备。	UINT16
9	Port Instance Info	获取		结构数组, 其中包含来自每个实例的实例属性 1 和 2。	结构数组的
				端口类型。枚举端口的类型。	UINT16
				端口号。与此端口关联的 CIP 端口号。	UINT16

## 实例属性

支持的服务:

- 0x01 – 设置所有属性
- 0x0e – 获取单个属性

#	属性名称	服务	范围, 默认值	描述	型号
1	Port Type	获取	0...3, 2	端口类型	UINT16
			0	此设备的连接终端	
			2	ControlNet	
			3	ControlNet 冗余	
2	Port Number	获取	2...2, 2	与此端口关联的 CIP 端口号	UINT16
3	Link Object	获取		链接对象	结构
				路径长度。以下路径中的 16 位字数。	UINT16
				链接路径。标识此端口对象的逻辑路径段。	Padded EPATH

#	属性名称	服务	范围, 默认值	描述	型号
4	Port Name	获取		命名物理网络端口的字符串。 注意: 无法识别通过 NAP 端口进行的连接。 端口 A 通过端口 A 连接。 端口 B 通过端口 B 连接。	SHORT_STRING
7	Node Address	获取		此设备在端口上的节点号。FCNA 报告端口段内的零长度节点地址。	

## ■ 基本能源对象, 4Eh 类

### 类属性

支持的服务: 0x0e – 获取单个属性

#	属性名称	服务	范围, 默认值	描述	型号
1	Revision	获取	1…1, 1	对象的修订	UINT16
2	Max Instance	获取	1…1, 1	对象的最大实例	UINT16

### 实例属性

支持的服务: 0x0e – 获取单个属性

#	属性名称	服务	范围, 默认值	描述	型号
1	Energy/ Resource type	获取	1…1, 1	通过能源实例指定所管理的能源类型	UINT16
			1	电能	
2	Capabilities	获取	0…0, 0	设备的电能容量。 0 - 测量的能源	UINT16
3	Accuracy	获取	0…0, 0	指定功率和电能计量结果的准确性	UINT16
			0	未定义	
7	Consumed Energy	获取		以千瓦时为单位的能源消耗值	UINT16 数组

#	属性名称	服务	范围, 默认值	描述	型号
8	Produced Energy	获取		生产的能源值 (kWh)	UINT16 数组
12	Path			要聚合的能源对象的路径数组	EPATH

## ■ 电能对象, 4Fh 类

### 类属性

支持的服务: 0x0e – 获取单个属性

#	属性名称	服务	范围, 默认值	描述	型号
1	Revision	获取	1…1, 1	对象的修订	UINT16
2	Max Instance	获取	1…1, 1	对象的最大实例	UINT16

### 实例属性

支持的服务: 0x0e – 获取单个属性

#	属性名称	服务	范围, 默认值	描述	型号
1	Real Energy Consumed	获取		实际消耗的总能源	UINT16 数组
2	Real Energy Generated	获取		实际产生的总能源	UINT16 数组
12	Average Current	获取	0…0, 0	传动输出电流	INT32
19	L1-L2 voltage	获取	0	RMS L1 至 L2 电压	INT32
20	L2-L3 voltage	获取		RMS L2 至 L3 电压	INT32
21	L3-L1 voltage	获取		RMS L3 至 L1 电压	INT32
40	Phase Rotation	获取	0…2, 1	三相系统的相位旋转 0 = 无 1 = ABC 2 = ACB	UINT16
41	Path			关联的基本能源对象实例的路径	EPATH

## ■ 非电能对象，50h 类

### 类属性

支持的服务：0x0e – 获取单个属性

#	属性名称	服务	范围，默认值	描述	型号
1	Revision	获取	1…1, 1	对象的修订	UINT16
2	Max Instance	获取	1…1, 1	对象的最大实例	UINT16

### 实例属性

支持的服务：0x0e – 获取单个属性

#	属性名称	服务	范围，默认值	描述	型号
3	Energy Net	获取		运行消耗的总能源减去生产的能源	UINT16 数组
4	Energy Type	获取	0x1001- 0x1001, 0x1001	通过定此能源实例指定管理的能源类型。 0x1001 = 电力	UINT16
5	Energy Unit	获取	0x1D04- 0x1D04 、 0x1D04	能源计量仪的工程单位。 0x1D04 = 千瓦时	UINT16
7	Normalization Multiplier	获取	1…1, 1	用于从工程单位转换为标准化值 (kWh)的换算公式的乘数值。	UINT16
8	Normalization Divisor	获取	1…1, 1	用于从工程单位转换为标准化值 (kWh)的换算公式的除数值。	UINT16
41	Path			关联的基本能源对象实例的路径	EPATH



## 9

## 诊断

---

### 本章内容

本章介绍如何使用适配器模块上的状态 LED 追踪故障。

### 故障和警告信息

有关适配器模块的故障和报警消息，请参见传动固件手册。

### LED指示灯

适配器模块配备了两个双色 LED 和一个三色诊断 LED。LED 如下所述。

---



名称	颜色	功能
模块	关闭	未通电、离线、未连接 NAM
	橙色	设备在线，但在过去 5 秒内未发送或接收任何消息。
	红	错误：设备在过去 5 秒内返回状态错误或未发送消息或收到来自目的站点的错误信息。如果有错误，LED 将保持红色常亮 1 秒钟。
	绿	在线。设备在过去 5 秒内一直在发送消息。
	红色/橙色	主站故障
	红色/熄灭	备份故障
	绿色/熄灭	网络变化
	绿色/橙色	故障网络变化
	橙色/熄灭	没有主站或备份



名称	颜色	功能
ControlNet; LED A 和 B	<i>同时使用两个 ControlNet LED 指示灯</i>	
	关闭	没有电源或复位
	红	单元故障
	红绿交替	自我测试
	红色-熄灭交替	不正确的节点配置（例如，重复的节点 ID）
	<i>独立使用每个 ControlNet LED 指示灯</i>	
	红绿闪烁	网络配置不正确
	红灯闪烁	电缆故障或网络中缺少其他节点（例如，电缆损坏、冗余报警）
	绿灯闪烁	临时网络错误（例如，错误的 MAC 帧、未编程的筛选器）
	绿	频道正常
	关闭	频道已停用



# 10

## 技术数据

---

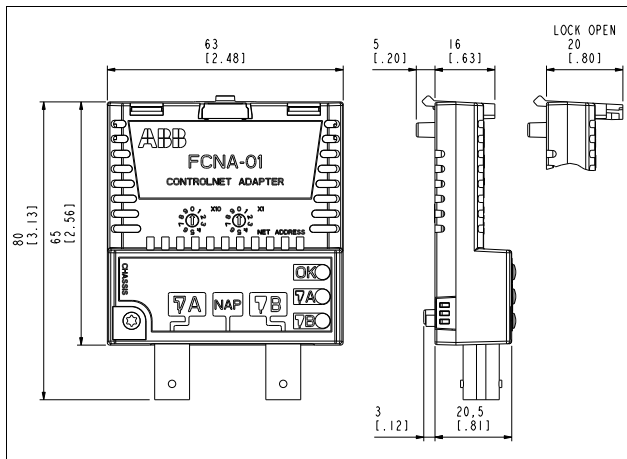
### 本章内容

本章包含适配器模块和 ControlNet 链路的技术数据。

---

## FCNA-01

下图是适配器模块外壳的正视图和侧视图。



安装	插入传动上的选件插槽
防护等级	IP20
环境条件	符合手册中为传动指定的适用环境条件。
指示灯	两个双色 LED 和一个三色诊断 LED: ControlNet、ControlNet 和模块
连接器	连接到传动的 20 针连接器 (X3)两个 8P8C 模块化插孔 (X1 和 X2)
电源	+3.3 V $\pm$ 5% 最大 450 mA (由传动提供)
常规	符合 EMC 标准 EN 61800-3:2004 印制电路板喷涂保形涂层。

## ControlNet 链接

兼容设备	任何 ControlNet 扫描仪
------	-------------------

媒介	RG-6 四方屏蔽电缆（同轴） <ul style="list-style-type: none"><li>• 终端：75 <math>\Omega</math>，1%，金属膜，1/4 W</li><li>• 最大母线长度：250 m（48 个节点）、1000 m（2 个节点）或 5000 m（带中继器）</li></ul>
拓扑结构	母线，星形或树形
传输率	5 M位/s
协议	ControlNet





## 更多信息

### 服务查询

为了得到专业的ABB 传动维修服务及购买到原厂备件，请您选择ABB传动授权的服务站，我们将为您提供优质的服务。请关注下面的ABB传动微信公众号，或者致电ABB传动热线400 810 8885，查找就近的授权服务站。



ABB传动官方微信



ABB运动控制资料库

### 产品培训

有关 ABB 传动产品的面授培训课程安排和介绍，请扫描 ABB 传动培训中心官网二维码查询，或致电 400 810 8885 进一步了解培训流程。有关 ABB 传动产品的免费在线直播课程，请扫描 ABB 传动培训直播平台二维码，选择所需课程，即可在线学习。



ABB传动培训中心官网



ABB传动培训直播平台

### 互联网文档库

您可以从互联网上找到 PDF 格式的手册和其他产品文件。请转到 [www.abb.com/drives](http://www.abb.com/drives) 并选择 **文档库** (Document Library)。您可以浏览文档库或在搜索字段内输入选择标准，例如文档代码。

# 联系我们

## 北京 ABB 电气传动系统有限公司

中国, 北京, 100015

北京市朝阳区酒仙桥北路甲 10 号 401 楼

电话: +86 10 58217788

7\*24 技术热线: 400 810 8885

邮箱: cn-servicesales.support@abb.com

网址: www.new.abb.com/drives

## 全国各地区销售代表处联系方式

<b>上海</b> 中国 上海市 200023 黄浦区中山南一路 768 号博荟广场 C 座 8 楼 总机: 021-23288888 传真: 021-23288833	<b>沈阳</b> 中国 沈阳市 110063 沈河区青年大街 1-1 号市府恒隆广场办公楼 1 座 3610-3612 单元 总机: 024-31326688 传真: 024-31326699	<b>昆明</b> 中国 昆明市 650032 崇仁街 1 号东方首座 24 楼 2404 室 总机: 0871-63158188 传真: 0871-63158186	<b>南宁</b> 中国 南宁市 530021 金湖路 59 号地王国际商会中心 27 楼 E-F 单元 总机: 0771-2368316 传真: 0771-2368308
<b>杭州</b> 中国 杭州市 310020 江干区钱江路 1366 号华润大厦 A 座 802 室 总机: 0571-87901355 传真: 0571-87901151	<b>大连</b> 中国 大连市 116011 西岗区中山路 147 号申贸大厦 17 楼 总机: 0411-39893355 传真: 0411-39893359	<b>深圳</b> 中国 深圳市 518031 福田区华富路 1018 号中航中心 1504A 总机: 0755-88313088 传真: 0755-88313033	<b>长春</b> 中国 长春市 130022 亚泰大街 3218 号通钢国际大厦 A 座 A4 层 A403 室 总机: 0431-88620866 传真: 0431-88620899
<b>郑州</b> 中国 郑州市 450007 中原中路 220 号裕达国际贸易中心 A 座 1006 室 总机: 0371-67713588 传真: 0371-67713873	<b>哈尔滨</b> 中国 哈尔滨市 150089 南岗区哈尔滨大街 507 号华润凯旋门大厦 B 栋 2305-2306 室 总机: 0451-55562227 传真: 0451-55562295	<b>济南</b> 中国 济南市 250011 泉城路 17 号华能大厦 6 楼 8601 室 总机: 0531-55691599 传真: 0531-55691595	<b>烟台</b> 中国 烟台市 264003 莱山区山海路 117 号内 1 号烟台总部经济基地企业服务中心 1401 室 总机: 0535-2105198 传真: 0535-2105196
<b>成都</b> 中国 成都市 610041 四川省成都市人民南路四段三号来福士广场 T1-8 楼 总机: 028-85268800 传真: 028-85268900	<b>呼和浩特</b> 中国 呼和浩特市 010020 中山西路 1 号海亮广场 A 座 2708 室 总机: 0471-3819933 传真: 0471-5903121	<b>青岛</b> 中国 青岛市 266071 香港中路 12 号丰合广场 B 区 401 室 总机: 0532-85026396 传真: 0532-85026395	<b>福州</b> 中国 福州市 350028 仓山区金山街道浦上大道 272 号福州仓山万达广场 A1# 楼 7 层 06-09 室 总机: 0591-87858224 传真: 0591-87814889
<b>重庆</b> 中国 重庆市 400043 渝中区华盛路 10 号企业天地 2 号楼 27 层 1#1-3 单元 总机: 023-62826688 传真: 023-62805369	<b>贵阳</b> 中国 贵阳市 550022 观山湖区金阳南路 6 号世纪金源购物中心 5 号楼 10 楼 总机: 0851-82215890 传真: 0851-82215900	<b>南昌</b> 中国 南昌市 330038 红谷滩新区绿茵路 129 号联发广场写字楼 28 层 2804-2805 室 总机: 0791-86304927 传真: 0791-86304982	<b>宁波</b> 中国 宁波市 315000 灵桥路 2 号南苑饭店 6 楼 616 室 总机: 0574-87173251 传真: 0574-87318179
<b>广州</b> 中国 广州市 510623 珠江新城珠江江西路 15 号珠江城大厦 29 楼 01-06A 单元 总机: 020-37850688 传真: 020-37850608	<b>厦门</b> 中国 厦门市 361101 翔安区昉山西二路 881 号 总机: 0592-7151881 传真: 0592-7211890	<b>合肥</b> 中国 合肥市 230022 潜山路 320 号新华国际广场 A 座 12A 总机: 0551-65196150 传真: 0551-65196160	<b>苏州</b> 中国 苏州市 215123 苏州工业园区翠微路 9 号月亮湾国际中心 8 楼 801-802 室 总机: 0512-88881588 传真: 0512-88881599
<b>西安</b> 中国 西安市 710068 南关正街 88 号长安国际中心 E 座 1101 室 总机: 029-83695255 传真: 029-83695277	<b>长沙</b> 中国 长沙市 410002 天心区湘江中路 36 号华远国际中心 32 楼 10A-12 单元 总机: 0731-82683088 传真: 0731-84445519	<b>太原</b> 中国 太原市 030002 府西街 69 号山西国际贸易中心西塔楼 10 层 1009A 室 总机: 0351-8689292 传真: 0351-8689200	<b>南京</b> 中国 南京市 210005 建邺区燕山路 179 号中国人寿大厦 15A 层 总机: 025-86645645
<b>兰州</b> 中国 兰州市 730050 七里河区西津西路 16 号兰州国际商贸中心写字楼兰州中心 4303&4305 总机: 0931-8186799 传真: 0931-8186755	<b>武汉</b> 中国 武汉市 430060 武昌临江大道 96 号武汉万达中心写字楼 21 楼 总机: 027-88395888 传真: 027-88395999	<b>乌鲁木齐</b> 中国 乌鲁木齐市 830011 北京南路 506 号美克大厦 806 室 总机: 0991-2834455	<b>温州</b> 中国 温州市 325003 温州市上江路 198 号新世纪商务大厦 A 幢 901-1 室 总机: 0577-88909292

