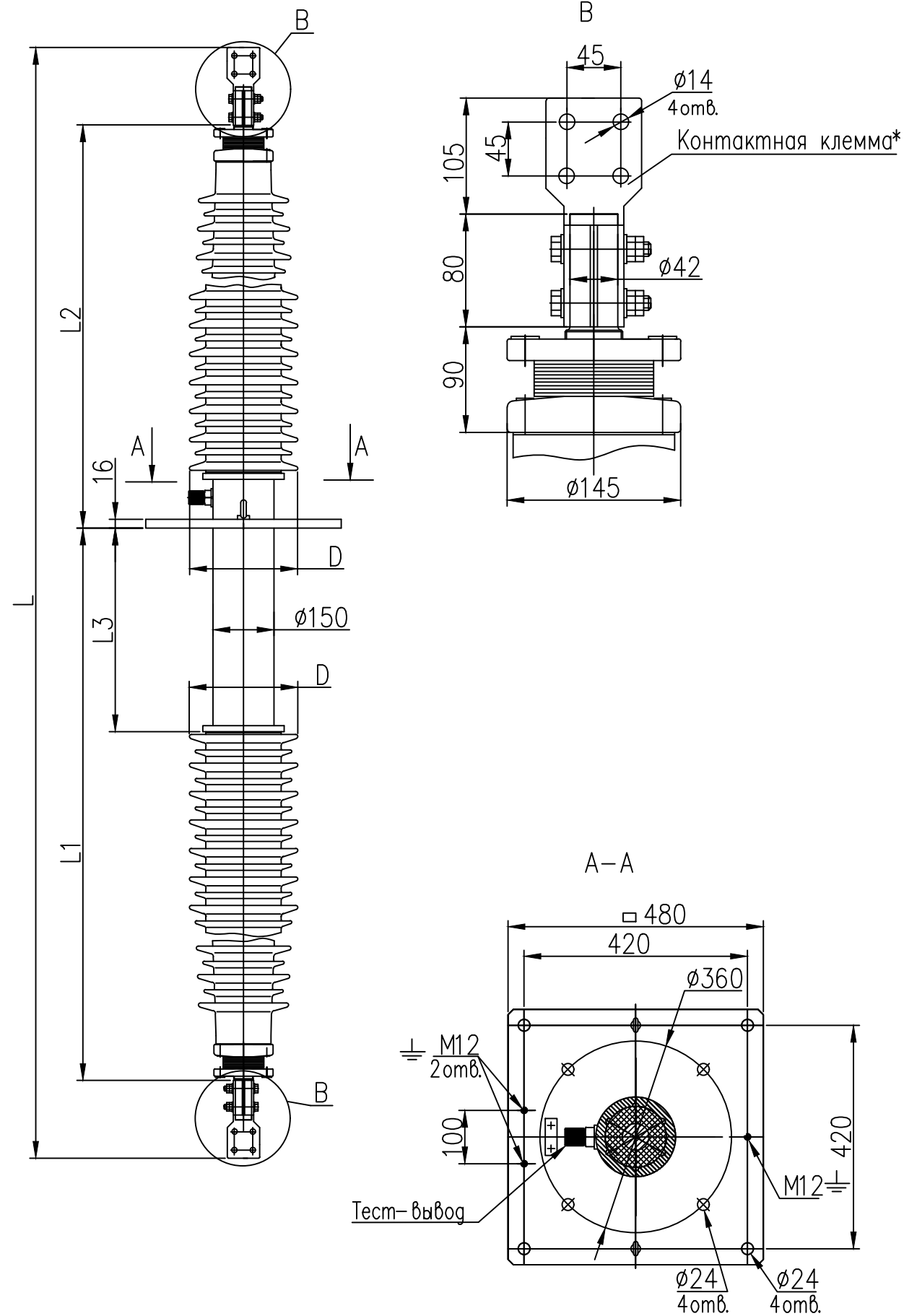


Инв.№-подл.	5/3140
Подп. и дата	Теркина 25.09.18
Взам.инв.№	
Инв.№ дубл.	
Подп. и дата	



Вводы линейные типа BRIL-90-110-550/1250, BRIL-90-110-550/2000

Изготавливается по техническим условиям
Класс напряжения
Наибольшее рабочее напряжение
Максимальное фазное напряжение
Напряжение грозового испытательного импульса 1.2/50 мкс.
Выдерживаемое напряжение пром. частоты под дождем
Испытательное одноминутное напряжение промышленной частоты 50Гц в сухом состоянии
Интенсивность частичных разрядов
Длина пути утечки 1.9.011У – 1.9.016У
Длина пути утечки 1.9.031; 1.9.032
Длина пути утечки верх части 1.9.033; 1.9.034
Длина пути утечки ниж части 1.9.033; 1.9.034
Разрядное расстояние 1.9.011У – 1.9.016У
Разрядное расстояние верх части 1.9.031; 1.9.032
Разрядное расстояние верх части 1.9.033; 1.9.034
Разрядное расстояние ниж части 1.9.033; 1.9.034
Температура окружающей среды
Угол установки к вертикали
Сейсмическая устойчивость по шкале MSK-64
Заполнение
Внешняя изоляция/цвет
Внутренняя изоляция

ГКСЛ 686391.003ТУ
110 кВ
135 кВ
78 кВ
550 кВ
230 кВ
265 кВ
не более 2×10^{-12} Кл при 2Uф
не менее 3900 мм
не менее 2600 мм
не менее 3900 мм
не менее 2600 мм
1290мм
1010мм
1290мм
1010мм
-60°C...+55°C
0°...90°
6 баллов
Микагель
фарфор/коричневый
RIP

Каталожный номер	L	L1	L2	L3	D	Номинальный ток	Ток термич. стойкости Ith	Ток динамической стойкости Id	Испытат. консольная нагрузка	Масса
КН 1.9.011У	3785	1890		500		1250А	31.25кА	78.125кА	1600 Н	238кг
КН 1.9.012У						2000А	50кА	125кА	2500 Н	281кг
КН 1.9.013У	3935	2040	1525	650	289	1250А	31.25кА	78.125кА	1600 Н	242кг
КН 1.9.014У						2000А	50кА	125кА	2500 Н	287кг
КН 1.9.015У	4135	2240		850		1250А	31.25кА	78.125кА	1600 Н	246кг
КН 1.9.016У						2000А	50кА	125кА	2500 Н	293кг
КН 1.9.031	3213		1239			1250А	31.25кА	78.125кА	1600 Н	127.5кг
КН 1.9.032						2000А	50кА	125кА	2500 Н	165кг
КН 1.9.033	3499	1604	1525	500	255	1250А	31.25кА	78.125кА	1600 Н	142.5кг
КН 1.9.034						2000А	50кА	125кА	2500 Н	180кг

* Возможна комплектация другими контактными клеммами.

ABB АББ, Россия			
Групповой чертёж линейного ввода BRIL-90-110-550/1250, BRIL-90-110-550/2000			
Выпуск 1	Лит.	Масса	Масштаб
	Лист	Листов 1	
	Разраб.	Теркина Е.Н.	
	Утв.	Савичев В.Г.	