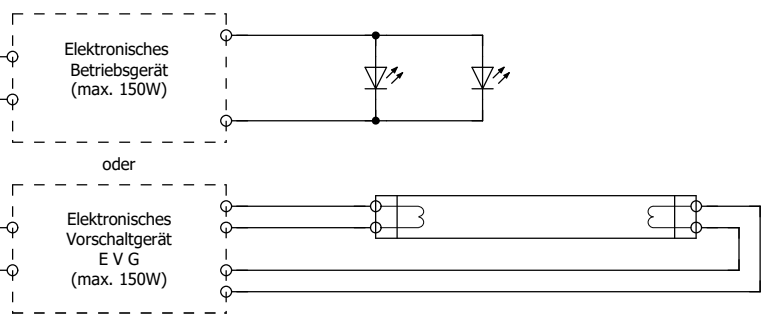
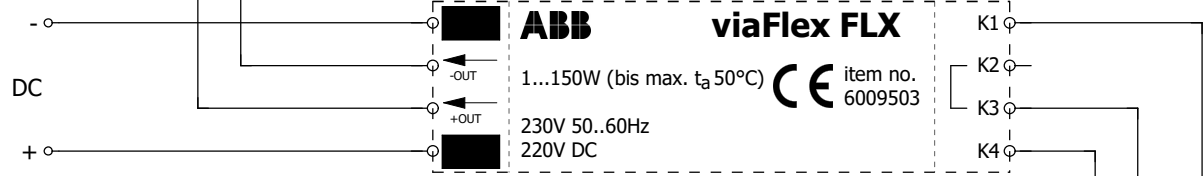


Bitte beachten Sie die Polarität der Einspeisung vom Modul viaFlex US

von  
viaFlex  
US



Steuereingänge 230V AC  
K1 - K3: Schalteingang vom Allg.-Licht

K4 - K3: Netzüberwachung

Hinweis: Diese Eingänge können optional beschaltet werden, abhängig von der gewünschten FLX-Funktionalität, müssen jedoch nicht grundsätzlich belegt werden.

Achtung: Der FLX ist keine Umschaltweiche !

Nennspannung beachten!

Eingang -IN und +IN: DC 220V +25/-20%,  
Steuereingänge K1 bis K4: AC 230V 50 ... 60Hz +10/-15%

Leuchtenanschlussleistung: 1 ... 150W  
Alle Klemmen: 1,5mm<sup>2</sup> (Abisolierlänge 9 mm)

Technische Daten:



abb.de/kaufel

Leuchten der Sicherheitsbeleuchtung müssen DIN EN 60598-2-22 entsprechen und für den Einsatz gemäß DIN EN 50172 geeignet sein.

Technische Änderungen vorbehalten

Rev. 2	09.08.2023	Mehmed Softic	Bearb.	Mehmed Softic	ABB Kaufel GmbH Colditzstraße 34-36 D-12099 Berlin Tel. +49 30/701 73-3300	Anschluss FLX 1...150W	= +	Blatt 1 Blatt 1	
Rev. 1	20.02.2023	Mehmed Softic	Datum	20.02.2023					
Anderung	Datum	Name	Gepr. von	Uwe Siegl					
			Gepr. am	20.02.2023	Freigegeben von	Uwe Siegl	Freigegeben am	20.02.2023	60-90695

