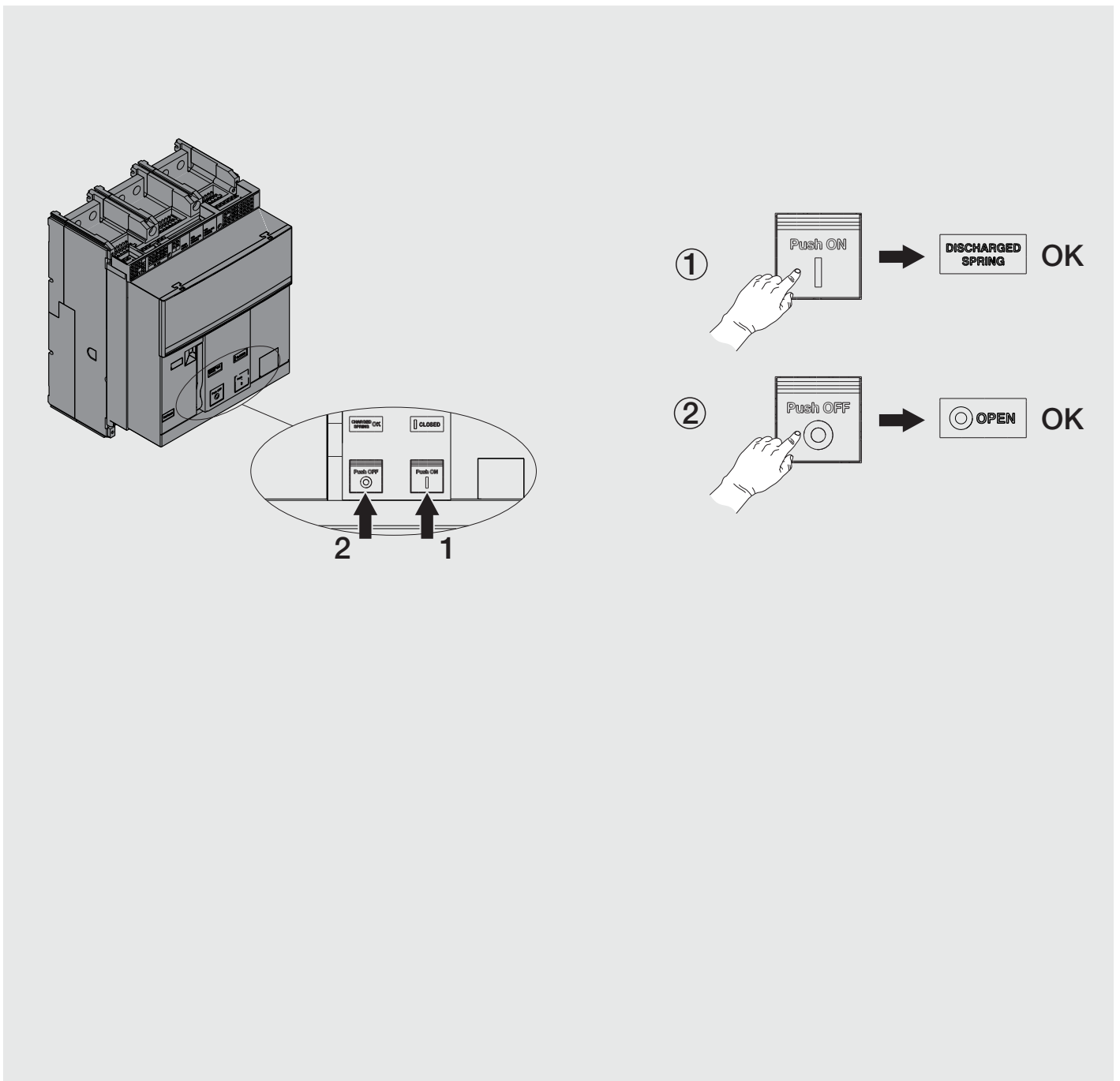
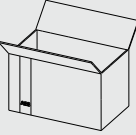
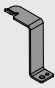



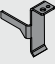



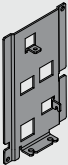







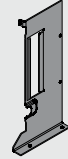



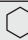

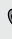







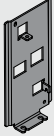
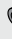








SACE Emax 2

Montaggio piastre - E1.2
Plates mounting - E1.2
Montage platten - E1.2
Montage plaques - E1.2
Montaje placas - E1.2

E1.2

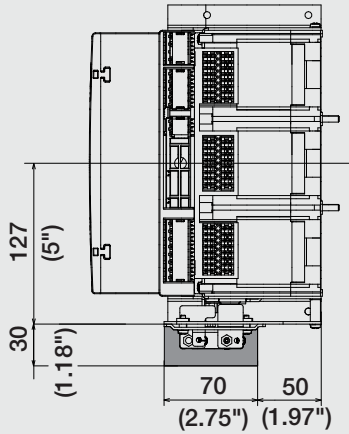


	Estrabile Withdrawable Ausfahrbar Débrochable Extraíble	Montaggio a parete Wall mounting Wandanbau Montage sur paroi Montaje en la pared	Montaggio a pavimento Floor mounting Fußbodenanbau Montage sur sol Montaje en el suelo		Montaggio a parete Wall mounting Wandanbau Montage sur paroi Montaje en la pared	Montaggio a pavimento Floor mounting Fußbodenanbau Montage sur sol Montaje en el suelo
A 	1	-	-	M    M4x10	2	6
B 	1	-	-	N    M4x30	2	2
C 	1	-	-	O 	1	1
D    M5x8	2	-	-	P 	1	1
E 	2	2	2	Q 	1	1
F 	-	-	1	R 	1	1
G    M5x25	-	-	4	S 	1	1
H   Ø _{int} 5	-	-	4	T 	2	2
I   M5	-	-	4	U   M4	2	4
J 	-	-	1	V 	1	1
K   Ø _{int} 4	-	2	2	W 	1	1
L    M4x12	-	2	2	X 	1	-

1

F

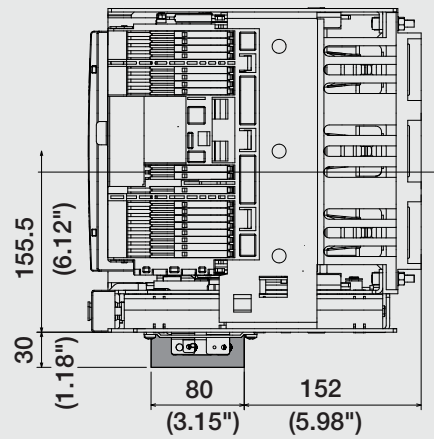
Foratura piano di appoggio per passaggio cavi
 Mounting surface drilling for cable
 Bohrung Auflagefläche für Kabel
 Perçage plan d'appui pour le câble
 Taladrado de la superficie de apoyo para el cable



2

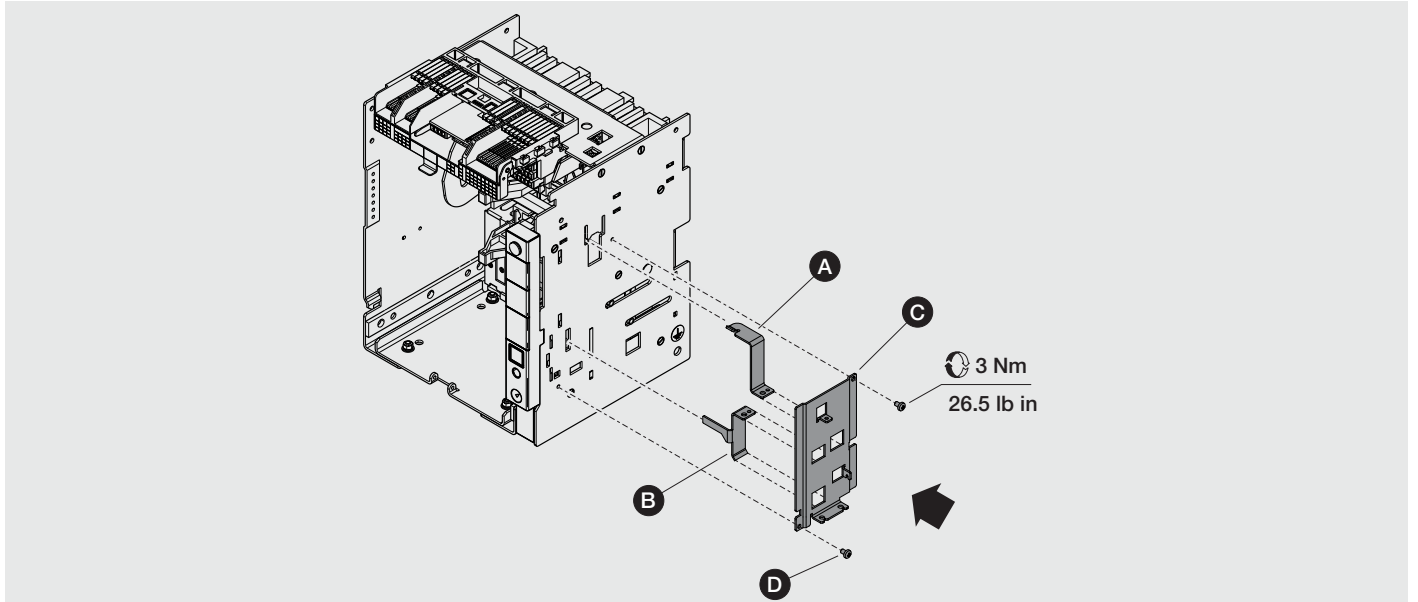
W

Foratura piano di appoggio per passaggio cavi
 Mounting surface drilling for cable
 Bohrung Auflagefläche für Kabel
 Perçage plan d'appui pour le câble
 Taladrado de la superficie de apoyo para el cable



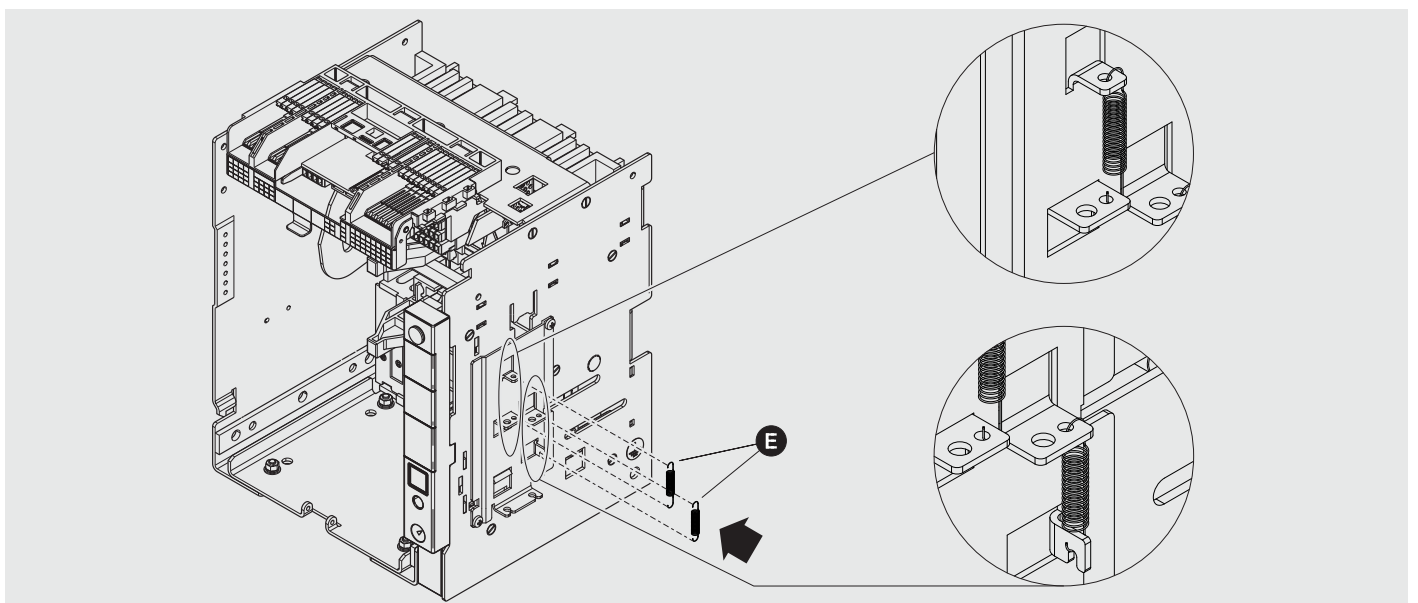
3

W



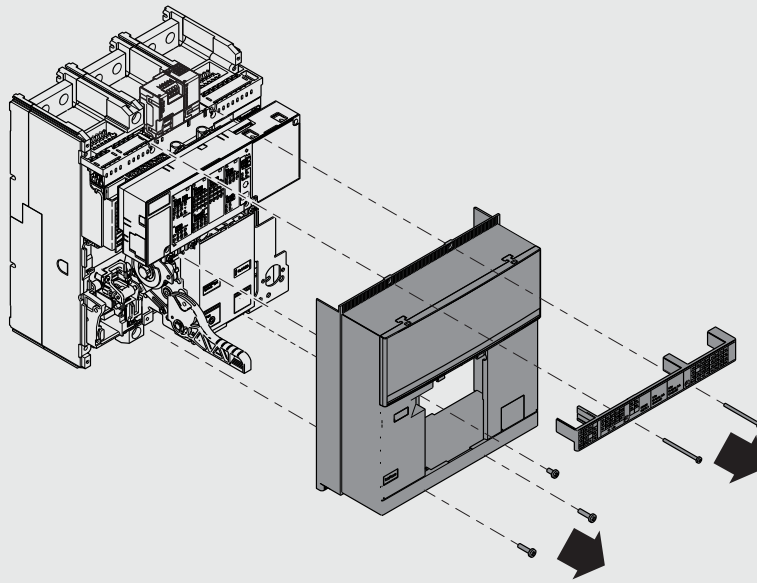
4

W



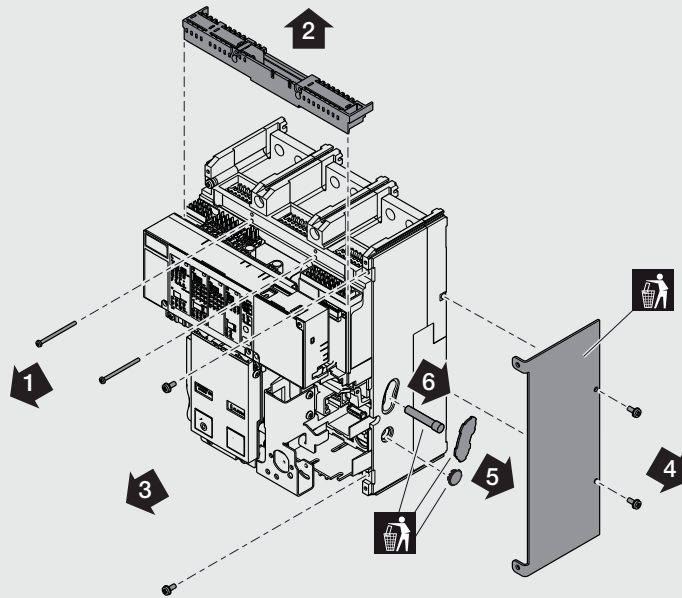
5

FLOOR MOUNTING / WALL MOUNTING



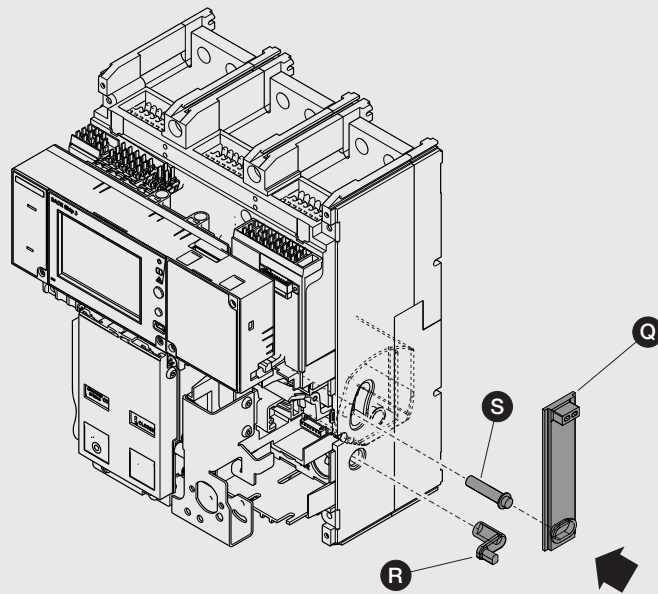
6

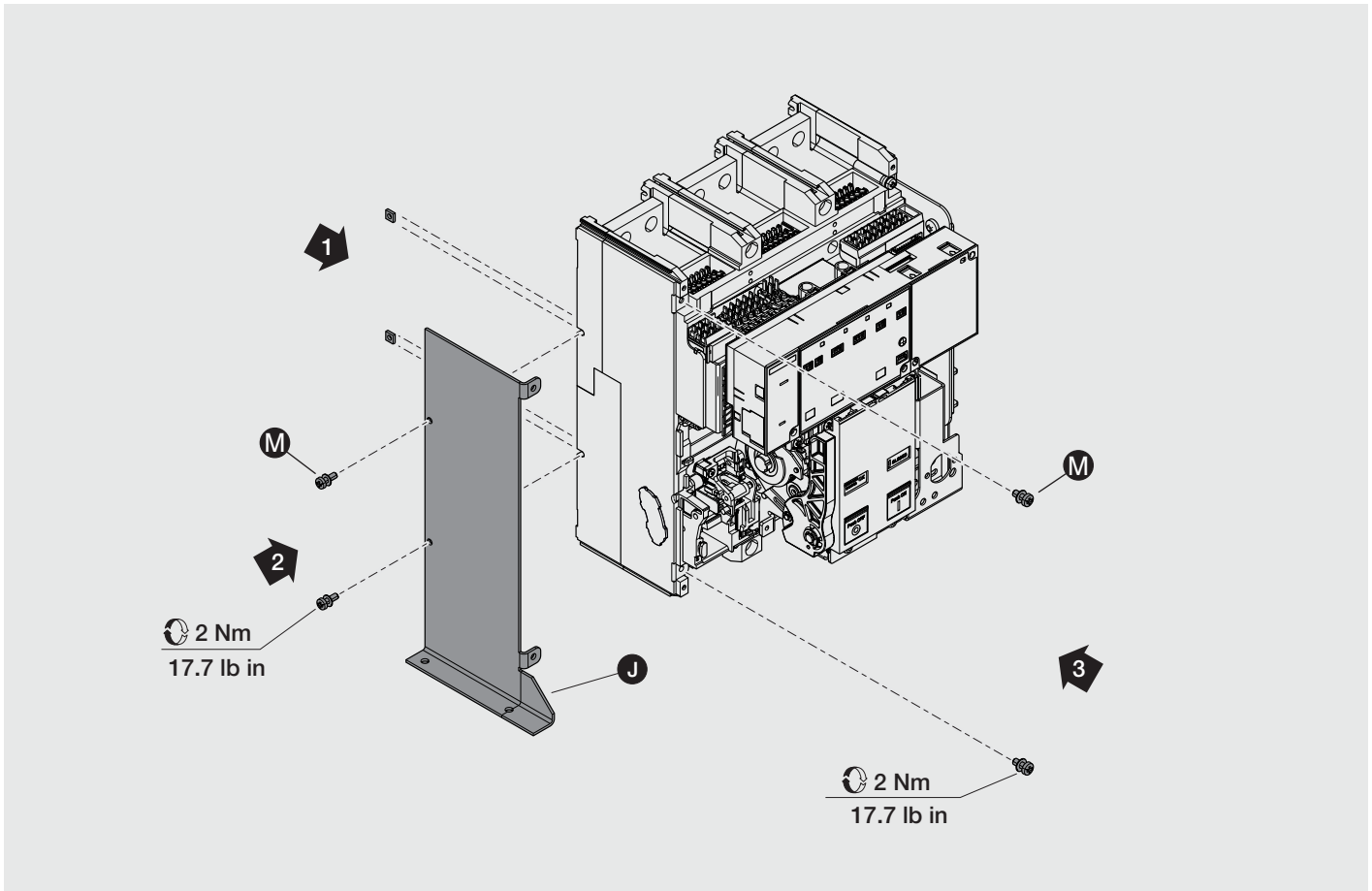
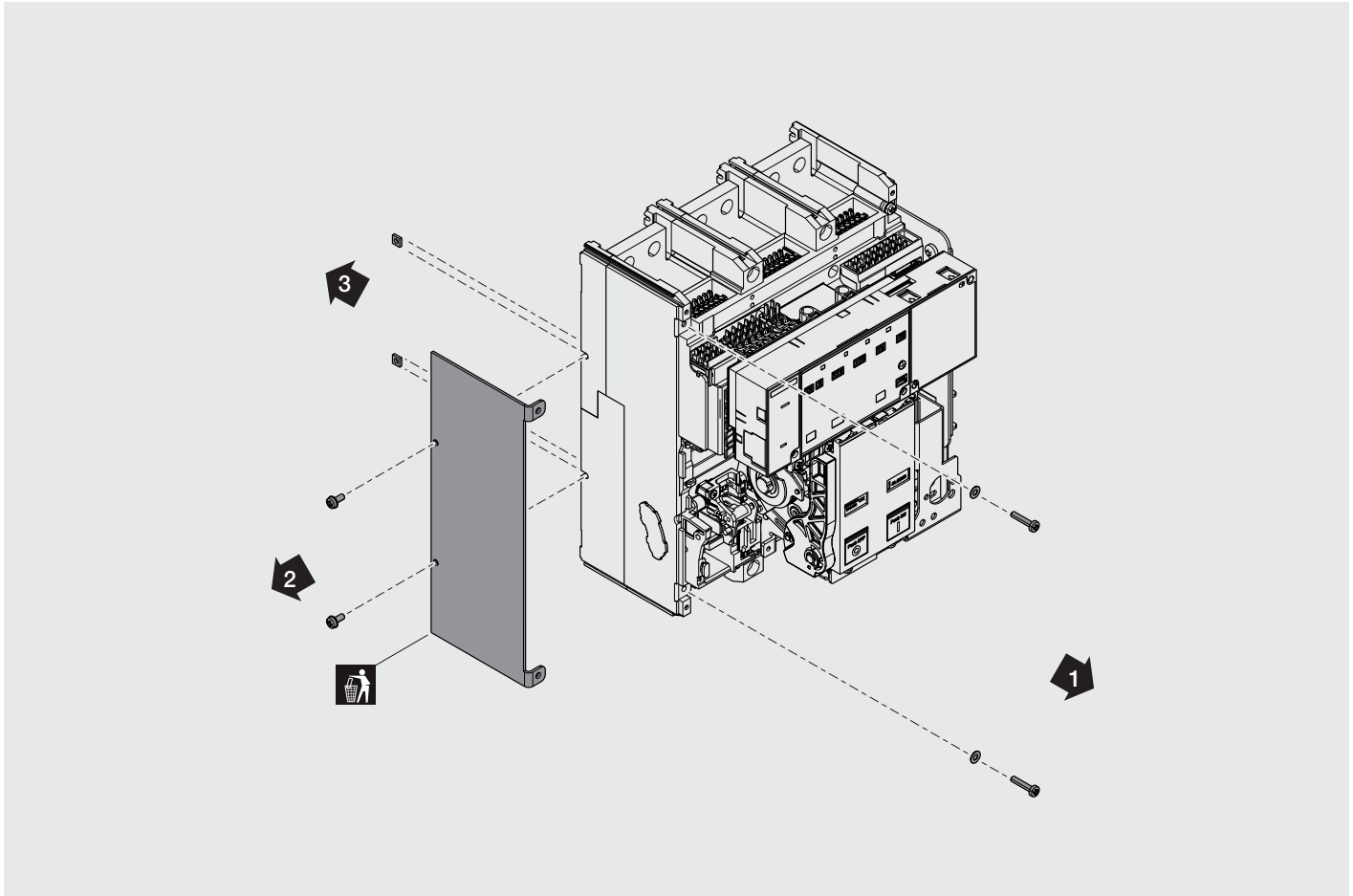
FLOOR MOUNTING / WALL MOUNTING

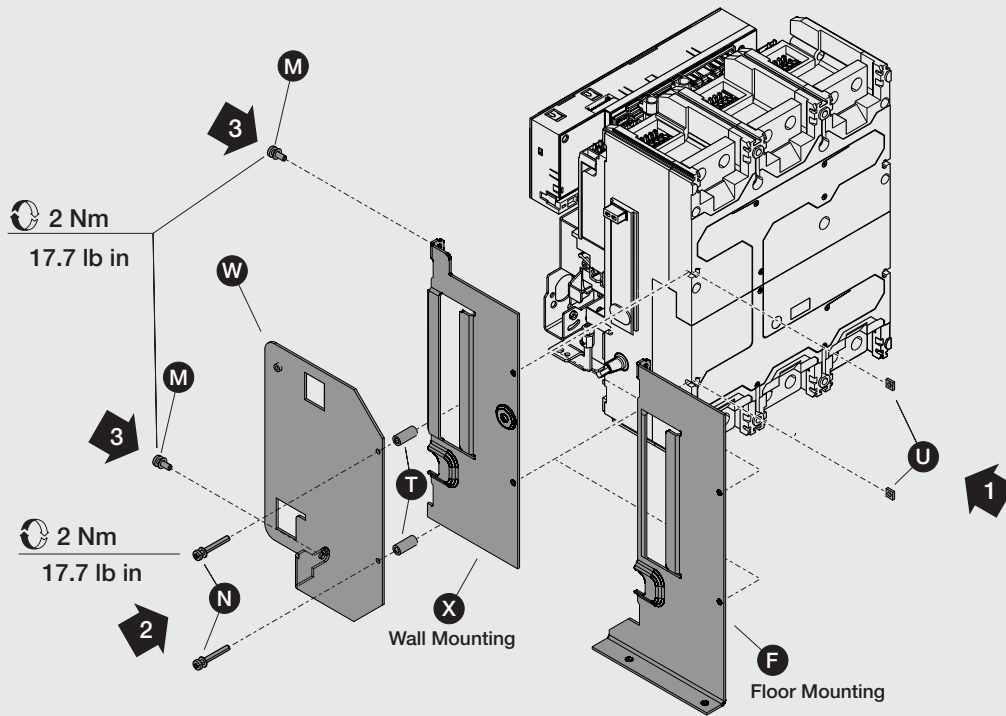


7

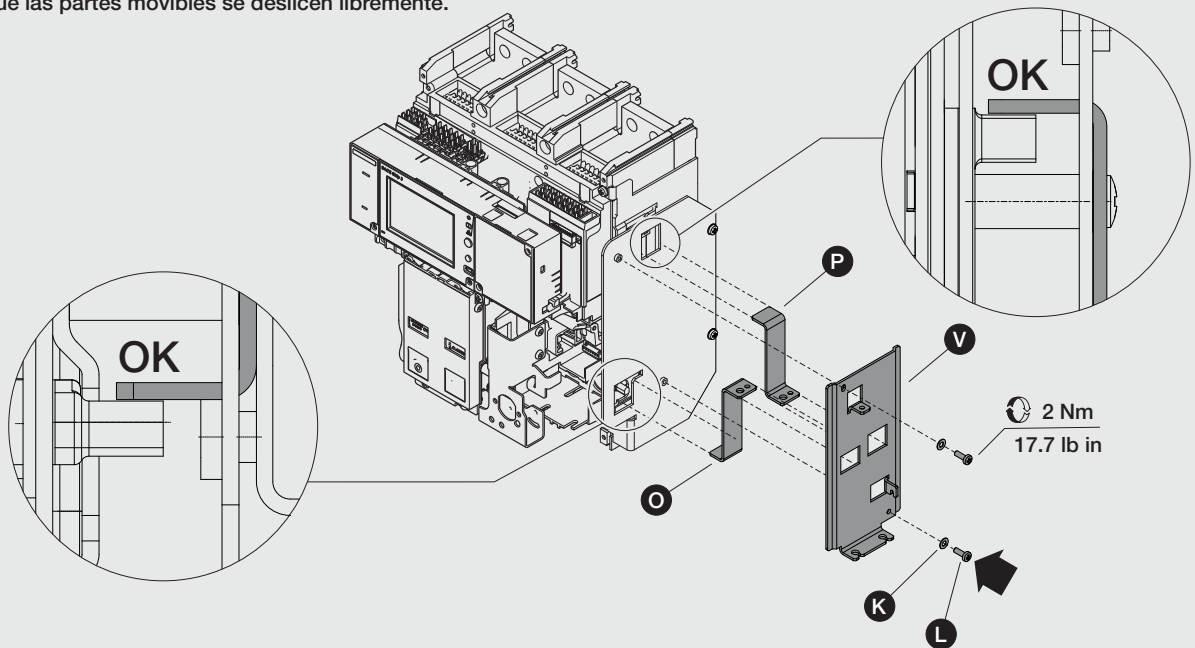
FLOOR MOUNTING / WALL MOUNTING

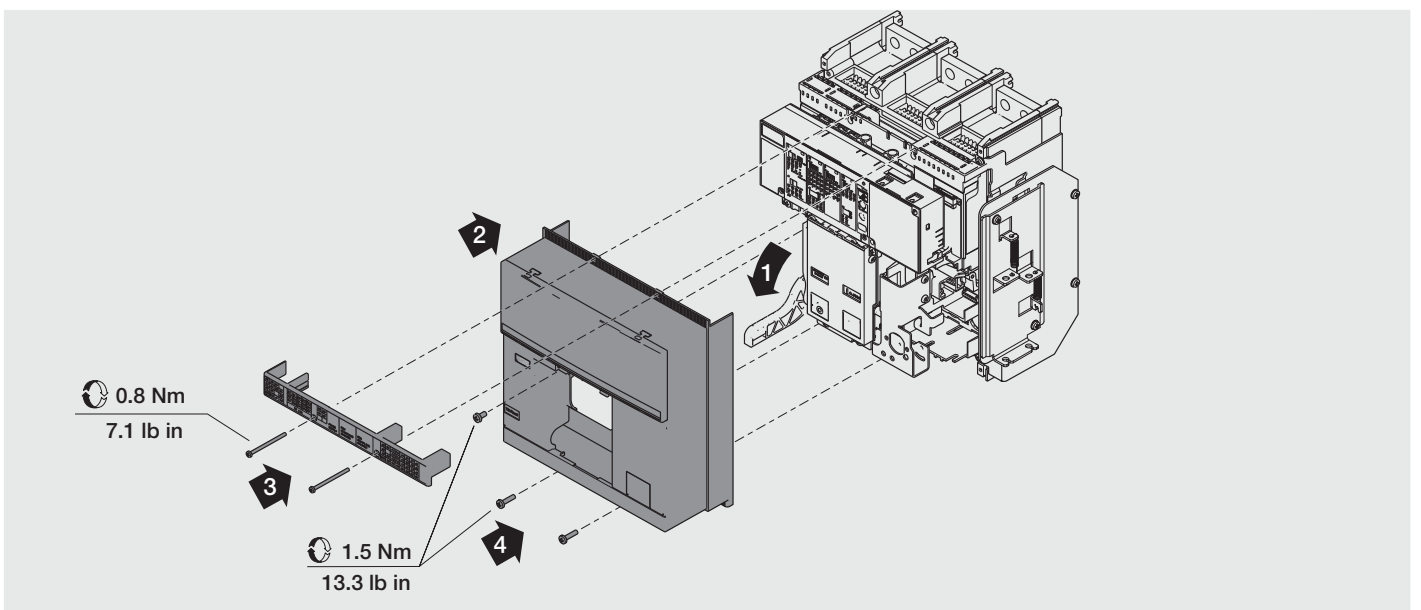
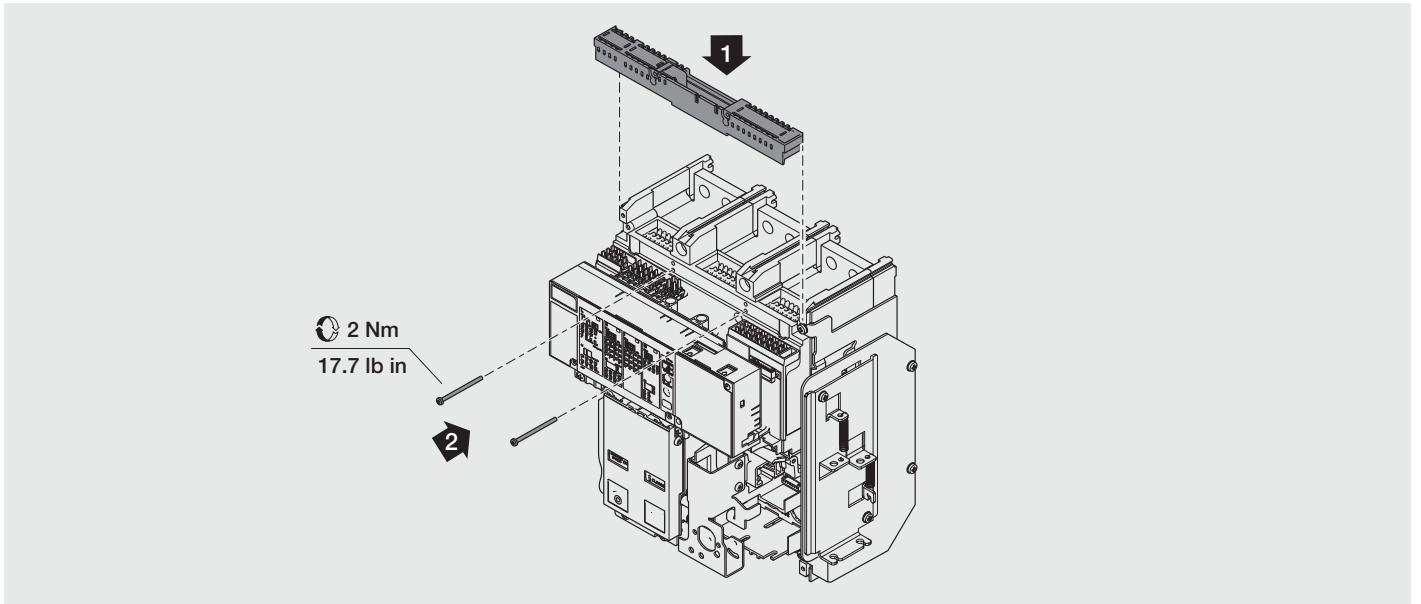
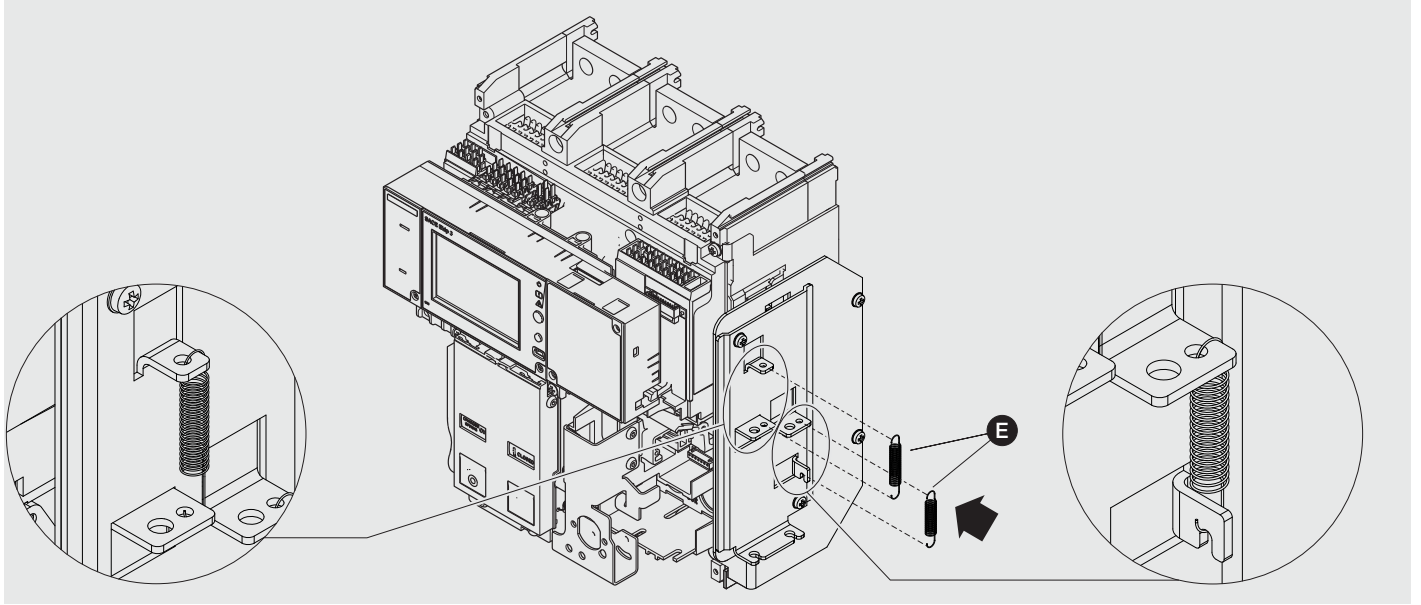






Verificare il libero scorrimento delle parti in movimento.
 Make sure the moving parts slide freely.
 Ungehinderte Bewegung der Bewegungsteile überprüfen.
 Vérifier que les parties en mouvement coulissent librement.
 Compruebe que las partes movibles se deslicen libremente.





For more information please contact:

ABB S.p.A.
Via Pescaria, 5
24123 Bergamo - Italy
Phone: +39 035 395 111

