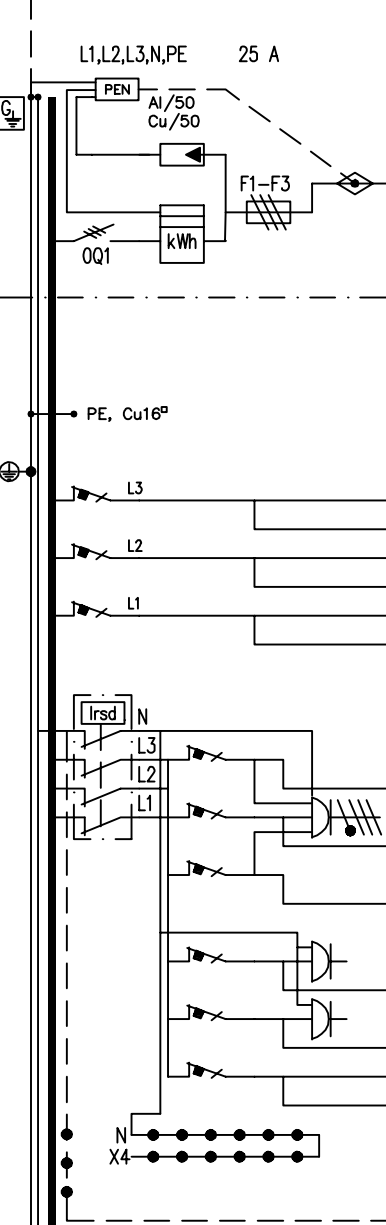


PÄÄMAADOITUSKISKO  
(Ei keskuksessa)

○	Potentiaalitasaus, yleiskaapeli	MK 6 kevi
○	Potentiaalitasaus, antennivahv.	MK 6 kevi
○	Potentiaalitasaus, putkistot	MK 6 kevi
○	Potentiaalitasaus, betoniteräks	MK 6 kevi
○	Perusmaadoituselektrodi	Cu 16
○	Perusmaadoituselektrodi	Cu 16
○	Suojajohdin	MK 6 kevi

Laji	MITTAUSKESKUS	
Tyyppi	1M2T09UR-L08	
Sähkö nro	3405507	
$I_{nA} = 25A$	$U_n = 400V$	
$P_h =$	$P_h =$	
Kotelointi	IP 34	Valm.vuosi

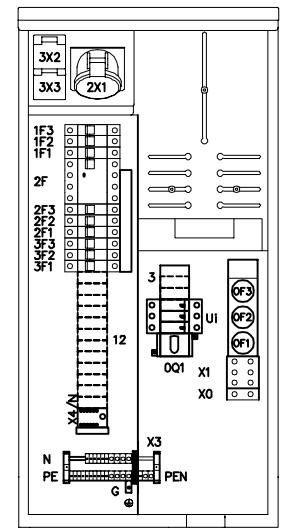


HUOM!  
PÄÄKYTKIN EI KATKAISE  
JÄNNITETTÄ KWH-MITTARILTA

NRO	NIMITYS	TARKENNUS	A/A	mm <sup>2</sup>	N	PE	Liitin nro:
	Ylijännitesuojat OVRT23L40275PQS						
	Syöttöliittimet Al 50 / Cu 50						
	Päävarokkeet	/25					
	Pääkytkin (40 A)						
1F3			B10				
1F2			B10				
1F1			B10				
2F	Vikavirtasuojakytkin 40 A, 30 mA						
2F3	PISTORASIA 3x16A+N+PE (2X1)		C16				
2F2	PISTORASIA 3x16A+N+PE (2X1)		C16				
2F1	PISTORASIA 3x16A+N+PE (2X1)		C16				
3F3	PISTORASIA 1x16A+N+PE (3X3)		C16				
3F2	PISTORASIA 1x16A+N+PE (3X2)		C16				
3F1			C16				
	Alakeskus lähtö Cu25						

KESKUKSEN VARATILAT	
Yhteensä	15 mod

KESKUKSEN MITAT	
Leveys :	400 mm
Korkeus:	800 mm
Syvyys :	170 mm

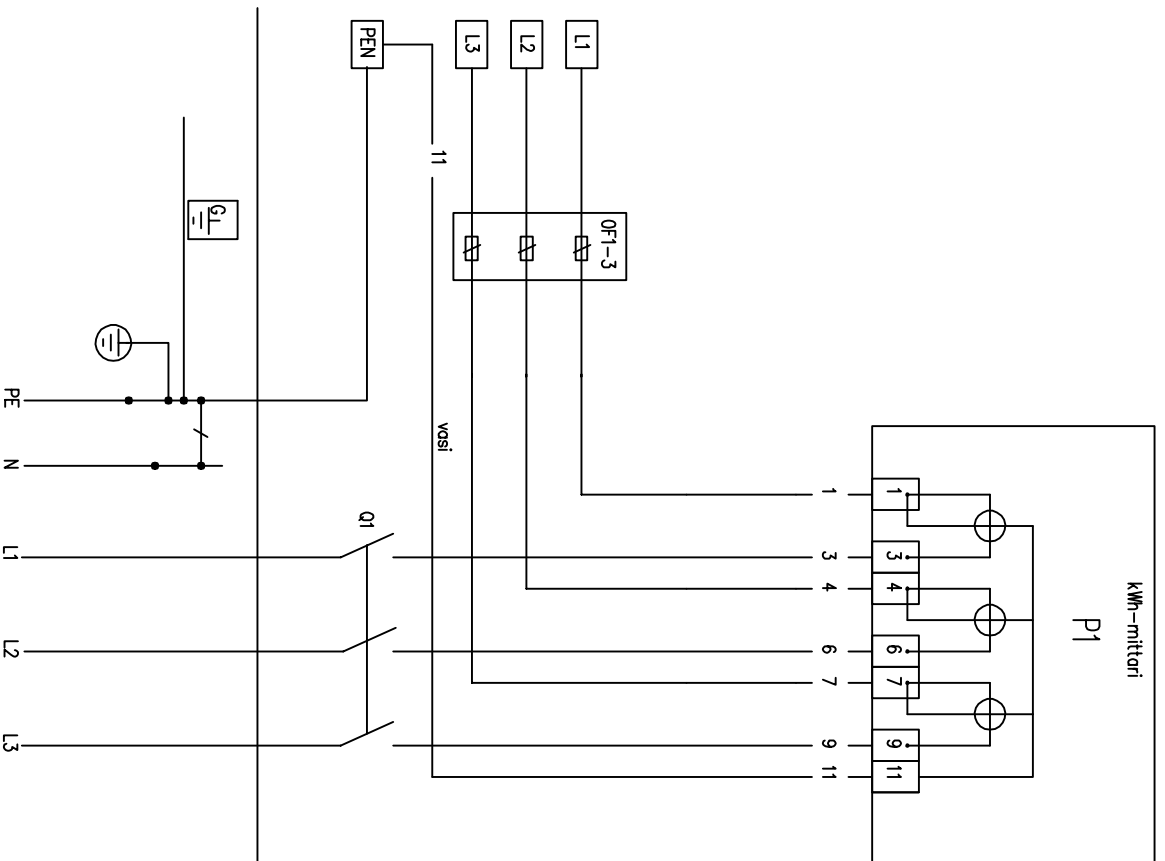


LÄHTÖ:  
HTKC-25 1 kpl 20mm - 26mm IP65 tai  
12mm - 15mm IP55 16 kpl 8mm -  
14mm IP65 tai 7mm - 10mm IP55 4 kpl  
14mm - 20mm IP 65 tai 5mm - 10mm  
IP55 4 kpl 5mm - 7m IP65

SYÖTTÖ: Multilaippa kaapeille 20-54

Työ nro	Ark. koodi	1M2T09UR-L08-C	KESKUS	MK 1	Työpiiri:				
Pvm.	Suunn.	PP	Tark.	JK	Hyv.	ABB	PÄÄKAAVIO	KOKOONPANOPIIRUSTUS	Loppupiiri.
							Rakennuskohde	Tall.koodi	3405507-K
								Lehti	01
								Lehdestä	01
								Piirustus nro	





Huomi!  
 Kun keskuksessa suoritetaan N- ja PE piirin välillä eristysvastusmittaus, syntyy siinä kuorman ja kWh-mittarin kautta virtapiiri, joka pitää katkaista mittauksen ajaksi.

Kun keskuksessa suoritetaan PE-piirin ja vaiheiden L1...L3 välillä eristysvastusmittaus, syntyy siinä virtapiiri kWh-mittarin N-johtimen kautta vaihejohtimiin. Piiri on katkaistava mittauksen ajaksi.

Paruajaja	10.01.2013
Suunnittelija	PP
Tark.	VN
Hyv.	ABB

Työnr.

Esikopio

Työpöytä

lappupöytä

JOHDOTUSKAAVIO, KAIKOLUENTIA  
 1-tar.mittauskesk. johdotus ja merkinnot

Rev.	Muutospäivä	Muutospäivä	Tal.koodi	-J
			Lähti	02
			Lähteestä	02
			Akk. koodi	31 MFC
				-02