

SACE Isomax S

Interruptores automáticos
en caja moldeada de baja tensión

ITSCB 604050/041 es



Presentación



1

Características principales



2

Las gamas



3

Accesorios



4

**Curvas características y
informaciones técnicas**



5

**Dimensiones generales y esquemas
eléctricos**



6

**Códigos para efectuar
el pedido**



7



SACE Isomax S. El más grande proyecto de interruptores automáticos en caja moldeada

Una única serie para todas las aplicaciones.

SACE Isomax S es un proyecto que se desarrolla en continuación y, hoy, se presenta en el mercado como la familia más amplia y completa de interruptores automáticos en caja moldeada de baja tensión, capaz de satisfacer cualquier exigencia de instalación, desde los pequeños servicios hasta las grandes instalaciones de distribución de energía eléctrica.

Desde siempre, para ABB SACE, la innovación, la tecnología y la calidad han sido, y son, los principios que han guiado el desarrollo de sus productos y que han encontrado la máxima expresión en la serie SACE Isomax S, los interruptores automáticos en caja moldeada caracterizados por la elevada calidad y fiabilidad, las máximas prestaciones en cualquier condición, la facilidad de instalación y la seguridad de uso. Gracias a la continua y constante evolución, la gama de productos se ha ampliado aún más y, con el tiempo, la oferta de SACE Isomax S se ha ido completando cada vez mejor.

La serie, que se articula de manera racional en ocho modelos básicos de S1 a S8, está formada por diferentes gamas destinadas a satisfacer de manera específica y óptima cualquier requisito de instalación.

Como la serie es muy completa, el uso se ha podido racionalizar más: las dimensiones, las modalidades de instalación y los posibles accesorios son iguales con independencia del tipo de gama que se instala en el interruptor.

También poseen una gran importancia los relés electrónicos con microprocesador (montados en interruptores a partir de 160A) SACE PR211/P, PR212/P y SACE PR212/MP (Patente internacional ABB SACE), específicamente proyectado para ejecutar funciones dedicadas al arranque y a la protección de los motores.

Gracias a funciones de protección innovadoras y siempre a la vanguardia, garantizan fiabilidad, precisión e insensibilidad a las interferencias electromagnéticas.

Una característica fundamental de estos relés es su capacidad de comunicar y dialogar con el software de configuración automática SACE SD-View 810, que permite la plena integración de los interruptores con las lógicas de gestión correspondientes a los sistemas de supervisión y control de la red eléctrica.





INDUSTRIE FORUM
DESIGN HANNOVER

La nueva serie ha sido proyectada según los criterios ergonómicos más modernos: testimonio de ello, es el premio asignado con la marca IF a los interruptores en el Forum Design de Hannover.



1



Múltiples soluciones para la elaboración de proyectos de instalaciones.

Una respuesta para cada exigencia.

La familia SACE Isomax S se articula en ocho modelos básicos, S1, S2, S3, S4, S5, S6, S7 y S8 con corrientes permanentes asignadas de 125 a 3200A.

La tipología de los dispositivos está formada por interruptores automáticos de versión fija, enchufable y extraíble con siete niveles de poder asignado último de corte, de 16 a 200kA (380-415V), que se identifica mediante las siglas:

B, N, S, H, L, V, X.

A partir de esta familia, considerada el "núcleo" común, se ha configurado una serie de gamas especiales que mantienen las mismas características de instalación y posibilidades de dotarse de accesorios.

Dentro de la serie se encuentran disponibles interruptores para la distribución en corriente alterna y corriente continua, interruptores limitadores de corriente, interruptores para la protección de motores, interruptores de maniobra-seccionadores, interruptores para aplicaciones con tensiones hasta 1000V, interruptores diferenciales, además de gamas especiales (para la protección de los motores y de maniobra seccionadores) conformes con las normas estadounidenses UL489 y CSA C22.2.

Gracias a ello, estos interruptores presentan amplias posibilidades de aplicación en campo industrial y civil.

Por lo tanto, se aplican en los cuadros de distribución primaria (Power Center) y secundaria (Panel Board), para la protección y el mando de los motores (Motor Control Center), generadores y para los servicios finales. Sus prestaciones resultan aún más interesantes cuando se presentan situaciones críticas (corrientes asignadas y de defecto muy elevadas) o cuando se requieran soluciones de instalaciones complejas (exigencias particulares de coordinación, automatización de las instalaciones). Además, garantizan una selectividad total de las protecciones hasta el pleno poder de corte del interruptor instalado aguas abajo.

Sistemas centralizados de supervisión y control

La fiabilidad, la eficiencia y la calidad del servicio de distribución de la energía eléctrica de baja tensión están considerablemente reforzadas gracias a una continua supervisión de los servicios y de todos los parámetros de la misma instalación. La información correspondiente a la instalación se recoge mediante componentes de campo con microprocesador que pueden montarse directamente en los aparatos, como el relé SACE PR212/P, o mediante dispositivos capaces de adquirir magnitudes analógicas y/o digitales significativas para el control de la instalación, como los dispositivos de la familia SACE SD. Además, el uso del software SACE SD-View 810 consiente transformar un simple ordenador personal en una estación para la supervisión y el control de las instalaciones de distribución de energía eléctrica.



GSIS9072

En virtud de las características especiales de construcción, esta gama de interruptores combina la seguridad habitual Isomax con grandes prestaciones. El sistema de corte adoptado (doble corte por polo) y la conformación especial de las piezas de interrupción permiten cortar con extrema rapidez corrientes de cortocircuito de valor muy elevado (200kA) y, por consiguiente, estos interruptores son ideales cuando se requiere una protección cerca de la fuente de alimentación.

Corriente alterna



Para la protección de redes de corriente alterna se encuentran disponibles interruptores con relés magnetotérmicos e interruptores equipados con relés con microprocesador SACE PR211/P, PR212/P. Se caracterizan por un campo de aplicación de 10 a 3200A y por una tensión asignada de 690V. Además de las aplicaciones más genéricas, están particularmente indicados para la protección de generadores, condensadores, transformadores y máquinas herramienta.

Corriente continua



La conexión en serie de los polos permite la aplicación en las condiciones más difíciles de uso y en cualquier tipo de red (aislada, con polaridad a tierra, con punto mediano de la alimentación de tierra). Los interruptores para corriente continua con relés magnetotérmicos se encuentran disponibles para corrientes de servicio de 10A a 800 A, con tensiones asignadas hasta 750 V, con 3 polos en serie, y de 250 y 500V con dos polos en serie.



GSIS9073

La gama para aplicaciones de 1000V en corriente alterna y corriente continua extiende aún más el límite de uno de los interruptores automáticos en caja moldeada y sintetiza a la perfección la continua evolución de la serie SACE Isomax S. Están especialmente indicados para la instalación en ambientes especiales como minas, instalaciones petroquímicas y para la tracción eléctrica.



GSIS9074

ABB SACE propone diferentes soluciones que permiten realizar coordinaciones de tipo 2 para la maniobra y la protección de los motores, de 0,37kW a 355kW. Es posible elegir entre interruptores indicados sólo para la protección contra cortocircuito e interruptores dotados con el nuevo relé electrónico SACE PR212/MP, tecnológicamente a la vanguardia y estudiado adrede para la pro-



SACE Isomax S limitadores de corriente



GSSIS0091

Los interruptores de maniobra-seccionadores derivan de los correspondientes interruptores automáticos, de los cuales conservan, inalterados, sus dimensiones generales, ejecuciones y accesorios. Garantizan la maniobra y el seccionamiento con la máxima seguridad y su dispositivo de disparo puede ser accionado por el relé de mínima tensión o por el relé de apertura. Además, al poderse equipar con relés diferenciales, es posible obtener interruptores diferenciales "puros".



SACE Isomax S maniobra- seccionadores

1



SACE Isomax S Distribución de potencia



GSSIS0075



SACE Isomax S para aplicaciones hasta 1000V

tección de los motores. Este último incorpora, en el interruptor, funciones de protección típicas generalmente de otros dispositivos y, por lo tanto, garantiza numerosas ventajas durante la instalación y el uso.



GSSIS0093



SACE Isomax S en conformidad con las normas UL/CSA

Mayores posibilidades, incluso para aquellos clientes que trabajan en los mercados regulados por las normativas estadounidenses, gracias a una gama específica de interruptores SACE Isomax S que responden a las normas UL489 y CSA22.2. La gama está formada por siete modelos con corrientes permanentes asignadas de 100A a 2500A y poderes de corte a 480 V AC que pueden alcanzar los 100kA. Dentro de la serie básica encontramos interruptores automáticos con relés sólo magnéticos (MCP - Motor Control Protection) para la protección de los motores e interruptores de maniobra (Molded Case Switch - MCS) para el uso como seccionadores o dispositivos de maniobra para líneas, barras o partes de instalaciones.



SACE Isomax S para la protección de los motores clásica y evolucionada



Un mundo de éxitos

La oferta SACE Isomax S se renueva constantemente en sintonía con los requisitos del mercado – a menudo, incluso, anticipándolos – y siempre a la vanguardia bajo el perfil del desarrollo tecnológico. La calidad y fiabilidad han respondido siempre a las más altas exigencias y el mercado ha sabido reconocerlo.

1 Tras cada referencia existe un requisito satisfecho. Son los hechos que hablan por SACE Isomax S. SACE Isomax S es un producto de calidad reconocida y con grande éxito. Sus campos de aplicación son múltiples e implican a varios sectores, en todos los países del mundo, con productos estándares o muy personalizados. No existe ningún ámbito de uso de la energía eléctrica en el que SACE Isomax S no se encuentre presente: industrial, manufacturero, altos hornos, refinerías e industria química, plataformas de perforación, metanoductos, gasoductos, acueductos, hospitales, aeropuertos, trenes, estaciones de ferrocarril y metro, centros de cálculo, oficinas, centro de congresos, teatros, rascacielos, además de los edificios más importantes de todo el mundo.

ABB SACE ha adquirido también un conocimiento, casi único, en las áreas de aplicación en las que se requiere el grado más elevado de seguridad, calificándose como líder mundial en diferentes sectores. Miles de naves de todos los tipos – naves de crucero, cargueros, petroleras, etc. – y de muchos países están equipadas con productos ABB SACE, que también se emplean habitualmente en la tracción ferroviaria y en las profundidades de las minas.

A los aparatos ABB SACE, se confía la protección (a veces también integrada por funciones de control) de instalaciones de notable importancia económica y tecnológica, realizadas en el ámbito de grandes proyectos de infraestructuras. Se gestionan pedidos que se caracterizan por sus dimensiones (como, por ejemplo, las estaciones de bombeo de gasoductos con más de mil kilómetros de longitud) y por su contexto de vanguardia (observatorios astronómicos y centros de investigación internacionales). SACE Isomax S se impone en los mercados de todo el mundo. Por ejemplo, se han suministrado aparatos a algunas de las compañías eléctricas más importantes de Europa y de oriente medio, así como a empresas de transporte eléctrico norteamericanas y asiáticas.

Protección y control en las instalaciones para la tracción eléctrica

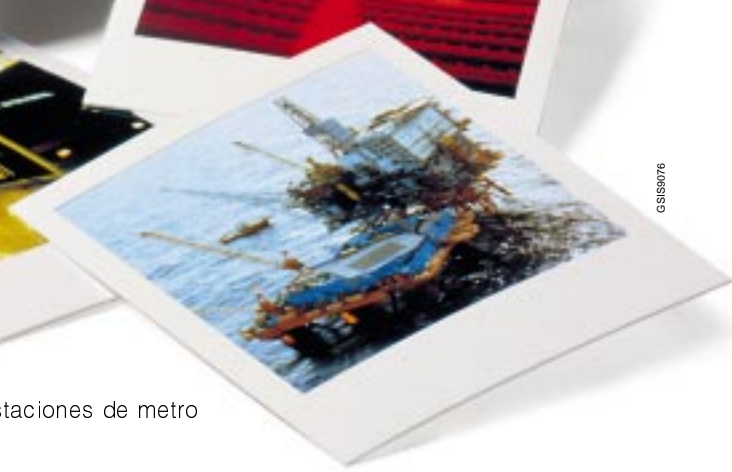
Condiciones ambientales particularmente severas como minas y altos hornos

Refinerías e instalaciones químicas además de metanoductos, gasoductos y acueductos ...

Instalación a bordo de naves



Oficinas, teatros,
centros comerciales y complejos
residenciales



Estaciones de metro

Plataformas de perforación en alta mar

Protección y mando
de motores, generadores

G-SIS/9076



Instrumentos de selección y elaboración de proyectos, flexibilidad de gestión servicios y asesoramiento: una oferta completa

Para poder guiar y facilitar la selección de los productos, ABB SACE garantiza un soporte de "360°" antes y después de la venta. Para ello, la elaboración del proyecto y el dimensionamiento de instalaciones eléctricas proporcionan diferentes instrumentos de trabajo que facilitan los cálculos, aseguran la conformidad del equipo con las normativas y disminuyen los riesgos de error.

Si subdividen en software de cálculo, elaboración de proyectos y presupuestos e instrumentos manuales.

1

– **EID.O.C.** (Design Optimization & Computation) es un sistema que permite el dimensionamiento correcto de las instalaciones eléctricas industriales de baja tensión, capaz de sugerir las soluciones correctas para los proyectos sobre los cables, las barras y los dispositivos de protección. Permite que el proyectista desarrolle con rapidez una documentación de proyecto clara y completa a partir de los modelos de cálculo previstos por las normativas más recientes.

– **El C.A.T.** (Computer Aided Technical Selection) es un catálogo electrónico y un instrumento técnico de ayuda para la selección de cada interruptor y de sus accesorios. Mediante un recorrido guiado es posible seleccionar, configurar y pedir el aparato más indicado a las exigencias propias de la instalación.

Cuatro **reglas** de diferente color, que constituyen el kit ABB, permiten rápidos cálculos del dimensionamiento de la instalación eléctrica. Es posible efectuar:

- El dimensionamiento de los cables y el cálculo de las corrientes de cortocircuito (regla amarilla).
- La verificación de las protecciones contra los contactos directos y de cortocircuito de los cables (regla naranja).
- La coordinación selectiva y de acompañamiento (regla verde).

- El dimensionamiento de las líneas del motor y salidas de los transformadores (regla azul).

Los métodos de cálculo y de los datos indicados en las reglas han sido recabados de las vigentes normas CEI, IEC y NFC y de la práctica de realización de instalaciones.

La **Guía a las instalaciones**

de baja tensión es una recolección sintética de reglas jurídicas y técnicas sobre la base de la normativa actual, correspondientes al proyecto, dimensionamiento y montaje de una instalación eléctrica. La guía toma en consideración la instalación del usuario a partir del punto de entrega de la energía eléctrica (cabina MT/BT) en los sistemas de 1ª categoría.

Pedidos inmediatos y gestión flexible

Para los interruptores de la serie SACE Isomax S se han previsto unos procedimientos de realización de los pedidos muy rápidos; además, la lógica según la cual se ha configurado la serie, permite gestionar los almacenes de manera eficiente y flexible.

Es posible generar un fichero de pedido compatible con el sistema EDIFACT (Metel o

ABB), listo para convertirse en formato EDI y enviarse electrónicamente. El uso del EDI (Electronic Data Interchange) para el envío del pedido, racionaliza la cadena logística y reduce los tiempos de transporte y los riesgos de error. El



Emergency Line
Tel. 0335 397276



envío mediante EDI permite la carga automática del pedido en ABB SACE con el envío inmediato al departamento de producción y la confirmación del pedido al cliente. La disponibilidad de los accesorios unificados por grupos de in-

terruptores consiente reducir la cantidad guardada en el almacén y los tiempos de aprovisionamiento muy breves permiten limitar las reservas ya que se pueden restablecer con facilidad. Los plazos de entrega son los mismos tanto para el producto suelto como para el producto ensamblado directamente por ABB SACE.

En cualquier caso, ABB SACE puede ayudar a sus clientes en la gestión del producto con el objetivo de reducir los stocks y disponer de todos los productos pedidos con el menor tiempo posible.

La formación: un instrumento indispensable para los profesionales

ABB SACE desea poner a disposición de los profesionales su experiencia, acumulada en más de 60 años de actividad, mediante cursos de formación técnica que, realizados por expertos, representen una oportunidad para la puesta al día y el enriquecimiento de todos los operadores del sector.

La información y la formación son siempre factores de éxito para el crecimiento y el desa-

rollo profesional. La puesta al día profesional, tanto desde un punto de vista técnico y del producto como de un punto de vista normativo y legislativo, es indispensable debido a las notables implicaciones para la seguridad de las personas y de las instalaciones. El primer objetivo de los cursos es, precisamente, responder a las exigencias de información de los profesionales, sobre todo, convirtiendo los conceptos técnicos y normativos-legislativos en términos prácticos que se puedan aplicar directamente a los diferentes productos e instalaciones.

El Servicio ABB SACE

También existen cursos de formación cuyo objetivo es la preparación del personal de servicio y de mantenimiento que trabaja en los interruptores y los sistemas ABB SACE. Con este objetivo, la empresa, en respuesta a las exigencias de adecuación y mantenimiento de las instalaciones eléctricas existentes, dispone de una "División Service" en su estructura que se propone como interlocutor cualificado para desarrollar, en estrecha colaboración con los gestores y usuarios de las instalaciones, actividades de mantenimiento, reparación y revisión en la sede de ABB SACE y en los locales del usuario, servicio de recambios y montaje y puesta en servicio de cuadros de construcción propia.



Un producto para todos

SACE Isomax S es un producto pensado y realizado para todos los clientes: el usuario, el proyectista, el fabricante de cuadros, el instalador, el técnico encargado del mantenimiento y el mayorista.

1 ABB SACE propone al **usuario** soluciones técnicas que responden a todas las exigencias y siempre a la vanguardia con la innovación tecnológica en el campo de la distribución de la energía eléctrica. Ofrece productos de elevada calidad, fiabilidad y precisión que garantizan prestaciones elevadas en cualquier condición, productos seguros en su uso y cuyas piezas averiadas se pueden cambiar con facilidad siempre que sea necesario.

El **proyectista** dispone de productos que responden a la perfección a las normativas técnicas internacionales y que cumplen de manera rápida, segura y fiable los niveles de prestaciones más elevados. Gracias a los interruptores SACE Isomax S, el proyectista cuenta con soluciones de dimensionamiento, coordinación y flexibilidad de uso que le permiten realizar un proyecto a regla de arte ya que puede escoger entre varias gamas y soluciones de los circuitos que se caracterizan por estar integradas en un sistema completo y satisfacer, así, todas las exigencias de la instalación y las normativas vigentes.

Las exigencias del **fabricante de cuadros** se satisfacen por completo gracias a una atenta elaboración del proyecto. Los volúmenes reducidos de los aparatos permiten limitar al mínimo las dimensiones de los cuadros.



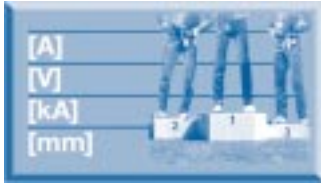
La modularidad y compacidad con las que se han concebido las gamas de los productos permiten una fácil instalación dentro del cuadro. La entera gama de los productos, articulada en ocho modelos y realizada en sólo tres profundidades, permite normalizar las estructuras de soporte y estandarizar los cuadros y la instalación en estructuras prefabricadas. La homogeneidad de las dimensiones y la posibilidad de conexión gracias a la variedad de terminales disponible facilita notablemente las conexiones mediante sistemas de barras o cables.

Los productos que ABB SACE pone a disposición del **instalador**, para cualquier tipo de instalación, son productos prácticos de instalar y simples de utilizar, ensamblar y conectar y fáciles de verificar gracias, además, a la alta calidad de los accesorios proporcionados en dotación y a la documentación técnica de soporte.



Los interruptores SACE Isomax S permiten efectuar un mantenimiento fácil y seguro ya que los accesorios se pueden montar cómodamente desde la parte frontal del interruptor. La racionalización de la construcción y la modularidad de la estructura permiten al **técnico encargado del mantenimiento** intervenciones de sustitución sin efectuar adaptaciones peculiares, incluso pasando de un tipo de interruptor a otro (por ejemplo, de un aparato automático a uno limitador).

La estandarización de los interruptores Isomax S y de los correspondientes accesorios permite al **mayorista** una gestión simple y económica del almacén de piezas de recambio. Además, la claridad de los códigos de los productos facilita su pedido, reduce los tiempos de suministro y permite limitar las piezas de recambio en el almacén ya que los productos se puede reintegrar con gran facilidad.



Características principales

Índice

Panorama de la familia SACE Isomax S

Una única serie para todas las aplicaciones 2/2

Características constructivas

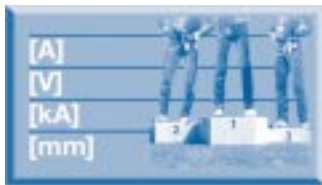
Características distintivas de la serie 2/4

Condiciones de utilización 2/8

Componibilidad de la serie SACE Isomax S 2/10

Correspondencias con las Normas

Normas, homologaciones, certificados y sistema de calidad empresarial 2/12

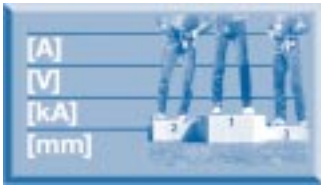


Panorama de la familia SACE Isomax S

Una única serie para todas las aplicaciones

		SACE Isomax S1	SACE Isomax S2	
INTERRUPTORES PARA DISTRIBUCIÓN AC / DC				
	Polos	[nr.]		
	Iu	[A]		
	Ue (AC)	[V~]		
	Icu (380/415V AC)	[kA]		
		B		
		N		
		S		
		H		
		L		
		V		
Ue (DC)	[V-]			
		S1	S2	
		3 - 4	3 - 4	
		125	160	
		500	690	
		16	16	
		25	35	
			50	
		250	500	
INTERRUPTORES LIMITADORES				
	Polos	[nr.]		
	Iu	[A]		
	Ue	[V~]		
	Icu (380/415V)	[kA]		
	Icu (690V)	[kA]		
			S2X 100	
			3	
			100	
			690	
			70	
			10	
INTERRUPTORES PARA LA PROTECCIÓN DE MOTORES				
	Polos	[nr.]		
	Iu	[A]		
	In	[A]		
	Ue	[V~]		
	Relé sólo magnético IEC 60947-2			
	Relé electrónico PR212/P (I), IEC 60947-2			
Relé electrónico PR212/MP, IEC 60947-4-1				
			S2X 80	
			3	
			80	
			1...80	
			690	
			■	
			-	
			-	
INTERRUPTORES PARA APLICACIONES A 1000 V AC				
	Polos	[nr.]		
	Iu	[A]		
	Icu (1000V AC)	[kA]		
INTERRUPTORES PARA APLICACIONES A 1000 V DC				
	Polos	[nr.]		
	Iu	[A]		
	Icu (1000V DC), 4 polos en serie	[kA]		
SECCIONADORES según la norma IEC 60947-3				
	Polos	[nr.]		
	Ith	[A]		
	Ue	[V~]		
	Icm	[kA]		
	Icw	[kA]		
				S2D
			3 - 4	
			125 - 160	
			690	
			3,1	
			2,2	
Interruptores según la norma UL 489 y CSA 22.2				
	Polos	[no.]		
	Maximum continuous current (40 °C)	[A]		
	Maximum Ampere Breaking Capacity (480 V)	[kA]		
	Thermal-magnetic trip unit			
	Microprocessor based trip unit			
	MCP			
	MCS			
			S1N	
			3	
			100	
			20	
			■	
			-	
			-	
			-	

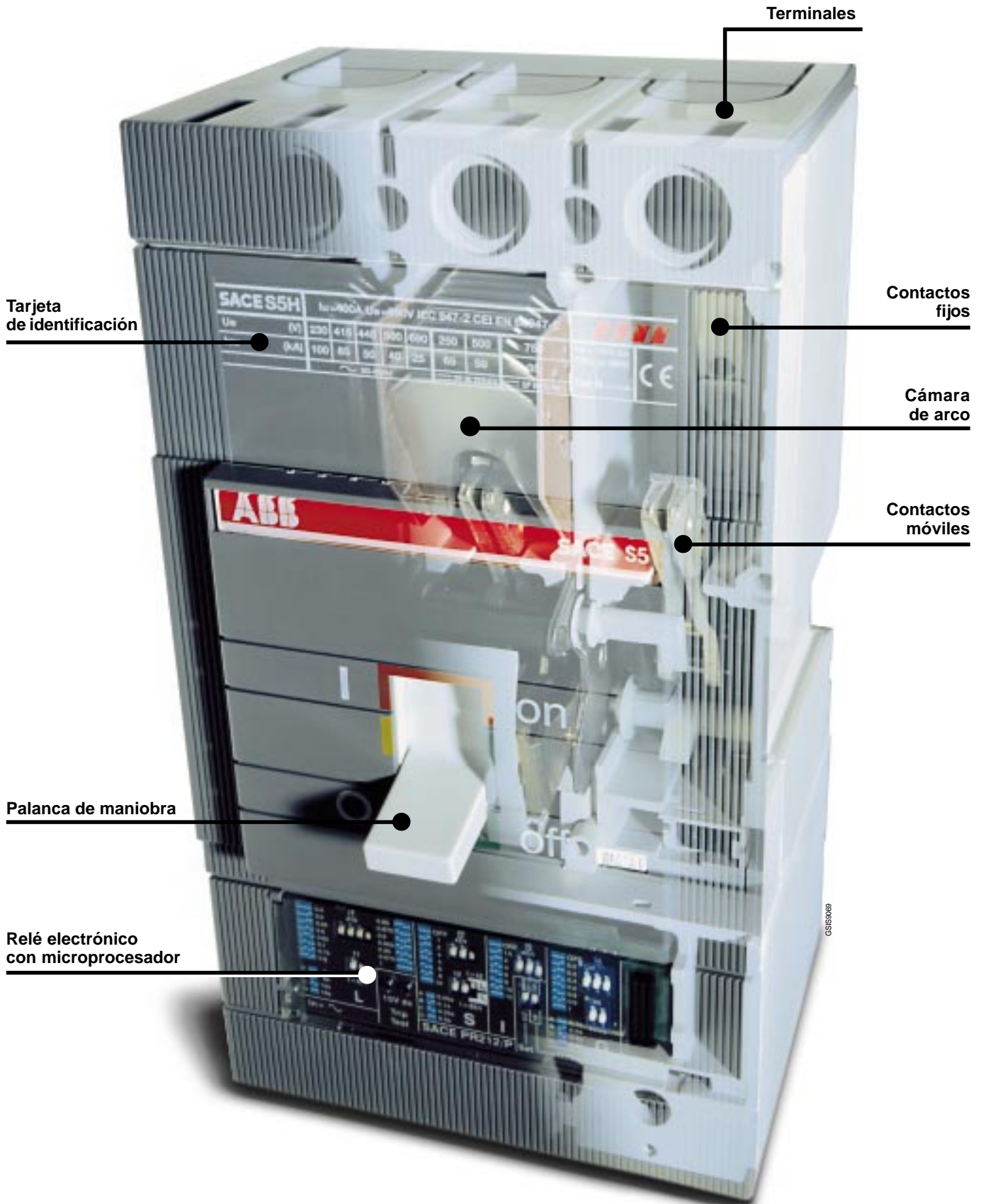
SACE Isomax S3	SACE Isomax S4	SACE Isomax S5	SACE Isomax S6	SACE Isomax S7	SACE Isomax S8
S3	S4	S5	S6	S7	S8
3 - 4	3 - 4	3 - 4	3 - 4	3 - 4	3 - 4
160-250	160-250	400-630	630-800	1250-1600	2000-2500-3200
690	690	690	690	690	690
35	35	35	35		
			50	50	
65	65	65	65	65	85
85	100	100	100	100	
					120
750	-	750	750	-	-
S3X	S4X		S6X		
3 - 4	3 - 4		3 - 4		
125-200	250		400-630		
690	690		690		
200	200		200		
75	75		75		
S3 / S3X	S4 / S4X	S5	S6 / S6X	S7	
3	3	3	3	3	
160-250 / 125-200	160-250 / 250	400-630	630-800 / 400-630	1250-1600	
25...200	100...250	320...630	320..800	1000...1600	
690	690	690	690	690	
■	-	-	-	-	
-	■	■	■	■	
-	■	■	■	■	
S3L / S3X	S4L / S4X	S5L	S6L / S6X		
3	3	3	3		
160 / 125	160-250 / 250	400	630-800 / 630		
6 / 30	8 / 30	8	12 / 30		
S3L		S5L	S6L		
4		4	4		
160-250		400	630 / 800		
40		40	40 / 50		
S3D			S6D	S7D	S8D
3 - 4			3 - 4	3 - 4	3 - 4
100 - 160 - 250 - 320			400 - 630 - 800	1000 - 1250 - 1600	2000-2500-3200
690			690	690	690
10			30	52,5	85
6,5			15	25	40
S3 B/N/H/L	S4 N/H/L	S5 N/H/L	S6 N/H/L	S7H	S8V
2 - 3	2 - 3	2 - 3	2 - 3	2 - 3	3
150 - 225	250	400	800	1200	1600-2000-2500
85	100	100	100	65	100
■	-	■	■	-	-
-	■	■	■	■	■
S3L	S4 N/H/L	S5 N/H/L	S6 N/H/L	S7H	S8V
S3 H-D 150/225	S4 H-D	S5 H-D	S6 H-D	S7 H-D	S8 V-D

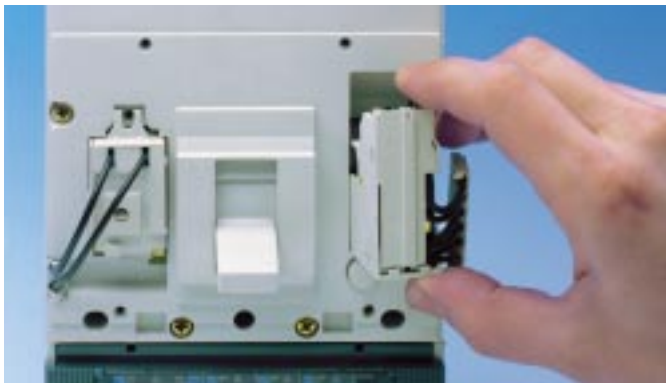


Características constructivas

Características distintivas de la serie

2





GSIS0046

Doble aislamiento

La técnica del doble aislamiento consiste en la separación total entre los circuitos de potencia y los auxiliares y caracteriza todos los interruptores automáticos SACE Isomax S a partir del tamaño S3. La sede de cada accesorio eléctrico está completamente segregada del circuito de potencia; de esta manera, se evita todo riesgo de contacto con las partes activas y se aumenta, así, las condiciones de seguridad del operador en la gestión y la inspección de las instalaciones. Entre las partes activas interiores, el interruptor automático presenta, además, un aislamiento redundante, tanto por el espesor de los materiales como por las distancias, superiores a las requeridas por las Normas IEC y conformes a cuanto previsto por los estándares estadounidenses.



GSIS0051

Maniobra positiva

La palanca de maniobra indica siempre la posición precisa de los contactos móviles del interruptor garantizando, así, unas señalizaciones seguras y fiables (I = Cerrado; O = Abierto; línea amarilla-verde = Abierto por actuación de los relés). El mecanismo de mando del interruptor es de disparo libre independiente de la presión sobre la palanca y de la velocidad de la operación. La actuación de los relés abre automáticamente los contactos móviles: para cerrarlos hay que rearmar el mando, empujando la palanca de maniobra desde la posición intermedia hasta la extrema inferior de abierto. Para interruptores enchufables o extraíbles, la separación de la parte móvil de la parte fija solamente puede efectuarse con el interruptor abierto (contactos móviles separados de los contactos fijos).

2



GSIS0074

Selectividad

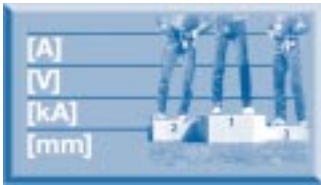
La completa gama de relés disponibles permite coordinar las funciones de protección de los interruptores automáticos según cadenas de selectividad de tipo amperimétrico, cronométrico, energético o diferencial. De esta manera es posible aislar sólo la zona del defecto y asegurar la máxima continuidad de servicio. Los interruptores de categoría B se encuentran disponibles a partir de 400 A.



GSIS0050

Facilidad de control

Con el interruptor fuera de servicio es posible controlar directamente el estado de las piezas internas y de los componentes activos del interruptor. Las cámaras de arco y los contactos fijos y móviles son accesibles tras quitar la tapa del interruptor. Esta operación, facilitada por el número limitado de componentes, reduce los tiempos de mantenimiento y garantiza un nivel superior de seguridad.



Características constructivas

Características distintivas de la serie



Aptitud al seccionamiento

En la posición de abierto, el interruptor automático garantiza el seccionamiento del circuito en conformidad con la norma IEC 60947-2. Para interruptores extraíbles o enchufables, en posición de extraído o removido, los circuitos de potencia y auxiliares se encuentran aislados, para garantizar que ninguna parte se encuentre bajo tensión. En estas condiciones es posible efectuar, mediante los correspondientes conectores, pruebas en blanco y maniobrar el interruptor con plena seguridad. Las distancias de aislamiento redundantes garantizan la ausencia de corrientes de fuga y la rigidez dieléctrica a eventuales sobretensiones entre entrada y salida.

Extracción con la puerta cerrada

Este sistema, a partir de 160 A, permite insertar y extraer el interruptor con la puerta de la celda cerrada, aumentando la seguridad del operador y permitiendo realizar cuadros de baja tensión a prueba de arco interior. La extracción se puede efectuar sólo con el interruptor abierto, utilizando una manivela de extracción suministrada con el interruptor en ejecución extraíble.



Compatibilidad electromagnética

Con el uso de los relés de sobreintensidad con microprocesador SACE PR211/P, PR212/P, PR212/MP y de los relés electrónicos diferenciales SACE RC210, RC211 y RC212 se garantiza la ausencia de intervenciones intempestivas incluso bajo la presencia de interferencias provocadas por aparatos electrónicos, perturbaciones atmosféricas o descargas de naturaleza eléctrica. Además, no se generan interferencias a otros aparatos electrónicos cerca de la instalación. Todo ello, en conformidad con las normativas IEC 60947 - 2 Apéndice F, IEC 1000-4, EN 61000-4, EN 50081-1, EN 50081-2, EN 50082-1, EN 50082-2, Directiva Europea Nº 89/336 sobre la compatibilidad electromagnética - EMC.



Tropicalización

Todos los interruptores automáticos y accesorios de la serie SACE Isomax S respetan las más severas prescripciones para el uso en un clima cálido-húmedo-salino (conformidad al climatograma 8 de las normas IEC 721-2-1) gracias a:

- Cajas aislantes de resinas sintéticas reforzadas con fibra de vidrio.
- Tratamiento anticorrosivo en las partes principales metálicas (ambiente C - UNI 3564-65).
- Cincado Fe/Zn 12 (UNI ISO 2081) protegido por una capa de conversión formada, prevalentemente, por cromados (UNI ISO 4520).



Posiciones de instalación

Las características asignadas del interruptor no varían sea cual sea la posición de instalación. En conformidad con las Normas IEC 60947-2, los interruptores automáticos SACE Isomax S se pueden alimentar indiferentemente mediante los terminales superiores o inferiores sin perjudicar la funcionalidad del aparato.

Se pueden instalar en cuadros, directamente montados en la placa de fondo o en la guía DIN hasta el modelo S5.

Montaje sobre guía DIN hasta 630 A

Los accesorios de fijación a los perfiles normalizados DIN EN 50022 para S1 y S2 y DIN EN 50023 para S3, S4 y S5 simplifican el montaje de los interruptores automáticos hasta 630 A en cuadros estándares. Esto permite disponer de estructuras de soporte normalizadas y simplifica la fase de elaboración de proyectos y de realización de la carpintería del cuadro.



Resistencia a las vibraciones

Los interruptores son insensibles a las vibraciones generadas mecánicamente o por efecto electromagnético en conformidad con las normas IEC 68-2-6 y a los estándares más severos de las entidades de clasificación:

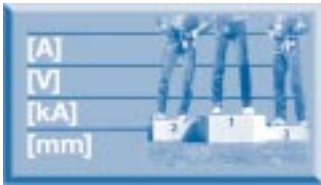
- RINA
- DET Norske Veritas
- Lloyd's Register of Shipping
- Germanischer Lloyd
- Bureau Veritas
- DNV



Grados de protección

En los interruptores automáticos SACE Isomax S se han adoptado diferentes soluciones para alcanzar el grado de protección IP20, para el interruptor en ejecución fija, enchufable y extraíble, salvo los terminales, e IP30 para las partes frontales de los interruptores instalados en el cuadro.

Las partes fijas siempre están predispuestas con grado de protección IP20. Es posible alcanzar el grado de protección IP54, según la norma IEC 60529, con el interruptor instalado en cuadro utilizando el mando giratorio reenviado a la puerta de la celda y la junta de aislamiento que se pueden pedir por separado.



Características constructivas

Condiciones de utilización

Grados de protección (según la Norma CEI EN 60529 fsc. 519)

Interruptor básico



sin cubreterminales



con cubreterminales



con cubreterminales
y mando giratorio directo

Interruptor en cuadro



Mando directo

Parte frontal para mando por palanca



Mando giratorio directo

Mando giratorio reenviado



Protección especial IP54

Mando motor



Temperatura de funcionamiento

Los interruptores automáticos SACE Isomax S pueden utilizarse en condiciones ambientales en las cuales la temperatura de la atmósfera circundante presente unos valores comprendidos entre -25 y $+70$ °C y almacenados en ambientes con una temperatura entre -40 °C y $+70$ °C.

Los interruptores automáticos equipados con relés de sobreintensidad termomagnéticos poseen el elemento térmico regulado para una temperatura de referencia de 40 °C. Para temperaturas comprendidas entre $+40$ y $+70$ °C a paridad de regulación se produce una disminución del umbral de intervención térmica debido al comportamiento del bimetalo del relé ante la temperatura.

Para temperaturas inferiores a $+40$ °C, se tiene que considerar, en cambio, un aumento de los umbrales de intervención térmica (véanse las tablas de página 5/39).

Los relés de sobreintensidad electrónicos con microprocesador no sufren variaciones de las prestaciones cuando va-

ría la temperatura, pero, en caso de temperaturas superiores a 40 °C, hay que reducir la regulación máxima para la protección contra las sobrecargas (función L) para tener en cuenta los fenómenos de inercia que se producen en las partes de cobre del interruptor atravesadas por corrientes de fase (contactos, móviles y fijos, terminales de conexión) que comportan una disminución de la corriente permanente asignada como se ilustra en la tabla de la página 5/34.

Para temperaturas superiores a los $+70$ °C, no se garantiza el mantenimiento de las prestaciones del interruptor. Para asegurar la continuidad de funcionamiento de las instalaciones hay que valorar con atención cómo poder mantener la temperatura dentro de los límites aceptables para el funcionamiento de los diferentes dispositivos y no sólo de los interruptores automáticos, es decir, hay que valor si conviene utilizar, por ejemplo, sistemas de ventilación forzada en los cuadros y en los locales en los que se encuentran instalados.

Altitud

Hasta 2000 metros de altitud, los interruptores automáticos SACE Isomax S no sufren alteraciones en las prestaciones asignadas. Al aumentar la altitud, se modifican las propiedades de la atmósfera en cuanto a la composición, la capacidad dieléctrica, el poder refrigerante y la presión. Por lo tanto, las prestaciones de los interruptores automáticos pasan a una clase inferior que puede determinarse esencialmente mediante la variación de los parámetros significativos como la

tensión asignada máxima de funcionamiento y la corriente permanente asignada.

Altitud	[m]	2000	3000	4000
Tensión asignada de servicio, U_e	[V-]	690	600	500
Corriente permanente asignada, I_u % I_u		100%	95%	90%



Características constructivas

Composición de la serie SACE Isomax S

Partiendo del interruptor automático en ejecución fija, mediante el montaje del kit de transformación, se obtienen todas las demás versiones que satisfacen las diversas exigencias de instalación.

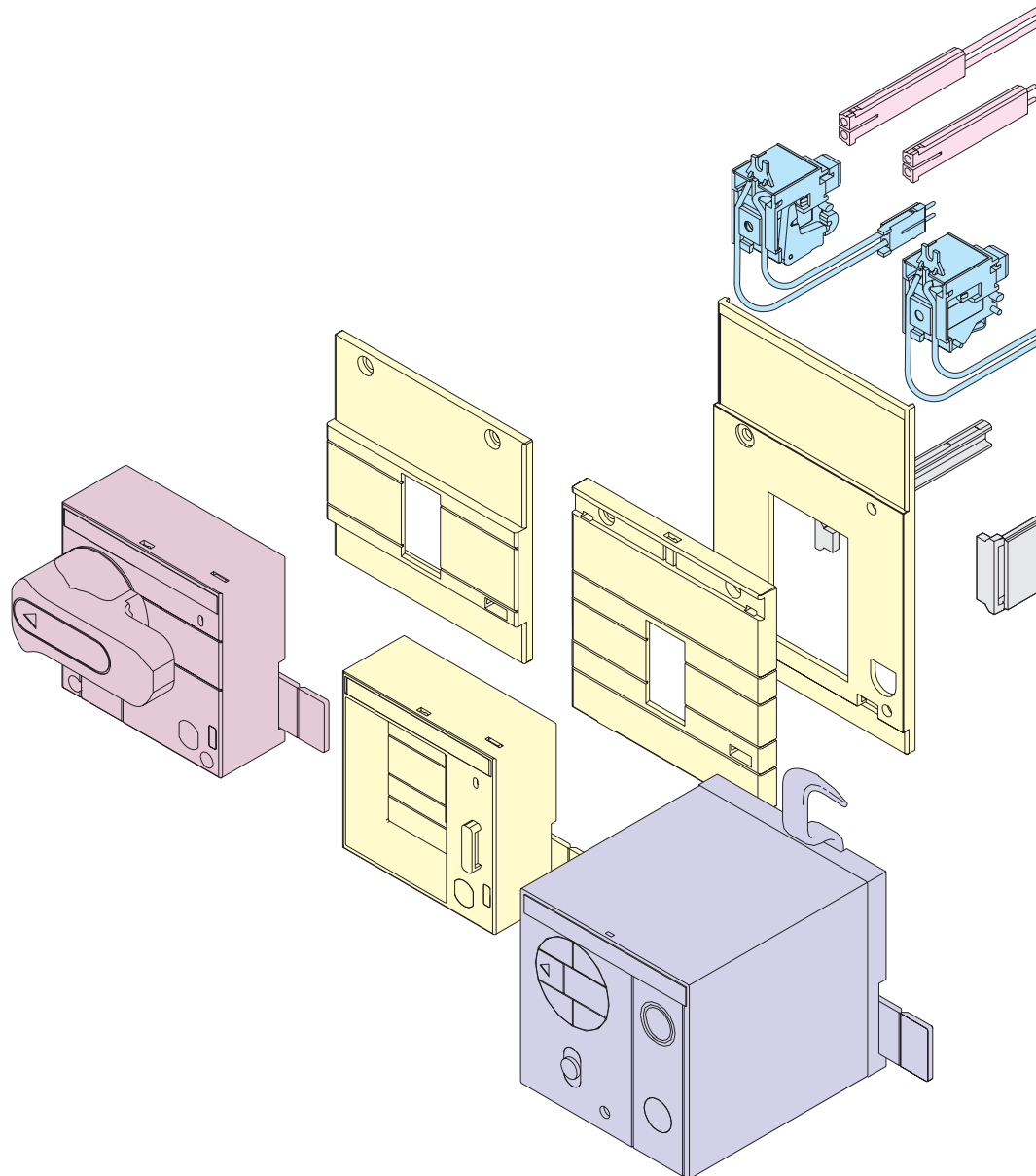
Están disponibles:

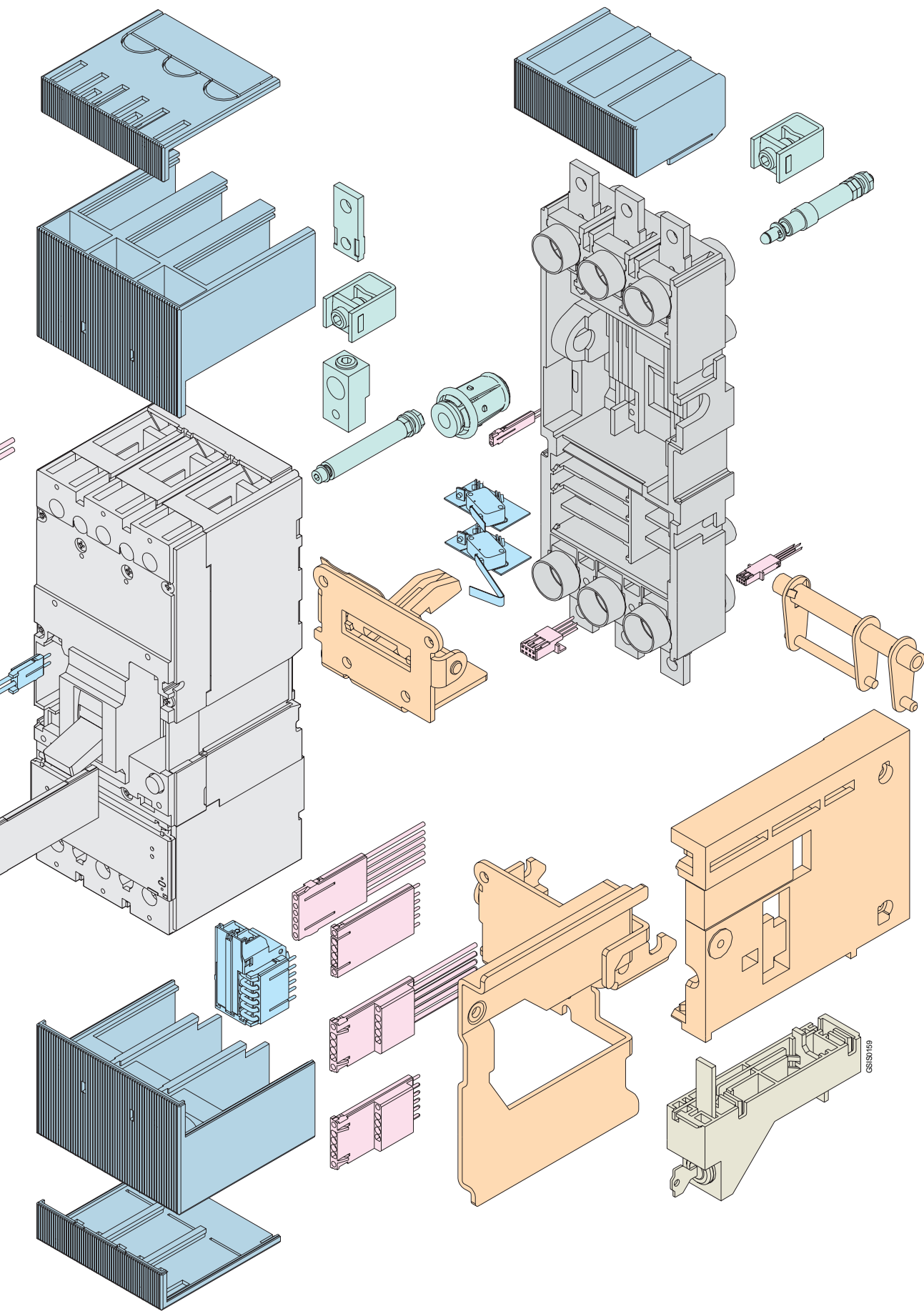
- el kit para la transformación de interruptor fijo a parte móvil para interruptor enchufable y extraíble
- el kit de transformación para los terminales de conexión que permiten obtener terminales anteriores y posteriores para cable cobre-aluminio, terminales anterior y posterior para pletina.

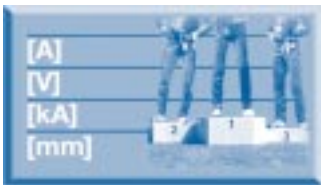
También están disponibles varios accesorios:

- relé de apertura
- relé de mínima tensión
- contactos auxiliares

- contactos de posición
- accesorios para fijación a perfil, DIN EN 50022 para los interruptores S1-S2, DIN EN 50023 para S3-S4-S5
- mando motor de acción directa y de acumulación de energía y de solenoide
- mando giratorio directo en el interruptor y reenviado para la puerta del compartimento
- relés diferenciales
- accesorios para relés de sobreintensidad con microprocesador, como la unidad de señalización, la unidad de diálogo y la unidad de actuación, y TA externo
- la parte fija para interruptores enchufables o extraíbles con terminales anteriores para cable o pletina y terminales posteriores para pletina.







Correspondencia con las normas

Normas, homologaciones, certificados y sistemas de calidad empresarial



GSIS119

Los interruptores automáticos SACE Isomax y sus accesorios responden a las normas internacionales IEC 60947-2, EN 60947-2 (armonizadas en 17 países del CENELEC), CEI EN 60947 e IEC 61000 y son conformes a las directivas CE:

- "Low Voltage Directives" (LVD) nº 73/23 EEC.
- "Electromagnetic Compatibility Directive" (EMC) nº 89/336 EEC.

Los certificados de conformidad con las normativas de productos anteriormente mencionadas, son expedidos, según lo establecido por la norma europea

EN 45011, por el organismo de certificación italiano ACAE (Associazione per la Certificazione delle Apparecchiature Elettriche), reconocido por el instituto europeo LOVAG (Low Voltage Agreement Group).



GSIS112

La atención por la salvaguardia del medio ambiente es otra cuestión prioritaria para ABB SACE como demuestra el hecho de que el sistema de gestión medioambiental ha obtenido la certificación del instituto RINA

ABB SACE, primera industria del sector electromecánico que en Italia ha obtenido este reconocimiento, ha reducido un 20% el consumo de materias primas y de residuos creados durante la fabricación así como los riesgos de accidentes, gracias a una revisión del proceso de producción desde un punto de vista ecológico.

La atención para la salvaguardia del medio ambiente, la salud y la seguridad de los trabajadores es de fundamental importancia para ABB SACE que, como confirmación de ello, ha desarrollado y certificado en el año 1997 el Sistema de Gestión Medioambiental en conformidad con la normativa internacional ISO 14001, integrándola en el año 1999 con el Sistema de Gestión de la Salud y Seguridad en el puesto de trabajo según la norma BS 8800 (British Standards).

Los premios obtenidos por ABB SACE en el Forum Design de Hannover y en el Electro de París testimonian la atención que siempre se ha prestado hacia al hombre y el respeto de los criterios ergonómicos.

Para las tipologías de interruptores homologados, para las prestaciones homologadas y para la validez correspondiente ponerse en contacto con la empresa ABB SACE.

ISO 9001



GSIS119

El Sistema de Calidad ABB SACE es conforme a la norma internacional ISO 9001 (modelo para asegurar la calidad durante la elaboración de proyectos, desarrollo, fabricación, instalación y asistencia) y a las equivalentes normas europeas EN ISO 9001 e italianas UNI EN ISO 9001.

El tercer instituto de certificación es el RINA - QUACER.

ABB SACE ha conseguido en 1990 el primer certificado.

La sala de pruebas de ABB SACE está certificada por SINAL. Los aparatos son conformes a los requisitos de las instalaciones de a bordo y han sido homologados por importantes Registros Navales como: LLOYD'S REGISTER OF SHIPPING, GERMANISCHER LLOYD, BUREAU VERITAS, RINA, DET NORSKE VERITAS, POLSKI REIESTR STATKOW y AMERICAN BUREAU OF SHIPPING.



GSIS116



Índice

Interruptores automáticos SACE Isomax S para distribución de potencia	3/3
Características eléctricas IEC 60947-2	3/4
Características generales	3/6
Relés termomagnéticos	3/8
Relés electrónicos	3/10
Interruptores automáticos SACE Isomax S limitadores de corriente	3/15
Características eléctricas IEC 60947-2	3/16
Características generales	3/18
Interruptores automáticos SACE Isomax S para la protección de motores (protección para cortocircuito)	3/23
Características eléctricas IEC 60947-4	3/24
Características generales	3/26
Interruptores automáticos SACE Isomax S para la protección de motores (protección integrada)	3/28
Características eléctricas IEC 60947-2 y IEC 60947-4	3/28
Características generales	3/30
Interruptores automáticos SACE Isomax S para aplicaciones hasta 1000V	3/35
Características eléctricas y generales IEC 60947-2	3/36
Interruptores de maniobra-seccionadores SACE Isomax S	3/39
Características eléctricas y generales IEC 60947-3	3/40
Interruptores automáticos SACE Isomax S conformes con las normas UL489 y CSA C22.2	3/43
Características eléctricas y generales	3/44





Interrupedores automáticos para distribución de potencia



Ocho modelos para optimizar el empleo con cualquier exigencia de la instalación y de montaje

690V • 125-3200 A • 16-120 kA (380/415 V)





Interruptores automáticos SACE Isomax S para distribución de potencia

Características eléctricas IEC 60947-2



		SACE Isomax S1		SACE Isomax S2			SACE Isomax S3		
Corriente permanente asignada, Iu	[A]	125		160			160 - 250		
Polos	Nr.	3-4		3-4			3-4		
Tensión asignada de servicio, Ue (AC) 50-60Hz	[V]	500		690			690		
(DC)	[V]	250		500			750		
Tensión asignada soportada a impulso, Uimp	[kV]	6		6			8		
Tensión asignada de aislamiento, Ui	[V]	500		690			800		
Tensión de prueba a frecuencia industrial por 1 min.	[V]	3000		3000			3000		
Poder asignado de corte último en cortocircuito, Icu		B	N	B	N	S	N	H	L
(AC) 50-60 Hz 220/230 V	[kA]	25	40	25	50	65	65	100	170
(AC) 50-60 Hz 380/415 V [kA]		16	25	16	35 (1)	50	35 (1)	65	85
(AC) 50-60 Hz 440 V	[kA]	10	16	10	20	25	30	50	65
(AC) 50-60 Hz 500 V	[kA]	8	12	8	12	15	25	40	50
(AC) 50-60 Hz 690 V	[kA]	-	-	6	8	10	14	18	20 (5)
(DC) 250 V - 2 polos en serie	[kA]	16	25	16	35	50	35	65	85
(DC) 500 V - 2 polos en serie	[kA]	-	-	-	-	-	35	50	65
(DC) 500 V - 3 polos en serie	[kA]	-	-	16	35	50	-	-	-
(DC) 750 V - 3 polos en serie	[kA]	-	-	-	-	-	20	35	50
Poder asignado de corte de servicio en cortocircuito, Ics (2)	[%Icu]	50%	50%	100%	75%	75%	100%	75%	75%
Poder asignado de cierre en cortocircuito (415 V)	[kA]	32	52,5	32	74	105	74	143	187
Tiempo de apertura (415V a Icu)	[ms]	8	6	8	7	6	8	7	6
Corriente asignada de corta duración admisible por 1 s, Icw [kA]									
Categoría de empleo (EN 60947-2)		A		A			A		
Aptitud al seccionamiento		■		■			■		
IEC 60947-2, EN 60947-2		■		■			■		
Relés: termomagnéticos	T fijo, M fijo 5 lth	■	■						
	T fijo, M fijo 10 lth	■	■						
	T regulable, M fijo 3 lth						■	■	
	T regulable, M fijo 5 lth			■	■		■	■	■
	T regulable, M fijo 10 lth			■	■	■	■	■	■
	T regulable, M regulable								
	sólo magnéticos	M fijo		■		■	■	■	■
con microprocesadores	PR211/P (I-LI)								
	PR212/P (LSI-LSIG)								
Intercambiabilidad									
Versiones		F - P		F - P			F - P - W		
Terminales	fijo	FC-R		EF - FC - FC CuAl - R			F - EF - ES - FC FC CuAl - RC - R		
	enchufable extraíble (3)	FC-R		FC - R			EF - FC - R EF - FC - R		
Fijación sobre perfil DIN		DIN EN 50022		DIN EN 50022			DIN EN 50023		
Durabilidad mecánica	[Nº maniobras/ operaciones hora]	25000/240		25000/240			25000/120		
Durabilidad eléctrica (a 415 V)	[Nº maniobras/ operaciones hora]	8000/120		8000/120			10000(160A)-8000(250A)/120		
Dimensiones básicas, fijo	3/4 polos	L [mm]		90/120			105/140		
		P [mm]		70			103,5		
		H [mm]		120			170		
Pesos	fijo	3/4 polos	[kg]	0,9/1,2			1,1/1,5		
	enchufable	3/4 polos	[kg]	1 / 1,4			1,3/1,7		
	extraíble	3/4 polos	[kg]	-			-		

(1) Todas las versiones con Icu=35 kA están certificadas para 36 kA

(2) Para interruptores S3 N/H/L, S4 N/H/L, S5 N/H y S6 N/S/H, la prestación porcentual de Ics a 690 V se reduce un 25%.

(3) Los interruptores en versión extraíble se suministran con el frontal para el mando por palanca o con los accesorios alternativos a éste como, por ejemplo, el mando giratorio o el mando motor.

(4) Para el interruptor automático S5, la versión enchufable está disponible solamente para la versión con corriente asignada de 400 A

(5) El interruptor automático SACE S3 con poder de corte L a 690 V sólo se puede alimentar desde la parte superior

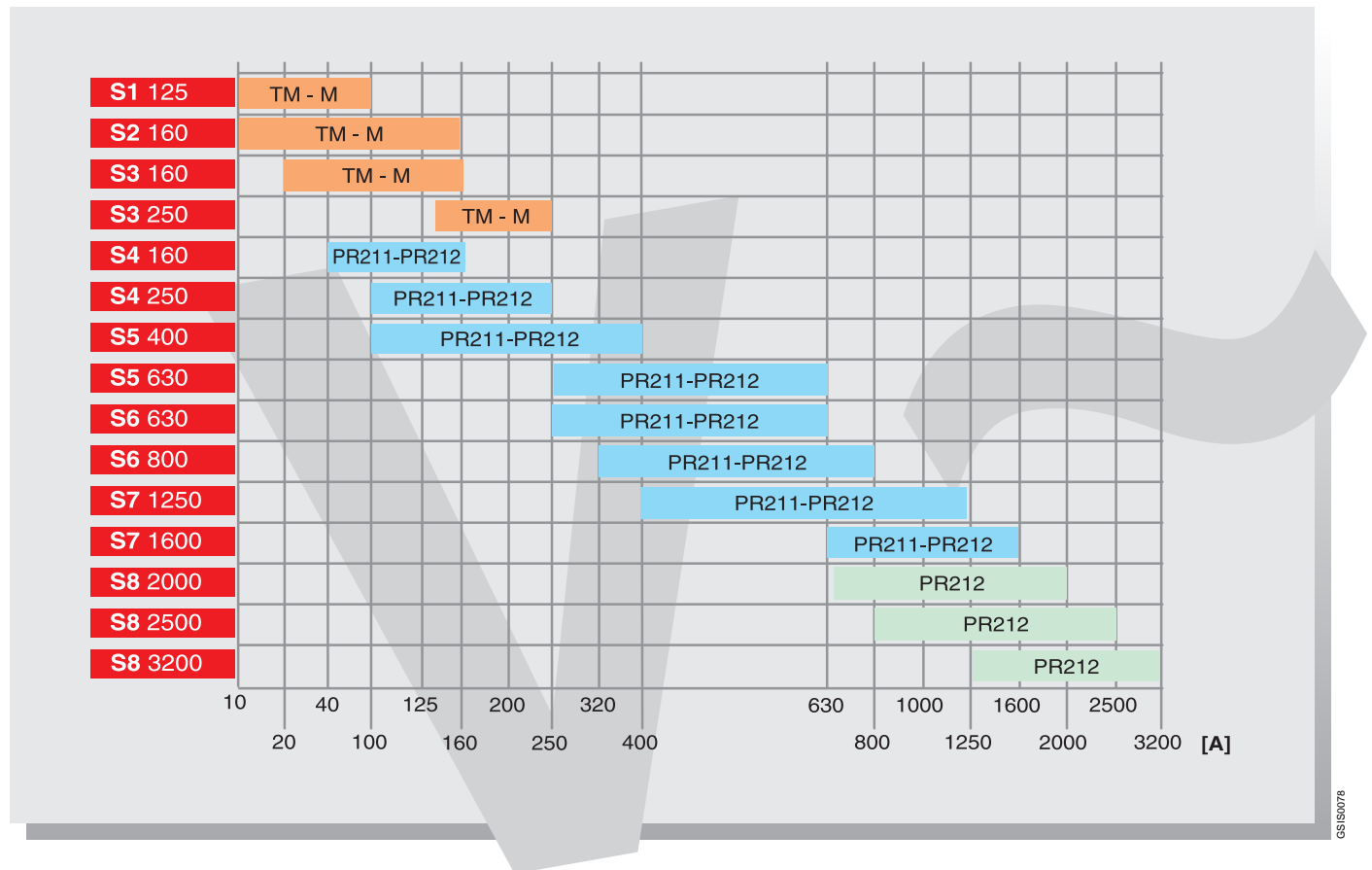


Interruptores automáticos SACE Isomax S para distribución de potencia

Características generales

La serie de interruptores automáticos en caja moldeada SACE Isomax S conformes con las normas IEC 60947-2 se articula en ocho modelos básicos con corrientes permanentes asignadas de 125 a 3200 A y poder de corte de 16 a 120 kA (380/415 V). La selección del modelo permite identificar de manera simple e inmediata las características eléctricas fundamentales mientras que la selección del relé de sobreintensidad depende del tipo de aplicación requerida.

Campo de aplicación de los interruptores automáticos de corriente alterna



Para proteger las redes de corriente alterna están disponibles los interruptores automáticos SACE S1, S2 y S3 equipados con relés termomagnéticos y los interruptores automáticos SACE S4, S5, S6, S7 y S8 equipados con relés electrónicos SACE PR211/P o PR212/P. Se caracterizan por un campo de empleo de 10 a 3200 A y por una tensión asignada de 690 V.

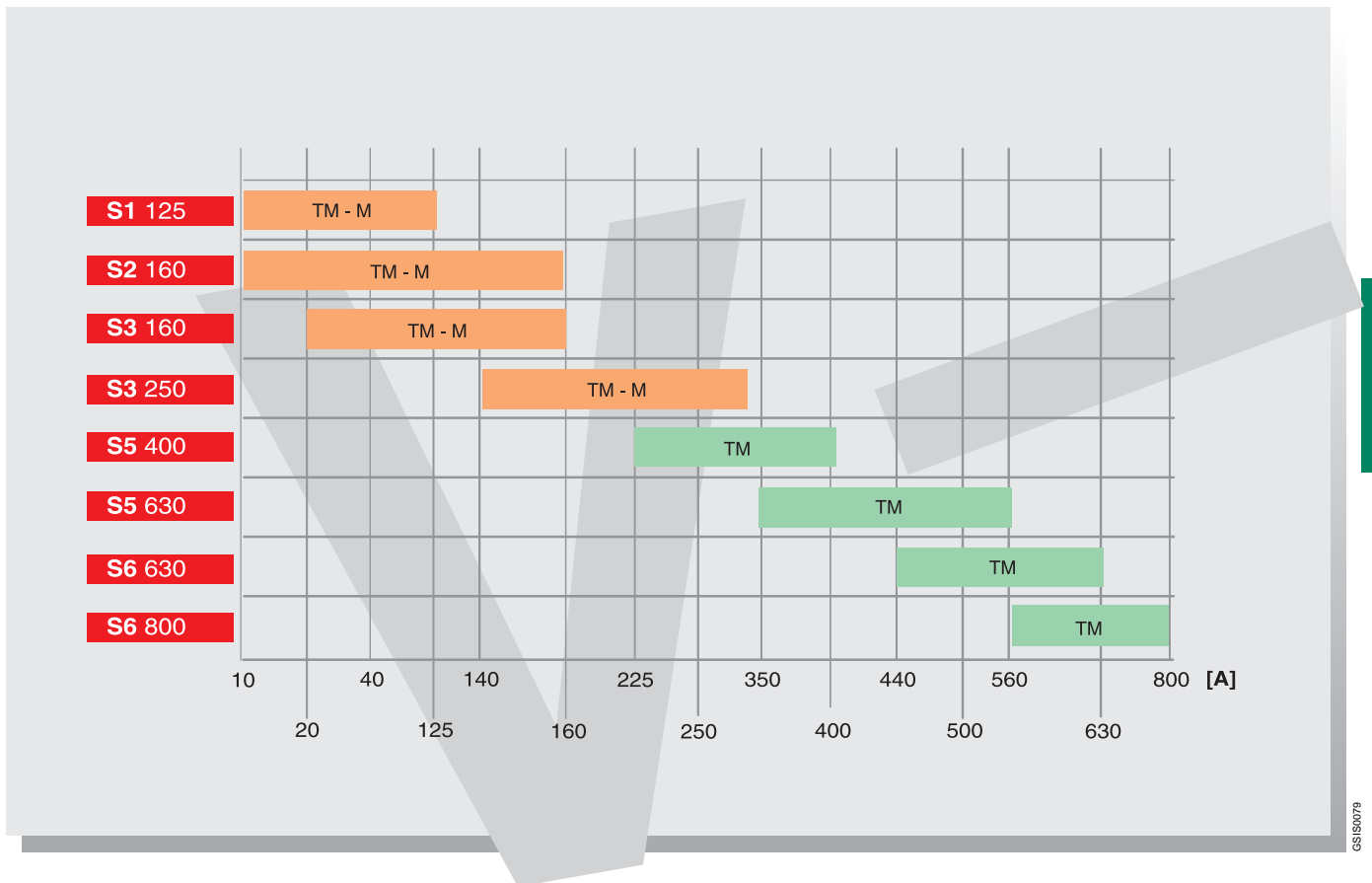
LEYENDA

TM = Termomagnético

M = Sólo magnético

PR211-PR212 = Relés electrónicos

Campo de aplicación de los interruptores automáticos de corriente continua



Los interruptores automáticos SACE S1, S2, S3, S5 y S6 equipados con relés termomagnéticos se utilizan para proteger redes de corriente continua con un campo de aplicación de 10 a 800 A y una tensión mínima de funcionamiento de 24 V DC.

Con 2 polos en serie, los interruptores automáticos SACE Isomax S se pueden utilizar con tensiones asignadas de 250 y 500 V y poderes de corte hasta 100kA

(250 V DC) y 65 kA (500 V DC); mientras que, con los interruptores automáticos SACE S3, S5 y S6 con 3 polos en serie, se pueden alcanzar tensiones asignadas de 750 V y poderes de corte hasta 50 kA.

Los varios esquemas de conexión posibles y los factores de corrección de los umbrales de intervención se ilustran en la pág. 5/47.

LEYENDA

TM = Termomagnético

M = Sólo magnético



Interruptores automáticos SACE Isomax S para distribución de potencia

Relés termomagnéticos

Los interruptores automáticos SACE Isomax S1, S2, S3, S5 y S6 pueden equiparse con relés termomagnéticos y se utilizan para proteger redes de corriente alterna (S1, S2 y S3 para aplicaciones de 10 a 250 A) y en corriente continua (S1, S2, S3, S5 y S6, de 10 a 800 A). Consienten la protección contra las sobrecargas con dispositivo térmico (con umbral fijo para S1 y regulable para S2, S3, S5 y S6) realizado con la técnica del bimetálico y la protección contra el cortocircuito con dispositivo magnético (con umbral fijo para S1, S2 y S3 y regulable para S5 y S6).

Los interruptores automáticos tetrapolares se suministran siempre con el neutro protegido por el relé.



3

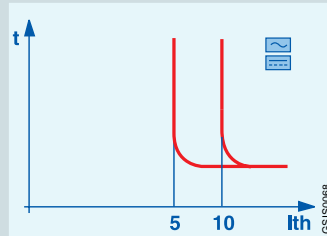
Relés termomagnéticos

L1 - L2 - L3	R10	R12,5	R16	R20	R25	R32	R32	R40	R50	R50	R63	R80	R100	R125	R125	
neutro	R10	R12.5	R16	R20	R25	R32	R32	R40	R50	R50	R63	R80	R100	R125	R80	
S1 125	■	■	■	■	■	■		■	■		■	■	■	■		
S2 160		■	■	■	■	■		■	■		■	■	■		■	
S3 160							■			■		■	■		■	
S3 250																
S5 400																
S5 630																
S6 630																
S6 800																
10 x lth L1-L2-L3	500	500	500	500	500	500	500	500	500	500	630	800	1000	1250	1250	
neutro	500	500	500	500	500	500	500	500	500	500	630	800	1000	1250	800	
5 x lth L1-L2-L3	160	160	160	200	200	200	300	200	250	300	320	400	500	630	630	
neutro	160	160	160	200	200	200	300	200	250	300	320	400	500	630	400	
3 x lth L1-L2-L3													300		375	
neutro													300		240	
TM regulable L1-L2-L3																
neutro																

Relés sólo magnéticos

L1 - L2 - L3	R16	R40	R50	R50	R63	R80	R100	R125	R125	R125	R160	R200	R250
neutro	R16	R40	R50	R50	R63	R80	R100	R125	R80	R80	R100	R125	R160
S1 125	■	■	■		■	■	■	■					
S2 160	■	■	■		■	■	■		■		■		
S3 160				■		■	■			■	■		
S3 250												■	■
10 x lth L1-L2-L3			500	500	630	800	1000	1250	1250	1250	1600	2000	2500
neutro			500	500	630	800	1000	1250	800	800	1000	1250	1600
5 x lth L1-L2-L3	160	200	250	300	320	400				630			
neutro	160	200	250	300	320	400				400			

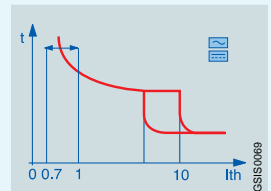
Los relés sólo magnéticos que se instalan en los interruptores automáticos SACE S1, S2 y S3 poseen un umbral de intervención fijo según lo indicado en la tabla. Para S1, el relé sólo magnético está disponible en la versión con poder de corte N=25 kA; para S2 están disponibles los poderes de corte N = 36 kA y S= 50 kA. Esta última versión está disponible sólo en la versión 10 x lth.



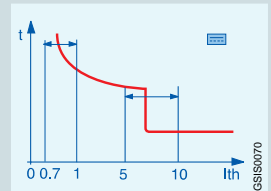
	R160	R200	R250	R320	R400	R500	R630	R800
	R100	R125	R160	R200	R250	R320	R400	R500
	■							
	■							
		■	■					
				■	■			
						■		
							■	
								■
	1600	2000	2500					
	1000	1250	1600					
	800	1000	1250					
	500	625	800					
	480	600	750					
	300	375	480					
				3200	4000	5000	6300	8000
				2000	2500	3200	4000	5000

La indicación "R" identifica la corriente de regulación para la protección de las fases (L1-L2-L3) y del neutro (segunda línea). Las combinaciones indicadas son las combinaciones suministradas de serie. A pedido, se pueden suministrar interruptores automáticos con neutro al 100% de la regulación de las fases.

Los relés termomagnéticos que se instalan en los interruptores automáticos SACE S2 y S3 poseen el elemento térmico con umbral regulable $0,7 \div 1 \times I_n$. El valor de corriente regulado que se obtiene actuando en el correspondiente selector tiene que considerarse asignado a 40 °C. El elemento magnético posee un umbral de actuación fijo con valores de intervención que varían en función de la regulación de las fases. El interruptor automático S2 con poder de corte S = 50 kA sólo está disponible en la versión 10 x lth.



Los relés termomagnéticos que se instalan en los interruptores automáticos SACE S5 y S6 poseen el elemento térmico con umbral regulable $0,7 \div 1 \times I_n$. El valor de corriente regulado que se obtiene actuando en el correspondiente selector tiene que considerarse asignado a 40 °C. El elemento magnético se puede regular de $5 \div 10 \times I_n$. En la tabla se indican los valores máximos de intervención magnética (10 x I_n) para la protección de las fases (L1-L2-L3) y del neutro.



Los umbrales de intervención de la protección magnética dependen de la regulación adoptada tanto para la protección de las fases (L1-L2-L3) como del neutro. Los relés denominados 10 x lth están indicados para todas las aplicaciones de distribución mientras que los relés denominados 5 x lth y 3 x lth se usan especialmente cuando se necesita un umbral de actuación magnética baja. Al respecto, los 3 x lth están especialmente indicados para la protección de los generadores.



Interruptores automáticos SACE Isomax S para distribución de potencia

Relés electrónicos

Los interruptores automáticos SACE Isomax S4, S5, S6 y S7 para la protección en corriente alterna pueden equiparse con relés de sobreintensidad de la serie SACE PR211/P y SACE PR212/P realizados con la tecnología electrónica del microprocesador. Esto permite obtener funciones de protección que garantizan una elevada fiabilidad, precisión de las intervenciones e insensibilidad al ambiente exterior. La alimentación necesaria para el correcto funcionamiento está suministrada directamente por los transformadores de corriente del relé, en presencia de una corriente de fase mayor o igual al 18% de la corriente asignada de los mismos, incluso con una sola fase bajo tensión. La regulación es única para las fases y el neutro y el disparo es simultáneo para todos los polos del interruptor con características de actuación que no notan la influencia del ambiente externo. El funcionamiento y las programaciones de las protecciones del relé pueden controlarse mediante los dispositivos de prueba SACE PR010/T y SACE TT1.



SACE PR211/P

El relé SACE PR211/P (disponible de S4 a S7) realiza funciones de protección contra la sobrecarga L y el cortocircuito instantáneo I, y está disponible en las versiones con funciones I y LI.

Gracias a la amplitud de las regulaciones, dicho relé está especialmente indicado para todas las aplicaciones de distribución en las cuales se necesitan fiabilidad y precisión en las actuaciones y cuando se necesita exclusivamente la protección magnética (de 1,5 a 12 x I_n), utilizando el relé SACE PR211/P en la versión I.

SACE PR212/P

El relé SACE PR212/P (disponible de S4 a S8) realiza funciones de protección contra la sobrecarga L, el cortocircuito retardado S e instantáneo I, y contra el defecto a tierra G. Está disponible en las versiones PR212/P con funciones LSI y LSIG; ambas consienten adoptar las unidades de señalización PR010/K, de diálogo PR212/D y de actuación PR212/T, que pueden utilizarse simultáneamente o por separado, salvo la uni-

dad de actuación PR212/T que se suministra siempre con la unidad de diálogo.

Está especialmente indicado en aplicaciones con exigencias de coordinación selectiva, protección de tierra contra los riesgos de incendio y defectos evolutivos, control y parametrización a distancia, supervisión de la red y gestión centralizada de las cargas.

In	100 A	160 A	250 A	320 A
S4 160	■	■		
S4 250			■	
S5 400				■
S5 630				
S6 630				
S6 800				
S7 1250				
S7 1600				
S8 2000				
S8 2500				
S8 3200				
L	40÷100	64÷160	100÷250	128÷320
S	100÷1000	160÷1600	250÷2500	320÷3200
I	150÷1200	240÷1920	375÷3000	480÷3840
G	20÷100	32÷160	50÷250	64÷320
neutro (50%)	20÷50	32÷80	50÷125	64÷160
neutro (100%)	40÷100	64÷160	100÷250	128÷320

Para interruptores automáticos tetrapolares dotados de relé SACE PR212/P (LSI-LSIG), es posible programar (mediante los dip-switch presentes en el frente del relé) la protección del neutro al 50% o al 100% de la regulación de la protección de las fases.

Para los interruptores automáticos con relé SACE PR211/P (I-LI), la protección del neutro al 100% se puede pedir mediante el código adicional 1SDA037505R1. Con los interruptores automáticos tripolares y neutro distribuido, se pueden utilizar toroides externos que se han de conectar directamente tanto al relé SACE PR211/P como al relé SACE PR212/P. A pedido, es posible obtener la protección plena del neutro con una regulación correspondiente al 100% de la regulación de la protección.

Los relés con microprocesador SACE PR211/P y SACE PR212/P están autoalimentados y garantizan el correcto funcionamiento de las funciones de protección, incluso con una sola fase bajo tensión, en presencia de una corriente mayor o igual al 18% del valor asignado de fase.

El relé de protección está formado por transformadores amperimétricos (tres o cuatro en función de la polaridad del interruptor automático), por la unidad de protección SACE PR211/P o SACE PR212/P y por un solenoide de apertura de desmagnetización SA que actúa directamente en el grupo de mando del interruptor.

Los transformadores amperimétricos están en el interior de la caja del relé y suministran la energía necesaria para el correcto funcionamiento de la protección y la señal necesaria para detectar la corriente. Están disponibles con corriente asignada primaria según se indica en la siguiente tabla.

Cuando la protección interviene, el interruptor se abre mediante el solenoide de apertura (SA), el cual conmuta un contacto para la señalización de actuación del relé. El restablecimiento de la señalización es de tipo mecánico y se efectúa mediante el rearme de la palanca de maniobra del interruptor.

Es posible efectuar la prueba del solenoide de apertura (SA) mediante el dispositivo de pruebas SACE TT1. El resul-

tado positivo de la prueba coincide con la apertura del interruptor. Todas las funciones de protección con los correspondientes tiempos de intervención se pueden verificar y controlar mediante la unidad accesoria SACE PR010/T (sólo para PR212/P).

En la versión con relé SACE PR212/P - LSI-LSIG es posible programar los parámetros de regulación de las funciones de protección directamente desde el frente (dip switch en posición MAN), o parametrización a distancia (dip switch en posición ELT) gracias al uso de la unidad de diálogo SACE PR212/D.

En caso de anomalías al establecer los parámetros a distancia, la protección adopta automáticamente el grupo de parámetros programados en manual en el frente del interruptor.

Las unidades de señalización PR212/K o de diálogo PR212/D alimentan de manera continua el relé de protección PR212/P (24 V DC ± 20%) y esto permite programar a distancia los parámetros de regulación incluso con el interruptor abierto.




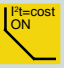




	400 A	630 A	800 A	1000 A	1250 A	1600 A	2000 A	2500 A	3200 A
	■								
		■							
		■							
			■						
				■	■				
						■			
						■	■		
								■	
									■
	160÷400	252÷630	320÷800	400÷1000	500÷1250	640÷1600	800÷2000	1000÷2500	1280÷3200
	400÷4000	630÷6300	800÷8000	1000÷10000	1250÷12500	1600÷16000	2000÷20000	2500÷25000	3220÷32000
	600÷4800	945÷7560	1200÷9600	1500÷12000	1875÷15000	2400÷19200	3000÷24000	3750÷30000	4800÷38400
	80÷400	126÷630	160÷800	200÷1000	250÷1250	320÷1600	400÷2000	500÷2500	640÷3200
	80÷200	126÷315	160÷400	200÷500	250÷625	320÷800	400÷1000	500÷1250	640÷1600
	160÷400	252÷630	320÷800	400÷1000	500÷1250	640÷1600	-	-	-



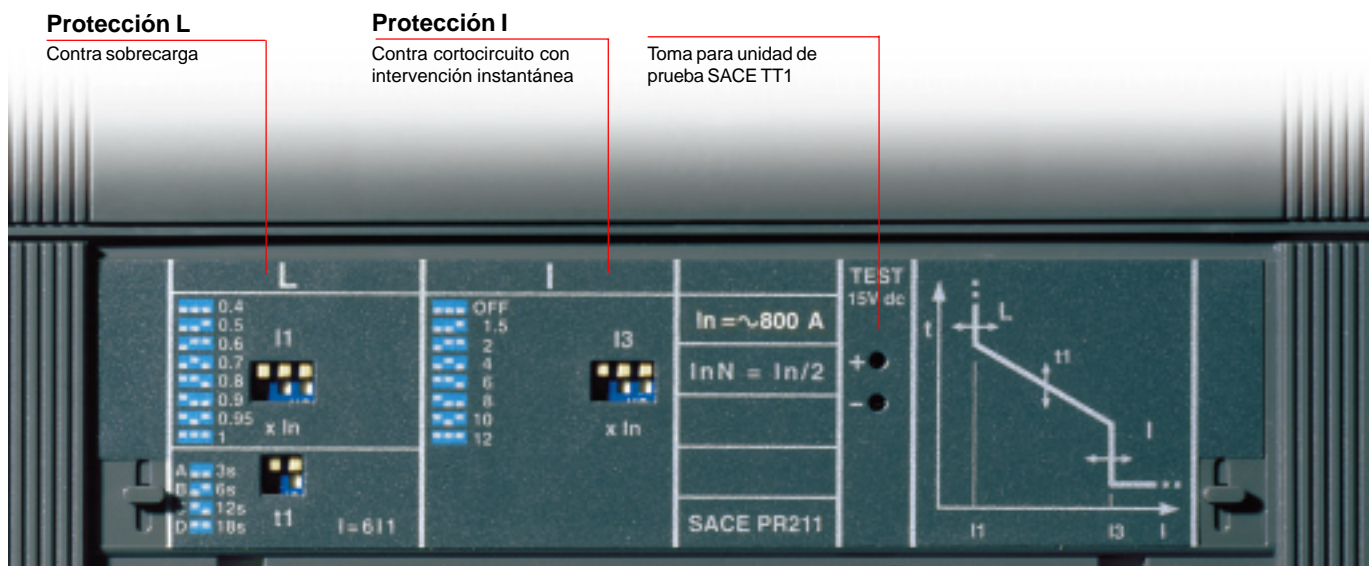
Interruptores automáticos SACE Isomax S para distribución de potencia

Relés electrónicos

Funciones de protección y programación de parámetros de los relés SACE PR211/P, PR212/P

Funciones de protección		Umbral de intervención	
 <p>L NO EXCLUIBLE</p>	<p>Contra sobrecarga con intervención retardada a tiempo largo inverso y característica de intervención según una curva de tiempo dependiente ($I^2t = \text{constante}$)</p> 	<p>I1 = 0,4 - 0,5 - 0,6 - 0,7 - 0,8 - 0,9 - 1 x In PR211/P (I - LI)</p> <p>I1 = 0,4 - 0,5 - 0,55 - 0,6 - 0,65 - 0,7 - 0,75 - 0,8 - 0,85 - 0,875 - 0,9 - 0,925 - 0,95 - 0,975 - 1 x In PR212/P (LSI - LSIg)</p> <p>Disparo entre 1,05 ... 1,30 x I1 (IEC 60947-2)</p>	
 <p>S EXCLUIBLE</p>	<p>Contra cortocircuito con intervención retardada a tiempo corto inverso y característica de intervención a tiempo dependiente ($I^2t = \text{constante}$) o bien a tiempo independiente</p> 	<p>I2 = 1 - 2 - 3 - 4 - 6 - 8 - 10 x In</p> <p>Tolerancia $\pm 10\%$</p>	
 <p>I EXCLUIBLE</p>	<p>Contra cortocircuito con intervención instantánea regulable</p> 	<p>I2 = 1 - 2 - 3 - 4 - 6 - 8 - 10 x In</p> <p>Tolerancia $\pm 10\%$</p>	
 <p>G EXCLUIBLE</p>	<p>Contra defecto a tierra con intervención retardada a tiempo corto inverso y característica de intervención según una curva de tiempo dependiente ($I^2t = \text{constante}$)</p> 	<p>I3 = 1,5 - 2 - 4 - 6 - 8 - 10 - 12 x In (*)</p> <p>Tolerancia $\pm 20\%$</p> <p>(*) Para S5 630, I3max = 8 x In</p>	
		<p>I4 = 0,2 - 0,3 - 0,4 - 0,6 - 0,8 - 0,9 - 1 x In</p> <p>Tolerancia $\pm 20\%$</p>	

Relé electrónico SACE PR211/P, funciones I o LI



Características de los relés electrónicos SACE PR211/P, SACE PR212/P

Curvas de intervención			
A	B	C	D
a 6 x I _n t ₁ = 3s (tolerancia: ± 10% hasta 2 x I _n ; ± 20% por encima de 2 x I _n)	a 6 x I _n t ₁ = 6s	a 6 x I _n t ₁ = 12s	a 6 x I _n t ₁ = 18s
a 8 x I _n t ₂ = 0,05s (tolerancia: ± 20%)	a 8 x I _n t ₂ = 0,1s	a 8 x I _n t ₂ = 0,25s	a 8 x I _n t ₂ = 0,5s
t ₂ = 0,05s (tolerancia: ± 20%)	t ₂ = 0,1s	t ₂ = 0,25s	t ₂ = 0,5s
hasta 3,25 x I ₄ t ₄ = 100ms (tolerancia: ± 20%)	hasta 2,25 x I ₄ t ₄ = 200ms	hasta 1,6 x I ₄ t ₄ = 400ms	hasta 1,25 x I ₄ t ₄ = 800ms

Temperatura de funcionamiento	-25 °C ÷ +70 °C
Humedad relativa	90%
Frecuencia de trabajo	45 ... 66 Hz en grado de medir armónicas hasta 550 Hz
Compatibilidad electromagnética (LF y HF)	IEC 60947-2 Annex F
Descargas electrostáticas	IEC 61000-4-2
Campo electromagnético irradiado	IEC 61000-4-3
Transitorios de breve duración	IEC 61000-4-4
Tiempo medio de defecto previsto (MTBF)*	15 años (a 45 °C)
Características del contacto de señalización	
Máxima corriente permanente	0,5 A
Máxima tensión permanente	24 VDC/AC
Poder de corte	3 W/VA
Aislamiento contacto/contacto	500 VAC
Aislamiento contacto/bobina	1000 VAC

* Mean time between failure

Relé electrónico SACE PR212/P, funciones LSI o LSIG

Protección L

Contra sobrecarga

Protección S

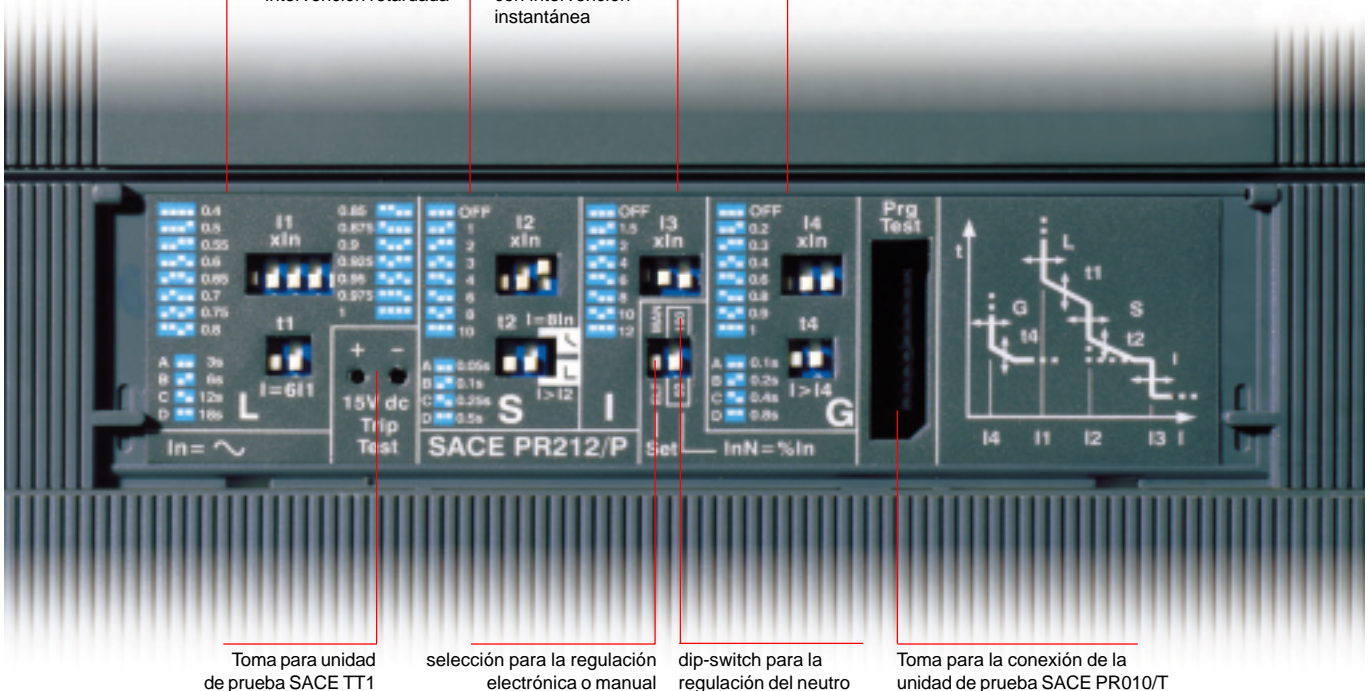
Contra cortocircuito con intervención retardada

Protección I

Contra cortocircuito con intervención instantánea

Protección G

Contra defecto a tierra





Interruptores automáticos SACE Isomax S limitadores de corriente



Para cortar y «limitar» incluso los defectos
más difíciles

690V • 100-630A • 70-200kA (380/415 V)



Interruptores automáticos SACE Isomax S limitadores de corriente

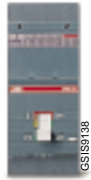
Características eléctricas IEC 60947-2



		SACE Isomax S2X 100	
Corriente permanente asignada, Iu	[A]	100	
Polos	Nr.	3	
Tensión asignada de servicio, Ue (AC) 50-60Hz	[V]	690	
Tensión asignada soportada a impulso, Uimp	[kV]	6	
Tensión asignada de aislamiento, Ui	[V]	690	
Tensión de prueba a frecuencia industrial por 1 min.		3000	
Poder asignado de corte último en cortocircuito, Icu		X	
(AC) 50-60 Hz 220/230 V	[kA]	100	
(AC) 50-60 Hz 380/415 V	[kA]	70	
(AC) 50-60 Hz 440 V	[kA]	70	
(AC) 50-60 Hz 500 V	[kA]	50	
(AC) 50-60 Hz 690 V	[kA]	10	
Poder asignado de corte de servicio en cortocircuito, Ics(1)	[%Icu]	75%	
Poder asignado de cierre en cortocircuito (415 V)	[kA]	154	
Tiempo de apertura (415V a Icu)	[ms]	3,5	
Categoría de empleo (EN 60947-2)		A	
Aptitud al seccionamiento		■	
IEC 60947-2, EN 60947-2		■	
Relés:		■	
termomagnéticos T regulable, M fijo 10 lth			
con microprocesador PR211/P (I-LI)			
con microprocesador PR212/P (LSI-LSIG)			
Intercambiabilidad			
Versiónes		F-P	
Terminales	fijo	EF - FC - FC CuAl - R	
	enchufable	FC-R	
	extraíble	-	
Fijación sobre perfil DIN		DIN EN 50022	
Durabilidad mecánica	[Nº maniobras / operaciones hora]	25000/240	
Durabilidad eléctrica (a 415 V)	[Nº maniobras / operaciones hora]	8000/120	
Dimensiones básicas, fijo	L (3/4 polos)	[mm]	90/120
	P	[mm]	70
	H	[mm]	120
Pesos, 3/4 polos	fijo	[kg]	1,1/1,5
	enchufable	[kg]	1,3/1,7
	extraíble	[kg]	-

- (1) El valor de Ics a 500V y 690V para S3X, S4X y S6X se reduce un 25%
 (2) Para S3X con regulación R32: Icu (690V) = 50 kA y Ics = 100% Icu
 Icu (500V) = 75 kA y Ics = 100% Icu
 (3) S3X a 690V sólo se pueden alimentar desde la parte superior

LEYENDA VERSIONES
 F = Fijo
 P = Enchufable
 W = Extraíble



	SACE Isomax S3X	SACE Isomax S4X	SACE Isomax S6X
	125-200	250	400-630
	3-4	3-4	3-4
	690	690	690
	8	8	8
	800	800	800
	3000	3000	3000
	X	X	X
	300	300	300
	200	200	200
	180	180	180
	150	150	150
	75 (2)(3)	75	75
	100%	100%	100%
	440	440	440
	3,5	3,5	3,5
	A	A	A
	■	■	■
	■	■	■
	■	■	■
		■	■
		■	■
		■	■
	F-P-W	F-P-W	F-W
	F - EF - ES - FC - FC CuAl - RC - R	F - EF - ES - FC - FC CuAl - RC - R	F - EF - ES - FC CuAl - RC - R
	EF - R	EF - R	-
	EF - R	EF - R	EF - HR - VR
	DIN EN 50023	DIN EN 50023	-
	25000/120	20000/120	20000/120
	10000(125A)-8000(200A) / 120	800 / 120	7000(630A)-5000(800A)/60
	105/140	105/140	210/280
	103,5	103,5	103,5
	255	339	268
	3,6 / 4,8	5 / 7	9,5 / 12
	6,3 / 8,7	8,2 / 10,7	-
	7,1 / 9,5	9 / 11,5	12,1 / 15,1

LEYENDA TERMINALES
 F = Anteriores
 EF = Anteriores prolongados
 ES = Anteriores prolongados separados

FC = Anteriores para cables de cobre
 FC CuAl = Anteriores para cables de cobre o aluminio
 R = Posteriores roscados

RC = Posteriores para cables de cobre o aluminio
 HR = Posteriores planos horizontales
 VR = Posteriores planos verticales



Interruptores automáticos SACE Isomax S limitadores de corriente

Características generales

Limitadores SACE Isomax S2X 100 - S3X - S4X - S6X

Estos interruptores se caracterizan por una tensión asignada de servicio U_e de 690 VAC, corrientes permanentes asignadas de 100 A a 630 A, corrientes de servicio de 1 a 630 A y un poder de corte asignado último en cortocircuito hasta 200 kA a 380/415 V AC y 75 kA a 690 VAC.

Los interruptores, conformes con las normas IEC 60947-2, se encuentran disponibles en versiones tripolares y tetrapolares (sólo tripolar para S2X 100) en ejecuciones fija, enchufable y extraíble.

La función desarrollada por el interruptor automático limitador consiste, precisamente, en "limitar" al máximo la energía específica pasante en caso de cortocircuito y salvaguardar la integridad de los aparatos situados aguas abajo.

El sistema de corte empleado, que prevé una doble interrupción por polo, permite cortar con extrema rapidez corrientes de cortocircuito de valor muy elevado.

Además, la especial realización de las piezas de corte permite limitar los valores de cresta de las corrientes de defecto a unos valores notablemente inferiores a los valores de la corriente de cortocircuito presente en el punto de instalación.

La rapidez de apertura reduce sensiblemente, para los interruptores aguas abajo, la exposición a las sollicitaciones electromecánicas que se manifiestan en caso de defecto.



3 Homogeneidad con la familia SACE Isomax S

La gama de interruptores limitadores de corriente se presenta como una gama destinada a un uso especial, pero se incluye dentro del proyecto general SACE Isomax S.

Las ventajas para el usuario son numerosas ya que de esta manera puede optimizar las reservas, normalizar las estructuras de soporte y de instalación y racionalizar la elección del interruptor con una flexibilidad de empleo que

le permite cubrir todas las exigencias de aplicación a baja tensión.

Con relación a los interruptores automáticos de la serie SACE Isomax S, los interruptores limitadores conservan la ventaja de la construcción con elementos componibles.

A partir de la ejecución "básica" del interruptor limitador, todas las restantes versiones se obtienen con adecuados "kits" de transformación.

Para S3X, S4X y S6X la transformación de interruptor fijo en parte móvil para interruptor enchufable o extraíble se efectúa mediante unos "kits" descritos en el capítulo «Códigos para efectuar el pedido» (para S2X 100 el kit es el mismo que el correspondiente S2 B/N/S). Las partes fijas de los interruptores limitadores en ejecución enchufable y extraíble se pueden utilizar indistintamente para los mismos interruptores limitadores como para los correspondientes interruptores automáticos SACE S2 - S3 - S4 - S6.

También por lo que se refiere a los accesorios, para los interruptores limitadores S2X 100, S3X, S4X y S6X se pueden utilizar los mismos accesorios previstos para los correspondientes interruptores automáticos que mantienen naturalmente las mismas características eléctricas.



SACE Limitor	SACE Isomax S
LN A 32-63-100	S2X 100
LN 100 / LN 125	S3X 125
LN 160 / LN 200	S3X 200
LN 320 (regulación 250 A)	S4X 250
LN 320	S6X 400
LN 500 / LN 630	S6X 630

Las características eléctricas de los interruptores limitadores SACE Isomax S permiten establecer una comparación con los interruptores de la serie precedente SACE Limitor, para una posible sustitución en el caso de que tenga que hacer nuevamente la instalación.

Se exceptúan sólo:

- la placa de enclavamiento mecánico para dos interruptores sobrepuestos
- los accesorios para fijación al perfil DIN (para S3X, S4X)

Los esquemas eléctricos son los de los correspondientes interruptores automáticos SACE S2, S3, S4, S6.

De todos los interruptores automáticos, a excepción del S2X 100 que es idéntico al correspondiente S2 B/N/S, los limitadores S3X, S4X y S6X conservan la profundidad unificada de 103,5 mm, anchura normalizada de 105 mm (S3X-S4X) / 210mm (S6X) para las versiones tripolares y 140mm (S3X-S4X) / 280mm (S6X) para las versiones tetrapolares, los mismos orificios de sujeción para las ejecuciones enchufables y extraíble y los mismos orificios de la puerta de la celda en todas las versiones y para todos los accesorios.

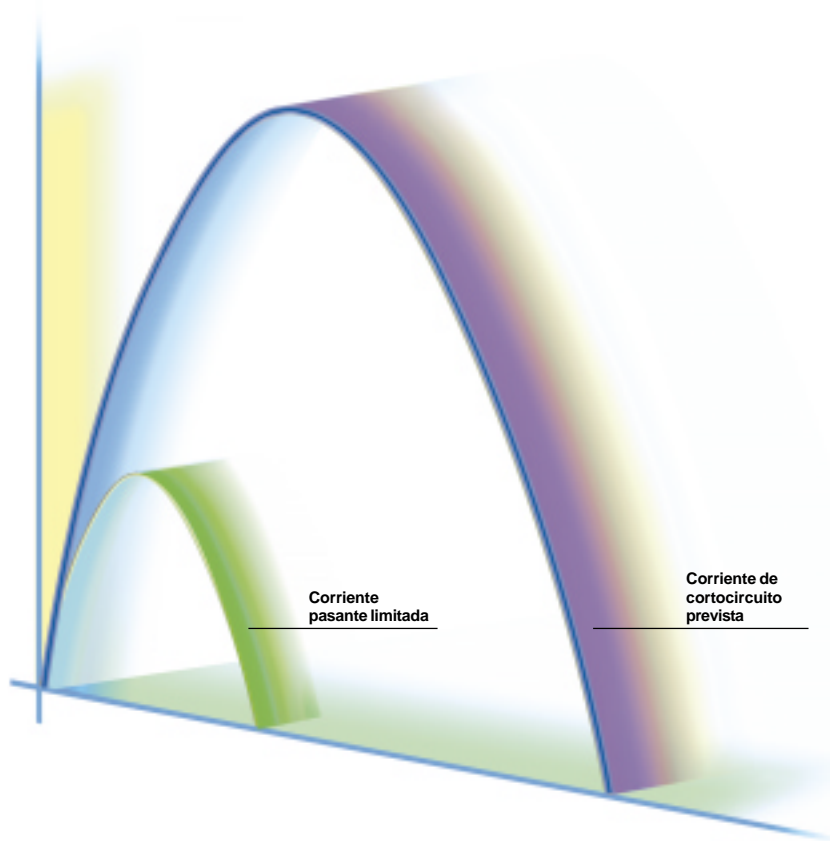
Aplicaciones

Los interruptores limitadores se pueden utilizar en cualquier tipo de instalaciones civiles, industriales y del terciario así como en instalaciones a bordo de naves, minas, plataformas petrolíferas y, en general, donde debido a las potencias elevadas de los generadores y de los transformadores se pueden producir corrientes de cortocircuito de fuerte intensidad, hasta 200 kA a 380/415 VAC, 180 kA a 440 VAC y 75kA a 690 VAC.

Los interruptores se pueden poner cerca de la fuente de alimentación tanto como para la protección general (instalaciones, complejos de usuarios y líneas eléctricas) como para la protección de máquinas eléctricas (motores, generadores, transformadores y condensadores).

También se pueden insertar en instalaciones en las que se prevea la protección de acompañamiento (back-up) que permite el empleo aguas abajo de interruptores con poder de corte inferior a la corriente de cortocircuito previsto en el punto de instalación.

Los poderes de corte de los interruptores limitadores de corriente SACE Isomax S han superado las mejores prestaciones alcanzadas por los aparatos de este tipo.



El aumento de velocidad de apertura de los contactos, la acción dinámica de sople ejercitada por el campo magnético y la estructura de la cámara de arco contribuyen a extinguir el arco en el plazo de tiempo más breve posible, limitando el valor de la energía específica pasante I^2t y del pico de la corriente

65150004



Interruptores automáticos SACE Isomax S limitadores de corriente

Características generales

Relés de sobreintensidad termomagnéticos

En las tablas siguientes se indican los valores de las magnitudes para los diferentes tipos de relés:

I_{th} - corriente asignada del relé termomagnético referida a la temperatura ambiente a 40 °C

I_m - corriente de intervención magnética

I_n - corriente asignada del relé electrónico

Relés de sobreintensidad termomagnéticos

Interruptor			Fases L1 - L2 - L3			Neutro
S2X 100	S3X 125	S3X 200	Regulación [A]	Regulación térmica [A] 0.7 ... 1 x I _{th}	Intervención magnética [A] I _m = 10 x I _{th}	Regulación [A]
■			R 1	0.7 ... 1	10	–
■			R 1,6	1.1 ... 1.6	16	–
■			R 2.5	1.75 ... 2.5	25	–
■			R 4	2.8 ... 4	40	–
■			R 6.3	4.4 ... 6.3	63	–
■			R 10	7 ... 10	100	–
■			R 12.5	8.7 ... 12.5	125	–
■			R 16	11 ... 16	160	–
■			R 20	14 ... 20	200	–
■			R 25	17.5 ... 25	250	–
■	■		R 32	22.5 ... 32	320 (S2X 100) - 500 (S3X)	R 32 (S3X)
■			R 40	28 ... 40	400	–
■	■		R 50	35 ... 50	500	R 100 (S3X)
■			R 63	44 ... 63	630	–
■	■		R 80	56 ... 80	800	R 80 (S3X)
■	■		R 100	70 ... 100	1000	R 100 (S3X)
	■	■	R 125	87.5 ... 125	1250	R 80
		■	R 160	112 ... 160	1600	R 100
		■	R 200	140 ... 200	2000	R 125



Interruptores SACE S2X 100 y S3X, con relés de sobreintensidad termomagnéticos

Relés de sobreintensidad electrónicos

Relés de sobreintensidad electrónicos SACE PR211/P - PR212/P

Interruptor			Corriente relé In [A]	Fases L1 - L2 - L3				Neutro (50% Ith) [A]	Neutro (¹) (100% Ith) [A]
S4X 250	S6X 400	S6X 630		L I1 [A]	S I2 [A]	I I3 [A]	G I4 [A]		
■			100	40 ... 100	100 ... 1000	150 ... 1200	20 ... 100	20 ... 50	40 ... 100
■			160	64 ... 160	160 ... 1600	240 ... 1920	32 ... 160	32 ... 80	64 ... 160
■			250	100 ... 250	250 ... 2500	375 ... 3000	50 ... 250	50 ... 125	100 ... 250
	■		320	128 ... 320	320 ... 3200	480 ... 3840	64 ... 320	64 ... 160	128 ... 320
	■		400	160 ... 400	400 ... 4000	600 ... 4800	80 ... 400	80 ... 200	160 ... 400
		■	630	252 ... 630	630 ... 6300	945 ... 7560	126 ... 630	126 ... 315	252 ... 630

L = Función de protección contra la sobrecarga

S = Función de protección contra cortocircuito de intervención retardada

I = Función de protección contra cortocircuito de intervención instantánea

G = Función de protección contra defecto a tierra con intervención retardada

(¹) Sólo para PR212/P. Disponible a pedido, para PR211/P, con código de pedido añadido 1SDA037505R1.

Nota: Para información más detallada sobre las funciones de protección, consultar la página 3/12.



Interruptores SACE S4X, S6X, con relés de sobreintensidad con microprocesador





Interruptores automáticos SACE Isomax S para la protección de motores



Protección para cortocircuito

Interruptores automáticos sólo magnéticos y electrónicos para coordinación clásica de maniobra y protección de los motores de cualquier potencia

690V • 80-1600 A • 70-200 kA (380/415 V)



Protección integrada

La evolución de la protección de los motores:
la inteligencia a bordo del interruptor para "diseñar"
la protección alrededor del motor,
optimizando el espacio y el tiempo

690V • 160-1250 A • 35-200 kA (380/415 V)



Interrupidores SACE Isomax S para la protección de motores (protección para cortocircuito)

Características eléctricas IEC 60947-4



		S2X 80	S3			S3X
Corriente permanente asignada, I _n	[A]	80	160 / 250			125 / 200
Corriente de empleo asignada, I _n	[A]	1...80	3...160 / 160...200			3... 125 / 125...200
Polos	Nr.	3	3			3
Tensión asignada de servicio, U _e (AC) 50-60Hz	[V]	690	690			690
Tensión asignada soportada a impulso, U _{imp}	[kV]	6	8			8
Tensión asignada de aislamiento, U _i	[V]	690	800			800
Tensión de prueba a frecuencia industrial por 1 min.	[V]	3000	3000			3000
Poder asignado de corte último en cortocircuito, I _{cu}		X	N	H	L	X
(AC) 50-60 Hz 220/230 V	[kA]	100	65	100	170	300
(AC) 50-60 Hz 380/415 V	[kA]	70	35 (1)	65	85	200
(AC) 50-60 Hz 440 V	[kA]	70	30	50	65	180
(AC) 50-60 Hz 500 V	[kA]	50	25	40	50	150
(AC) 50-60 Hz 690 V	[kA]	10	14	18	20	75 (3)
Poder asignado de corte de servicio en cortocircuito, I _{cs} (2)	[%I _{cu}]	75%	100%	75%	75%	100%
Poder asignado de cierre en cortocircuito (415 V)	[kA]	154	74	143	187	440
Tiempo de apertura (415 V a I _{cu})	[ms]	3,5	8	7	6	3,5
Categoría de empleo (EN 60947-2)		■	A			A
Aptitud al seccionamiento		■	■			■
IEC 60947-2, EN 60947-2		■	■			■
Relé sólo magnético fijo 13xln		■	-			-
Relé sólo magnético regulable 4...12xln		-	■			■
Relé con microprocesador PR211/P (I)		-	-			-
Intercambiabilidad		-	-			-
Versiones		F-P	F - P - W			F - P - W
Terminales	fijo	EF - FC FC CuAl - R	F - EF - ES - FC FC CuAl - RC - R			F - EF - ES - FC FC CuAl - R - RC
	enchufable	FC - R	EF - FC - R			EF - R
	extraíble	-	EF - FC - R			EF - R
Fijación sobre perfil DIN		DIN EN 50022	DIN EN 50023			DIN EN 50023
Durabilidad mecánica	[Nº maniobras / operaciones hora]	25000/240	25000/120			25000/120
Dimensiones básicas fijo, 3 polos	L [mm]	90	105			105
	P [mm]	70	103,5			103,5
	H [mm]	120	170			255
Pesos	fijo, 3 polos	[kg]	1,1			3,6
	enchufable, 3 polos	[kg]	1,3			6,3
	extraíble, 3 polos	[kg]	-			7,1

(1) Todas las versiones con I_{cu}=35kA están certificadas a 36kA

(2) Para interruptores automáticos S3N/H/L, S4N/H/L, S5N/H y S6N/H la prestación porcentual de I_{cs} a 690V se reduce un 25%

(3) S3X a 690V sólo se pueden alimentar desde la parte superior

LEYENDA VERSIONES

F = Fijo
P = Enchufable
W = Extraíble



	S4			S4X	S5			S6				S6X	S7		
	160 / 250			250	400 / 630			630 / 800				400 / 630	1250 / 1600		
	100, 160 / 250			100, 160, 250	320, 400 / 630			630 / 800				320, 400 / 630	1000, 1250 / 1600		
	3			3	3			3				3	3		
	690			690	690			690				690	690		
	8			8	8			8				8	8		
	800			800	800			800				800	800		
	3000			3000	3000			3000				3000	3000		
	N	H	L	X	N	H	L	N	S	H	L	X	S	H	L
	65	100	200	300	65	100	200	65	85	100	200	300	85	100	200
	35 (1)	65	100	200	35 (1)	65	100	35 (1)	50	65	100	200	50	65	100
	30	50	80	180	30	50	80	30	45	50	80	180	40	55	80
	25	40	65	150	25	40	65	25	35	40	65	150	35	45	70
	18	22	30	75	20	25	30	20	22	25	30	75	20	25	35
	100%	100%	75%	100%	100%	100%	75%	100%	100%	100%	75%	100%	100%	75%	50%
	74	143	220	440	74	143	220	74	105	143	220	440	105	143	220%
	8	7	6	3,5	8	7	6	10	9	8	7	3,5	22	22	22
	A			A	B(400A) A(630A)			B				A	B		
	■			■	■			■				■	■		
	-			-	-			-				-	-		
	-			-	-			-				-	-		
	■			■	■			■				■	■		
	■			■	■			■				■	■		
	F - P - W			F - P - W	F - P(400A) - W			F - W				F - W	F - W		
	F - EF - ES - FC			F - EF - ES - FC	F - EF - ES - FC			F - EF - ES				F - EF - ES	F - EF - ES -		
	FC CuAl - R - RC			FC CuAl - R - RC	FC CuAl - R - RC(400A)			FC CuAl - R - RC				FC CuAl - R - RC	FC CuAl (1250A) - HR - VR		
	EF - FC - R			EF - R	EF - FC - R			-				-	-		
	EF - FC - R			EF - R	EF - FC - R - VR (630A)			EF - HR - VR				EF - VR - HR	EF - VR - HR		
	DIN EN 50023			DIN EN 50023	DIN EN 50023			-				-	-		
	20000/120			20000/120	20000/120			20000/120				20000/120	10000/120		
	105			105	140			210				210	210		
	103,5			103,5	103,5			103,5				103,5	138,5		
	254			339	254			268				406	406		
	4			5	5			9,5				15	17		
	4,5			8,2	6,1			-				-	-		
	4,9			9	6,4			12,1				25,4	21,8		

LEYENDA TERMINALES
 F = Anteriores
 EF = Anteriores prolongados
 ES = Anteriores prolongados separados

FC = Anteriores para cables de cobre
 FC CuAl = Anteriores para cables de cobre o aluminio
 R = Posteriores roscados

RC = Posteriores para cables de cobre o aluminio
 HR = Posteriores planos horizontales
 VR = Posteriores planos verticales



Interruptores SACE Isomax S para la protección de motores (protección para cortocircuito)

Características eléctricas IEC 60947-4

Relés de sobreintensidad magnéticos y electrónicos

El arranque, la maniobra y la protección del motor asíncrono trifásico constituyen operaciones fundamentales para el uso correcto. El sistema tradicional utilizado para ello prevé tres dispositivos diferentes: un interruptor para la protección contra cortocircuito, un relé térmico para la protección contra la sobrecarga y la falta o desequilibrio de fase y un contactor para la maniobra del motor. Todo ello ha de tener en cuenta necesariamente los problemas que se presentan al momento del arranque.

En concreto, al elegir estos dispositivos hay que considerar diferentes factores como:

- la potencia del motor
- el esquema de arranque
- el tipo de motor: con rotor en jaula o con rotor enrollado
- la corriente de defecto en el punto de la red en el cual se ha instalado el motor.

ABB SACE propone una amplia gama de interruptores automáticos que, implementando sólo la protección contra cortocircuito, son adecuados para utilizarse en el interior de los arrancadores protegidos de tipo tradicional.

El nuevo SACE S2X 80, con la protección magnética fija 13 veces superior a la corriente de empleo asignada, es un interruptor muy compacto, caracterizado por las excepcionales prestaciones en términos de poder de corte y de limitación de la energía específica pasante.

Muy fácil y veloz de instalar, dispone de los mismos accesorios y posibilidades de personalización que los interruptores automáticos S2 B/N/S. Se puede utilizar en un amplio campo de arranque, de 0,37kW a 37kW y de 400V-50kA hasta 690V-50kA.

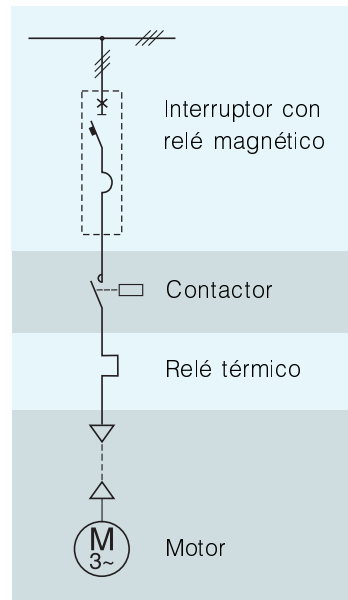
Los interruptores automáticos SACE S3 N/H/L 160/250 y el interruptor limitador de corriente S3X 125/200 están equipados con relé sólo magnético regulable de 4 a 12 veces la corriente de empleo asignada. Abarcan coordinaciones de 37 kW a 132kW y, gracias a su elevada flexibilidad, fruto del amplio rango de regulación del umbral magnético, permiten proteger el motor de forma óptima.

Los interruptores automáticos SACE S4 160/250, S5 400/630, S6 630/800, S7 1250/1600, con diferentes niveles de poder de corte N-S-H-L, al igual que los limitadores de corriente S4X

3

Relés de sobreintensidad sólo magnéticos fijos

SACE Isomax S2X 80	
Fases L1 - L2 - L3	
Regulación [A]	Intervención magnética $I_m = 13 \times I_n$ [A]
R1	13
R1.6	21
R2	26
R2.5	32
R3.2	42
R4	52
R5	65
R6.5	84
R8.8	110
R11	145
R12.5	163
R16	210
R20	260
R25	325
R32	415
R42	545
R52	680
R63	820
R80	1040



y S6X, pueden equiparse con el relé electrónico con microprocesador PR211/P (I). Se emplean, sobre todo, para la protección de motores de elevada potencia y, gracias a la regulación de la protección contra cortocircuito de 1,5 a 12 veces, permiten elegir el valor de intervención óptimo para cualquier tipo de motor.



GS/SI/141

Relés de sobreintensidad sólo magnéticos regulables

Interruptor					Fases L1 - L2 - L3	
S3N 160	S3H 160 S3L 160	S3N 250 S3H 250 S3L 250	S3X 125	S3X 200	Regulación [A]	Regulación magnética [A] $I_m = 4 \dots 12 \times I_{th}$
■					R 3	12 ... 36
■					R 5	20 ... 60
■					R 10	40 ... 120
■			■ (*)		R 25	100 ... 300
■	■		■		R 50	200 ... 600
■	■		■		R 100	400 ... 1200
■	■		■	■	R 125	500 ... 1500
■	■				R 160	640 ... 1600 (10 x I _{th})
		■		■	R 160	640 ... 1920
		■		■	R 200	800 ... 2400

(*) Por utilizar sólo en coordinación con los contactores

Relés de sobreintensidad electrónicos con microprocesador para la protección de motores SACE PR211/P (I)

Interruptor										Fases L1 - L2 - L3	
S4N 160	S4N 250	S5N 400	S6N 630	S6N 800	S7S 1250	S7S 1600	S4X 250	S6X 400	S6X 630	Corriente asignada del relé I _n [A]	I (*) I ₃ [A]
■							■			100	150 ... 1200
■							■			160	240 ... 1920
	■						■			250	375 ... 3000
		■						■		320	480 ... 3840
		■						■		400	600 ... 4800
			■						■	630	945 ... 7560
				■						800	1200 ... 9600
					■					1000	1500 ... 12000
					■					1250	1875 ... 15000
						■				1600	2400 ... 19200

(*) I = Función de protección contra cortocircuito



Interruptores SACE Isomax S para la protección de motores (protección integrada)

Características eléctricas IEC 60947-2 y IEC 60947-4



		S4		
Corriente permanente asignada, I _u	[A]	160 / 250		
Corriente de empleo asignada, I _n	[A]	100, 160 / 200		
Polos	Nr.	3		
Tensión asignada de servicio, U _e (AC) 50-60Hz	[V]	690		
Tensión asignada soportada a impulso, U _{imp}	[kV]	8		
Tensión asignada de aislamiento, U _i	[V]	800		
Tensión de prueba a frecuencia industrial por 1 min.	[V]	3000		
Poder asignado de corte último en cortocircuito, I _{cu}		N	H	L
(AC) 50-60 Hz 220/230 V	[kA]	65	100	200
(AC) 50-60 Hz 380/415 V	[kA]	35 (1)	65	100
(AC) 50-60 Hz 440 V	[kA]	30	50	80
(AC) 50-60 Hz 500 V	[kA]	25	40	65
(AC) 50-60 Hz 690 V	[kA]	18	22	30
Poder asignado de corte de servicio en cortocircuito, I _{cs} (2)	[%I _{cu}]	100%	100%	75%
Poder asignado de cierre en cortocircuito (415 V)	[kA]	74	143	220
Tiempo de apertura (415V a I _{cu})	[ms]	8	7	6
Categoría de empleo (EN 60947-2)		A		
Aptitud al seccionamiento		■		
IEC 60947-2, EN 60947-2, IEC 60947-4-1, EN 60947-4-1		■		
Relés con microprocesador PR212/MP (LRIU)		■		
Intercambiabilidad		■		
Versiones		F - P - W		
Terminales fijo		F - EF - ES - FC FC CuAl - R - RC		
enchufable		EF - FC - R		
extraíble		EF - FC - R		
Fijación sobre perfil DIN EN 50023		■		
Durabilidad mecánica	[Nº maniobras / operaciones hora]	20000/120		
Dimensiones básicas, fijo 3 polos	L [mm]	105		
	P [mm]	103,5		
	H [mm]	254		
Pesos fijo, 3 polos	[kg]	4		
enchufable, 3 polos	[kg]	4,5		
extraíble, 3 polos	[kg]	4,9		

- (1) Todas las versiones con I_{cu}=35kA están certificadas a 36kA
 (2) Para interruptores automáticos S4N/H/L, S5N/H, S6N/H la prestación porcentual de I_{cs} a 500V y 690V se reduce un 25%

LEYENDA VERSIONES
 F = Fijo
 P = Enchufable
 W = Extraíble



GSIS9108



GSIS9109



GSIS9110



GSIS9111



GSIS9112

	S4X	S5			S6			S6X	S7	
	250	400			630			400 / 630	1250	
	100, 160, 200	320			630			320, 400 / 630	1000	
	3	3			3			3	3	
	690	690			690			690	690	
	8	8			8			8	8	
	800	800			800			800	800	
	3000	3000			3000			3000	3000	
	X	N	H	L	N	H	L	X	S	H
	300	65	100	200	65	100	200	300	85	100
	200	35(1)	65	100	35(1)	65	100	200	50	65
	180	30	50	80	30	50	80	180	40	55
	150	25	40	65	25	40	65	150	35	45
	75	20	25	30	20	25	30	75	20	25
	100%	100%	100%	75%	100%	100%	75%	100%	100%	75%
	440	74	143	220	74	143	220	440	105	143
	3,5	8	7	6	9	8	7	3,5	22	22
	A	B			B			A	B	
	■	■			■			■	■	
	■	■			■			■	■	
	■	■			■			■	■	
	■	■			■			■	■	
	F - P - W	F - P - W			F - W			F - W	F - W	
	F - EF - ES - FC FC CuAl - R - RC	F - EF - ES - FC FC CuAl - R - RC			F - EF - ES FC CuAl - R - RC			F - EF FC CuAl - R - RC	F - EF - ES FC CuAl - HR - V	
	EF - R	EF - FC - R			-			-	-	
	EF - R	EF - FC - R			EF - HR - VR			EF - VR - HR	EF - VR - HR	
	■	■			-			-	-	
	20000/120	20000/120			20000/120			20000/120	10000/120	
	105	140			210			210	210	
	103,5	103,5			103,5			103,5	138,5	
	339	254			268			406	406	
	5	5			9,5			15	17	
	8,2	6,1			-			-	-	
	9	6,4			12,1			25,4	21,8	

LEYENDA TERMINALES
 F = Anteriores
 EF = Anteriores prolongados
 ES = Anteriores prolongados separados

FC = Anteriores para cables de cobre
 FC CuAl = Anteriores para cables de cobre o aluminio
 R = Posteriores roscados

RC = Posteriores para cables de cobre o aluminio
 HR = Posteriores planos horizontales
 VR = Posteriores planos verticales



Interruptores automáticos SACE Isomax S para la protección de motores (protección integrada)

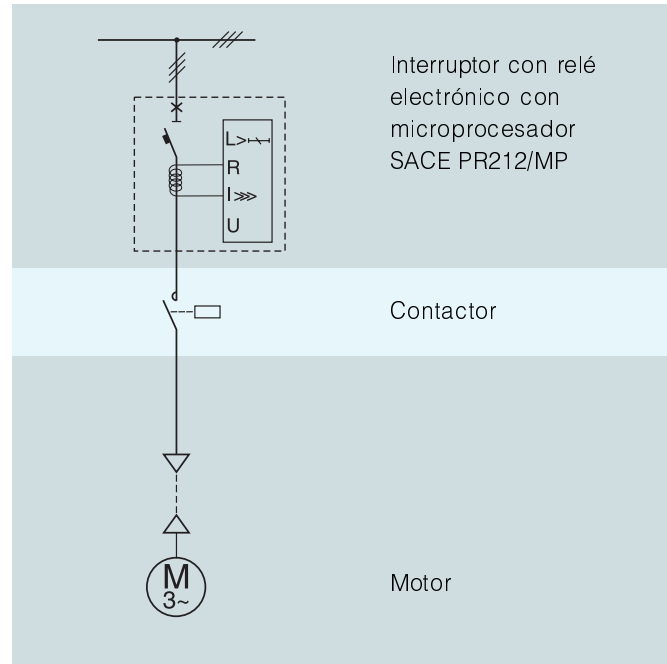
Características generales

Relés electrónicos con microprocesador SACE PR212/MP

Los interruptores automáticos SACE Isomax S4N-H-L 160/250, S5N-H-L 400, S6N-H-L 800, S7S-H 1250 y S4X 250, S6X 400/630 pueden equiparse con relés electrónicos SACE PR212/MP realizados con la tecnología electrónica del microprocesador. Esto permite obtener funciones que garantizan elevada precisión de intervención, fiabilidad absoluta e insensibilidad a las variaciones externas de temperatura. El relé electrónico SACE PR212/MP garantiza una protección absoluta del motor y está completamente integrada con el interruptor; además, puede mandar la apertura del contactor en caso de defecto (salvo cortocircuito), mediante la unidad accesoria de mando del contactor SACE PR212/CI. También están disponibles, la unidad PR010/T, para la prueba del relé y la verificación de las funciones de protección, la unidad de señalización PR010/K y la unidad de diálogo PR212/D.

Los relés electrónicos con microprocesador están autoalimentados y están formados por tres transformadores amperimétricos, por la unidad de protección SACE PR212/MP y por un solenoide de apertura que actúa directamente en el grupo de mando del interruptor. Los transformadores amperimétricos, alojados en el interior de la caja relé, proporcionan la energía y la señal necesarios para el correcto funcionamiento de la protección.

El relé está compensado en temperatura y es sensible a la falta de fase según la tabla IV de la Norma 60947-4-1 7.2.1.5.2.



3

Relés electrónicos con microprocesador para la protección de motores SACE PR212/MP

Interruptor								Fases L1 - L2 - L3				
S4N 160	S4N 250	S5N 400	S6N 800	S7S 1250	S4X 250	S6X 400	S6X 630	Corriente asign. del relé In [A]	L I1 [A]	R I5 [A]	I I3 [A]	U Iu [A]
■					■			100	40 ... 100	3 ... 10 x I1	600 ... 1300	0,4 x I1
■					■		160	64 ... 160	960 ... 2080			
	■				■		200	80 ... 200	1200 ... 2600			
		■				■	320	128 ... 320	1920 ... 4160			
						■	400	160 ... 400	2400 ... 5200			
			■			■	630	252 ... 630	3780 ... 8190			
				■			1000	400 ... 1000	6000 ... 13000			

- L** = Función de protección contra la sobrecarga con relativa corriente de regulación ($I1 = 0,4 \dots 1 \times In$, con paso 0,01 - Class = 10A, 10, 20, 30)
- R** = Función de protección contra el bloqueo del rotor con relativa corriente y tiempo de regulación ($I5 = 3-4-5-6-7-8-10 \times I1$ - $t5 = 1-4-7-10$ s)
- I** = Función de protección contra el cortocircuito con relativa corriente de regulación ($I3 = 6-7-8-9-10-11-12-13 \times In$)
- U** = Función de protección contra la falta o el desequilibrio de fase con relativa corriente y tiempo de regulación ($Iu = 0,4 \times I1$ - $t = 4$ s)

La gama de interruptores automáticos en caja moldeada para la protección de motores SACE Isomax S está perfectamente coordinada con la nueva línea de contactores ABB. Esta última, definida como A-Line, junto a la línea de relés térmicos de sobrecarga y de interruptores automáticos en caja moldeada SACE Isomax S, constituye la base de la nueva generación de aparatos especialmente proyectados para ofrecer un sistema de productos integrable según las aplicaciones requeridas. Todo esto, con el objetivo, no solo de mejorar continuamente los propios productos, sino, sobre todo, de proporcionar a los proyectistas, instaladores y usuarios finales las mejores soluciones en cuanto a las prestaciones y fiabilidad unidas a la simplicidad del sistema. Los interruptores automáticos SACE Isomax S y los contactores de la serie «A» presentan, en concreto, una ex-

traordinaria solución en términos de compacidad compartiendo la misma anchura y las mismas características del proyecto y ahorrando, por lo tanto, espacio, material de montaje, tiempo de instalación y cables correspondientes. El conjunto interruptor-contactor potencia todavía más estas características con el relé electrónico de sobreintensidad SACE PR212/MP que permite realizar un arrancador protegido muy compacto, implementando la protección para la sobrecarga según la norma IEC 60947-4-1.

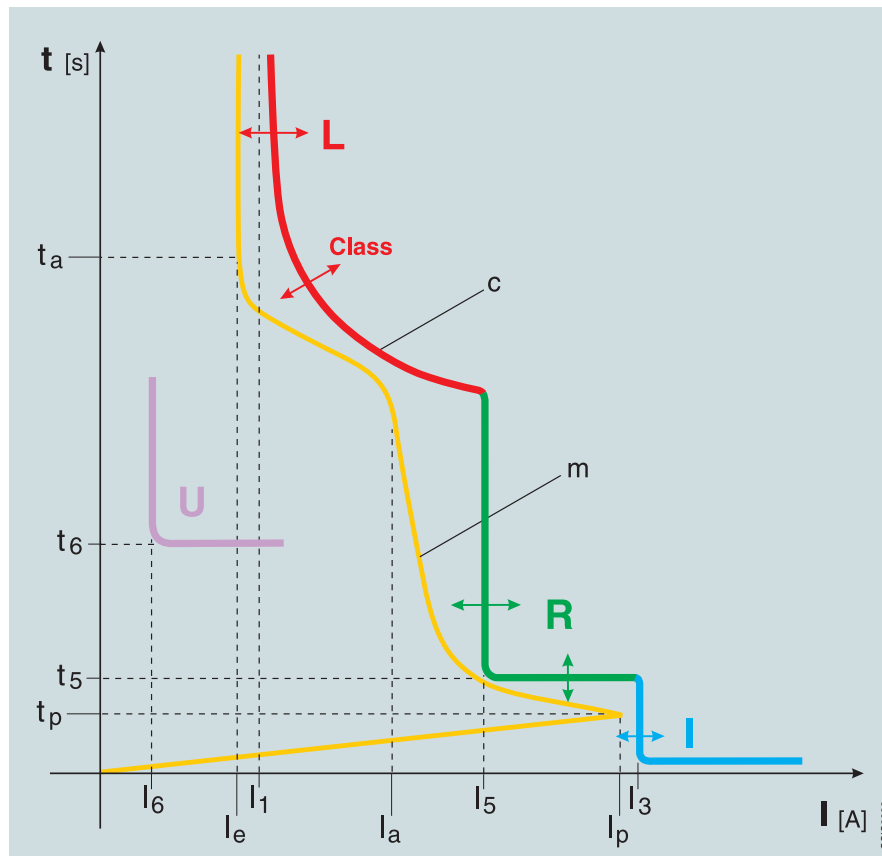
Los interruptores automáticos en caja moldeada SACE Isomax S y los nuevos contactores de la serie A comparten la misma anchura y profundidad y han sido proyectados para constituir un conjunto único y compacto.



CSIS/09/01

3

Característica típica de funcionamiento de un motor asíncrono



- I1 = corriente de intervención función L
- I3 = corriente de intervención función I
- I5 = corriente de intervención función R
- t5 = tiempo de intervención función R
- I6 = corriente de intervención función U
- t6 = tiempo de intervención función U
- Ie = corriente de empleo asignada del motor
- Ia = corriente de arranque del motor
- Ip = valor de pico de la corriente subtransitoria de arranque
- ta = tiempo de arranque del motor
- tp = duración de la fase subtransitoria de arranque
- m = curva típica de arranque del motor
- c = ejemplo de curva de intervención de un interruptor de protección de los motores con relé electrónico

Las diferentes curvas de las funciones, ricas de regulaciones en umbrales y tiempos, consienten diseñar una curva global de intervención, realmente cercana a la curva de arranque del motor, optimizando la protección.



Interruptores SACE Isomax S para la protección de motores (protección integrada)

Características generales

Funciones de protección y parametrización del relé SACE PR212/MP

Función L

Protección contra la sobrecarga

La función L protege el motor contra sobrecargas indeseadas según las indicaciones y las clases definidas por las normas IEC 60947-4-1. La protección se basa sobre un modelo térmico predefinido (Patente internacional ABB SACE) que, simulando las sobretemperaturas del cobre y del hierro internas del motor, permite una salvaguardia precisa de la máquina.

La protección interviene cuando se alcanza la sobretemperatura preestablecida.

El tiempo de intervención se establece seleccionando la clase de intervención definida por dichas normas.

La función ha sido compensada en temperatura y es sensible a la falta/desequilibrio de fase según la norma IEC 60947-4-1.

En caso de alimentación auxiliar, se garantiza la función de memoria térmica que permite que el relé continúe calculando la temperatura del motor incluso tras la apertura.

Función R

Protección control el bloqueo del rotor

La función R protege el motor contra un posible bloqueo del rotor durante el funcionamiento.

Esta protección se desactiva de forma automática durante la fase de arranque del motor y se reactiva sucesivamente.

La protección protege desde bajos aumentos de corriente (desde 3 veces la corriente I_1 de uso del interruptor) y se puede inhabilitar.

Se puede seleccionar tanto el nivel de corriente que se debe interrumpir como el retraso de interrupción.

La protección interviene cuando al menos una de las corrientes de fase supera el valor preestablecido y permanece por encima de dicho umbral por un tiempo t_5 establecido.

Función I

Protección contra el cortocircuito

Esta función de protección interviene en caso de cortocircuito entre fase y fase. Basta que una fase supere el umbral programado para provocar la apertura inmediata del interruptor (protección no excluyente). La corriente de intervención se puede regular hasta 13 veces la corriente asignada del relé mientras que el tiempo es fijo.

Para evitar intervenciones intempestivas durante el arranque del motor, la protección reconoce si el motor que se debe proteger se encuentra en fase de arranque o si está en cortocircuito.

Todo ello para permitir el arranque en condiciones de seguridad total.

Función U

Protección contra la falta y/o el desequilibrio de fase

La función U se utiliza cuando es necesario un control muy preciso por lo que se refiere a la falta o desequilibrio de las corrientes de fase. Dicha función se puede excluir e interviene si el valor eficaz de una o dos corrientes desciende por debajo del nivel igual a 0,4 de la corriente I_1 programada mediante la función L y permanece durante más de 4 segundos.

Parametrización de la protección L

$I_1 = 0,4 \dots 1 \times I_n$ con paso $0,01 \times I_n$

donde I_1 es la corriente asignada de uso del interruptor y debe ser igual o mayor a la del motor que se debe proteger ($I_1 \geq I_e$) e I_n es la corriente asignada de los transformadores amperimétricos.

$t_1 = 4 - 8 - 16 - 24 \text{ s}$

donde t_1 es la intervención a $7,2 \times I_1$ en frío, según la clase seleccionada

Class 10A - 10 - 20 - 30

son las clases de arranque del motor que determinan los tiempos de intervención por sobrecarga según las normas IEC 60947-4-1 4.7.3 Tabla II.

Relé del contactor: en modalidad de trabajo «normal mode»

Tolerancias: según la norma IEC 60947-4-1.

Parametrización de la protección R

$I_5 = \text{OFF} - 3 - 4 - 5 - 6 - 7 - 8 - 10 \times I_1$

donde I_5 es la corriente en la que se considera el rotor bloqueado e I_1 es la corriente asignada de uso del interruptor seleccionada para la función L.

$t_5 = 1 - 4 - 7 - 10 \text{ s}$

donde t_5 es el umbral preestablecido de tiempo superado el cual se produce la intervención del relé.

Relé del contactor: en modalidad de trabajo «normal mode»

Tolerancias: $\pm 10\%$ sobre los umbrales de intervención
 $\pm 20\%$ sobre los tiempos de intervención

Parametrización de la protección I

$I_3 = 6 - 7 - 8 - 9 - 10 - 11 - 12 - 13 \times I_n$

donde I_3 es la corriente de intervención instantánea para cortocircuito e I_n es la corriente asignada de los transformadores amperimétricos.

Para evitar intervenciones intempestivas durante la fase de arranque del motor, la intervención instantánea de la protección I se efectúa a $1,5 \times I_3$ (para $I_3 \leq 9 \times I_n$), mientras que para los valores superiores ($I_3 > 9 \times I_n$) la intervención se efectúa a $13,5 \times I_n$.

Tolerancias: $\pm 20\%$ sobre los umbrales de intervención
 $\pm 20\%$ sobre los tiempos de intervención

Parametrización de la protección U

On, (con $I_6 = 0,4 \times I_1$ e $t_6 = 4 \text{ s}$).

Off, en la posición de Off el relé permanece sensible a la falta de fase según la norma IEC 60947-4-1, modificando las curvas de intervención para la protección L.

Relé del contactor: en modalidad de trabajo «normal mode»

Tolerancias: $\pm 20\%$ sobre los umbrales de intervención
 $\pm 20\%$ sobre los tiempos de intervención

Parametrización del relé

Mediante microinterruptor en el frente, el relé puede prepararse para la parametrización

Man. (manual), umbrales y tiempos se regulan mediante los microinterruptores situados en el frente del relé.

Elt. (electrónica), umbrales y tiempos se regulan a distancia mediante una unidad externa de diálogo SACE PR212/D.

Modalidad de trabajo

Normal mode: es posible mandar la apertura del contactor, en caso de defecto detectado por las funciones L-R-U, mediante el módulo accesorio SACE PR212/CI o directamente, sin necesidad de módulos externos, con contactor ABB dotado de interfaz electrónica hacia el interruptor.

Heavy mode: el interruptor abre por cualquier tipo de defecto L-R-I-U.

Protección de acompañamiento

El relé electrónico verifica que, tras un mando de apertura, el interruptor o el contactor estén efectivamente en posición de abierto o relé disparado. En caso negativo, tras un retraso programable a tiempo largo o corto, se manda nuevamente la apertura del interruptor.

Protección L

contra la sobrecarga del motor

señalización luminosa de sobrecarga: fija para $I > 0,9 \times I1$; intermitente para $I > 1,05 \times I1$

Protección R

contra el rotor bloqueado

Protección I

contra el cortocircuito instantáneo

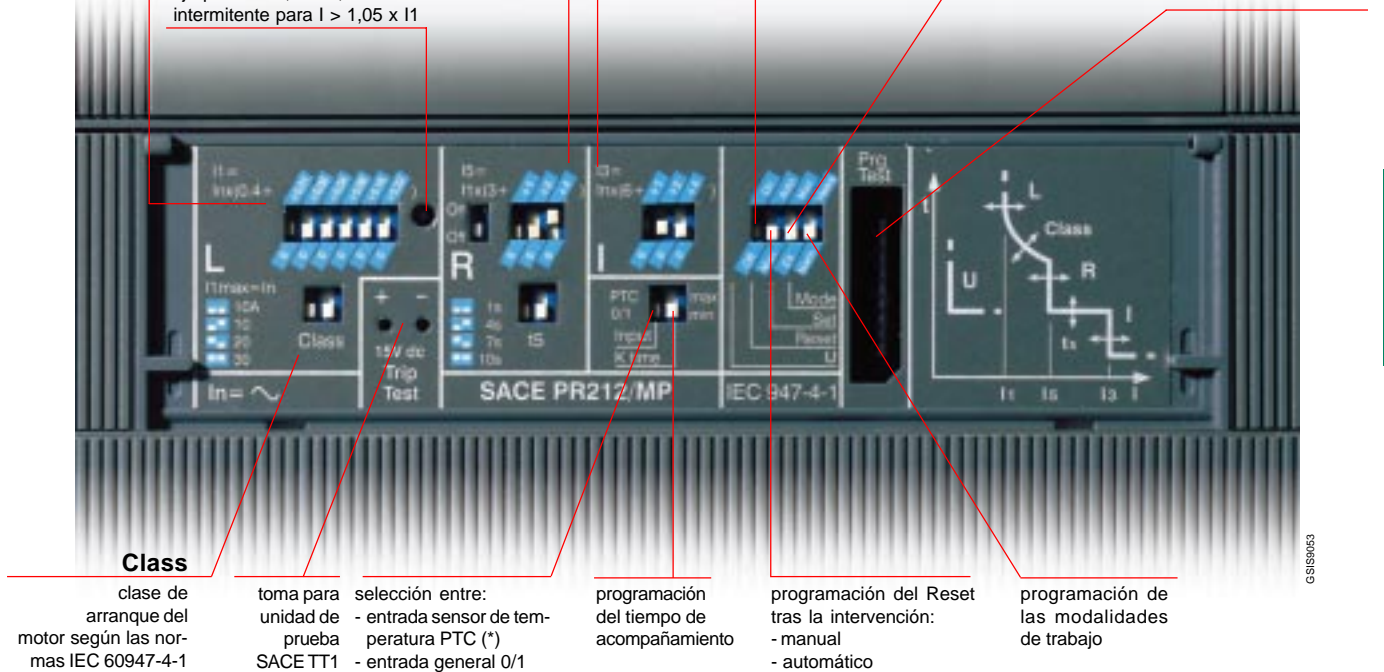
Protección U

contra la pérdida y/o el desequilibrio de fase

Man. /Elt.

modalidad de parametrización del relé

toma para la conexión de la unidad de prueba SACE PR010/T



(*) Está disponible una entrada especial para conectar una PTC, sonda de temperatura, insertada en el motor por proteger.

Características del relé electrónico con microprocesador SACE PR212/MP

Sobrecarga	2 x I_n con continuidad, 7,2 x I_n para 35 s a 45 °C
Temperatura de funcionamiento	- 25 °C ... + 70 °C
Porcentaje humedad máxima relativa	90% sin condensación
Frecuencia asignada de trabajo	45 - 66 Hz, capaz de medir armónicas hasta 550 Hz
Modalidad de medición de la corriente	verdadero valor eficaz hasta 3 x I_n (funciones L, R, U) valor de pico para valores superiores a 3 x I_n (funciones L, R, U) valor de pico para función I
Compatibilidad electromagnética	Conforme con la norma: IEC 60947-2 Annex F
Descargas electrostáticas	Conforme con la norma: IEC 61000-4-2
Campo electromagnético irradiado	Conforme con la norma: IEC 61000-4-3
Transistores de breve duración	Conforme con la norma: IEC 61000-4-4
Tiempo medio de defecto previsto (MTBF)*	15 años (a 45 °C)





Interrupedores automáticos SACE Isomax S para aplicaciones hasta 1000V



Llevando los límites de SACE Isomax S
cada vez más arriba

1000 V • 160-800 A • 6-50 kA



Interruptores automáticos SACE Isomax S para aplicaciones hasta 1000V

Características eléctricas y generales IEC 60947-2

En el ámbito de las propuestas Isomax cabe incluir la gama de interruptores automáticos y de interruptores de manobra-seccionadores para aplicaciones en corriente continua y en corriente alterna hasta 1000V.

Estos interruptores se emplean normalmente para instalaciones en minas, túneles de carreteras o ferrocarriles, tracción y aplicaciones industriales en general.

Los interruptores automáticos para corriente continua (véanse los esquemas de conexión en la página 5/47) están disponibles en versión tetrapolar, mientras que los de corriente alterna están disponibles en versión tripolar, con relés termomagnéticos regulables o electrónicos y tienen las mismas dimensiones que las versiones estándares.

También se pueden combinar con todos los accesorios disponibles para la serie Isomax.

Gama a 1000 V en c.a.

		S3
Corriente permanente asignada, Iu	[A]	160
Polos	Nr.	3
Tensión asignada de servicio, Ue (AC) 50-60Hz	[V]	1000
Tensión asignada soportada a impulso, Uimp	[kV]	8
Tensión asignada de aislamiento, Ui	[V]	1000
Tensión de prueba a frecuencia industrial por 1 min.		3000
Poder asignado de corte último en cortocircuito, Icu (AC) 50-60 Hz 1000 V	[kA]	L
		6
Poder asignado de cierre en cortocircuito	[kA]	9,2
Tiempo de apertura	[ms]	20
Corriente asignada de corta duración admisible por 1 s, Icw	[kA]	
Categoría de empleo (EN 60947-2)		A
Aptitud al seccionamiento		■
IEC 60947-2, EN 60947-2		■
Relés termomagnéticos T regulable, M fijo 10 Ith		■
Relés con microprocesador PR211/P (sólo LI)		
Relés con microprocesador PR212/P (LSI-LSIG)		
Versiones		F
Terminales		F
Fijación sobre perfil DIN		DIN EN 50023
Durabilidad mecánica	[Nº maniobras/ operaciones hora]	25000/120
Dimensiones	L [mm]	105
	P [mm]	103,5
	H [mm]	170
Pesos	[kg]	2,6

Gama a 1000 V en c.c.

		S3	S5	S6	S6
Corriente permanente asignada, Iu	[A]	160-250	400	630	800
Polos	Nr.	4	4	4	4
Tensión asignada de servicio, Ue	[V -]	1000	1000	1000	1000
Tensión asignada soportada a impulso, Uimp	[kV]	8	8	8	8
Tensión asignada de aislamiento, Ui	[V]	1000	1000	1000	1000
Tensión de prueba a frecuencia industrial por 1 min.		3000	3000	3000	3000
Poder asignado de corte último en cortocircuito, Icu (4 polos en serie)	[kA]	L	L	L	L
		40	40	40	50
Poder asignado de cierre en cortocircuito	[kA]	40	40	40	50
Tiempo de apertura	[ms]	25	35	45	50
Corriente asignada de corta duración admisible por 1 s, Icw	[kA]	-	5	7,6	10
Categoría de empleo (EN 60947-2)		A	B	B	B
Aptitud al seccionamiento		■	■	■	■
IEC 60947-2, EN 60947-2		■	■	■	■
Relés termomagnéticos T regulable, M fijo 10 Ith		■	-	-	-
Relés termomagnéticos T regulable, M regulable		-	■	■	■
Versiones		F	F	F	F
Terminales		F	F	F	F
Fijación sobre perfil DIN		DIN EN 50023	DIN EN 50023	-	-
Durabilidad mecánica	[Nº maniobras/ operaciones hora]	25000/120	20000/120	20000/120	20000/120
Dimensiones básicas, fijo	L [mm]	140	184	280	280
	P [mm]	103,5	103,5	103,5	103,5
	H [mm]	170	254	268	268
Pesos, fijo	[kg]	3,5	7	12	12

	S3X	S4	S4X	S5	S6	S6X
	125	160-250	250	400	630-800	630
	3	3	3	3	3	3
	1000	1000	1000	1000	1000	1000
	8	8	8	8	8	8
	1000	1000	1000	1000	1000	1000
	3000	3000	3000	3000	3000	3000
	X	L	X	L	L	X
	30	8	30	8	12	30
	63	13,6	63	13,6	24	63
	10	30	20	30	30	25
				5	7,6 (630A)-10 (800A)	
	A	A	A	B	B	A
	■	■	■	■	■	■
	■	■	■	■	■	■
	■	■	■	■	■	■
	F	F	F	F	F	F
	F	F	F	F	F	F
	DIN EN 50023	DIN EN 50023	DIN EN 50023	DIN EN 50023	-	-
	25000/120	20000/120	20000/120	20000/120	20000/120	20000/120
	105	105	105	140	210	210
	103,5	103,5	103,5	103,5	103,5	103,5
	255	254	254	254	268	406
	3,6	4	4	5	9,5	15

Interruptores automáticos con relé electrónico para corriente alterna

	In100	In250	In400	In630	In800
S4L 160	■	-	-	-	-
S4L 250	-	■	-	-	-
S4X 250	-	■	-	-	-
S5L 400	-	-	■	-	-
S6L 630	-	-	-	■	-
S6X 630	-	-	-	■	-
S6L 800	-	-	-	-	■
$I_m = 1,5 \dots 12 \times I_n$ [A]	150...1200	375...3000	600 ... 4800	945...7560	1200...9600

Interruptores automáticos con relé termomagnético para corriente alterna

(umbral térmico regulable entre 0,7 y 1 xIn; umbral magnético fijo)

	R32	R50	R80	R100	R125	R160	R200	R250
S3L 160	■	■	■	■	■	■	-	-
S3X 125	■	■	■	■	■	-	-	-
I_m AC (10xIn) [A]	500	500	800	1000	1250	1600	2000	2500

Interruptores automáticos con relé termomagnético para corriente continua

	R32 (1)	R50 (1)	R80 (1)	R100 (1)	R125 (1)	R160 (1)	R200 (1)	R250 (1)	R400 (2)	R630 (2)	R800 (2)
S3L 160	■	■	■	■	■	■	-	-	-	-	-
S3L 250	-	-	-	-	-	-	■	■	-	-	-
S5L 400	-	-	-	-	-	-	-	-	■	-	-
S6L 630	-	-	-	-	-	-	-	-	-	■	-
S6L 800	-	-	-	-	-	-	-	-	-	-	■
I_m DC (10xIn) [A]	500	500	800	1000	1250	1600	2000	2500	-	-	-
I_m DC (5-10xIn) [A]									2000-4000	3150-6300	4000-8000

(1) Umbral térmico regulable entre 0,7 y 1 xIn; umbral magnético fijo -

(2) Umbral térmico regulable entre 0,7 y 1 xIn; umbral térmico regulable entre 5 y 10 xIn.





Interrupedores de maniobra- seccionadores SACE Isomax S



Cerrar, llevar y seccionar

La certeza de maniobras en plena seguridad.

690 V • 125-3200 A • 3,1-85 KA (Icm) • 2,2-40 kA (Icw)



Interruptores de maniobra-seccionadores SACE Isomax S

Características eléctricas y generales IEC 60947-3



			S2D	S3D	
Corriente térmica convencional a 60 °C, I_{th}	[A]		125 / 160	125 / 160 / 250 / 320	
Número de polos	Nr.		3/4	3/4	
Tensión asignada de servicio, U_e	(AC) 50-60 Hz [V~]		690	690	
	(DC) [V-]		500	750	
Corriente asignada, I_u	[A]		125-160	100-160-250-320	
Tensión asignada soportada a impulso, U_{imp}	[kV]		6	8	
Tensión asignada de aislamiento, U_i	[V]		690	800	
Tensión de prueba a frecuencia industrial por 1 minuto	[V]		3000	3000	
Poder asignado de cierre en cortocircuito (415 V~), I_{cm}	[kA]		3,1	10	
Corriente asignada de corta duración admisible por 1s, I_{cw}	[kA]		2,2	6,5	
Aptitud al seccionamiento			■	■	
IEC 60947-3			■	■	
Versiones			F - P	F - P - W	
Terminales	fijo		EF - FC - FC CuAl	F - EF - FC	
			R - RC	FC CuAl - R - RC	
	enchufable		FC - R	F - FC - R	
	extraíble		-	F - FC - R	
Durabilidad mecánica	[Nº maniobras/ operaciones hora]		25000/240	25000/120	
Dimensiones básicas, fijo	L (3/4 polos)	[mm]	90/120	105/140	
	P	[mm]	70	103,5	
	H	[mm]	120	170	
Pesos, fijo	3/4 polos	[kg]	1,1/1,5	2,6/3,5	

Coordinación con los interruptores automáticos (kA a 380-415 V AC)

AGUAS ABAJO ⇒

		S2D 125	S2D 160	S3D 100	S3D 160	S3D 250	S3D 320	S6D 400	S6D 630	S6D 800	S7D 1000	
AGUAS ARRIBA	S1B	16		16								
	S1N	25		25								
	S2B	16	16	16	16							
	S2N	35	35	35	35							
	S2S	50	50	50	50							
	S3N			35	35	35	35					
	S3H			65	65	65	65					
	S5N							35	35	35		
	S5H							35	35	35		
	S6N							35	35	35		
	S6S							50	50	50		
	S6H							65	65	65		
	S7S										50	
	S7H										65	
	S8H											
	S8V											





Interruptores automáticos SACE Isomax S conformes con las normas UL489 y CSA C22.2



La calidad SACE Isomax S a la conquista de los
“Nuevos mundos”

480/600 V • 100-2500 A • 25-100 kA (480V)



Interruptores automáticos SACE Isomax S conformes con las normas UL489 y CSA C22.2

Características eléctricas y generales

Circuit-breaker type		S1	S3 150			S3 225			
Maximum frame continuous current 40 °C	[A]	100	150			225			
Number of poles	Nr.	3	2 - 3			2 - 3			
Rated operational voltage (AC) 50-60 Hz	[V]	277/480	600			240 (B); 480 (N/H/L)			
	(DC) [V]		600			500			
Test voltage (1min.) 50-60 Hz	[V]	3000	3000			3000			
UL/CSA short-circuit interrupting capacity	[kA rms]	N	N	H	L	B	N	H	L
240 V AC	[kA rms]	50	65	100	150	150	65	100	150
480 V AC	[kA rms]	14 (for R15) 20 (for R20-R100)	25	50	85	-	25	50	65
600 V AC	[kA rms]	-	14	14	25	-	-	-	-
500 V DC (2 poles in series)	[kA rms]	-	35	50	65	50	20	35	50
600 V DC (3 poles in series)	[kA rms]	-	20	35	50	-	-	-	-
Overcurrent trip relays									
Thermal-magnetic		■	■			■			
Microprocessor based		-	-			-			
Interchangeability		-	-			-			
Dimensions H	[in/mm]	4,72 / 120	6,70 / 170			6,70 / 170			
fixed version W	[in/mm]	3,07 / 78	4,13 / 105			4,13 / 105			
	[in/mm]	2,75 / 70	4,07 / 103,5			4,07 / 103,5			
Mechanical duration	[op./ frequency]	25000 / 240	25000 / 120			25000 / 120			
Weights (fixed - 3P)	[lbs.]	2,42	6,75			6,75			

3

En el campo de los interruptores automáticos en caja moldeada conformes con las normas UL489 y CSA22.2, la propuesta SACE Isomax S se enriquece con las siguientes gamas:

- interruptores automáticos para la distribución de potencia (equipados con relés termomagnéticos o electrónicos)
- interruptores automáticos con relés sólo magnéticos para la protección de motores (Motor Control Protection – MCP)
- interruptores de maniobra para el uso como seccionadores o dispositivos de maniobra para líneas, barras o partes de la instalación (Molded Case Switch – MCS).

La oferta SACE Isomax S conforme con las normas UL/CSA se completa con tres nuevos modelos. Por lo tanto, se aumentan las posibilidades para los clientes que trabajan también en los mercados regulados por las normas UL/CSA ya que disponen de toda una gama de interruptores en caja moldeada con corrientes asignadas comprendidas entre 100A y 2500A y poderes de corte, a 480 V AC, que pueden alcanzar los 100kA.

La introducción del modelo S1, además de ampliar el campo de corrientes asignadas hacia abajo, permite satisfacer todas aquellas aplicaciones típicas de la subdistribución de potencia en las cuales resulta muy conveniente disponer de un

interruptor que se caracterice por unas dimensiones reducidas y que garantice una elevada versatilidad en los accesorios y la instalación.

Las posibilidades de elección aumentan ulteriormente gracias a la introducción del nuevo rating para S3, I_u=225A, con tres niveles de poder de corte (N/H/L), hasta valores de tensión de ejercicio U_e=480V AC y 500 V DC.

Por último, la novedad representada por el interruptor S8 conforme con las normas UL/CSA permite completar la gama hacia los valores de corriente asignada mayores. Isomax S8V 1600, 2000 y 2500 pueden instalarse inmediatamente aguas abajo de las fuentes de alimentación de los sistemas de baja tensión y son adecuados para trabajar en seguridad en las más severas condiciones de ejercicio requeridas por las modernas instalaciones. Gracias a las elevadas prestaciones, la amplia flexibilidad en los accesorios, la facilidad de coordinación con los dispositivos situados aguas abajo y la posibilidad de contener la profundidad de los cuadros debido a las limitadas dimensiones del interruptor, Isomax S8 representa una solución muy ventajosa.

	S4			S5			S6			S7	S8
	250			400			800			1200	1600-2000-2500
	2 - 3			2 - 3			2 - 3			2 - 3	3
	600			600			600			600	600
	-			600			600			-	-
	3000			3000			3000			3000	3000
	N	H	L	N	H	L	N	H	L	H	V
	65	150	200	65	150	200	65	150	200	100	120
	25	65	100	35	65	100	50	65	100	65	100
	18	22	35	22	22	35	25	35	42	50	85
	-	-	-	35	50	65	35	50	65	-	-
	-	-	-	20	35	50	20	35	50	-	-
	-	-	-	-	-	-	-	-	-	-	-
	■	■	■	■	■	■	■	■	■	■	■
	■	■	■	■	■	■	■	■	■	■	■
	10,00 / 254			10,00 / 254 (300A); 13,62 / 346 (400A)			14,25 / 268			16 / 406	15,75 / 400
	4,13 / 105			5,51 / 140			8,27 / 210			8,27 / 210	15,98 / 406
	4,07 / 103,5			4,07 / 103,5			4,07 / 103,5			5,45 / 138,5	9,25 / 235
	20000 / 120			20000 / 120			20000 / 120			10000 / 120	10000 / 20
	8,8			11			22			37,5	135

Motor Control protection - MCP

Type	S3L		S4 N/H/L			S5 N/H/L			S6 N/H/L			S7H	S8V
Poles	3		3			3			3			3	3
Trip Unit													
Adjustable magnetic only (4...12xIn)	■												
PR211/P - I			■			■			■			■	■
Rating [A]	3...25	50...150	100-250			400	400	400	600-800	600-800	600-800	1000-1200	1600-2000-2500
Interrupting capacity	L	L	N	H	L	N	H	L	N	H	L	H	V
240 V AC	50	150	65	150	200	65	150	200	65	150	200	100	120
480 V AC	25	85	25	65	100	35	65	100	50	65	100	65	100
600 V AC	10	25	18	22	35	22	22	35	25	35	42	50	85
500 V DC	65 ⁽¹⁾	65	-	-	-	-	-	-	-	-	-	-	-
600 V DC	50 ⁽¹⁾	50	-	-	-	-	-	-	-	-	-	-	-

⁽¹⁾ Performance available only for the 25 A rating version

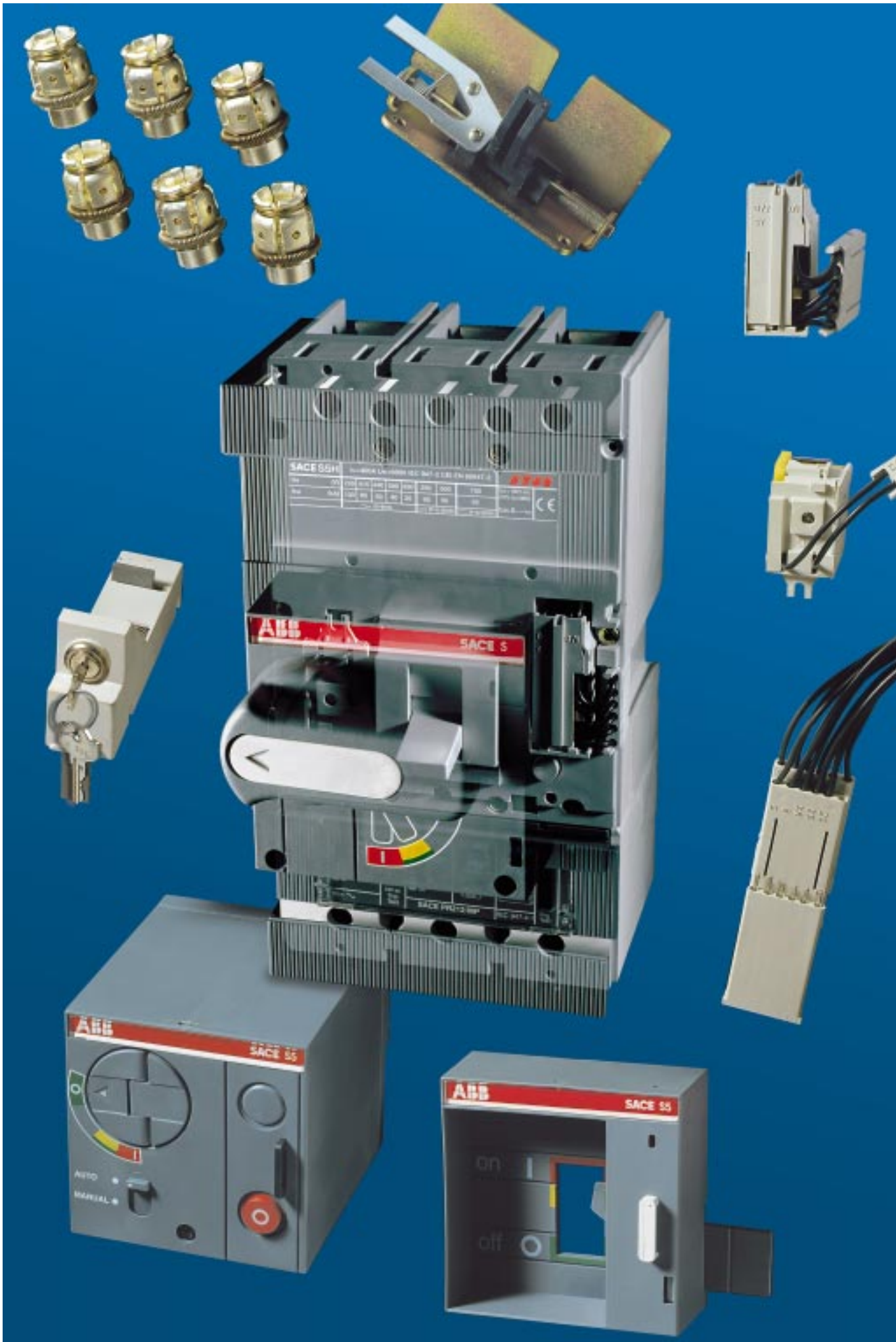
Moulded Case Switches - MCS

Type	S3 H-D 150	S3 H-D 225	S4 H-D	S5 H-D	S6 H-D	S7 H-D	S8 V-D
Rating [A]	150	225	250	400	800	1200	2500
Poles	3	3	3	3	3	3	3
Magnetic trip [A]	1500	2250	3000	5000	10000	20000	35000
Rated voltage							
(AC) 50-60 Hz [V~]	600	480	600	600	600	600	600
(DC) 3 poles in series [V-]	600	500	600	600	600	600	600



Índice

Versiones y ejecuciones	4/3
Terminales de conexión	4/6
Relés de servicio	4/10
Señalizaciones eléctricas	4/14
Mandos a distancia	4/17
Mandos y bloqueos	4/22
Relés diferenciales	4/26
Accesorios para relés electrónicos	4/30
Accesorios de instalación y piezas de recambio	4/35



GSIS970



Accesorios

Versiones y ejecuciones

Los interruptores SACE Isomax S se encuentran disponibles en ejecución FIJA, ENCHUFABLE o EXTRAÍBLE, tripolar o tetrapolar.



F

FIJO

El interruptor en ejecución FIJA, tripolar o tetrapolar, prevé:

- terminales superiores e inferiores iguales
- mando por palanca
- relé termomagnético o electrónico
- marco para la puerta anterior del cuadro
- posibilidad de montaje sobre placa de fondo o guía DIN (hasta a 630A)
- interruptores caracterizados únicamente por cuatro profundidades (70 mm para S1-S2, 103.5 para S3...S6, 138.5 para S7 y 242 para S8)
- frontal normalizada para grupos de interruptores (45 mm para S1...S5, 105 mm para S3...S7).



P

ENCHUFABLE

El interruptor en ejecución ENCHUFABLE se compone de:

- parte fija que se tiene que instalar directamente en la placa de fondo del compartimento;
- parte móvil obtenida del interruptor fijo con el añadido de los contactos de seccionamiento en correspondencia de los terminales de conexión, de la estructura metálica posterior para la fijación a la parte fija y de los cubrebornes.

La remoción del interruptor se efectúa desenroscando los tornillos de fijación superiores e inferiores. Un bloqueo impide la inserción y la remoción del interruptor con los contactos en posición de cerrado.



W

EXTRAÍBLE

El interruptor en ejecución EXTRAÍBLE se compone de:

- parte fija que se tiene que instalar directamente en la placa de fondo del compartimento o con el grupo lateral montado en la parte fija para consentir el movimiento de extracción/inserción;
- parte móvil obtenida del interruptor fijo con el añadido de los contactos de seccionamiento en correspondencia de los terminales de conexión, de la estructura metálica posterior (que se acopla al lateral previsto en la parte fija para el deslizamiento) y de los cubrebornes

- accesorio que se tiene que aplicar en la parte frontal del interruptor a elegir entre frontal para mando por palanca, mando a motor y mando giratorio; la aplicación de uno de estos accesorios consiente realizar el bloqueo del interruptor en posición de extraído.

La inserción/extracción de la parte móvil se efectúa por medio de la correspondiente manivela de maniobra suministrada con el interruptor en la versión parte móvil de interruptor extraíble o con el kit de transformación del interruptor fijo en parte móvil de interruptor extraíble. El especial mecanismo permite poner el interruptor en posición de seccionado (con los circuitos de potencia y auxiliares desconectados) con la puerta de la celda cerrada, mejorando así la seguridad del operador.

La manivela puede insertarse solamente con el interruptor abierto.

Tras remover o extraer el interruptor, puede maniobrarse en abierto/cerrado y, mediante las correspondientes prolongaciones de conexión, pueden realizarse pruebas en blanco de funcionalidad de los circuitos de mando auxiliar.

	F	P	W
	Fijo	Enchufable	Extraíble
S1 125	■	■	—
S2 160	■	■	—
S3 160	■	■	■
S3 250	■	■	■
S4 160	■	■	■
S4 250	■	■	■
S5 400	■	■	■
S5 630	■	—	■
S6 630	■	—	■
S6 800	■	—	■
S7 1250	■	—	■
S7 1600	■	—	■
S8 2000	■	—	—
S8 2500	■	—	—
S8 3200	■	—	—



Accesorios

Versiones y ejecuciones

Los interruptores SACE Isomax S, a partir de la versión fija con enganches anteriores, se pueden transformar en las diferentes ejecuciones utilizando los Kit de transformación. Esto hace que la gestión del producto, de sus versiones y de los almacenes sea muy flexible. En cualquier caso, siempre es posible solicitar el interruptor en la versión deseada completamente preparada en la fábrica.

Kit de transformación en parte móvil para interruptor enchufable

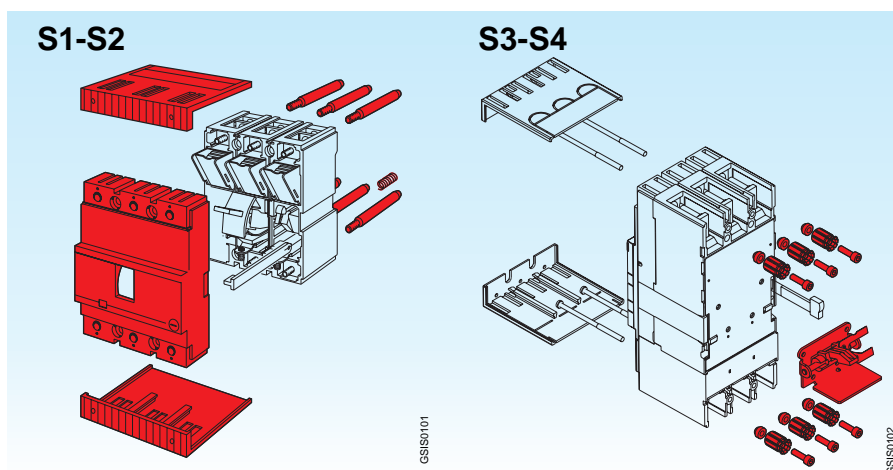
Permite transformar el interruptor fijo con terminales anteriores en la parte móvil de un interruptor enchufable. El kit está formado por:

- contactos de seccionamiento en forma de tulipa
- estructura metálica
- tornillos y tuercas de montaje

Para completar el interruptor se necesita la parte fija.



GSIS9006



GSIS9101

GSIS9102

Parte fija

La parte fija permite realizar el interruptor automático en versión enchufable o extraíble. Se puede preparar en el cuadro incluso como alimentación de reserva para completar con el interruptor cuando sea necesario. Para los interruptores en ejecución enchufable o extraíble existen diferentes posiciones del interruptor:

- Enchufable: insertado / removido
- Extraíble: insertado / removido / extraído

La parte fija para interruptores en versión extraíble está dotada con una guía para sostener la parte móvil en las operaciones de seccionamiento o extracción de la parte móvil. Para los interruptores automáticos SACE S6 y S7 las guías son dos.



GSIS9123



GSIS9124

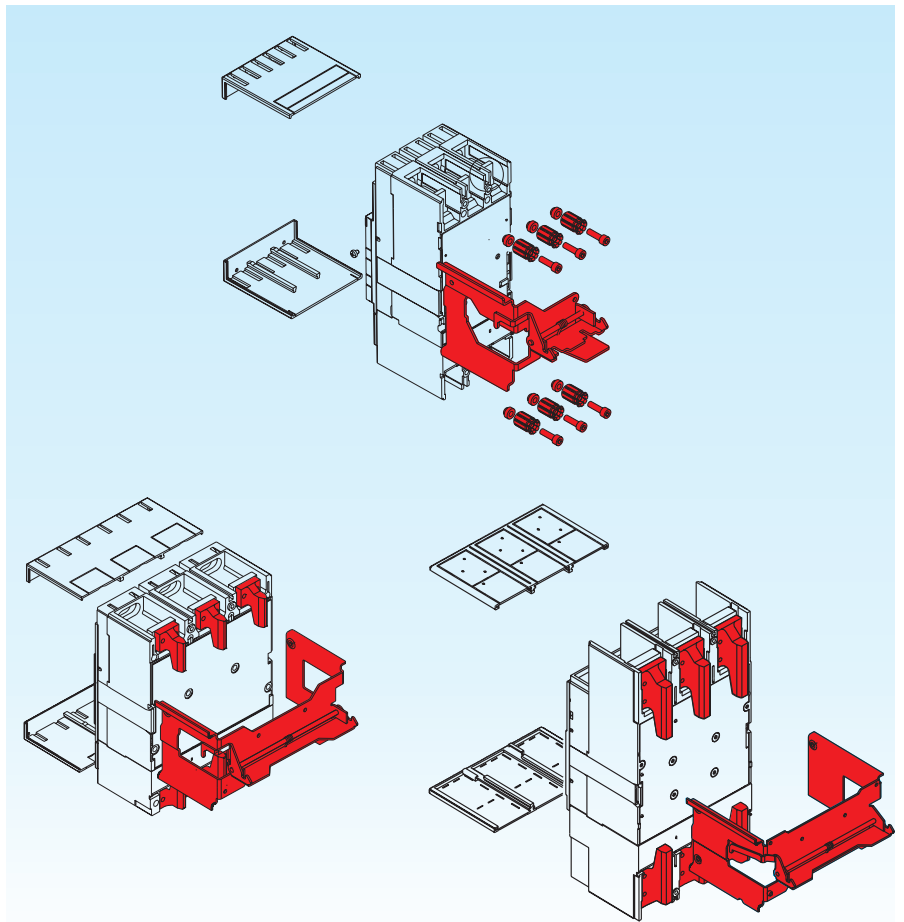
Kit de transformación en parte móvil para interruptor extraíble

Permite transformar el interruptor fijo con terminales anteriores en la parte móvil de un interruptor extraíble. El kit está formado por contactos de seccionamiento, estructura metálica, tuercas y tornillos de montaje. El interruptor extraíble tiene que estar dotado con uno de los siguientes accesorios:

- frontal para mando por palanca
- mando giratorio
- mando a motor

para poder realizar el bloqueo a la extracción, si es necesario.

Para completar el interruptor se necesita la parte fija.



4

Kit de transformación para parte fija de enchufable en parte fija de extraíble

Para los interruptores automáticos SACE S3-S4-S5 se encuentra disponible una guía para preparar la parte fija del interruptor en versión enchufable en parte fija de interruptor en versión extraíble.



Manivela de extracción

Permite extraer e insertar, incluso con la puerta cerrada, el interruptor en la parte fija. La manivela es igual para toda la gama de interruptores y se suministra siempre en dotación con el kit de transformación o con los interruptores suministrados en versión extraíble





Accesorios

Terminales de conexión

El interruptor en versión base se suministra con:

- terminales anteriores para los interruptores automáticos SACE S3, S4, S5, S6, S7 y S8;
- terminales anteriores para cables de cobre para los interruptores automáticos SACE S1 y S2.

Se encuentran disponibles diferentes tipos de terminales que se pueden combinar de varias maneras entre sí (superiores de un tipo, inferiores de otro tipo) permitiendo conectar el interruptor automático de la manera más idónea según las exigencias de instalación.

Se puede distinguir entre:

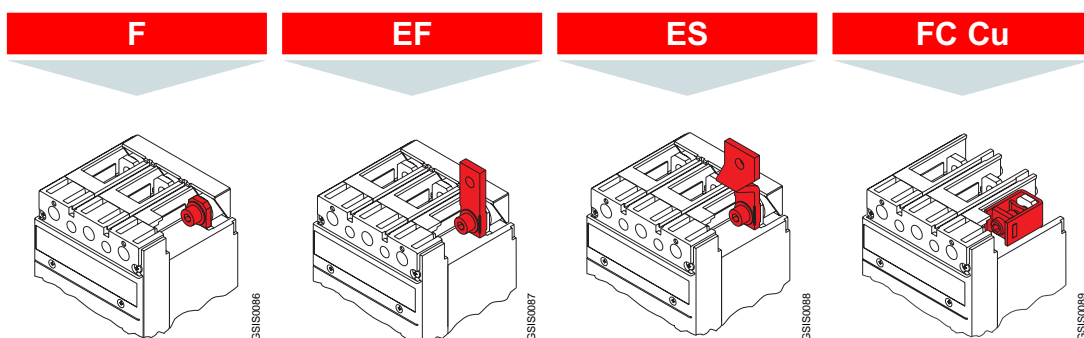
- **terminales anteriores** que permiten conectar cables o barras directamente desde la parte delantera del interruptor.
- **terminales posteriores** que permiten instalar los interruptores en cuadros con acceso posterior a las conexiones en cables y en barras.

Se encuentran disponibles terminales para la conexión de barras o cables con terminales y terminales para la conexión directa de cables sin terminal.

En las páginas 4/8-9, para cada tipo de terminal se resumen las informaciones necesarias para efectuar la conexión. Para las conexiones con barras se aconsejan pletinas de dimensiones y formas diferentes. Además, se indica el grosor mínimo que debe poseer la pletina que se tiene que conectar, si es de composición diferente a la aconsejada. Para la conexión directa con cables sin terminal se indican las secciones mínima y máxima de los cables que se pueden apretar en los bornes y el diámetro del borne.

Se indican los valores del par de apriete que se tiene que aplicar a los tornillos de los terminales para cables y a los tornillos utilizados para conectar las barras a los terminales en pletina.

Los interruptores automáticos se pueden solicitar con los terminales deseados, directamente montados en la fábrica, o se pueden solicitar los terminales por separado en envases de 3, 4, 6 y 8 piezas. Existen unos códigos para solicitar directamente interruptores en la configuración con terminales superiores / inferiores del mismo tipo.



	F	EF	ES	FC Cu
	Terminales anteriores	Terminales anteriores prolongados	Terminales anteriores prolongados separados	Terminales anteriores para cables de cobre
S1 125	—	—	—	F - P
S2 160	—	F	—	F - P
S2X 80, S2X 100	—	F	—	F - P
S3 160 / 250	F	F - P - W	F	F - P - W
S3X 125 / 200	F	F - P - W	F	F - P - W
S4 160 / 250	F	F - P - W	F	F - P - W
S4X 250	F	F - P - W	F	F - P - W
S5 400 / 630	F	F(400A)-P(400A)-W(400A)	F - W(630A)	F - P(400A) - W(400A)
S6 630 / 800	F	F - W	F	—
S6X 400 / 630	F	F - W (sólo inferiormente)	F	—
S7 1250 / 1600	F	F - W	F	—
S8 2000 / 2500 / 3200	F (2000A / 2500A)	—	—	—

F = Fijo P = Enchufable W = Extraíble

Cubrebornes aislantes

Los cubrebornes se aplican en los terminales del interruptor para evitar contactos accidentales con partes bajo tensión y garantizar, de esta manera, la protección contra contactos indirectos. Se encuentran disponibles:

- **cubrebornes bajos**, garantizan un grado de protección IP40 para interruptores fijos con terminales posteriores y para partes móviles de interruptores enchufables o extraíbles.
- **cubrebornes altos**, garantizan un grado de protección IP40 en el frente para interruptores fijos con terminales anteriores, anteriores para cable y posteriores
- **cubrebornes para partes fijas** de interruptores enchufables o extraíbles, garantizan un grado de protección IP40 en el frente con la parte móvil insertada. Se encuentran disponibles en una sola versión.

Los grados de protección indicados valen para el interruptor instalado en el cuadro.

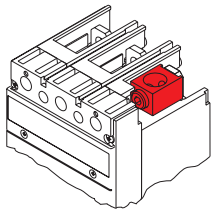


GSIS9002

Tornillos para precintarse los cubrebornes

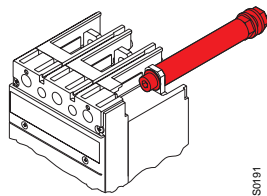
Se aplican a los cubrebornes de los interruptores fijos o a las partes móviles de los interruptores enchufables o extraíbles. Impiden la remoción de los cubrebornes, altos o bajos, y se pueden bloquear mediante un hilo y un precinto de plomo.

FC CuAl



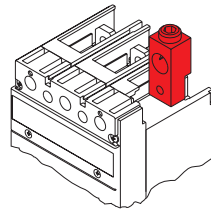
GSIS0190

R



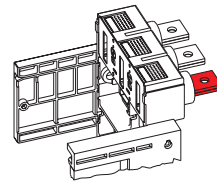
GSIS0191

RC



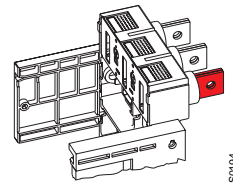
GSIS0192

HR



GSIS0193

VR



GSIS0194

4

Terminales anteriores para cables de Cu/Al

—

F

F

F

F

F

F

F(400A)

—

F

F(1250A)

—

Terminales posteriores roscados

F - P

F - P

F - P

F - P - W

F - P - W

F - P - W

F - P - W

F - P(400A) - W

F

F

—

—

Terminales posteriores para cables de Cu/Al

—

—

—

F

F

F

F(400A)

F

F

—

—

Terminales posteriores en planos horizontales

—

—

—

—

—

—

—

—

W

W

F - W

—

Terminales posteriores en planos verticales

—

—

—

—

—

—

W(630A)

W

W

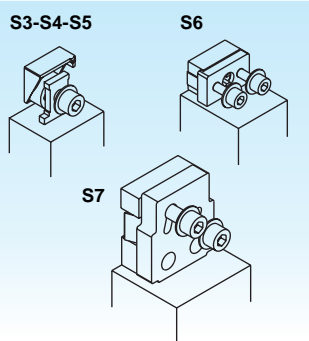
F - W

F



Accesorios

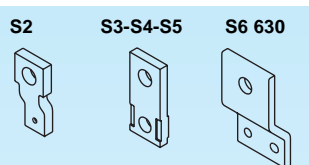
Terminales de conexión



Terminales anteriores

Permiten conectar barras o cables acabados con terminales

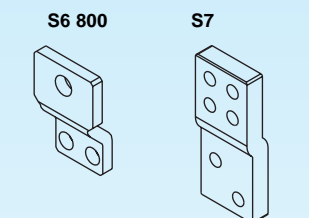
Tipo	versión	piezas	barras [mm]				apriete B [Nm]	cubrebornes		
			L	H	P	orificio		altos	bajos	p. fija
S3 160, S3X 125	F	1	20	10	4	9	9	R	R	
S3 250, S3X 200	F	1	20	10	6	9	9	R	R	
S4 160	F	1	20	10	4	9	9	R	R	
S4 250, S4X 250	F	1	20	10	6	9	9	R	R	
S5 400	F	2	25	12	5	11	18	R	R	
S5 630	F	2	25	12	8	11	18	R	R	
S6 630, S6X 400-630	F	2	40	12	5	2 x 7	9	R	R	
S6 800	F	2	50	12	5	2 x 7	9	R	R	
S7 1250	F	2	50	20	8	2 x 11	18		R	
S7 1600	F	2	50	20	10	2 x 11	18		R	
S8 2000	F	3	100		5	4 x 15	70 ⁽²⁾		R	
S8 2500	F	4	100		5	4 x 15	70 ⁽²⁾		R	



Terminales anteriores prolongados

Permiten conectar barras o cables acabados con terminales

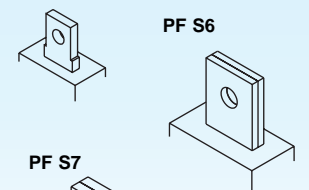
Tipo	versión	piezas	barras [mm]			terminal [mm]		apriete [Nm]		cubrebornes		
			L	P	orificio	L	orificio	A	B	altos	bajos	p. fija
S2 160	F	1	20	4	8	20	8	5	9	R	R	
S3 160, S3X 125	F-P-W	1	20	4	8.5	20	8.5	9	9	R	R	R
S3 250, S3X 200	F-P-W	1	20	6	8.5	20	8.5	9	9	R	R	R
S4 160	F-P-W	1	20	4	8.5	20	8.5	9	9	R	R	R
S4 250, S4X 250	F-P-W	1	20	6	8.5	20	8.5	9	9	R	R	R
S5 400	F-P-W	2	25	5	11	25	11	18	18	R	R	R
S6 630, S6X 400-630	F-W	2	40	5	11	40	11	9	18		R	
S6 800	F-W	2	50	5	14	50	14	9	30		R	
S7 1250	F-W	2	50	8	4x11 ⁽⁴⁾			45	18		R	
S7 1600	F-W	2	50	10	4x11 ⁽⁴⁾			45	18		R	



Terminales anteriores prolongados separados

Permiten conectar barras o cables acabados con terminal

Tipo	versión	piezas	barras [mm]			terminal [mm]		apriete [Nm]		cubrebornes		
			L	P	orificio	L	orificio	A	B	altos	bajos	p. fija
S3	F	1	30	4	8.5	30	8.5	9	9		S	
S4	F	1	30	4	8.5	30	8.5	9	9		S	
S5 400	F	2	40	5	11	40	11	18	18		S	
S5 630	F-W	2	40	5	11	40	11	18	18		S	
S6	F	2	50	5	3 x 13	4 x 45	13	9	30			
S7 1600	F	2	50	10	3 x 13	4 x 45	13	45	20			

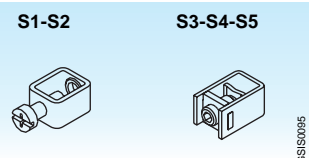
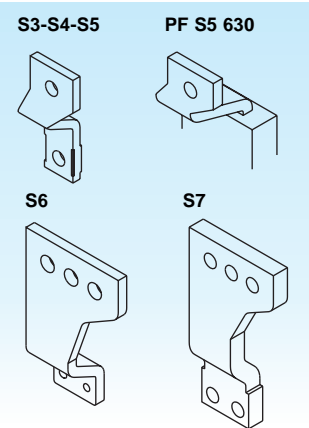


Terminales anteriores para cables de cobre

Permiten conectar cables de cobre sin protección directamente en el interruptor. No están indicados para terminales de tubo

Tipo	versión	piezas	cavo [mm ²]	barras L [mm]	terminal L [mm]	apriete B [Nm]	Ø borne [mm]	cubrebornes		
								altos	bajos	p. fija
S1 125	F-P	1	1.5...50	max.10	max.10	2.5-5 ⁽¹⁾	11	R	R	
S2 160	F-P	1	1.5...70	max.12	max.12	2.5-5 ⁽¹⁾	12.5	R	R	
S3 160, S3X 125	F-P-W	1	6...185			16	18	R	R	S
S3 250, S3X 200	F-P-W	1	6...185			16	18	R	R	S
S4 160	F-P-W	1	6...185			16	18	R	R	S
S4 250, S4X 250	F-P-W	1	6...185			16	18	R	R	S
S5 400	F-P-W	1	16...240			25	24	R	R	S
S5 630	F-W	2	50...185			31	20	S		

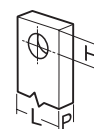
4



Leyenda

- (1) Par de apriete de 2.5 Nm para sección cables < 10 mm²
- (2) Tornillos M12 clase 8.8
- (3) Tornillos M16 clase 8.8
- (4) Utilizar sólo dos orificios en diagonal

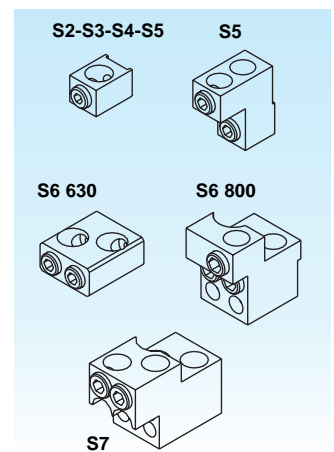
- A = Apriete del terminal en el interruptor
 B = Apriete del cable/barra o terminal en el terminal
 R = Bajo pedido
 S = Estándar



Terminales anteriores para cables de cobre o aluminio

Permiten conectar cables de cobre o aluminio directamente al interruptor (no es posible utilizar cables de aluminio sólido). Para el interruptor SACE S2 estos terminales se deben conectar a los terminales anteriores prolongados, que se suministran si el interruptor se solicita equipado directamente en fábrica; mientras que se tiene que especificar el kit de terminales anteriores prolongados so se solicitan como piezas sueltas.

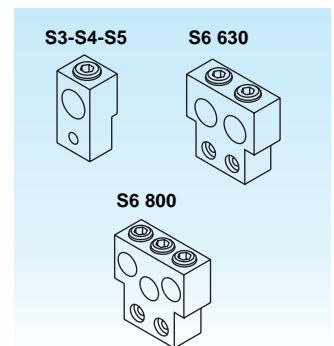
Tipo	versión	piezas	cavo [mm ²]	apriete		Ø borne [mm]	cubrebornes		
				A [Nm]	B [Nm]		altos	bajos	p. fija
S2 160	F	1	2.5...50	9	5.6	9.5	S		
	F	1	35...95	9	13.5	13.5	S		
S3 160 (R100A)	F	1	2.5...50	9	5.6	10	R		
S3 160, S3X 125	F	1	35...95	9	13.5	14.2	R		
S3 250, S3X 200	F	1	25...150	9	31	17	R		
S4 160	F	1	35...95	9	13.5	14.2	R		
S4 250, S4X 250	F	1	25...150	9	31	17	R		
S5 400	F	2	95...120	18	31	15.5	S		
	F	1	120...240	18	43	21.5	R		
S6 630, S6X400-630	F	2	120...240	5	31	21.5	R		
S6 800	F	3	70...185	9	43	19	S		
S7 1250	F	4	95...240	37	43	21.5	S		



Terminales posteriores para cables de cobre o aluminio

Permiten conectar cables de cobre o aluminio directamente al interruptor.

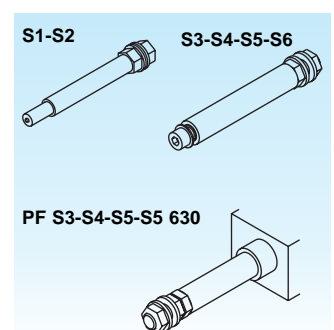
Tipo	versión	piezas	apriete		Ø borne [mm]	cubrebornes		
			A [Nm]	B [Nm]		altos	bajos	p. fija
S3 160, S3X 125	F	1	9	31	16	S		
S3 250, S3X 200	F	1	9	31	16	S		
S4 160	F	1	9	31	16	S		
S4 250, S4X 250	F	1	9	31	16	S		
S5 400	F	1	18	43	21	S		
S6 630, S6X400-630	F	2	9	43	21	S		
S6 800	F	3	9	31	17.5	S		



Terminales posteriores roscados

Permiten conectar barras posteriormente

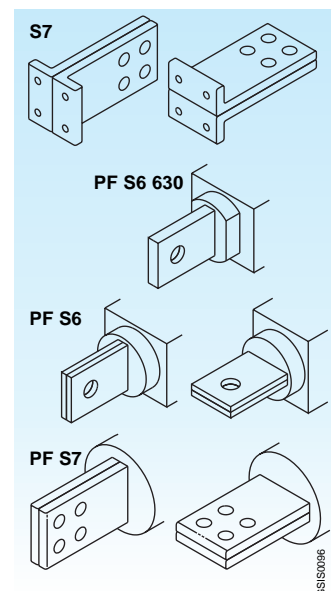
Tipo	versión	piezas	barras [mm]			terminal [mm]		apriete		cubrebornes		
			L	P	foro	L	orificio	A	B	altos	bajos	p. fija
S1 125	F	1	16	3				5	8		S	
	P	1	16	3					8			
S2 160	F	1	18	4				5	8		S	
	P	1	18	4					8			
S3 160, S3X 125	F	1	20	4	12.5	20	12.5	10	20		S	
	P-W	1	20	4	12.5	20	12.5	10	20			
S3 250, S3X 200	F	1	20	6	12.5	20	12.5	10	20		S	
	P-W	1	20	6	12.5	20	12.5	10	20			
S4 160	F	1	20	4	12.5	20	12.5	10	20		S	
	P-W	1	20	4	12.5	20	12.5	10	20			
S4 250, S4X 250	F	1	20	6	12.5	20	12.5	10	20		S	
	P-W	1	20	6	12.5	20	12.5	10	20			
S5 400	F	2	25	5	16.5	25	16.5	18	40		S	
	P-W	2	25	5	16.5	25	16.5	18	40			
S5 630	F	2	40	5	25	40	25	18	100		S	
	P-W	2	40	5	25	40	25	18	100			
S6 630, S6X 400-630	F	2	40	5	25	40	25	18	100		S	
	F	2	50	5	25	50	25	18	100		S	



Terminales posteriores en planos horizontales y verticales

Permiten conectar barras posteriormente.

Tipo	versión	piezas	barras [mm]			terminal [mm]		apriete B [Nm]	cubrebornes		
			L	P	foro	L	orificio		altos	bajos	p. fija
S5 630	W	2	40	5	11	40	11	20			
S6 630, S6X 400-630	W	2	40	5	14	40	14	30			
S6 800	W	2	50	5	14	50	14	30			
S7 1250	F-W	2	50	8	4x11 ⁽⁴⁾			20		S	
S7 1600	F-W	2	50	10	4x11 ⁽⁴⁾			20		S	
S8 2000	F	3	100	5	4x15			70 ⁽²⁾			
S8 2500	F	4	100	5	4x15			70 ⁽²⁾			
S8 3200	F	6	100	5	4x18			100 ⁽³⁾			





Accesorios

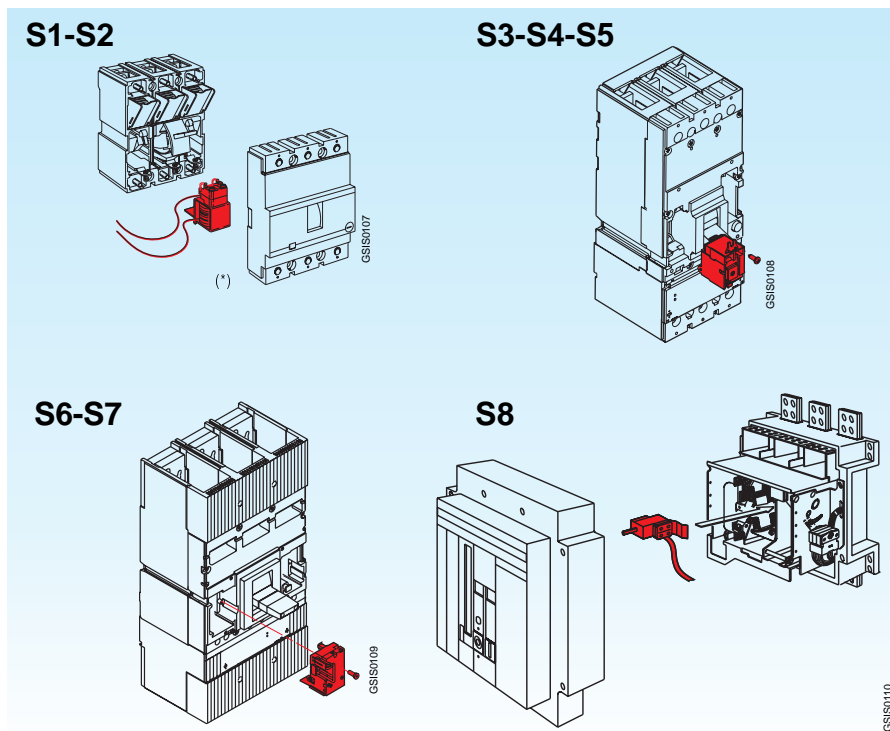
Relés de servicio

Los relés de servicio, relé de apertura y de mínima tensión, alojados y sujetos en una cavidad de la parte izquierda del interruptor son siempre en alternativa entre sí. La alimentación se efectúa mediante conectores especiales para los modelos de S3 a S7, mientras que para los modelos S1-S2 se efectúan mediante cables libres de 0,6 m de longitud o con conectores macho-hembra suministrados bajo pedido.

El montaje se efectúa presionando la sede correspondiente de la parte izquierda del interruptor.

Relés de apertura

Permite abrir el interruptor automático mediante un mando eléctrico. El funcionamiento del relé está garantizado para una tensión comprendida entre el 80% y el 110% del valor de la tensión asignada de alimentación U_n , en corriente continua y corriente alterna. Se suministra siempre con contacto auxiliar de final de carrera



(*) Para los interruptores SACE S1-S2 los relés de servicio se sujetan a la tapa del interruptor

Tensiones de alimentación

S1 - S2		S3 -S4 - S5		S6 - S7		S8	
50-60 Hz [V~]	DC [V-]	50-60 Hz [V~]	DC [V-]	50-60 Hz [V~]	DC [V-]	50-60 Hz [V~]	DC [V-]
24 ... 30			12		12		24
48	60	24	24	24	24	24	30
100 ... 130		48	48	48	48	48	48
220 ... 250		60	60 ... 72	60	60		60
380 ... 440		110 ... 120	110 ... 125	110 ... 120	110 ... 125	100 ... 127	100 ... 27
	24	220 ... 240	220 ... 250	220 ... 240	220 ... 250	127 ... 150	
	48	380 ... 400		380 ... 400		150 ... 180	160
	110	480		480		200 ... 255	200 ... 250
	220					380 ... 500	
	250						

Potencias absorbidas en el arranque

S1...S5		S6...S7		S8	
AC [VA]	DC [W]	AC [VA]	DC [W]	AC [VA]	DC [W]
100	120	150	150	200	150

Tiempos de apertura del interruptor

S3	S4...S7	S8
[ms]	[ms]	[ms]
≤ 15	≤ 15	≤ 20

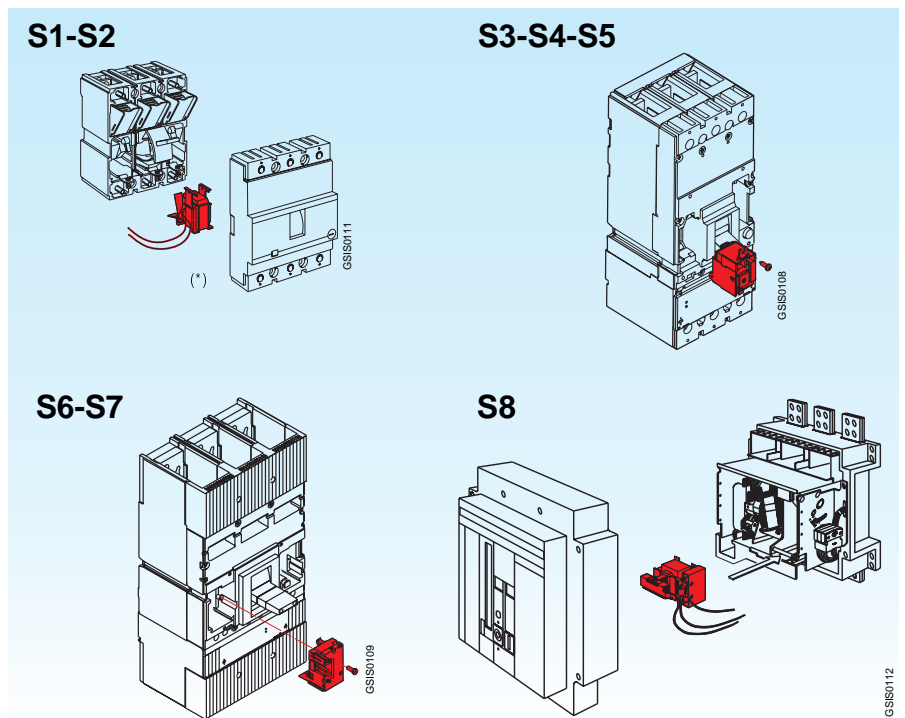
Número de operaciones

S3-S4	S5	S6-S7
[nº.]	[nº.]	[nº.]
10000	7500	2500

Relé de mínima tensión

Abre el interruptor automático por falta de tensión de alimentación del relé o debido a disminuciones hasta valores por debajo de $0,7 \times U_n$ con un campo de intervención de $0,7$ a $0,35 \times U_n$.

Tras la intervención es posible volver a cerrar el interruptor a partir de una tensión superior a $0,85 \times U_n$. Con el relé de mínima tensión sin energía no es posible el cierre del interruptor o de los contactos principales.



(*) Para los interruptores SACE S1-S2 los relés de servicio se sujetan a la tapa del interruptor

Tensiones de alimentación

S1 - S2			S3 - S4 - S5		S6 - S7		S8		
50 Hz [V~]	60 Hz [V~]	DC [V-]	50-60 Hz [V~]	DC [V-]	50-60 Hz [V~]	DC [V-]	50 Hz [V~]	60 Hz [V~]	DC [V-]
24			24		24		24		
48	48		48		48				24
110			60		60		30		
	110		110 ... 127		110 ... 127				30
220			220 ... 250		220 ... 250		48		
380	380 ... 440		380 ... 440		380 ... 440				48
			480		480		60		
		24		24		24			60
		48		48		48	100	110...115	
		60		60		60	110...115	125 .. 127	
		110		110 ... 125		110 ... 125			110...125
							120		
	220			220 ... 250		220 ... 250	127...130		
								208...220	
									220...250
							220		
							230...240	277	
								240	
									310
								380	
							380...400	440	
							415...440	480	
							500		

Potencias absorbidas durante el servicio continuo

S1...S5		S6 - S7		S8	
AC [VA]	DC [W]	AC [VA]	DC [W]	AC [VA]	DC [W]
6	3	10	4	30	15

Tiempos de apertura del interruptor

S1...S2	S3	S4...S7	S8
[ms]	[ms]	[ms]	[ms]
≤ 15	≤ 18	≤ 25	≤ 25

Número de operaciones

S3-S4	S5	S6-S7
[nº.]	[nº.]	[nº.]
10000	7500	2500



Accesorios

Relés de servicio

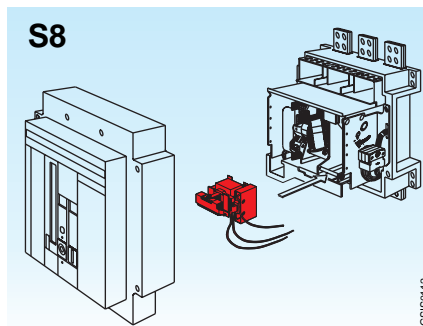
Relé de mínima tensión retardado

El relé de mínima tensión se puede suministrar con un retardador de alimentación electrónico exterior para retardar la apertura del interruptor en caso de disminución o de falta de tensión de alimentación del mismo relé, según unos retardos fijos de 0,5 - 1 - 2 - 3 [s] y evitar, así, intervenciones intempestivas causadas por defectos temporales. Se encuentra disponible para los interruptores S3, S4, S5, S6 y S7 con tensiones de alimentación de 110 - 220 V (50 - 60 Hz); conectado solo con el relé de mínima a 310 VDC. Para S8 se encuentran disponibles diferentes tensiones de alimentación.



Relé de cierre

Permite el cierre del interruptor mediante un mando eléctrico. El funcionamiento del relé está garantizado por una tensión comprendida entre el 80% y el 110% del valor de la tensión asignada de alimentación U_n , en corriente continua y corriente alterna.



Tensiones de alimentación

S8		
50 Hz [V~]	60 Hz [V~]	DC [V-]
24	24	24
		30
30		
48		48
60		60
100	110...115	110...125
110...115	125...127	
127...130	120	
220	208...220	
		220...250
230...240	277	
	240	
		310
380...400	440	
	380	
415 ... 440	480	
500		

Potencias absorbidas en el arranque

S8	
AC [VA]	DC [W]
200	220

Tiempos de cierre del interruptor

S8
[ms]
≤ 55

Conectores para relés de servicio

Permiten conectar el relé de apertura o el de mínima tensión al circuito de alimentación. Se encuentran disponibles en las versiones:

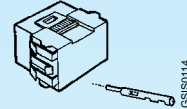
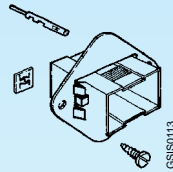
- conector macho - hembra para interruptores S1 y S2 (cables libres suministrados siempre)
- para interruptores fijos S3 .. S7
- para interruptores enchufables/extraíbles S3..S7

El montaje se efectúa a presión en los correspondientes alojamientos situados en el lado izquierdo del interruptor

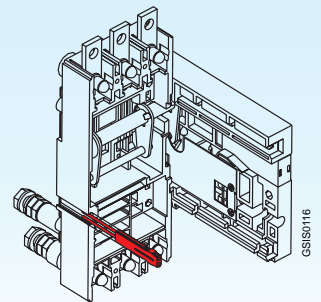
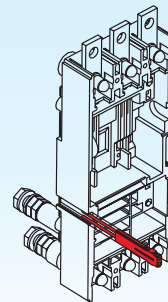
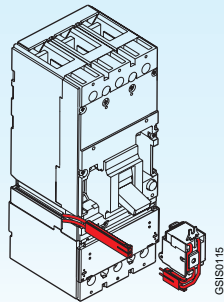
Se encuentran disponibles cables de diferentes longitudes



S1 - S2



S3 ... S7



Prolongación de control para los relés de servicio

Disponible para interruptores SACE S3, S4, S5, S6 y S7, permite alimentar los relés de servicio con el interruptor en posición de extraído. De esta manera, con el interruptor en condiciones de seguridad, es decir, seccionado con respecto a los circuitos de potencia, es posible efectuar pruebas en el blanco sobre la funcionalidad del interruptor





Accesorios

Señalizaciones eléctricas

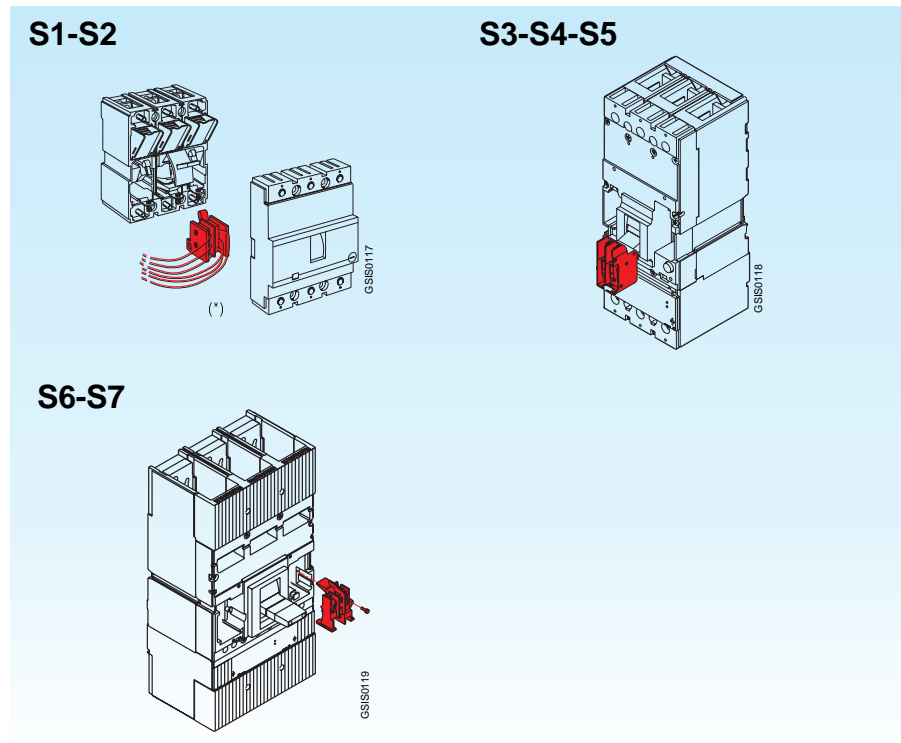
Permiten llevar al exterior del interruptor automático informaciones sobre el estado de funcionamiento del mismo. La instalación de estos accesorios se efectúa directamente por la parte frontal del interruptor, en los correspondientes huecos, totalmente segregados de las partes bajo tensión, proporcionando más seguridad al usuario.

Contactos auxiliares

Realizan la señalización eléctrica del estado de funcionamiento del interruptor automático:

- Abierto/Cerrado: indica la posición de los contactos del interruptor.
- Intervención del relé: señala la apertura del interruptor debido a una intervención del relé de sobreintensidad (debido a sobrecarga, cortocircuito), diferencial de apertura o de mínima tensión, pulsador de apertura de emergencia del mando del motor o debido a la activación del pulsador de prueba. La señalización se pone a cero al rearmar el interruptor (restablecimiento).

Para los interruptores SACE S3, S4, S5, S6 y S7, los contactos auxiliares del interruptor también se encuentran disponibles en versión dorada para señales digitales, adecuada al uso para tensiones $U_n < 24\text{ V}$ con el mismo tipos de señalizaciones y ejecuciones. Se encuentran disponibles las señalizaciones indicadas en la tabla:



(*) Para los interruptores SACE S1-S2 los contactos auxiliares se sujetan a la tapa del interruptor



Señalizaciones

- 2 contactos en conmutación abierto/cerrado
- 1 contacto en conmutación abierto/cerrado + 1 contacto disparo relé
- 1 señal interruptor abierto + 1 señal interruptor cerrado + 1 señal disparo relé
- 3 contactos NO o NC
- señal intervención relé
- microinterruptor de señalización resortes de cierre cargados

	S1...S2	S3	S4...S7	S8
2 contactos en conmutación abierto/cerrado	■	■	■	—
1 contacto en conmutación abierto/cerrado + 1 contacto disparo relé	■	■	■	—
1 señal interruptor abierto + 1 señal interruptor cerrado + 1 señal disparo relé	—	—	■	—
3 contactos NO o NC	—	—	—	■
señal intervención relé	—	—	—	■
microinterruptor de señalización resortes de cierre cargados	—	—	—	■

S1-S2			
Tensión asignada U_n	carga óhmica		
$V \sim (50-60\text{ Hz})$	$V -$	I_n [A]	inductivo I_n [A]
—	30	4	—
127	—	4	2A ($\cos\phi = 0,3$)
220	—	4	2A ($\cos\phi = 0,3$)

S3-S4-S5-S6-S7			
Tensión asignada U_n	carga óhmica		
$V \sim (50-60\text{ Hz})$	$V -$	I_n [A]	
—	125	0,3	
—	250	0,15	
250	—	6	
400	—	3	

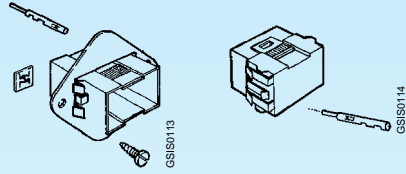
S8			
Tensión asignada U_n	carga óhmica		
$V \sim (50-60\text{ Hz})$	$V -$	I_n [A]	
—	220	1	
380	—	6	
500	—	3	

Conectores para contactos auxiliares

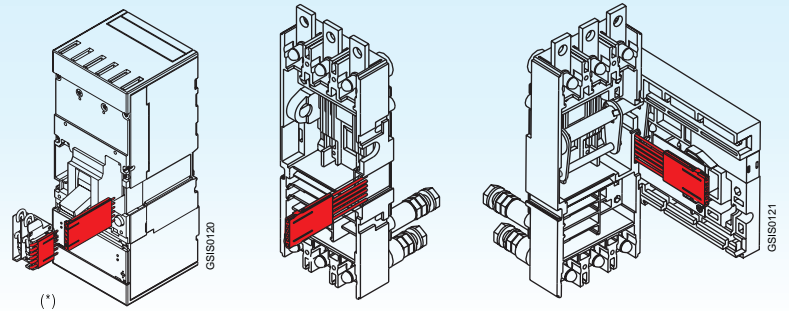
Permiten conectar los contactos auxiliares al correspondiente circuito de alimentación. Para los interruptores SACE S1 y S2, la alimentación se efectúa mediante cables libres o con conectores macho hembra volantes. Para los interruptores SACE S3, S4, S5, S6 y S7, los contactos auxiliares (dotados con conectores macho hembra) sólo se pueden alimentar mediante los correspondientes conectores que se deben solicitar indicando el modelo y la versión del interruptor (fijo o enchufable/extraíble). El montaje se efectúa a presión en los alojamientos correspondientes situados en el lado derecho del interruptor.



S1 - S2



S3 ... S7



(*) Conectores para contactos auxiliares, para interruptor fijo, enchufable o extraíble

Prolongación de control para los contactos auxiliares

Disponible para los interruptores automáticos SACE S3, S4, S5, S6 y S7, permite conectar los contactos auxiliares al correspondiente circuito de alimentación con el interruptor en posición extraído. Con el interruptor en posición de seguridad, es decir, seccionado con respecto a los circuitos de potencia, es posible efectuar pruebas en blanco sobre la funcionalidad del interruptor.





Accesorios

Señalizaciones eléctricas

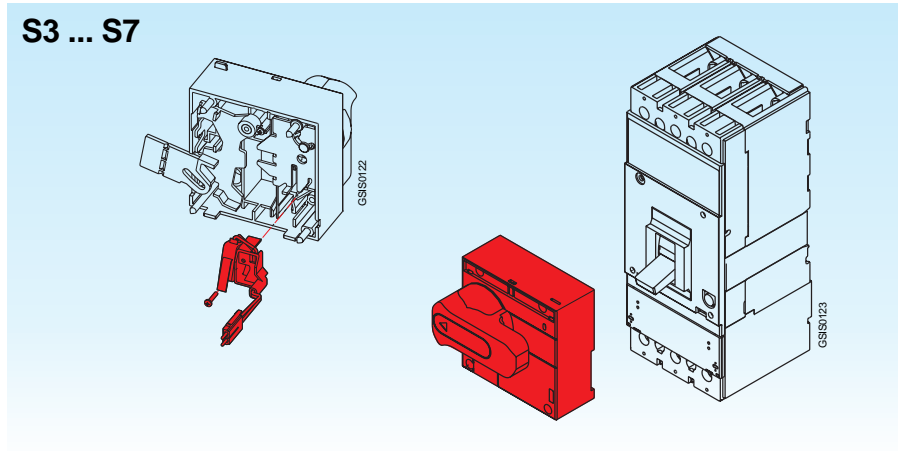
Contacto auxiliar anticipado para relé de mínima tensión

El contacto auxiliar anticipado para relé de mínima tensión, accionado por el mando giratorio, mantiene desexcitado el mismo relé con el interruptor abierto. Se suministra con conector hembra del tipo de doble patín para la conexión simultánea del relé de mínima tensión y del contacto de consenso.



GISIS0038

S3 ... S7



Contactos de posición del interruptor

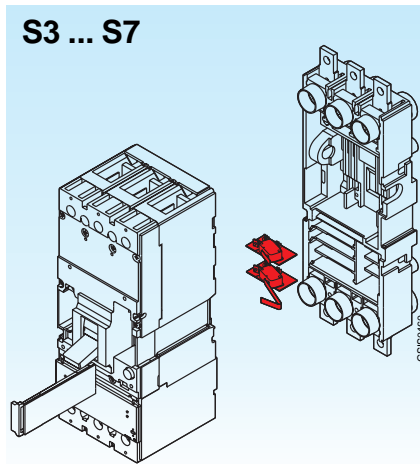
Para la parte fija de los interruptores automáticos SACE S2, S3, S4, S5, S6 y S7, efectúan la señalización eléctrica de posición del interruptor con respecto a la parte fija: insertado, extraído. Se pueden conectar únicamente mediante cables libres y se encuentran disponibles en las versiones:

- Contactos de señalización interruptor insertado
- Contactos de señalización interruptor extraído.

En la parte fija es posible instalar, como máximo tres contactos para S2, dos contactos para S3, tres contactos para S4-S5 y cinco contactos para S6-S7, en cualquier combinación.

Los contactos de posición del interruptor también se encuentran disponibles en versión dorada para señales digitales adecuadas al el uso incluso para tensiones $U_n < 24\text{ V}$ con el mismo tipo de señalizaciones y combinaciones.

S3 ... S7



GISIS0036

S2			
Tensión asignada U_n	V ~ (50-60 Hz)	V -	carga óhmica
			In [A] inductivo In [A]
-	30		4 -
127	-		4 2A ($\cos\varphi = 0,3$)
220	-		4 2A ($\cos\varphi = 0,3$)

S3-S4-S5-S6-S7			
Tensión asignada U_n	V ~ (50-60 Hz)	V -	carga óhmica
			In [A]
-	125		0,3
-	250		0,15
250			6
400			3



Accesorios

Mandos a distancia

Permiten el mando de apertura y cierre del interruptor automático distancia y están particularmente indicados para el uso en sistemas de supervisión y control de la red eléctrica. Están dotados con palanca de maniobra manual y pulsador de apertura de emergencia (a partir de S3). Un selector permite pasar del funcionamiento automático al funcionamiento manual. Se encuentra siempre preparados para el bloqueo por candados y, si se solicita, se pueden dotar con un bloqueo a llave en posición de abierto.

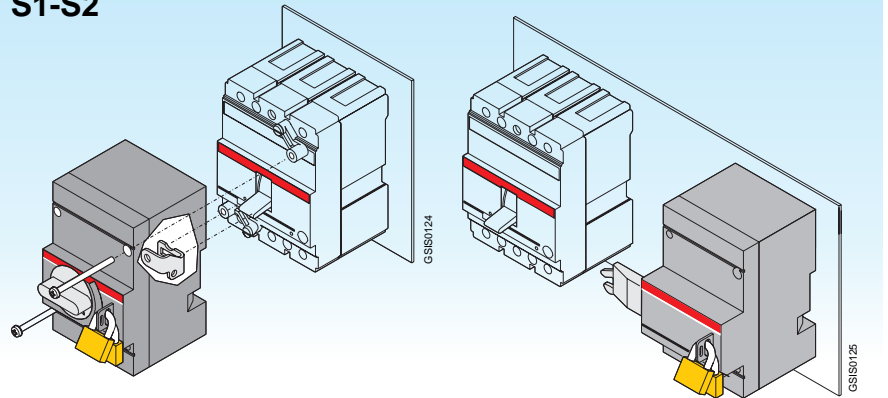
Mando de solenoide para interruptores SACE S1-S2

Efectúa la apertura y el cierre del interruptor, directamente en la palanca del mismo.

Se propone en dos versiones una montada lateralmente al interruptor (para instalación en el panel o en guía DIN EN 50022), la otra frontal, indicada para la instalación directa en la parte frontal del mismo interruptor.

Ambas versiones se pueden utilizar, indiferentemente, para S1 o para S2 y tanto en la ejecución tripolar o tetrapolar.

S1-S2



Tensión asignada, Un	[V]	AC	DC
	[V]	–	48
	[V]	110	60
	[V]	220 ... 230	110
	[V]	–	220
Tensión de funcionamiento		85 ... 110% Un	85 ... 110% Un
Potencia absorbida al arranque, Ps		2300-2500 [VA]	700-900 [W]
Duración	apertura [s]	< 0.1	
	cierre [s]	< 0.1	
Durabilidad mecánica	[nº. maniobras]	25000	
Grado de protección en la parte frontal		IP 30	
Duración mínima del impulso de mando en la apertura y el cierre	[ms]	≥ 100	



Accesorios

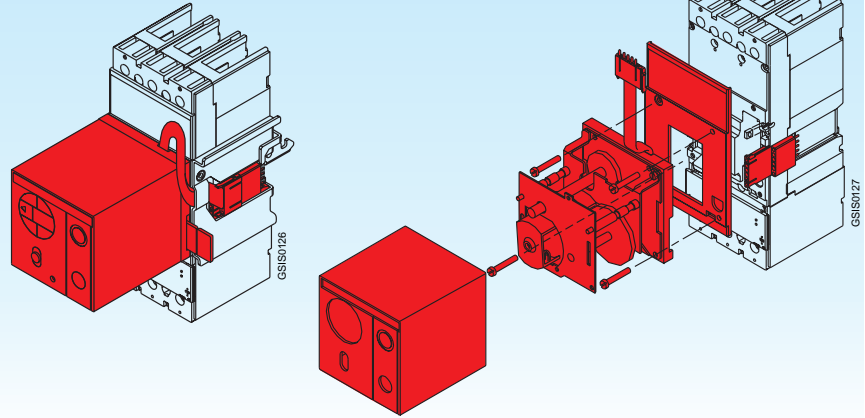
Mandos a distancia

Mando a motor de acción directa para interruptores SACE S3, S4 y S5

Los mandos de apertura y cierre se efectúan mediante el motor que actúa directamente en la palanca del interruptor. En la tabla se indican los valores de la tensión de alimentación U_n [V].



S3-S4-S5



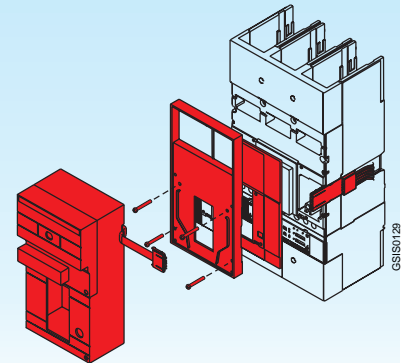
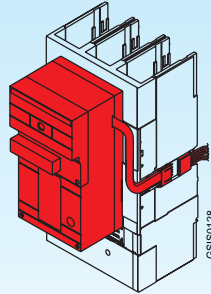
Tensión asignada, U_n	[V]	AC	DC
	[V]	–	24
	[V]	–	48-60
	[V]	110-127	110-125
	[V]	220-240	220-250
	[V]	380	–
	[V]	440	–
Tensión de funcionamiento		85 ... 110% U_n	85 ... 110% U_n
Potencia absorbida al arranque, P_s		500 [VA]	500 [W]
Potencia absorbida en servicio, P_c		350 [VA]	350 [W]
Constante de tiempo	[ms]		18
Duración	apertura [s]		0.1
	cierre [s]		0.1
Durabilidad mecánica	[nº maniobras]	15000 (S3-S4) / 10000 (S5)	
Grado de protección en la parte frontal		IP 30	
Duración mínima del impulso de mando en apertura y cierre	[ms]	≥ 150	

Mando a motor de acumulación de energía para los interruptores SACE S6 y S7

Con el mando de acumulación de energía, al realizar la apertura del interruptor, el mecanismo de disparo precarga automáticamente un sistema de resortes; la energía acumulada utiliza para efectuar posteriormente el cierre del interruptor. Se suministra con relé de apertura ($P_s=100VA\sim/100W-$), relé de cierre ($P_s=100VA\sim/100W-$) y marco para la puerta de la celda. En la tabla los valores de tensión de alimentación U_n [V]. En caso de interruptores enclavados es necesario el bloqueo mediante llave contra la maniobra manual.



S6-S7



Tensión asignada, U_n		AC	DC
	[V]	–	24
	[V]	–	48
	[V]	–	60
	[V]	110	110
	[V]	120-127	120-127
	[V]	220-250	220-250
	[V]	380	–
	[V]	440	–
Tensión de funcionamiento		85 ... 110% U_n	85 ... 110% U_n
Potencia absorbida al arranque, P_s		660 [VA]	600 [W]
Potencia absorbida en servicio, P_c		180 [VA]	180 [W]
Constante de tiempo	[ms]	22	
Duración	cierre	0.09	
	apertura	1.2	
	rearme	2	
Durabilidad mecánica	[nº maniobras]	10000 (S6) / 5000 (S7)	
Grado de protección en la parte frontal		IP 30	
Duración mínima del impulso de mando en apertura y cierre	[ms]	≥ 100	



Accesorios

Mandos a distancia

Motorreductores para interruptores SACE S8

Permiten cargar de manera automática los resortes del mecanismo de cierre del interruptor, inmediatamente después de cada operación de cierre. Comprende un microinterruptor de final de carrera para la señalización eléctrica de resortes de cierre cargados.

Tensión asignada, Un		AC	DC
	[V]	-	24-30
	[V]	-	48-60
	[V]	100-130	100-130
	[V]	220-250	220-250
Potencia absorbida al arranque, Ps		1000 [VA]	1000 [W]
Potencia absorbida en el servicio, Pc		230 [VA]	230 [W]
Duración de la carga	[s]	7 ... 10	
Durabilidad mecánica	[nº maniobras]	5000	

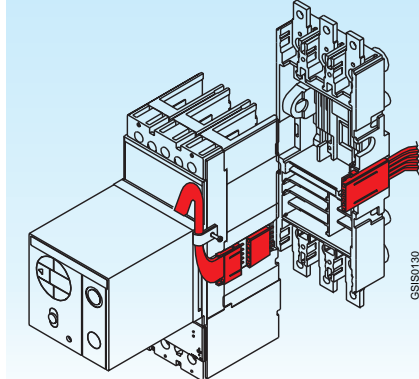


GSIS8M07

Conectores para mandos a motor

Los mandos a motor de S3 a S7, sólo se pueden alimentar mediante conectores específicos. Son del tipo de doble patín y permiten conectar simultáneamente el mando a motor y los contactos auxiliares con el correspondiente circuito de alimentación. Son en alternativa a los correspondientes conectores sólo para los contactos auxiliares ya que se instalan en el mismo alojamiento. Se tienen que solicitar especificando el modelo y la versión del interruptor (fija o enchufable/extraíble).

S3 ... S7



GSIS0130



GSIS014

Prolongación de control para los mandos a motor

Disponible para los interruptores SACE S3, S4, S5, S6 y S7, permite conectar tanto los mandos a motor como los contactos auxiliares al correspondiente circuito de alimentación con el interruptor automático en posición de extraído. Con el interruptor en posición de seguridad, es decir, seccionado con respecto a los circuitos de potencia, es posible efectuar pruebas en blanco sobre la funcionalidad del mismo.

S3 ... S7



GSIS016

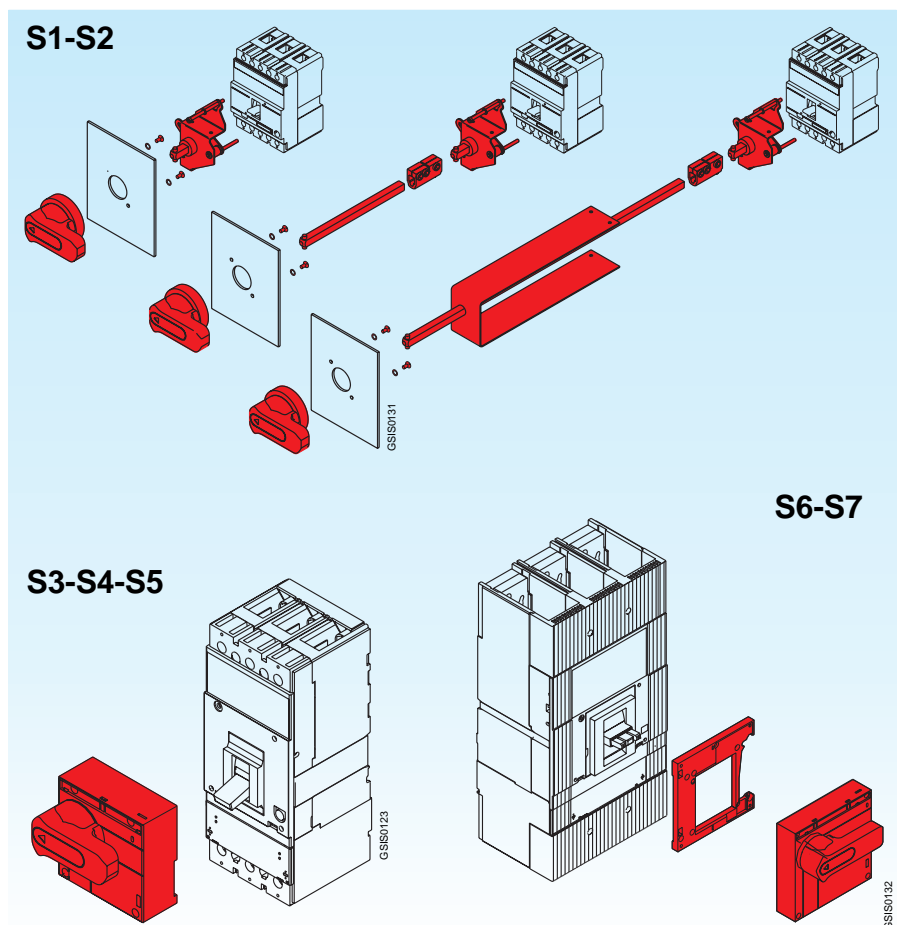
Se tiene que solicitar especificando el modelo y la versión del interruptor (fija o enchufable/extraíble) y excluye automáticamente la correspondiente prolongación de control de los contactos auxiliares.

Mando giratorio

El mando giratorio facilita la maniobra del interruptor automático gracias a su empuñadura ergonómica. Se encuentra dotado siempre con bloqueo por candados que impide el cierre del interruptor. El ojal del bloqueo puede recibir hasta 3 candados - Ø vástago 6 mm (no suministrados). Si se solicita, se puede dotar con un bloqueo de la puerta de la celda o un bloqueo a llave en posición de abierto. Para los interruptores automáticos SACE S2, S3, S4, S5, S6 y S7, la aplicación del mando giratorio es en alternativa al frontal para bloqueos para interruptores con mando por palanca y al mando a motor. Se encuentran disponibles diferentes tipos de mandos giratorios.

La posición del mando giratorio indica con exactitud la posición de los contactos: abierto, cerrado, relés disparado, etc. La regulación del relé y las tarjetas de características permanecen accesibles al usuario. Para los interruptores SACE S6 y S7, el mando giratorio directo siempre se suministra con marco para la puerta de la celda.

Para todos los interruptores se encuentra disponible el mando giratorio en versión de emergencia, dotado con mando rojo-amarillo y placa amarilla ideal para el mando de máquinas herramientas.



	S1-S2		S3-S4-S5		S6-S7	
Directo	F / P		F / P	W	F	W
Directo de emergencia	–	●	●	●	●	●
Reenviado a distancia fija	–	●	–	–	–	–
Reenviado a distancia fija de emergencia	119,5 mm	–	–	–	–	–
Reenviado a distancia regulable	–	–	300 mm	300 mm	500 mm	500 mm
Reenviado a distancia regulable de emergencia	–	–	300 mm	–	500 mm	–
Prolongación para mando reenviado	180/500 mm	–	500 mm	–	–	–



Accesorios

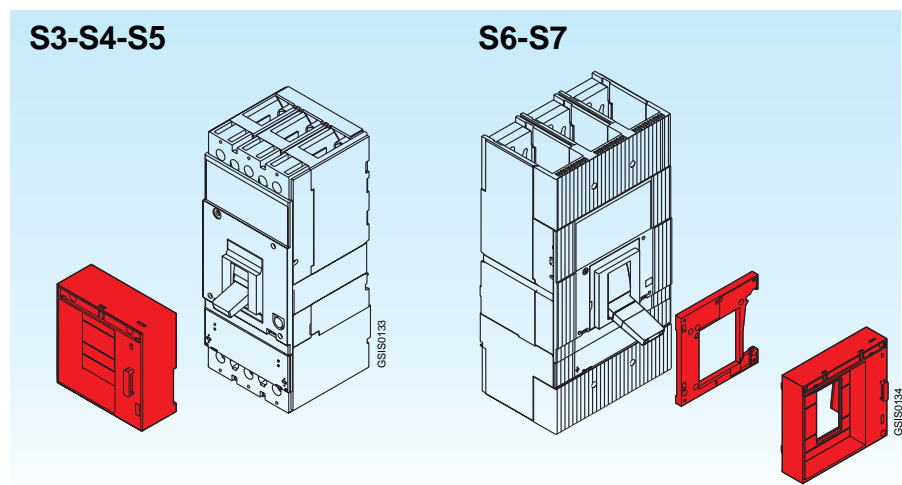
Mandos y bloqueos

Frontal para mando por palanca

Se puede instalar en los interruptores automáticos SACE S3, S4, S5, S6 y S7 fijos, enchufables o extraíbles. En caso de interruptores extraíbles instalados en celda, permite mantener el grado de protección IP40 durante toda la carrera de seccionamiento del interruptor. Se suministra siempre con bloqueo por candados en posición de abierto (\varnothing vástago 6 mm hasta tres candados - no suministrados) que impide el cierre del interruptor. Si se solicita, se puede dotar con bloqueo a llave en posición de abierto para uno o más interruptores y con bloqueo de la puerta de la celda. Se encuentra disponible en las versiones:

- para interruptor fijo o enchufable;
- para interruptor extraíble.

Para los interruptores SACE S6 y S7 siempre se suministra el marco para la puerta de la celda, mientras que para



los interruptores SACE S3, S4 y S5 se puede utilizar el marco suministrado con el interruptor.

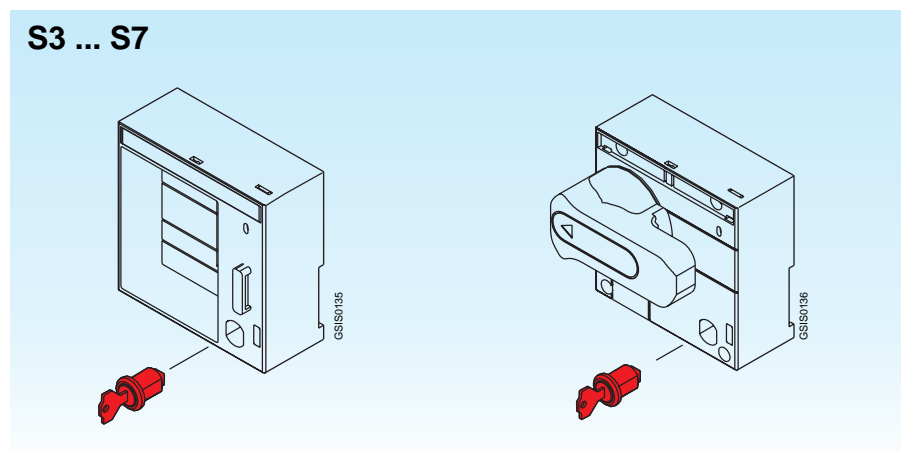


Bloqueo a llave en posición de abierto

Permite bloquear la maniobra mecánica de cierre del interruptor automático. Se encuentra disponibles en las versiones:

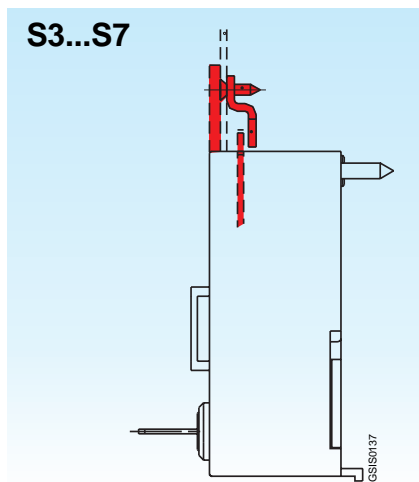
- bloqueo con llave diferente para cada interruptor;
- bloqueo con llaves iguales para grupos de interruptores.

Se suministran bloqueos diferentes para mando a motor de acción directa, mando a motor de acumulación de energía, mandos giratorios o frontal para bloqueos para mando por palanca. El bloqueo del interruptor automático en posición de abierto asegura el seccionamiento del circuito en conformidad con la norma IEC 947-2.



Bloqueo de la puerta de la celda

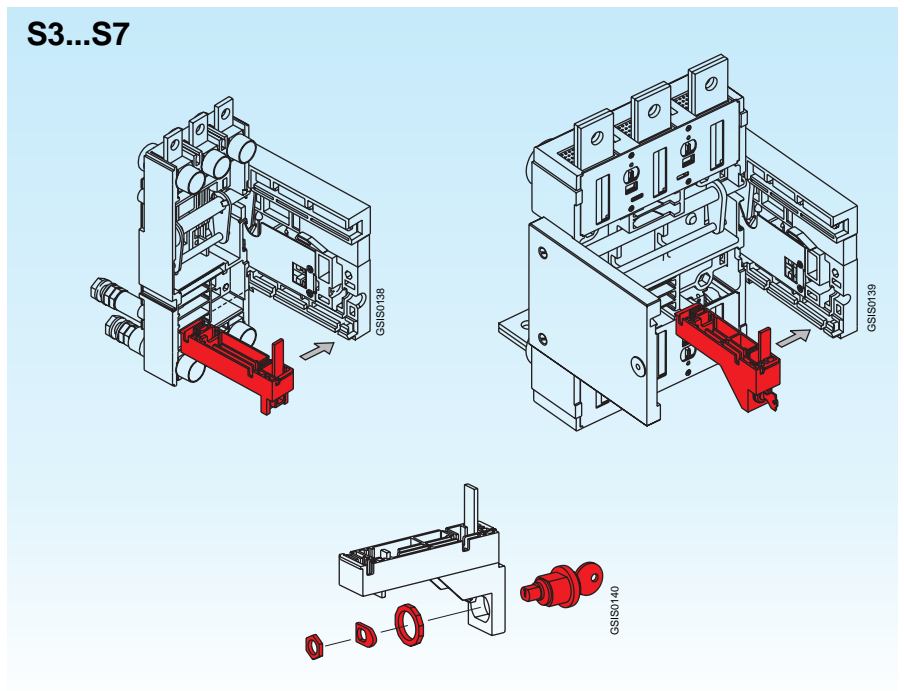
Impide la apertura de la puerta de la celda con el interruptor cerrado. Se puede utilizar con los interruptores SACE S3, S4, S5, S6 y S7 en ejecución fija, enchufable o extraíble y equipados con mando giratorio o frontal por bloqueo para mando a palanca. Está formado por dos elementos: uno aplicado al mando giratorio o al frontal para bloqueos y el otro formado por un tope metálico que se debe aplicar en la puerta de la celda. Para los interruptores automáticos SACE S1-S2 forma parte integrante del mando giratorio.



Bloqueo para parte fija de interruptor extraíble

Se encuentran disponibles bloqueos mediante con llaves o por candados que se deben aplicar a la guía de la parte fija de un interruptor extraíble para impedir la inserción de la parte móvil. Se encuentran disponibles diferentes versiones:

- Bloqueo por candados, que puede recibir hasta tres candados con vástago \varnothing 6 mm (no se suministran)
- Bloqueo con llave en posición de abierto con llave diferente para cada interruptor
- Bloqueo con llave en posición de abierto entre dos o más interruptores con llaves iguales para grupos de interruptores
- Bloqueo con llave tipo Ronis (sin llave).





Accesorios

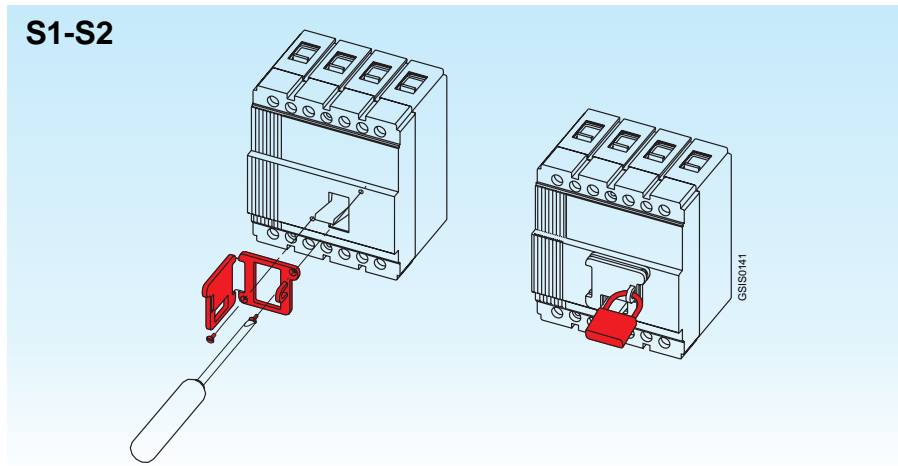
Mandos y bloqueos

Bloqueo por candados para palanca de maniobra

Se aplica a la tapa de los interruptores automáticos SACE S1 y S2 para impedir el movimiento de la palanca de maniobra. Si se encuentra activado, el interruptor permanece bloqueado en posición de abierto garantizando el seccionamiento del circuito en conformidad con la norma IEC 947-2.



S1-S2

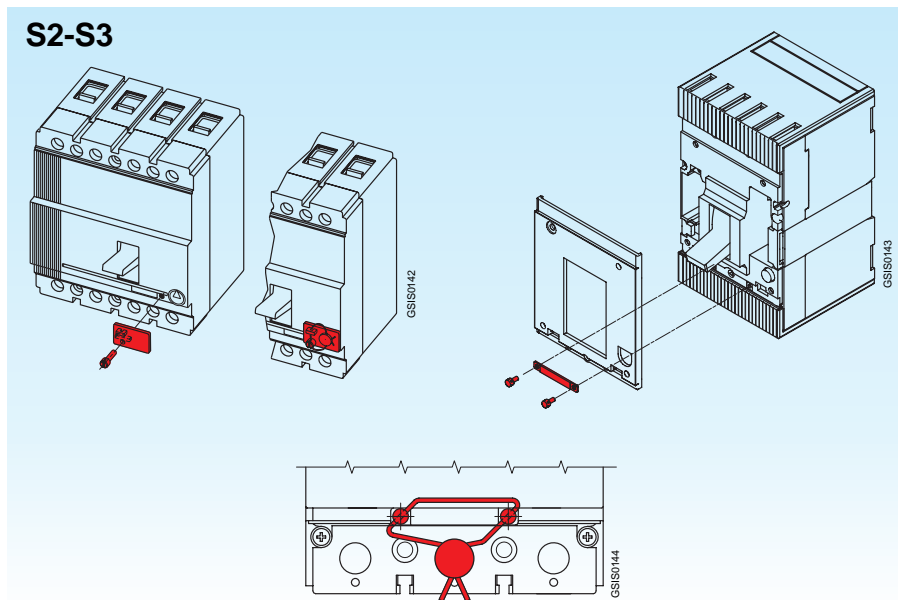


Bloqueo antimanipulación

Se aplica a la tapa de los interruptores SACE S2 y S3 en correspondencia con el botón de regulación del elemento térmico del relé termomagnético e impide la manipulación.



S2-S3



Enclavamiento mecánico entre dos interruptores

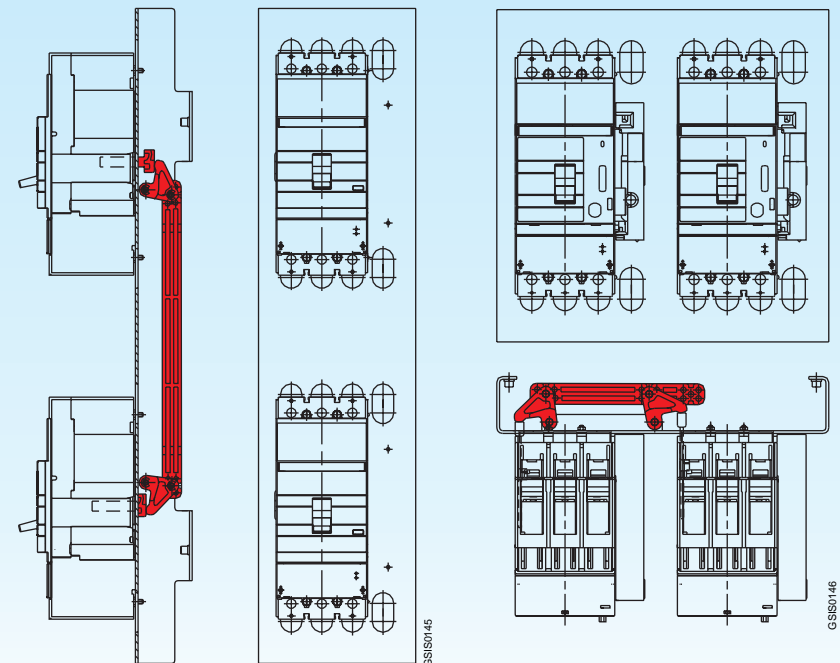
Permite instalar dos interruptores en un único soporte y los convierte mecánicamente interdependientes mediante bielismos. Impide el funcionamiento en paralelo de dos fuentes de alimentación (por ejemplo normal - emergencia). Está formado por un kit de palancas y accesorios de montaje y por un soporte metálico.

Los interruptores y los accesorios de mando se tienen que solicitar aparte. El enclavamiento mecánico se encuentra disponible para interruptores SACE S3, S4, S5, S6 y S7 en dos versiones: para interruptores montados lateralmente y para interruptores sobrepuestos.

Para poder recibir los interruptores directamente montados en la placa del enclavamiento es necesario especificar el código «1SDA050093R1» como accesorio del segundo interruptor (o parte fija) que se desea bloquear.

Nota: para los interruptores S3X, S4X y S6X, sólo se utiliza la versión de montaje lateral.

S3 ... S7





Accesorios

Relés diferenciales

Todos los interruptores de la serie SACE Isomax S están preparados para el montaje combinado con relés diferenciales. En particular, los interruptores SACE S1, S2, S3 se pueden combinar con relés diferenciales de la serie SACE RC210, RC211 o RC212, en versión montada al lado o debajo del interruptor.

Los interruptores automáticos diferenciales que derivan de ellos garantizan, además de la protección contra sobrecargas y cortocircuitos, típica de los interruptores automáticos, la protección contra las corrientes de defecto hacia tierra, asegurando de esta manera la protección contra riesgos de incendio. Los relés diferenciales se pueden montar en interruptores de maniobra seccionadores SACE S2D, S3D; en este caso, el aparato derivado es un interruptor diferencial "puro", que únicamente garantiza la protección diferencial y no las típicas de los interruptores automáticos. Los interruptores diferenciales "puros" son sensibles únicamente a la corriente de defecto a tierra y se utilizan, generalmente, como seccionadores principales en pequeños cuadros de distribución hacia servicios finales.

El uso de interruptores diferenciales "puros" y "no puros" permite el control continuo del estado de aislamiento de la instalación con lo que se asegura una protección eficaz contra los riesgos de incendio y de explosión y, en los casos de dispositivos con $I_{\Delta n} \leq 30$ mA, aseguran la protección de las personas contra los contactos directos e indirectos como integración de las medidas obligatorias previstas por las normativas y por las prescripciones de seguridad.

Los relés diferenciales han sido fabricados en conformidad con la normativa:

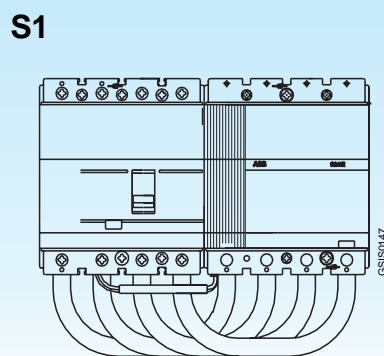
- IEC 947-2 apéndice B
- IEC 255-4 e IEC 1000: para la protección contra los disparos imprevistos
- IEC 755: para la insensibilidad a las componentes continuas de corriente.

Relé diferencial polarizado SACE RC210

Para todos los interruptores tetrapolares SACE Isomax S1 se encuentra disponible el relé diferencial polarizado SACE RC210/1 para el montaje lateral en guía DIN 50022.

Ha sido fabricado con tecnología de tipo polarizada y actúa directamente en el mando de disparo del interruptor, mediante un pistón que pasa a través de una ventana precortada en el lado del mismo interruptor.

Posee una tecla de prueba para el control periódico del interruptor.



Relés diferenciales electrónicos SACE RC211, RC212

Los relés diferenciales electrónicos de la serie SACE RC211 y RC212 pueden instalarse tanto en los interruptores automáticos SACE Isomax S1, S2 y S3 como en el interruptor de maniobra-seccionador SACE S3D, en ejecución fija tetrapolar, y se pueden suministrar en dos versiones:

- para el montaje en posición lateral al interruptor
- para el montaje debajo del interruptor.

Se encuentran disponibles los relés:

- SACE RC211/1, RC212/1 para interruptores S1

- SACE RC211/2, RC212/2 para interruptores S2
- SACE RC211/3, RC212/3 para interruptores S3.

Han sido realizados con tecnología electrónica analógica y actúan directamente en el interruptor mediante un solenoide de apertura suministrado con el relé que se tiene que alojar en el correspondiente hueco realizado en la zona del tercer polo.

No requieren alimentación auxiliar ya que se alimentan directamente de la red y el funcionamiento está garantizado incluso con una sola fase en tensión y en presencia de corrientes unidirecciona-

les pulsantes con componentes continuas.

Es posible controlar constantemente las condiciones de funcionamiento del aparato mediante pulsador de prueba del circuito electrónico e indicador magnético de intervención diferencial.

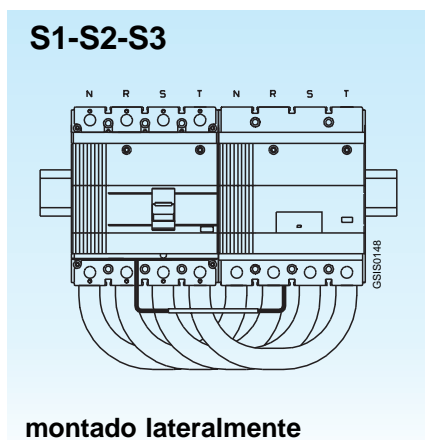
El interruptor con relé diferencial puede utilizar los accesorios eléctricos disponibles normalmente para el interruptor. Los relés de apertura y de mínima tensión se alojan en el hueco correspondiente realizado en el cuarto polo.

Relé diferencial montado lateralmente al interruptor automático tetrapolar

Se suministra con:

- cables de potencia para la conexión a los terminales inferiores del interruptor (respetar la correspondencia del neutro y de las fases)
- un solenoide de apertura que se debe instalar en la zona del tercer polo dotado con conector macho - hembra para la conexión al diferencial.
- 2 bridas para la sujeción al perfil DIN (una para el interruptor y la otra para el diferencial)
- conector macho para conectar el pulsador de apertura a distancia (a realizar por el cliente).

Para los interruptores SACE S1 y S2 automáticos tetrapolares, el relé diferencial está dotado con terminales anteriores para cables. Para el interruptor automático tetrapolar SACE S3, el relé diferencial está dotado con terminales anteriores y se suministra también un frontal H = 45 mm para el interruptor.



Si se solicita, se pueden montar los terminales anteriores para cables, utilizando el kit estándar del interruptor.

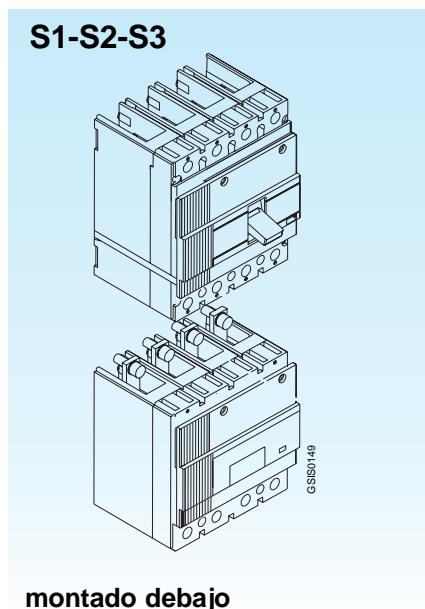
Relé diferencial montado debajo del interruptor automático tetrapolar

Se suministra con:

- un solenoide de apertura que se debe instalar en la zona del tercer polo con conector macho - hembra para la conexión al diferencial.
- conector macho para conectar el pulsador de apertura a distancia (a realizar por el cliente) con el relé diferencial SACE RC212
- marco para la puerta de la celda (uno para SACE S1 y S2; dos para SACE S3)
- protección para el montaje en la zona entre el interruptor automático y el diferencial

Para interruptores automáticos tetrapolares SACE S1 y S2, el relé diferencial se suministra con terminales anteriores para cables. Si se solicita, se pueden montar los terminales posteriores roscados, utilizando el kit estándar del interruptor.

Para interruptores automáticos tetrapolares SACE S3, el relé diferencial se suministra con terminales anteriores (junto a un frontal H = 45 mm para el inte-



rruptor). Si se solicita, utilizando el kit estándar del interruptor, se pueden montar terminales anteriores para cables, terminales anteriores prolongados, terminales posteriores para cables o se

puede montar los terminales posteriores utilizando el kit de 4 piezas para el interruptor (código 1SDA023365R1) y el kit para el diferencial (código 1SDA025543R1).



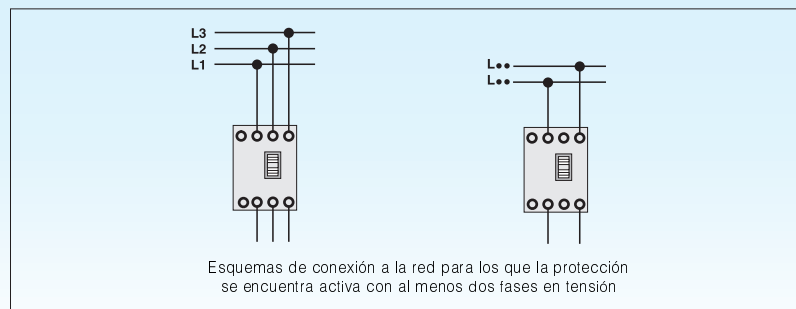
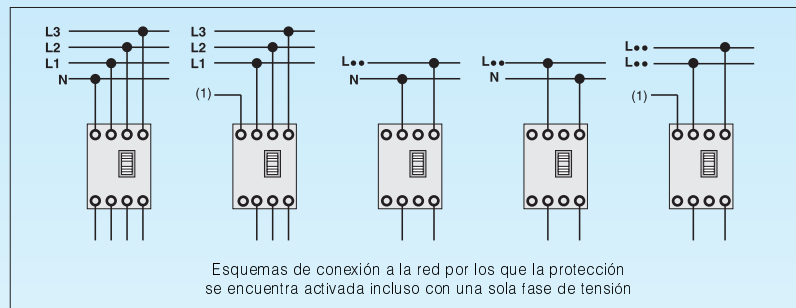
Accesorios

Relés diferenciales

Características técnicas

Relés diferenciales	SACE RC210	SACE RC211	SACE RC212
Tecnología	polarizado	electrónica	electrónica
Acción	directa	con solenoide	con solenoide
Tensión primaria de funcionamiento [V]	hasta 500	220 ... 500	50 ... 500
Frecuencia de funcionamiento [Hz]	50 ÷ 60 Hz ± 10%	50 ÷ 60 Hz ± 10%	50 ÷ 60 Hz ± 10%
Campo de funcionamiento de la prueba [V]	230 ... 500	220 ... 500	50 ... 500
Corriente asignada de empleo [A]	hasta 125	hasta 250	hasta 250
Umbral de intervención I Δ n [A]	0,3 - 0,5	0,03 - 0,1 - 0,3	0,03 - 0,1 - 0,3 - 0,5 - 3
Tolerancia para I Δ n [%]		+0, -25	+0, -20
Tiempos de intervención [s]	instantáneo	instantáneo	0 - 0,1 - 0,25 - 0,5 - 1 - 1,5
Tolerancia en los tiempos de intervención [%]			± 20
Señalizaciones de intervención	■	■	■
Autoalimentación	■	■	■
Entrada para la apertura a distancia			■
Indicación de prealarma al 50%			■
Tipo AC sólo para corriente alterna	■	■	■
Tipo A para corriente alterna, pulsante		■	■
Baja sensibilidad	■	■	■
Alta sensibilidad		■	■
Montaje vertical		■	■
Montaje lateral		■	■
Dimensiones (L x H x P) [mm]	103 x 120 x 70	120 x 120 x 70	140 x 170 x 108

Conexión a la red de interruptores diferenciales



(1) Terminal que se debe conectar al neutro o al conductor de tierra.

GSIS0077

Relé diferencial de cuadro SACE RCQ

Los interruptores automáticos SACE Isomax S4, S5, S6 y S7 pueden combinarse con los relés diferenciales de cuadro SACE RCQ con toroidal separado (se tienen que instalar externamente en los conductores de línea) y se pueden utilizar con umbrales hasta 30 A de intervención y retardos hasta 5 s o cuando las condiciones de instalación son especialmente difíciles, como en el caso de interruptores ya instalados, espacio reducido en la celda del interruptor,

El relé de cuadro SACE RCQ, gracias a la amplia gama de regulaciones, es adecuado para aplicaciones en las cuales se desea realizar un sistema de protección diferencial coordinado con varios niveles de distribución, desde el cuadro principal a los servicios finales. Está especialmente indicado cuando se requiere una protección diferencial de baja sensibilidad como, por ejemplo, en cadenas selectivas parciales (amperimétrica) o totales (cronométrica), y en aplicaciones de alta sensibilidad (con sensibilidad fisiológica) para realizar la protección de las personas contra los contactos directos.

Cuando se produce una caída de la tensión de alimentación auxiliar, actúa el mando de apertura tras un tiempo mínimo de 100 ms y tras el tiempo programado más 100 ms.

El relé SACE RCQ es adecuado en presencia de corrientes de tierra exclusivamente alternas (Tipo AC), para corrientes alternas y/o pulsantes con componentes continuas (Tipo A) y para realizar la selectividad diferencial.

El relé SACE RCQ es del tipo de acción indirecta y actúa en el mecanismo de disparo del interruptor automático mediante el relé de apertura del interruptor (lo tiene que pedir el cliente) que se tiene que montar en el correspondiente alojamiento realizado en el tercer polo del interruptor.



Relé diferencial

Relé diferencial		SACE RCQ
Tensión de alimentación	AC [V]	80 ... 500
	DC [V]	48 ... 125
Frecuencia de funcionamiento	[Hz]	50 ÷ 60 Hz ± 10%
Regulación del umbral de intervención $I\Delta n$		
- 1ª gama de regulación	[A]	0,03 - 0,05 - 0,1 - 0,3 - 0,5
- 2ª gama de regulación	[A]	1 - 3 - 5 - 10 - 30
Regulación de los tiempos de intervención	[s]	0 - 0,1 - 0,2 - 0,3 - 0,5 - 0,7 - 1 - 2 - 3 - 5
Regulación del umbral de prealarma	[%] x $I\Delta n$	25 ... 75% x $I\Delta n$
Gama de empleo de los transformadores cerrados $I\Delta n$		
- Transformador toroidal Ø 60 [mm]	[A]	0,03 ... 30
- Transformador toroidal Ø 110 [mm]	[A]	0,03 ... 30
- Transformador toroidal Ø 185 [mm]	[A]	0,1 ... 30
Gama de empleo de los transformadores abribles $I\Delta n$		
- Transformador toroidal Ø 110 [mm]	[A]	0,3 ... 30
- Transformador toroidal Ø 180 [mm]	[A]	0,3 ... 30
- Transformador toroidal Ø 230 [mm]	[A]	1 ... 30
Señalización alarma preumbral		Led amarillo parpadeante 1 contacto de intercambio N.A. 6 A - 250 V AC 50/60 Hz
Señalización de intervención del relé diferencial		Led amarillo parpadeante 2 contactos de intercambio (N.A. N.C.; NA) 6 A - 250 V AC 50/60 Hz
Mando de apertura a distancia		Contacto N.A. Tiempo de intervención 15 ms
Conexión al Transformador toroidal		mediante 4 conductor retorcidos longitud máxima 5 m
Dimensiones L x H x P L x H x P	[mm]	96 x 96 x 131,5
Taladrado para el montaje en la puerta	[mm]	92 x 92



Accesorios

Accesorios para relés electrónicos

Unidad de diálogo SACE PR212/D-M Modbus y SACE PR212/D-L Lon

La unidad de diálogo es un dispositivo que permite la comunicación en dos direcciones del interruptor hacia el exterior y viceversa. ABB SACE ha realizado dos unidades de diálogo diferente capaces de soportar dos tipos de protocolos estándares de mercado: SACE PR212/D-M (protocolo Modbus RTU) y SACE PR212/D-L (protocolo LonTalk de Echelon). Ambas unidades se encuentran en módulos exteriores que se pueden instalar en perfil DIN y se utilizan con los interruptores S4, S5, S6 y S7 equipados con relé electrónico SACE PR212/P (en versión LSI o LSI) o relé SACE PR212/MP. Tienen que estar alimentadas con una tensión estabilizada a 24 VDC ($\pm 20\%$, con ondulación máxima - ripple $\pm 5\%$) y aislada de tierra.

La comunicación hacia el exterior se dirige, en general, a una unidad de supervisión y control que, recoge y memoriza las informaciones correspondientes al tramo de instalación controlado.

En caso de error en la comunicación serial debido a una avería de la unidad de diálogo o debido a la falta de alimen-

tación auxiliar, la unidad de protección SACE PR212/P actúa en función de los últimos parámetros programados y, de todas formas, según cuanto programado manualmente. La unidad de diálogo SACE PR212/D-M y SACE PR212/D-L siempre se suministran en combinación con la unidad de actuación SACE PR212/T que permite efectuar el cierre o la apertura del interruptor a distancia (Control Remoto) mediante dos salidas digitales, que se pueden inhibir gracias al dip switch (LOC/REM) en posición LOC.

Información disponible

- Estado del interruptor: abierto; cerrado; disparado
- Alarmas del equipo: prealarma L; disparado L-S-I-G-R-V-PTC
- Medidas: corriente; N° de maniobras; N° intervenciones
- Lectura y escritura curvas y umbrales de intervención: sólo lectura manual (MAN), lectura y escritura electrónica (ELT)
- Mandos del interruptor: apertura; cierre; puesta a cero

4

	PR212/D-M	PR212/D-L
Protocolo	Modbus RTU	LonTalk
Medio físico de transmisión	EIA RS485	TP (Twisted Pair)
Velocidad	9600 – 19200 bit/s	78Kbit/s
Arquitectura	bus	bus

Unidad de actuación SACE PR212/T

La unidad de actuación SACE PR212/T permite la apertura y el cierre del interruptor automático mediante el mando a motor instalado en el mismo. Siempre se suministra en combinación con la unidad de diálogo SACE PR212/D. Para el funcionamiento de la unidad se requiere una alimentación auxiliar con una tensión estabilizada a 24 VDC ($\pm 20\%$, con ondulación máxima - ripple $\pm 5\%$) y aislada con respecto a tierra.

La unidad de diálogo PR212/D envía los mandos de apertura y cierre digitales, recibidos por el sistema de supervisión y control, a las entradas de la unidad de actuación SACE PR212/T que efectúa el cierre y la apertura del interruptor mediante el relé de potencia. A estos relés se tiene que conectar el mando a motor del interruptor (utilizar la versión con tensión de alimentación a 110 VAC y 220 VDC).



GSIS9K43

Unidad de prueba SACE TT1

Permite controlar la intervención de los relés electrónicos SACE PR211/P, SACE PR212/P, SACE PR212/MP y la prueba de intervención del solenoide de apertura SA. El dispositivo se alimenta mediante una batería de 12 V sustituible, está dotado con un conector palpador de dos polos polarizados alojados en el fondo de la caja que permite la conexión del

dispositivo a los casquillos de entrada de prueba situados en el frente de los relés SACE PR211/P, SACE PR212/P, SACE PR212/MP.

Las dimensiones reducidas del accesorio lo hacen prácticamente de bolsillo. El dispositivo del trip test se puede utilizar en los interruptores SACE Isomax S4, S5, S6, S7, y S8.



GSIS9R031

Unidad de señalización SACE PR212/K

La unidad de señalización SACE PR212/K, disponible sólo para S8, puede convertir las señales digitales suministradas por la unidad de protección SACE PR212/P – (LSIG) en señales eléctricas mediante contactos eléctricos normalmente abiertos. Para el funcionamiento de la unidad se requiere una alimentación auxiliar. Está conectada al bus interior de la unidad de protección mediante una línea serial dedicada por la que transitan todas las informaciones sobre el estado

de activación de las funciones de protección en función de las cuales se cierran los correspondientes contactos de potencia para señalar:

- prealarma de la función de protección L ($I > 0,9 \times I1$)
- intervención de las funciones de protección L, S, I, G
- intervención del relé
- error de comunicación con la unidad de protección.



GSIS9K41

	PR212/K
Alimentación auxiliar	24 V DC $\pm 20\%$ ondulación máxima 5%
Máxima corriente permanente	5 A
Máxima tensión permanente	250 V AC / 130 V DC
Poder de interrupción – carga resistiva	50 W / 800 VA (48 V DC y 220 V AC)
Poder de interrupción – carga inductiva	25 W / 500 VA (48 V DC y 220 V AC)
Aislamiento contacto/contacto	1000 Veff
Aislamiento contacto/bobina	2000 Veff



Accesorios

Accesorios para relés electrónicos

Unidad de señalización SACE PR010/K

La unidad de señalización SACE PR010/K puede convertir las señales digitales recibida vía bus desde la unidad de protección SACE PR212/P (LSI o LSI_G) y SACE PR212/MP (LRIU) en señales eléctricas mediante contactos eléctricos de potencia normalmente abiertos.

Para el funcionamiento de la unidad se requiere una alimentación auxiliar con una tensión estabilizada a 24 VDC ($\pm 20\%$, con ondulación máxima - ripple $\pm 5\%$) y aislada de tierra.

Está conectada al bus interior de la unidad de protección mediante una línea serial dedicada por la que transitan todas las informaciones sobre el estado de activación de las funciones de protección en función de las cuales se cierran los correspondientes contactos de potencia.

En particular se encuentran disponibles las siguientes señalizaciones:

La señalización de alarma permanece activa en toda la duración de la sobrecarga hasta la posible intervención del relé.

Las señalizaciones de intervención de las protecciones permanecen activas durante la fase de temporización y permanecen así incluso tras la intervención del relé.

Un pulsador de puesta a cero en la parte frontal del interruptor permite poner a cero el estado de todas las señalizaciones.

En la unidad se encuentran disponibles dos leds para la señalización visual de la siguiente información:

- "Power ON": alimentación auxiliar presente
- "TX (Int Bus)": parpadeo sincronizado con la actividad de comunicación con el BUS interior

En la tabla siguiente se indican las características de los relés de señalización disponibles en la unidad SACE PR010/K.



K51	PR212/P (LSI-LSIG)
1	Alarma protección L
2	Alarma protección S
3	Alarma protección I
4	Alarma protección G
5	Bus K.O.
7	Intervención relé
8	Prealarma función L

K51	PR212/MP (LRIU)
1	Alarma protección L
2	Alarma protección R
3	Alarma protección I
4	Alarma protección U Alarma contactos contactor soldados (*)
5	Bus K.O.
6	Alarma PTC (sensor de temperatura en el motor) (*) Genérico entrada 0/1
7	Intervención relé
8	Prealarma relé (*) Alarma protección de back-up

(*) en alternativa mediante dip-switch

	PR010/K
Alimentación auxiliar	24 V DC $\pm 20\%$ ondulación máxima 5%
Máxima corriente permanente	5 A
Máxima tensión permanente	250 V AC / 130 V DC
Poder de interrupción - carga resistiva	50 W / 800 VA (48 V DC y 220 V AC)
Poder de interrupción - carga inductiva	25 W / 500 VA (48 V DC y 220 V AC)
Aislamiento contacto/contacto	1000 Veff
Aislamiento contacto/bobina	2000 Veff

Unidad de prueba y configuración SACE PR010/T

La unidad SACE PR010/T es un instrumento capaz de realizar funciones de prueba, programación y lectura de parámetros para las unidades de protección que equipan los interruptores en cajas moldeadas SACE Isomax S y los interruptores abiertos SACE Emax.

En particular, para interruptores equipados con relés SACE PR212/P o SACE PR212/MP se encuentran disponibles las funciones de prueba, programación y lectura de los parámetros.

Dichas funciones se pueden efectuar ON BOARD mediante la conexión de la unidad SACE PR010/T al conector frontal multipin presente en las unidades de protección; la conexión se garantiza mediante cable especiales de interfaz, en dotación con la unidad.

La interfaz hombre – máquina se garantiza mediante un teclado de membrana y una pantalla alfanumérica multilínea.

Además, en la unidad se encuentran dos leds que indican, respectivamente:

- situación POWER-ON y STAND BY
- situación de estado de carga de la batería.

Se encuentran previstos diferentes tipos de pruebas: automática y manual.

Mediante la conexión al PC (con software proporcionado por ABB SACE) es posible actualizar el software de la unidad de prueba durante el desarrollo de nuevos productos.

También es posible memorizar en la misma unidad los resultados de interés principal correspondientes a las pruebas y enviarlas al ordenador personal mediante la solicitud “emisión informe”.

En modalidad automática y manual la unidad SACE PR010/T puede efectuar pruebas sobre:

- funciones de protección L, S, I,G;
- funciones de protección LRIU para SACE PR212/MP;
- control del funcionamiento correcto del microprocesador.

La unidad SACE PR010/T es portátil, funciona con baterías recargables y/o mediante un alimentador externo.

La unidad se suministra en dotación estándar con:

- unidad de prueba SACE PR010/T con baterías recargables
- unidad de prueba SACE TT1
- alimentador exterior de 100...240 VAC/ 12 VDC



G5159045

- cables de conexión entre la unidad y el conector multipin presente en las gamas de relés que equipan la serie SACE Isomax S y la serie SACE Emax
- cable de conexión entre la unidad y el PC (en serie RS232)
- cable de alimentación
- manual de uso y disquete con software de aplicación
- contenedor de material plástico.

Unidad de mando SACE PR212/CI

La unidad opcional SACE PR212/CI se puede asociar a todos los interruptores equipados con relé electrónico para la protección de motores SACE PR212/MP. Cuando el correspondiente dip-switch, situado en la parte frontal del relé se encuentra en la posición de trabajo «Normal mode» permite activar la apertura del contactor en caso de avería por sobrecarga L, rotor bloqueado R o pérdida/desequilibrio de fase U.

La unidad SACE PR212/CI siempre se puede instalar en guía DIN o detrás de la puerta.



G5159040



Accesorios

Accesorios para relés electrónicos

TA para neutro externo

Se aplica al conductor neutro y permite efectuar la protección contra defectos a tierra con interruptores automáticos tripolares. El interruptor tiene que estar dotado con el relé SACE PR212/P - LSIG. El transformador tiene que estar conectado al relé mediante los conectores específicos X3-X4, seleccionados en función de la ejecución del interruptor automático y del tipo de relé de protección adoptado.

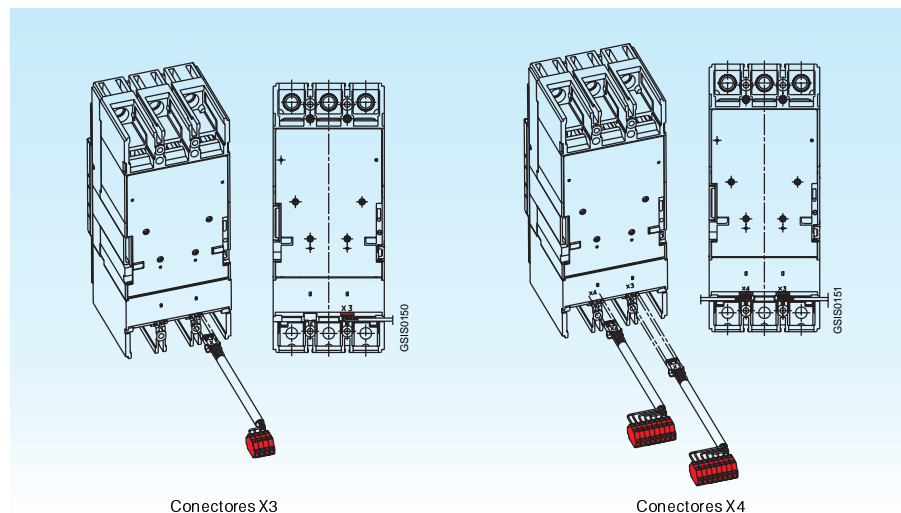
S4	S5	S6	S7	S8
[A]	[A]	[A]	[A]	[A]
100	320	630	1000	1600
160	400	800	1250	2000
250	630		1600	2500
				3200



Conectores

Permiten la conexión del relé con microprocesador con una unidad o componentes de la instalación externos. De hecho, se utilizan para que se encuentre disponible, en el exterior, la señal de intervención del relé y para conectar el transformador para protección del conductor neutro externo al interruptor automático o a las unidades de actuación, diálogo y señalización, si se encuentran presentes.

- Conectores X3 para interruptor fijo equipado con relés SACE PR211/P.
- Conector X3 para interruptor enchufable/extraíble (para aplicar en la parte fija) equipados con relé SACE PR211/P.
- Conectores X3 -X4 para interruptor fijo equipado con relé SACE PR212/P.
- Conector X3 - X4 para interruptores enchufable/extraíble (para aplicar en la parte fija) equipado con relé SACE PR212/P.





Accesorios

Accesorios de instalación y piezas de repuesto

Accesorio para fijación a perfil DIN

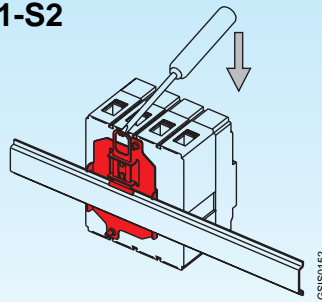
Se aplica al interruptor fijo y permite la instalación en el perfil normalizado DIN. Simplifica el montaje, en cuadros estándares, de los interruptores hasta 630 A.

- Accesorio para fijación a perfil DIN EN 50022 para los interruptores SACE S1 y S2.
- Accesorio para fijación a perfil DIN EN 50023 para los interruptores SACE S3, S4 y S5.

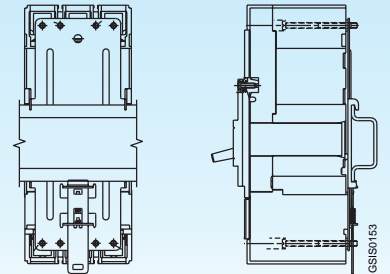
El kit para fijación al perfil DIN para los interruptores SACE S3, S4 y S5 también comprende el frontal H = 45 mm.



S1-S2



S3-S4-S5

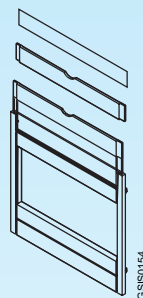


Marco para las puertas de las celdas

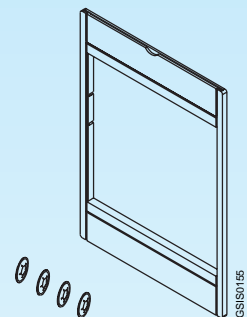
Se suministra siempre con el interruptor automático y se puede utilizar también con el mando giratorio para los interruptores SACE S3, S4, S5, S6 y S7, el frontal de bloqueos para mando por palanca y el mando a motor. En caso de que se adopten estos accesorios en los interruptores SACE S6 y S7, se suministra un marco que se debe utilizar en lugar del suministrado con el interruptor. No se suministra para los interruptores SACE S1, S2 y S3 suministrados con diferencial SACE RC210, RC211 y RC212 montado lateralmente al interruptor.



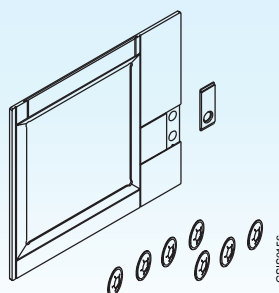
S1-S2



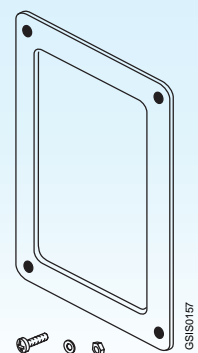
S3 ... S7 fijo



S3 ... S7 extraíble



S8





Accesorios

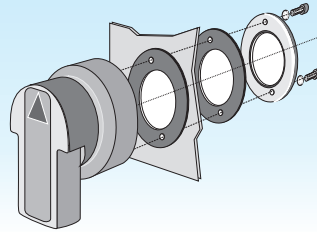
Accesorios de instalación y piezas de repuesto

Protección IP54 para mando giratorio

Permite alcanzar el grado de protección IP54. Se encuentra disponible en las versiones:

- para mando giratorio en la puerta de la celda con distancia fija para interruptores SACE S1 y S2;
- para mando giratorio en la puerta de la celda con distancia regulable para interruptores SACE S3, S4, S5, S6 y S7.

S1-S2



GSIS9158



GSIS9034

Piezas de repuesto

Se encuentran disponibles las siguientes piezas de repuesto:

- palanca de maniobra
- grupo tapa
- cámaras de arco
- contactos de seccionamiento
- solenoide de apertura para relés diferenciales de la serie SACE RC211 y RC212

- kit de arandelas, tornillos y tacos para el montaje de los terminales de conexión.

Para más detalles solicitar el catálogo de piezas de repuestos a la División Service de ABB SACE.



Índice

Curvas características

Curvas de intervención para distribución

Interruptores con relés termomagnéticos	5/2
Interruptores con relés electrónicos SACE PR211/P, SACE PR212/P	5/7

Curvas de intervención para la protección de los motores

Interruptores con relés sólo magnéticos	5/9
Uso de las curvas de intervención con relé electrónico SACE PR212/MP	5/10
Interruptores con relés electrónicos SACE PR212/MP	5/12

Curvas de limitación de corriente

230 V	5/14
400-440 V	5/17
500 V	5/20
690 V	5/21

Curvas de energía específica pasante

230 V	5/24
400-440 V	5/27
500 V	5/30
690 V	5/31

Informaciones técnicas

Prestaciones en temperatura

Interruptores con relés electrónicos	5/34
Interruptores con relés termomagnéticos	5/39

Potencias disipadas	5/40
---------------------------	------

Maniobra y protección del lado baja tensión de los transformadores trifásicos .	5/42
---	------

Maniobra y protección de condensadores trifásicos en c.a.	5/44
--	------

Maniobra y protección de generadores trifásicos en c.a.	5/46
--	------

Aplicaciones en corriente continua	5/47
--	------

Protección de acompañamiento (tabla de back-up)	5/50
---	------

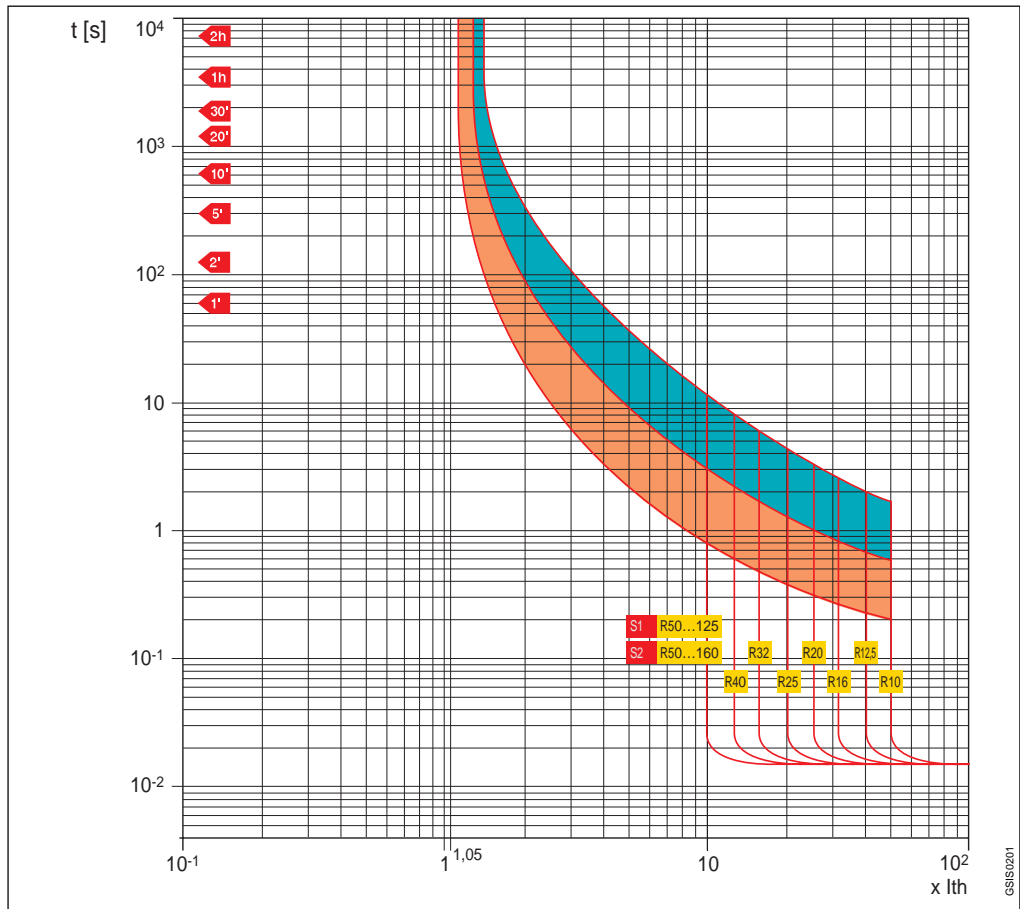


Curvas de intervención para distribución

Interruptores con relés termomagnéticos

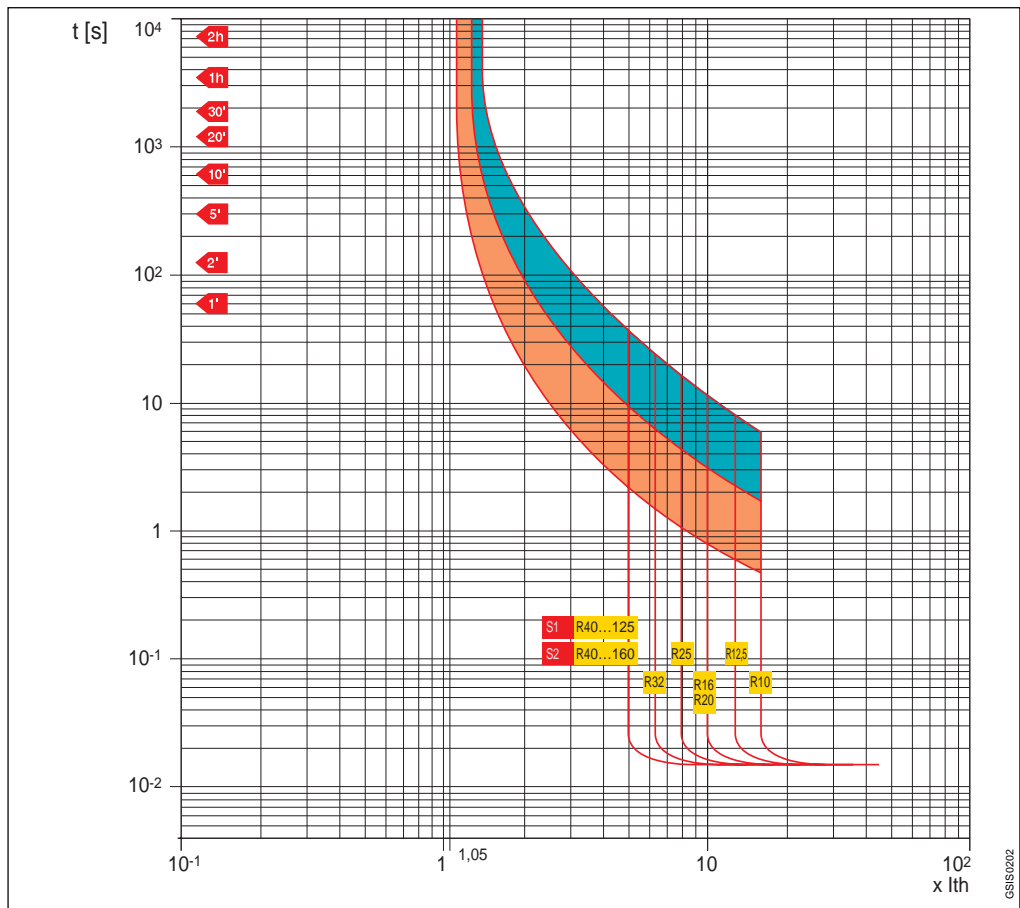
SACE
S1 125 - S2 160

Umbral de intervención magnética $I_m = 10 \times I_{th}$



SACE
S1 125 - S2 160

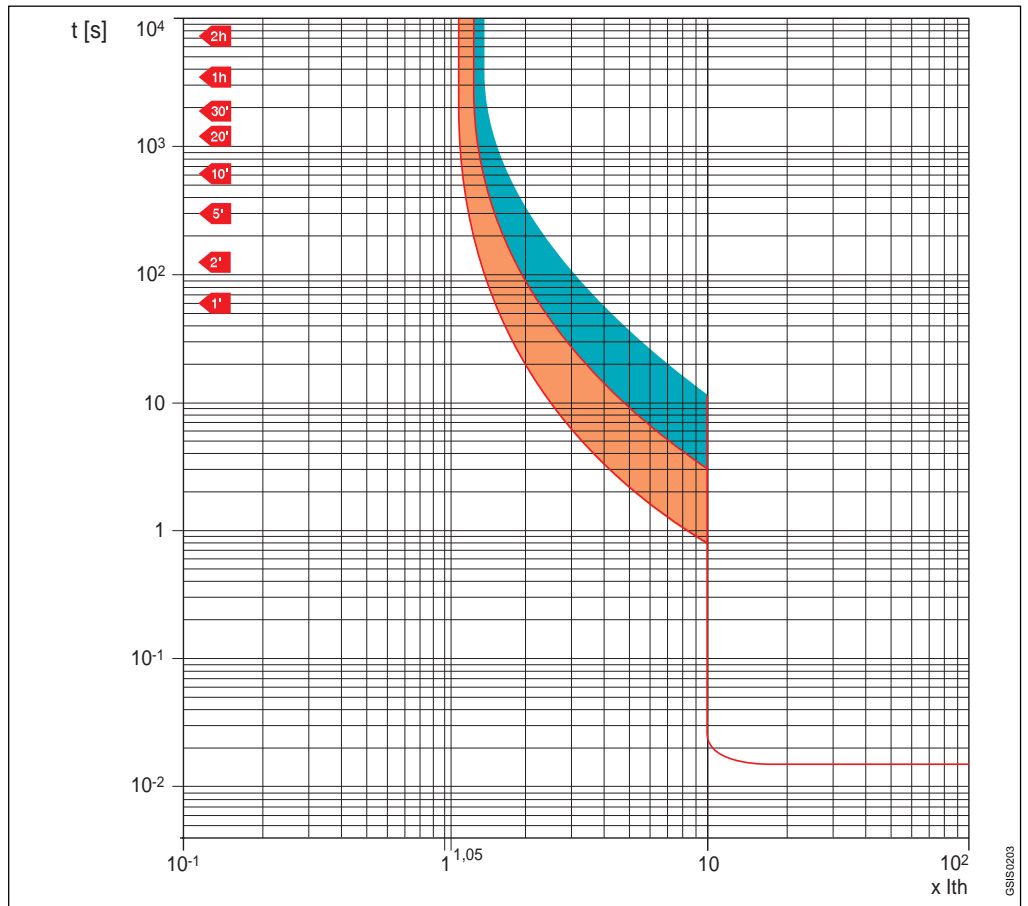
Umbral de intervención magnética $I_m = 5 \times I_{th}$



5

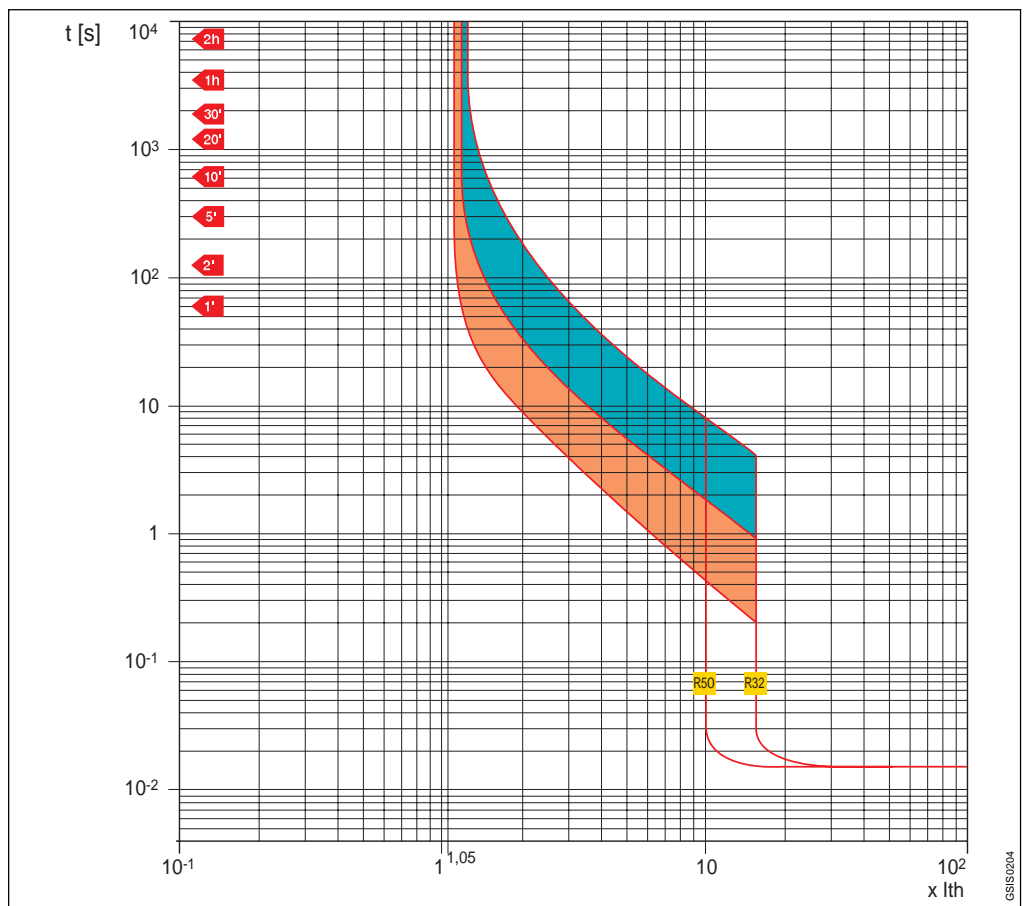
SACE S2X 100

Umbral de intervención magnética $I_m = 10 \times I_{th}$



SACE S3 160

Umbral de intervención magnética $I_m = 10 \times I_{th}$



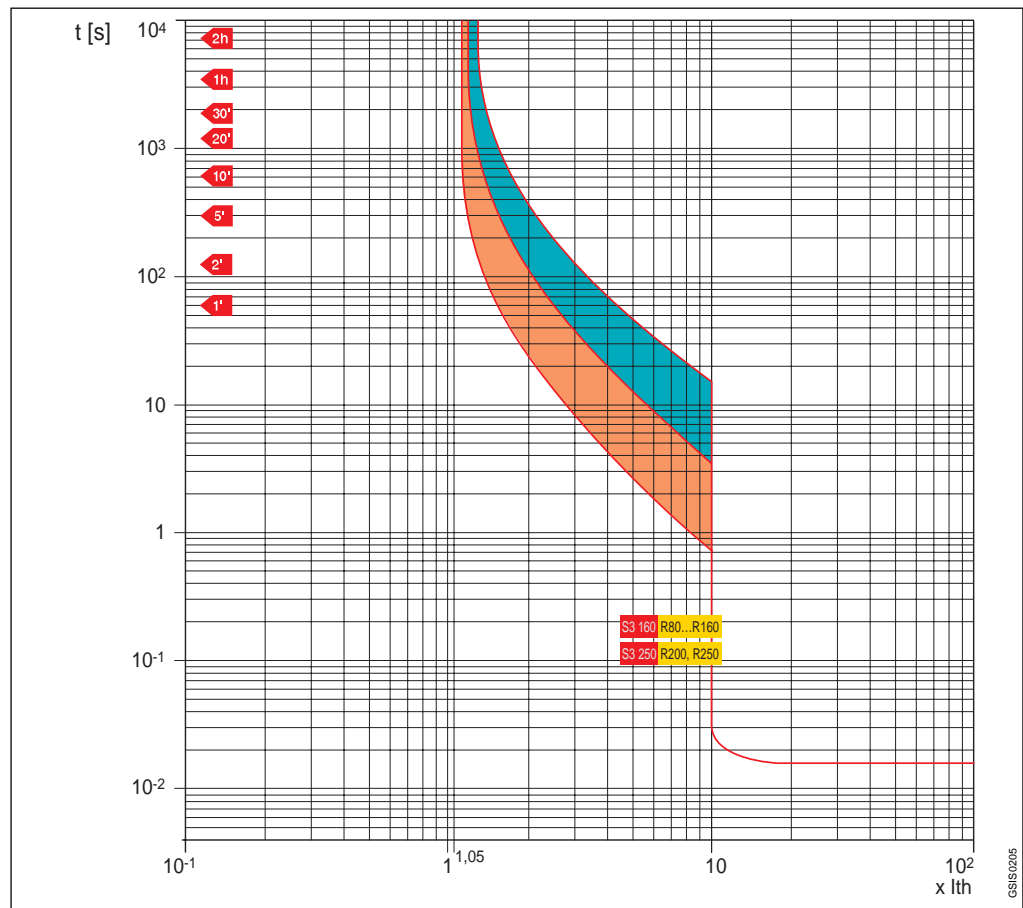


Curvas de intervención para distribución

Interruptores con relés termomagnéticos

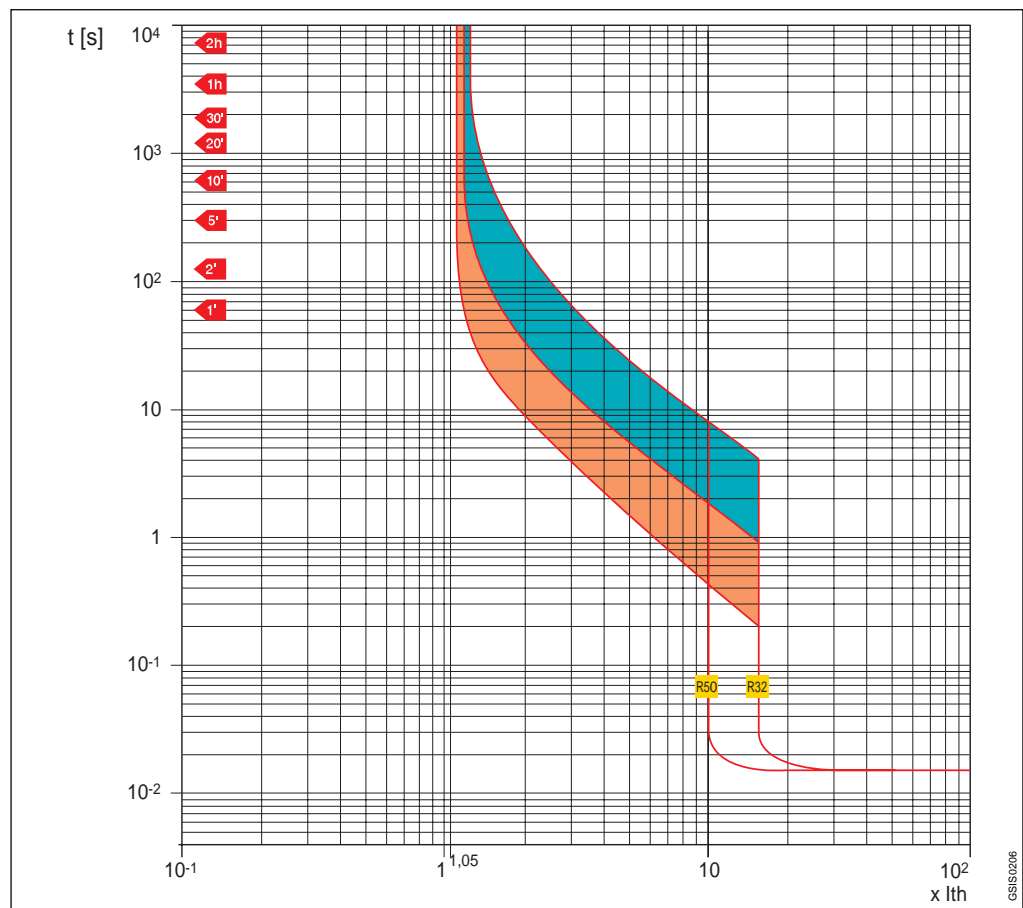
SACE S3 160 - S3 250

Umbral de intervención magnética $I_m = 10 \times I_{th}$



SACE S3 160

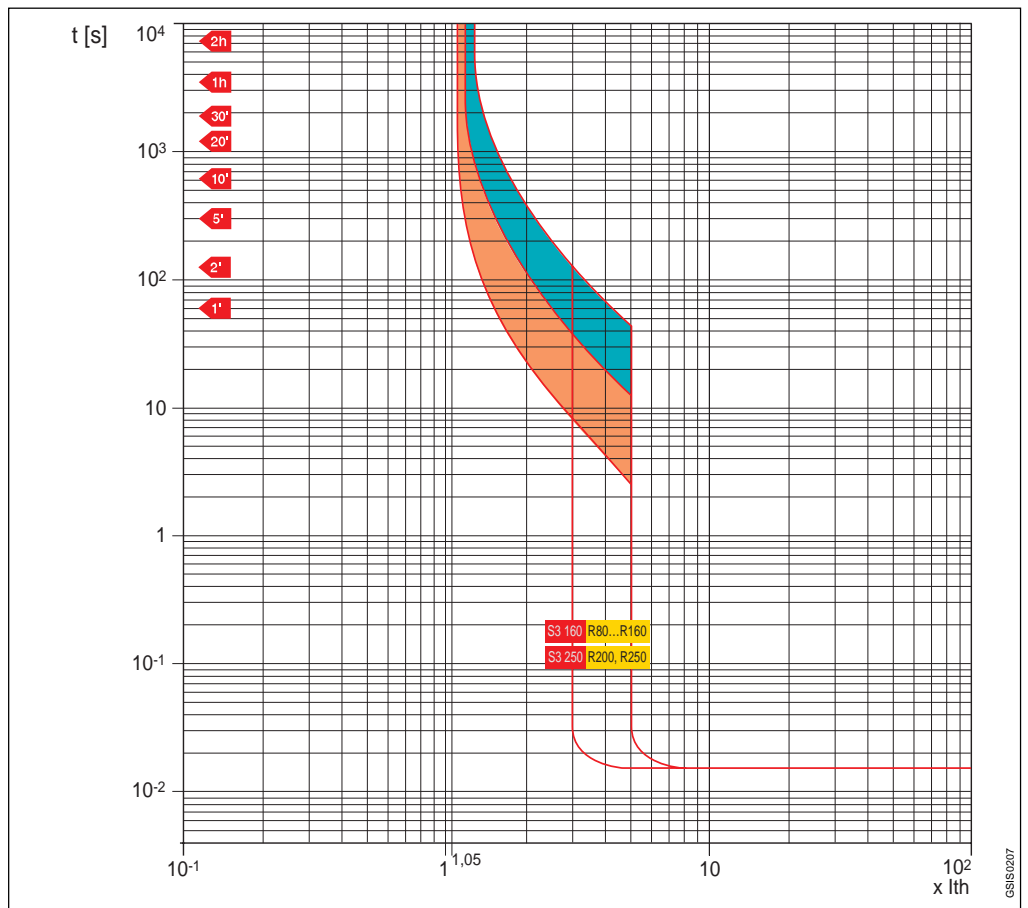
Umbral de intervención magnética $I_m = 5 \times I_{th}$



5

SACE
S3 160 - S3 250

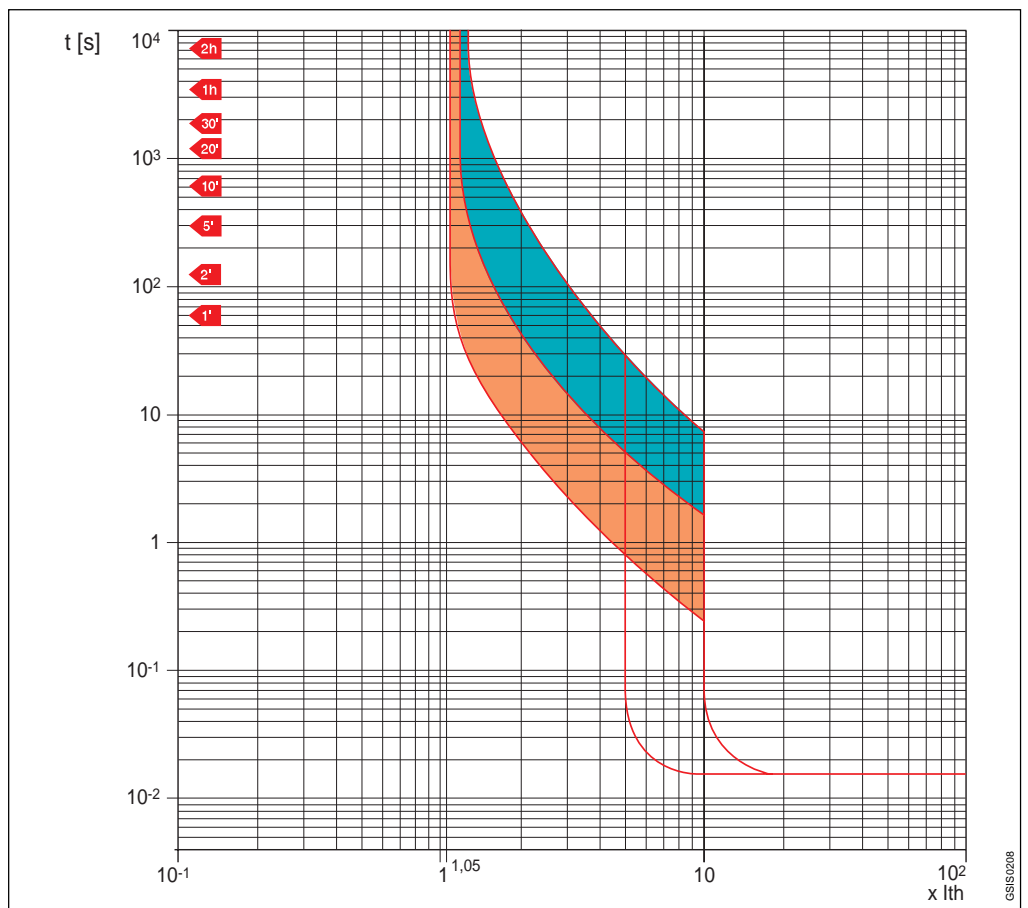
Umbral de intervención magnética $I_m = 3 \times I_{th}$
Umbral de intervención magnética $I_m = 5 \times I_{th}$



SACE S5 400
(R320-400)

SACE S5 630
(R500)

Umbral de intervención térmica $I_n = 0,7 \div 1 \times I_{th}$
Umbral de intervención magnética $I_m = 5 \div 10 \times I_{th}$



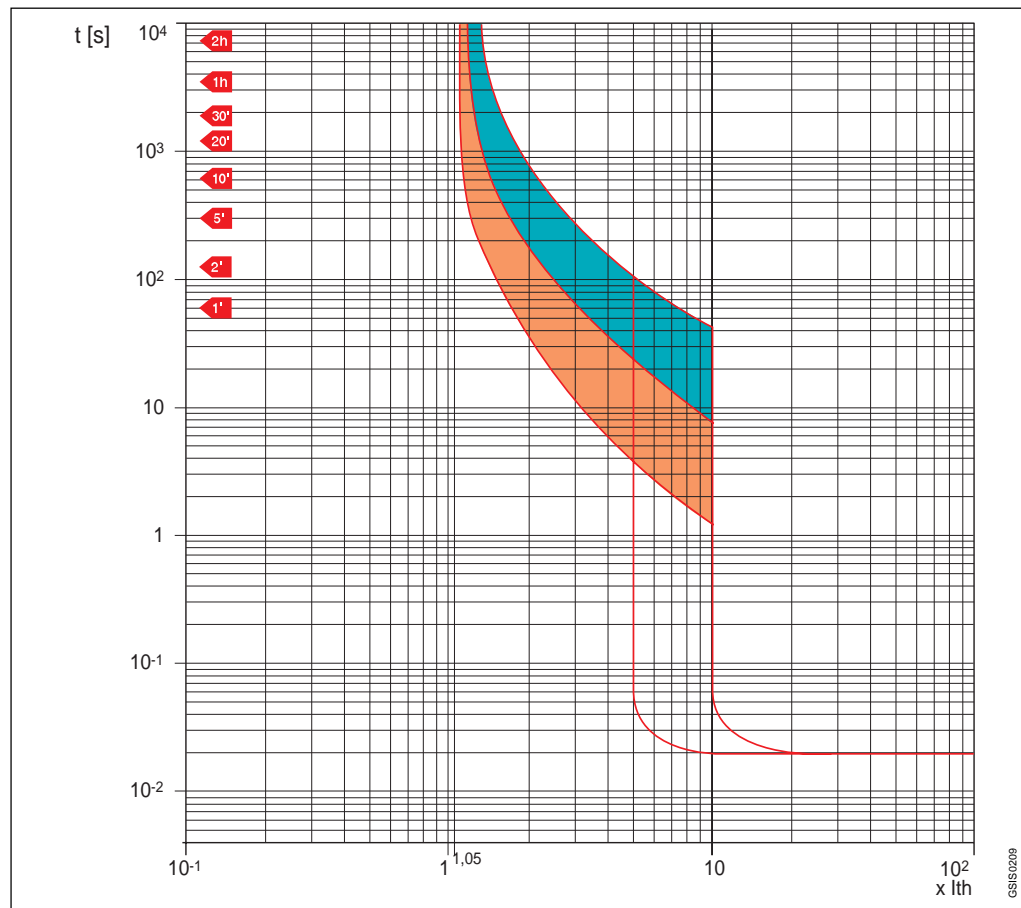


Curvas de intervención para distribución Interruptores con relés termomagnéticos

SACE S6 630 (R630)

Umbral de intervención
térmica $I_n = 0,7 \div 1 \times I_{th}$

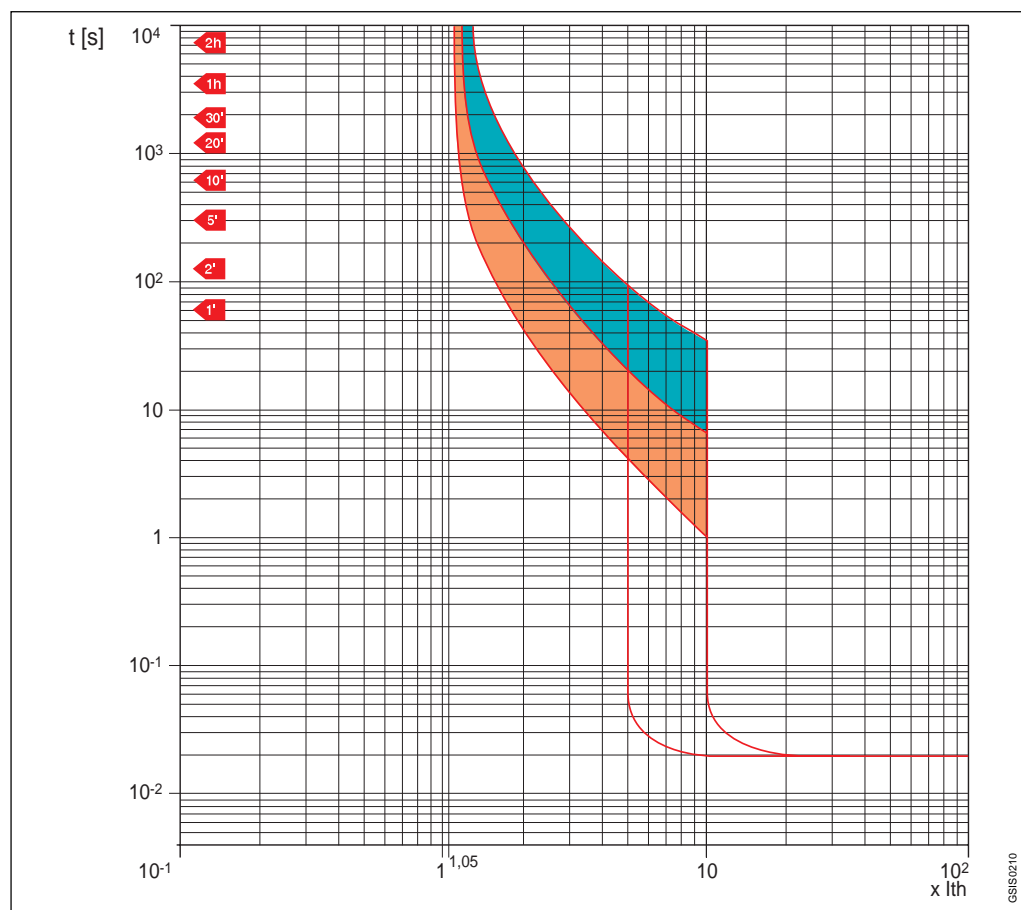
Umbral de intervención
magnética $I_m = 5 \div 10 \times I_{th}$



SACE S6 800 (R800)

Umbral de intervención
térmica $I_n = 0,7 \div 1 \times I_{th}$

Umbral de intervención
magnética $I_m = 5 \div 10 \times I_{th}$



5



Curvas de intervención para distribución

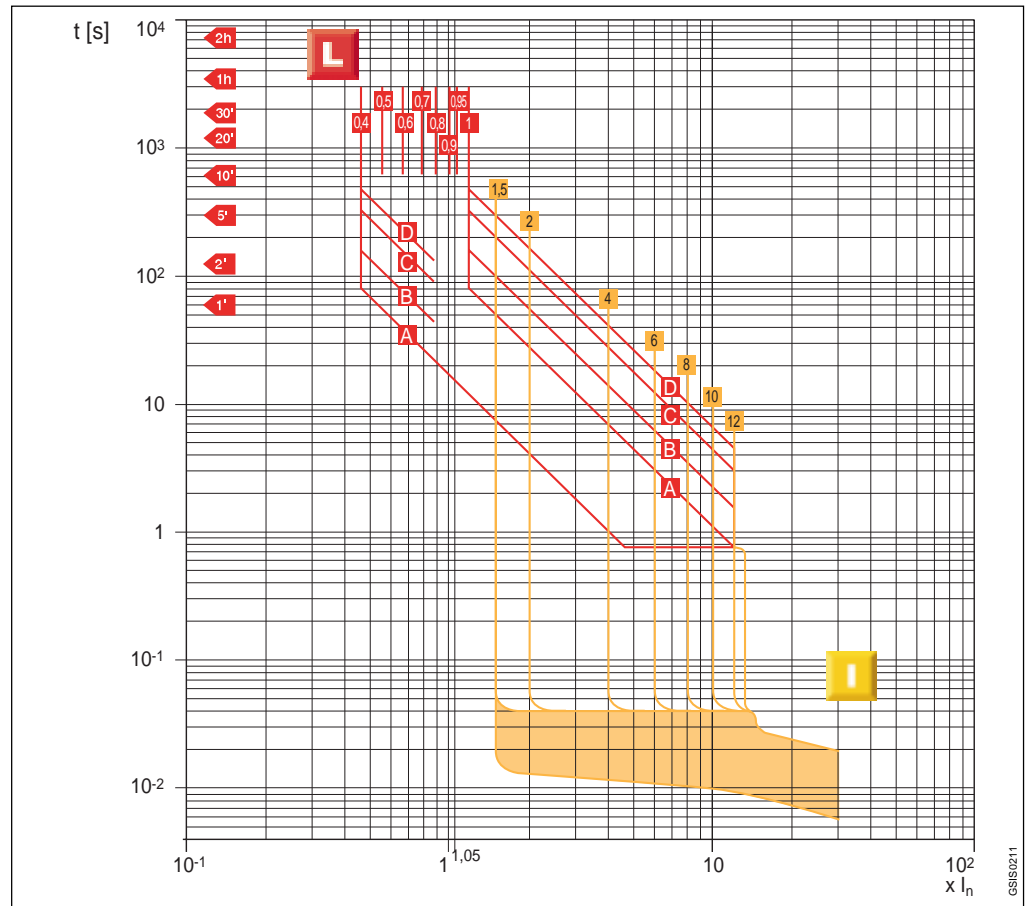
Interruptores con relés electrónicos

SACE S4-S5-S6-S7

SACE PR211/P

Funciones LI - I

Nota: Para S5 630 el umbral máximo programable de la función I es $8 \times I_n$

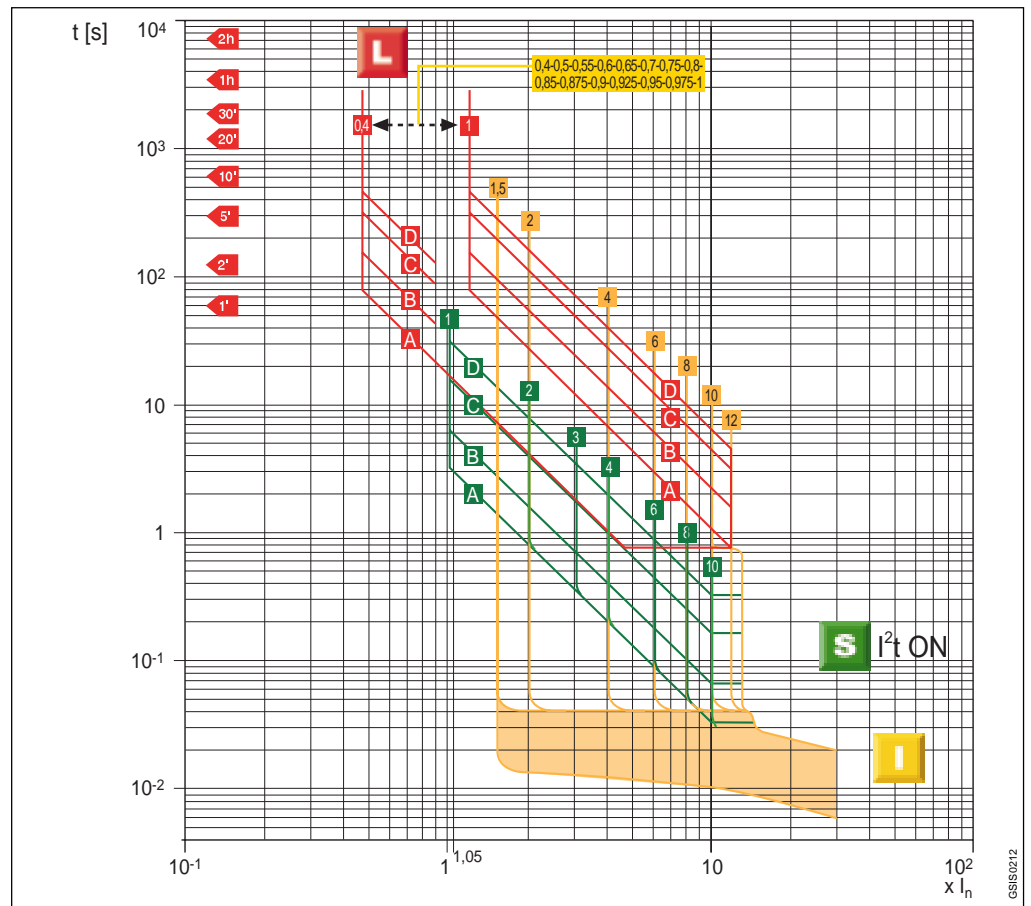


SACE S4-S5-S6-S7-S8

SACE PR212/P

Función LSI,
S a tiempo corto inverso ($I^2t = \text{constante ON}$)

Nota: Para S5 630 el umbral máximo programable de la función I es $8 \times I_n$





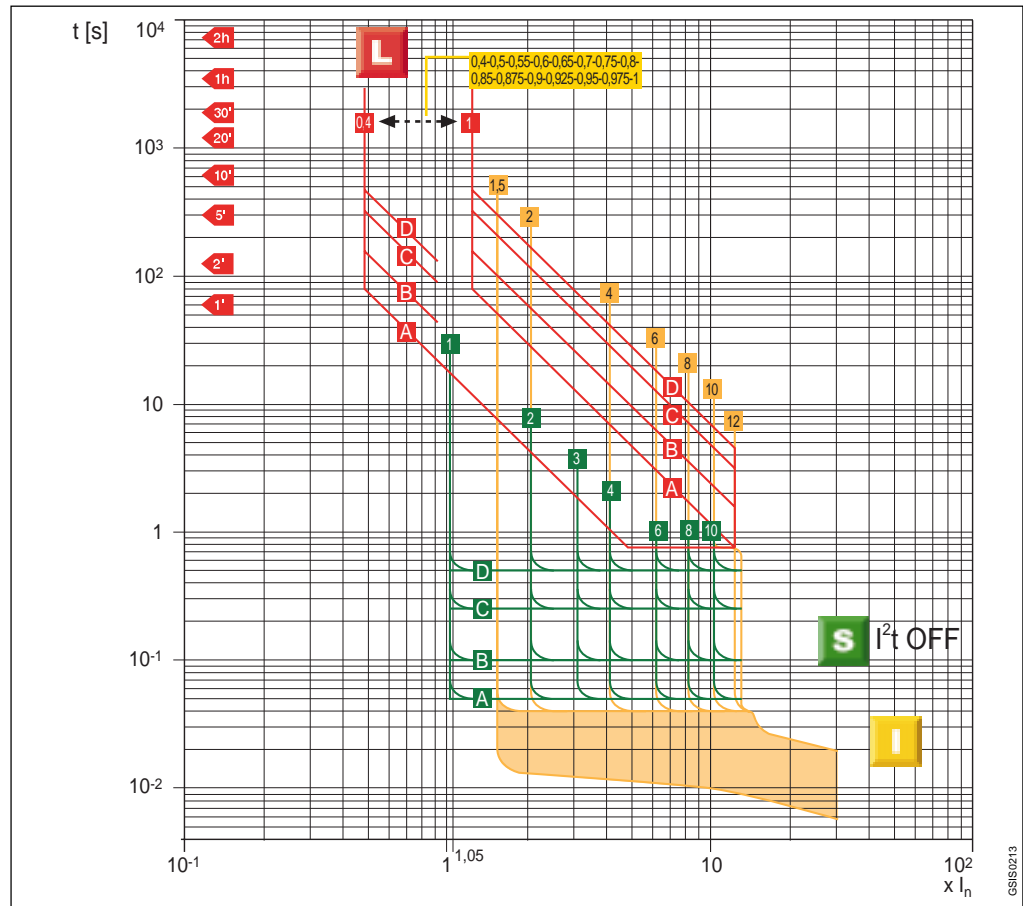
Curvas de intervención para distribución

Interruptores con relés electrónicos

SACE S4-S5-S6-S7-S8

SACE PR212/P
Función LSI,
S a tiempo independiente
($I^2t = \text{constante OFF}$)

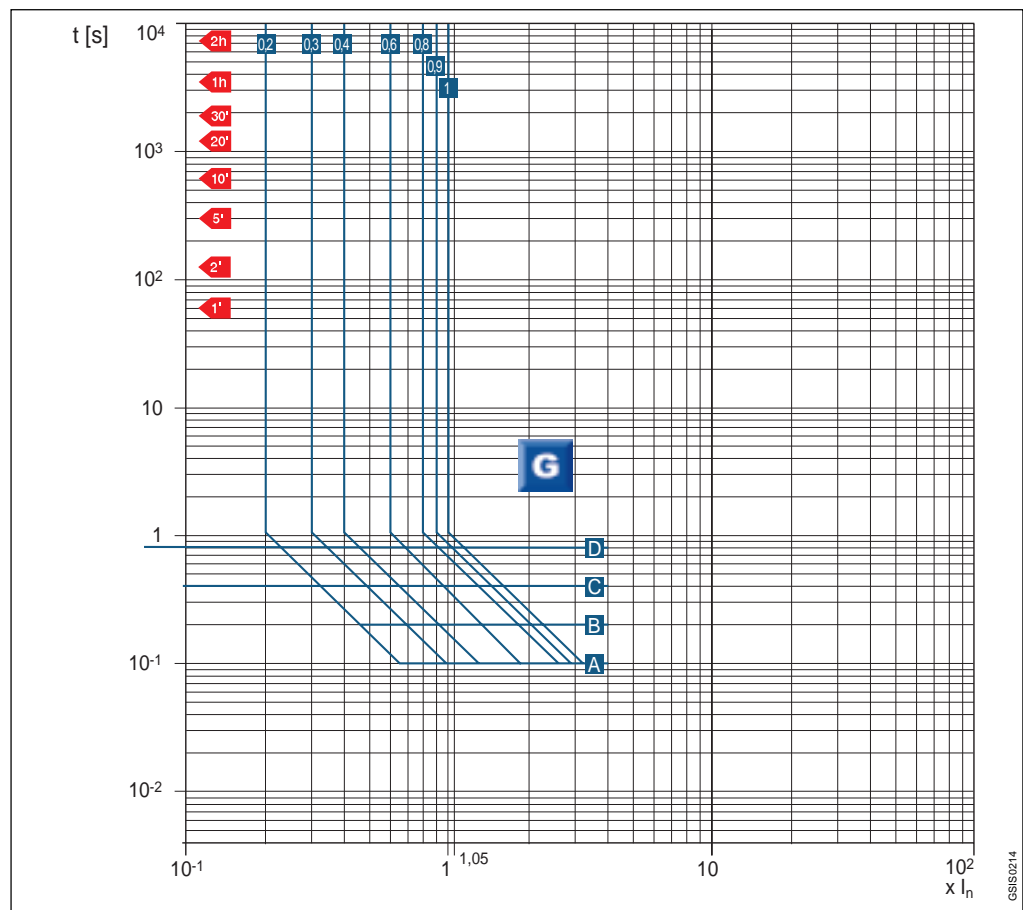
Nota: Para S5 630
el umbral máximo programable
de la función I es $8 \times I_n$



SACE S4-S5-S6-S7-S8

SACE PR212/P
Función G

5





Curvas de intervención para la protección de los motores

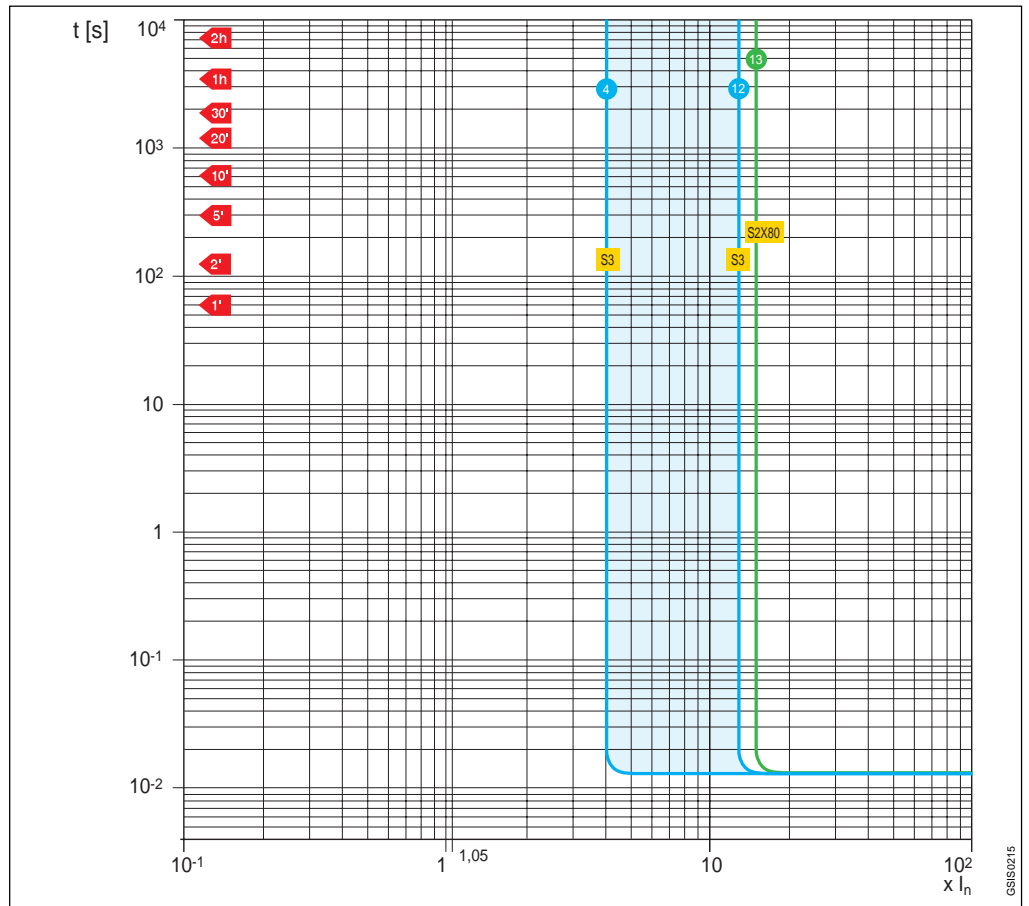
Interruptores con relés sólo magnéticos

SACE S2X 80

Umbral de intervención magnética fija
 $I_m = 13 \times I_{th}$

SACE S3

Umbral de intervención magnética regulable
 $I_m = 4 \div 12 \times I_{th}$





Curvas de intervención para la protección de los motores

Uso de las curvas con relé electrónico SACE PR212/MP

Para una correcta programación de los parámetros del relé electrónico SACE PR212/MP, puede ser útil comparar la curva total del interruptor con la curva de arranque del motor.

Para ello, mediante las gráficas de las funciones ilustradas en las páginas siguientes, es posible dibujar, de manera simple e inmediata, la curva total deseada para el interruptor dotado con relé SACE PR212/MP.

Nota: Para la función L, así como para las otras funciones, asegurarse de que se sobreponga una transparencia a la curva de manera que los tiempos sobre el eje de las coordenadas coincidan.

• Función L (no se puede excluir) - Protección contra la sobrecarga

Para proteger el motor contra posibles sobrecargas es necesario, como primer paso, regular la función L a una corriente **I1** mayor o igual a la corriente asignada del motor **Ie**: **I1 > Ie**

Por ejemplo, si $I_e = 135 \text{ A}$, se puede seleccionar un interruptor S4H160 con $I_n = 160 \text{ A}$ y efectuar la siguiente regulación:

$$I_1 = 0,85 \times I_n = 136 \text{ A}$$

El segundo paso convierte en seleccionar la clase de intervención en función del tiempo de arranque del motor **t_a**.

Para un motor con sobrecarga de activación de 6 segundos se puede seleccionar la clase 10, con tiempo de intervención de $8 \text{ s a } 7,2 \times I_1$.

Para trazar correctamente la curva sobre la transparencia, en función de **I/I_n**, basta sobreponer la transparencia a la gráfica de la función L de manera que $I/I_n = 0,85$ (sobre la transparencia) en este caso $I/I_1 = 1$ (en la gráfica) y dibujar la curva correspondiente a la clase 10.

• Función R (se puede excluir) - Protección contra el bloqueo del rotor

La protección contra el bloqueo del rotor se puede programar según la corriente de intervención **I5** = 3 ... 10 x I1 (en este caso $I_5 = 3 \dots 10 \times 0,85 \times 160$), y el tiempo de intervención **t5**.

Para trazar correctamente la curva sobre la transparencia hay que sobreponer la transparencia sobre la gráfica de la función R de manera que $I/I_n = I_1/I_n$ (sobre la transparencia) corresponda a $I/I_1 = 1$ (sobre la gráfica), de esta manera $I/I_n = I_1/I_n = 0,85$, y dibujar la curva deseada.

• Función I (no se puede excluir) - Protección contra el cortocircuito

Esta función de protección contra cortocircuito reconoce si el motor se encuentra en fase de arranque, evitando de esta manera disparos imprevistos; el umbral de intervención se puede regular de $6 \times I_n$ a $13 \times I_n$.

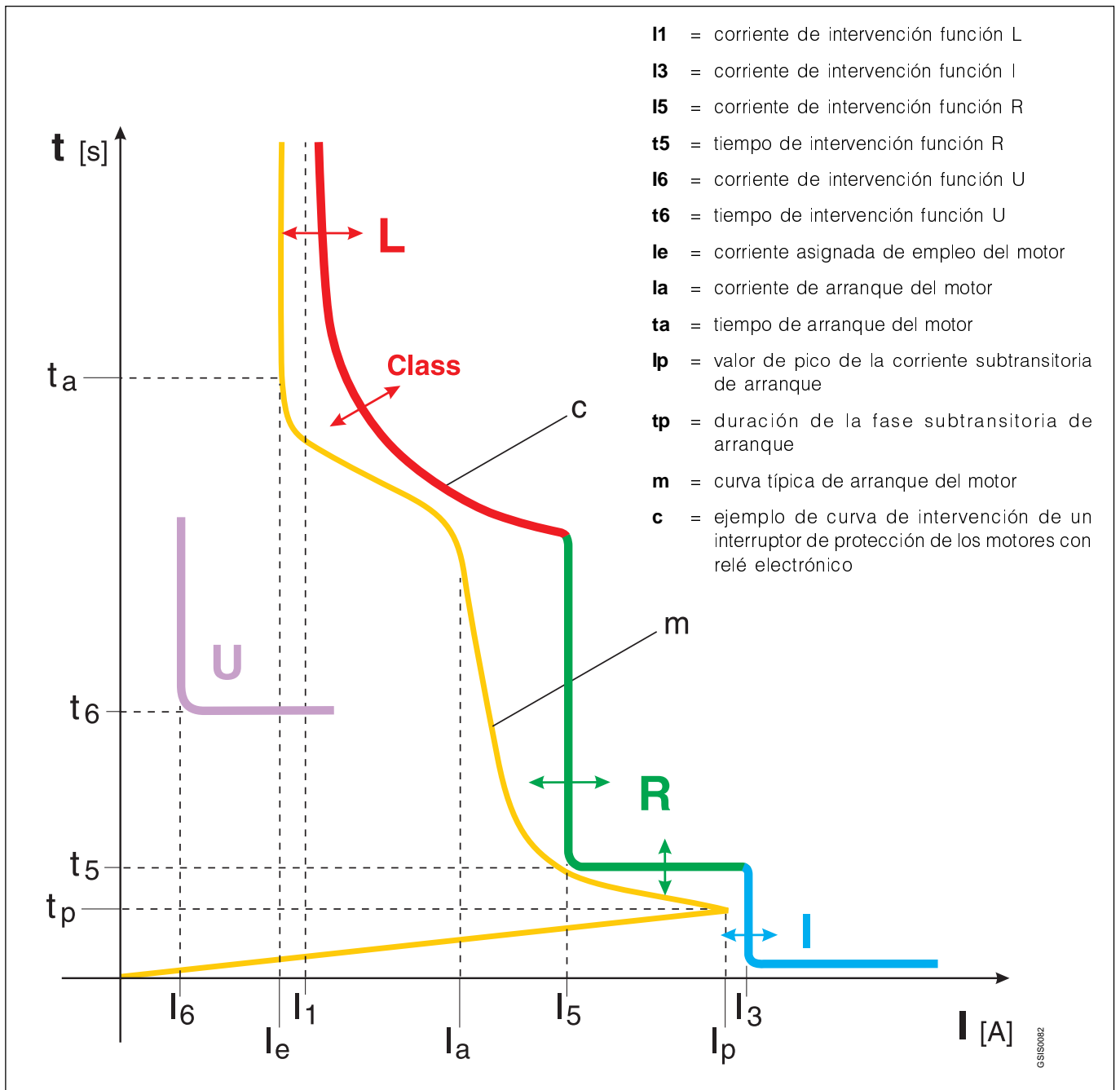
Para trazar correctamente la curva sobre la transparencia basta sobreponer la transparencia a la gráfica de la función I, de manera que $I/I_n = 1$ (sobre la transparencia) corresponda a $I/I_n = 1$ (en la gráfica) y dibujar la curva correspondiente al umbral deseado.

• Función U (se puede excluir) - Protección contra la falta o desequilibrio de fase

La protección contra la pérdida o el desequilibrio de fase, si se ha programado en ON, interviene cuando una o dos fases presentan una corriente inferior a $0,4 \times I_1$ ($0,4 \times 0,85 \times I_n = 0,4 \times 0,85 \times 160 \text{ A} = 54,4 \text{ A}$ en este caso).

Para trazar correctamente la curva sobre la transparencia basta sobreponer la transparencia a la gráfica de la función U, de manera que $I/I_n = I_1/I_n$ (en la transparencia) corresponda a $I/I_1 = 1$ (en la gráfica), en este caso $I/I_n = I_1/I_n = 0,85$ y dibujar la curva.

Característica de funcionamiento típica de un motor asincrónico





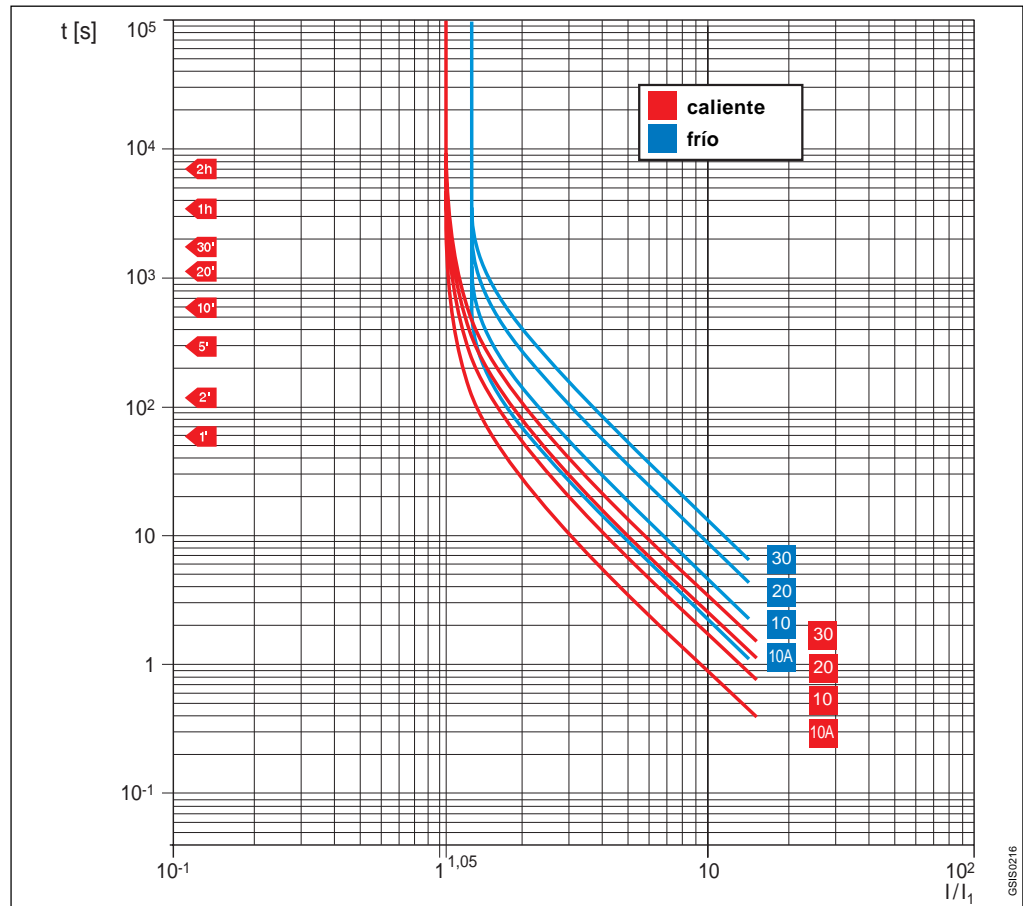
Curvas de intervención para la protección de los motores

Interruptores con relés electrónicos SACE PR212/MP

SACE S4-S5-S6-S7

SACE PR212/MP

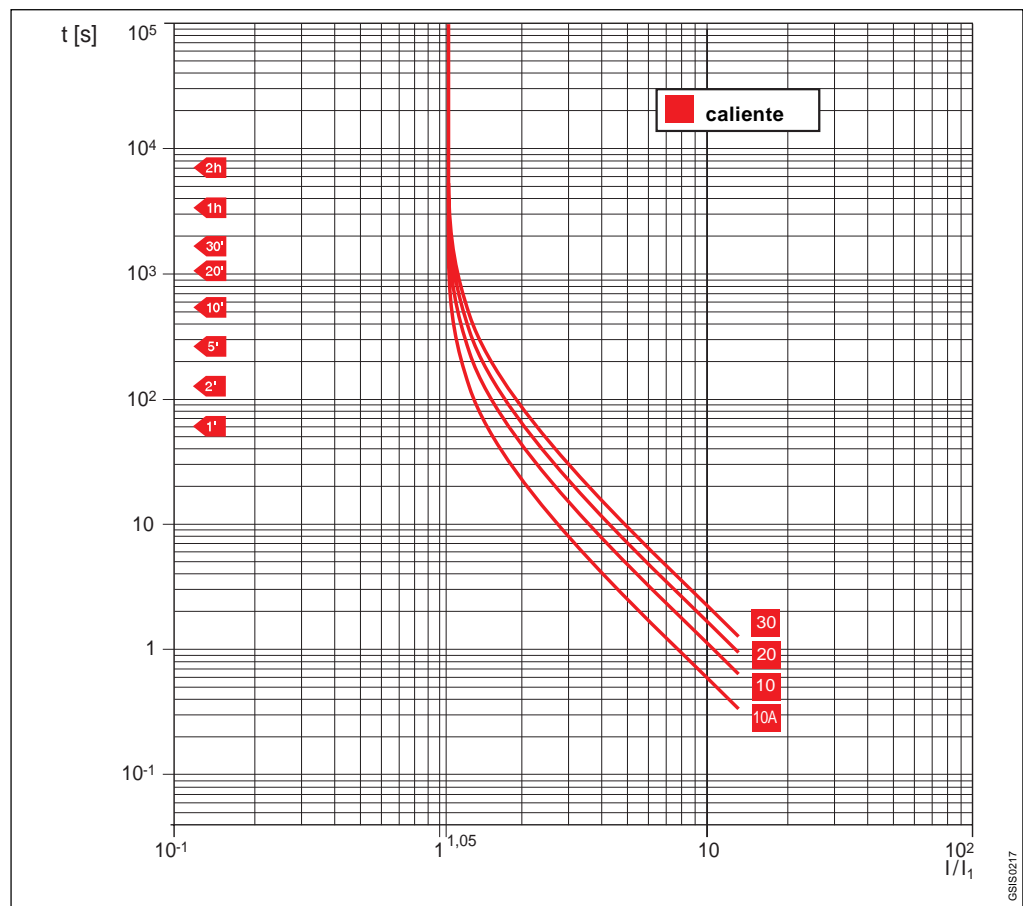
Función L (intervención en caliente o frío)



SACE S4-S5-S6-S7

SACE PR212/MP

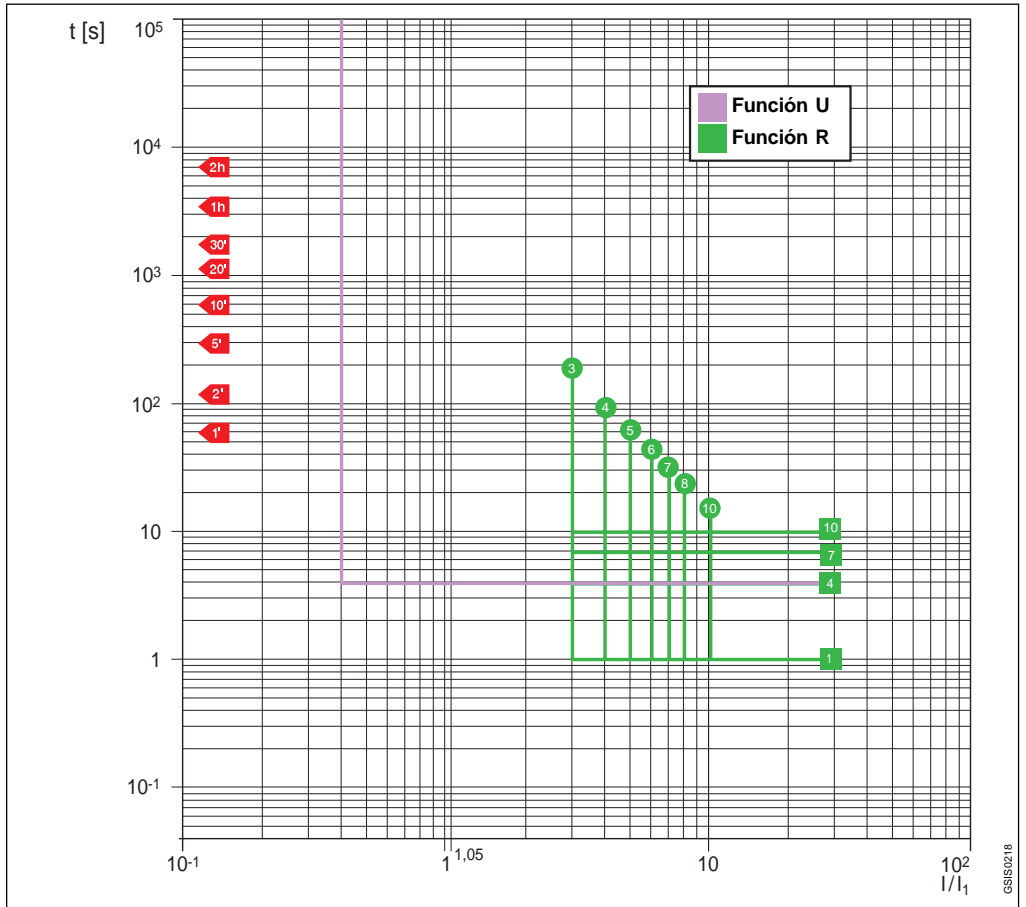
Función L (intervención en caliente con 1 o 2 fases alimentadas)



5

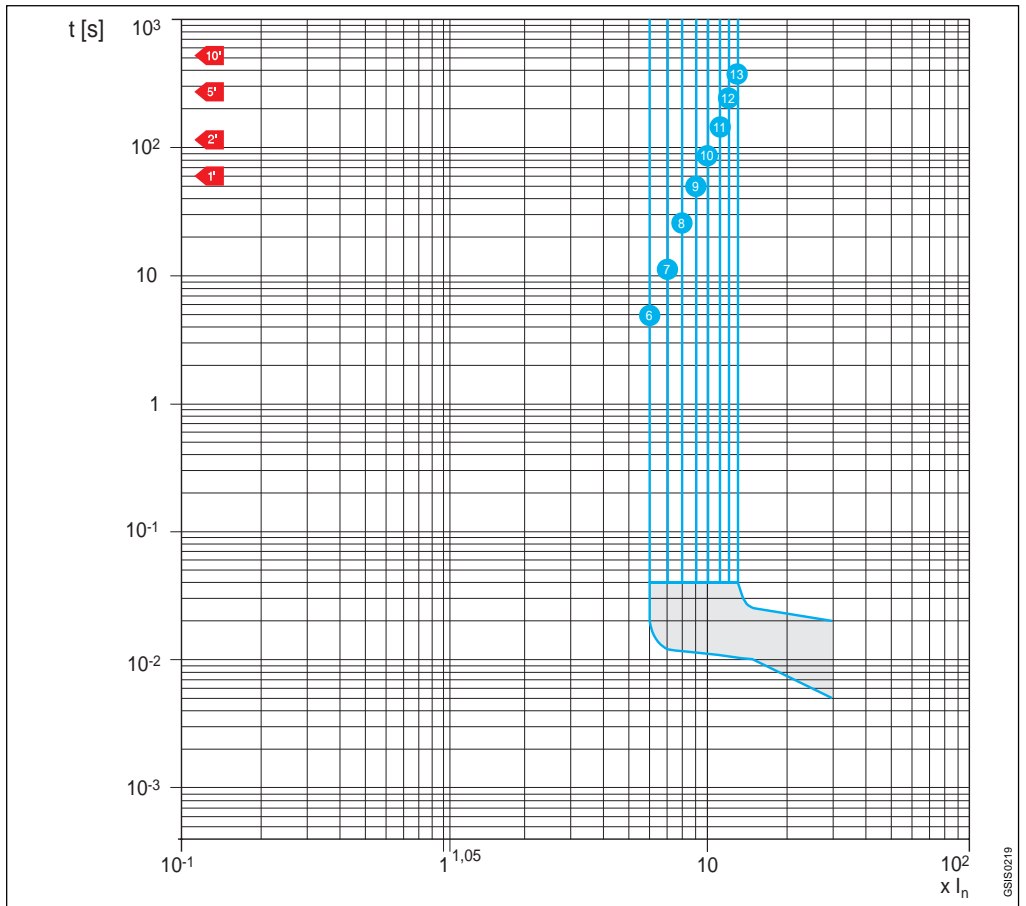
SACE S4-S5-S6-S7

SACE PR212/MP
Función R - U



SACE S4-S5-S6-S7

SACE PR212/MP
Función I

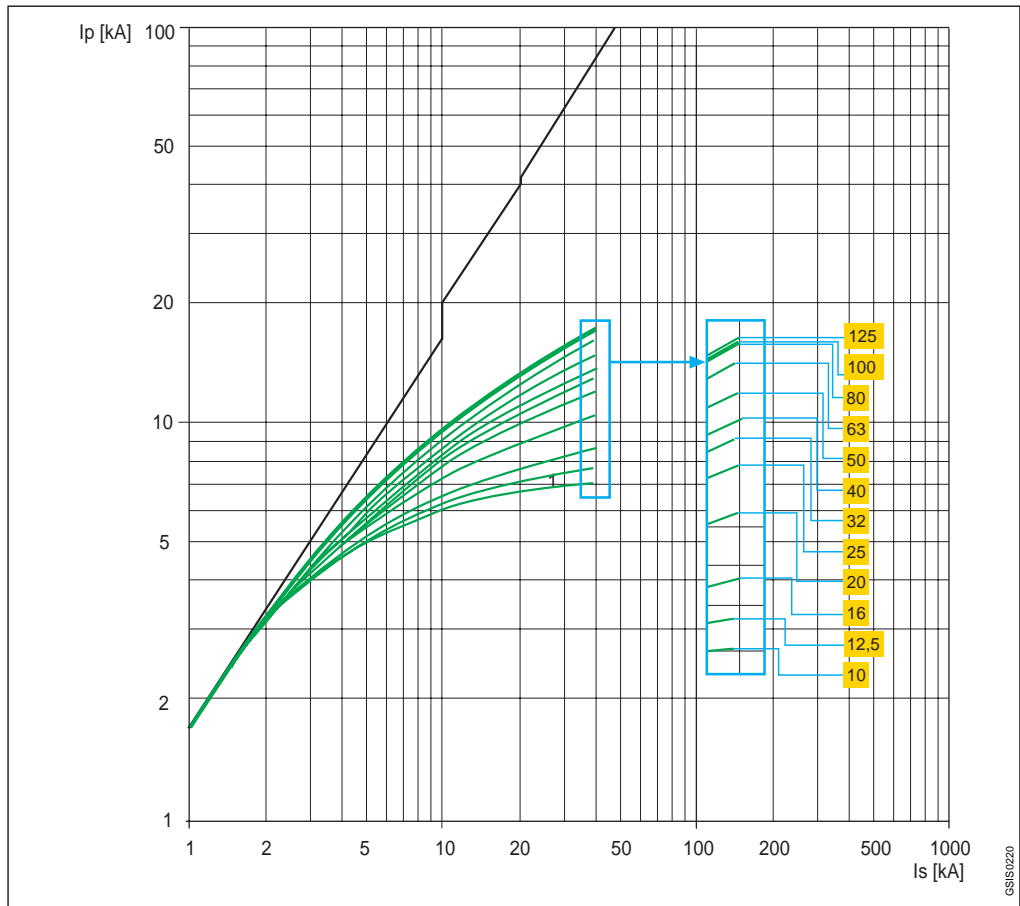




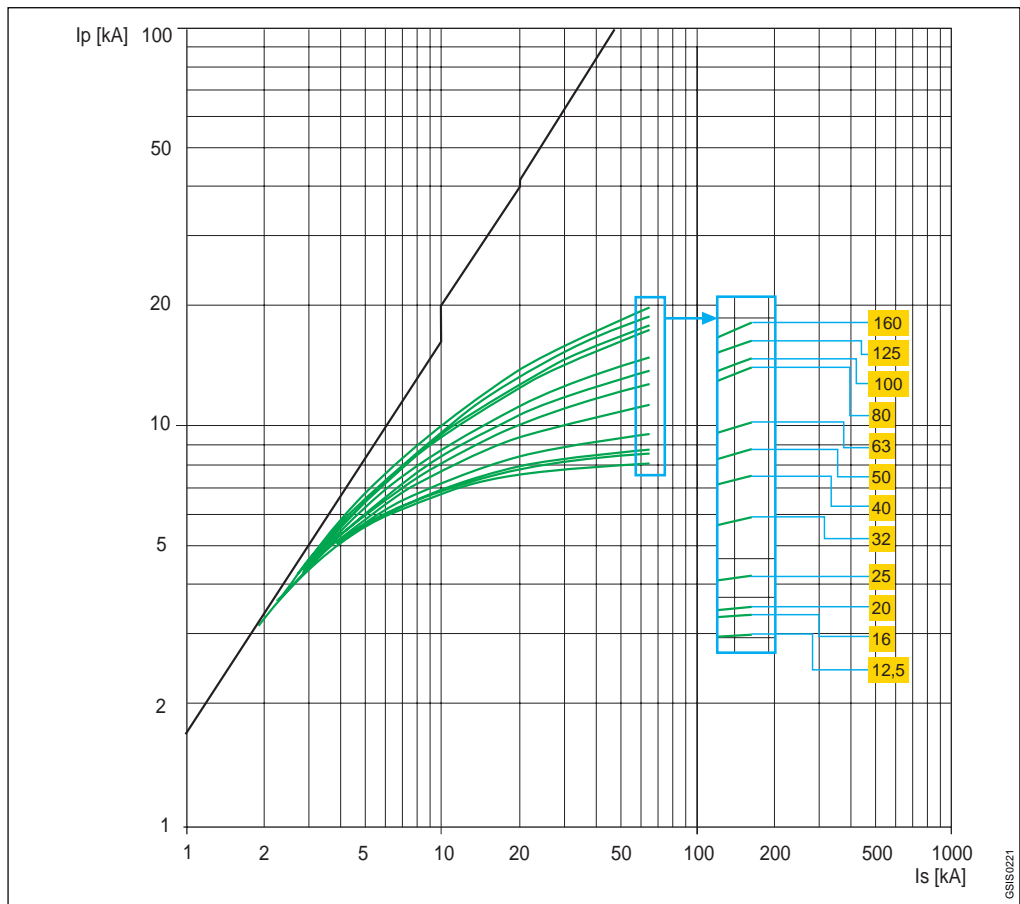
Curvas de limitación de corriente

230 V

SACE S1

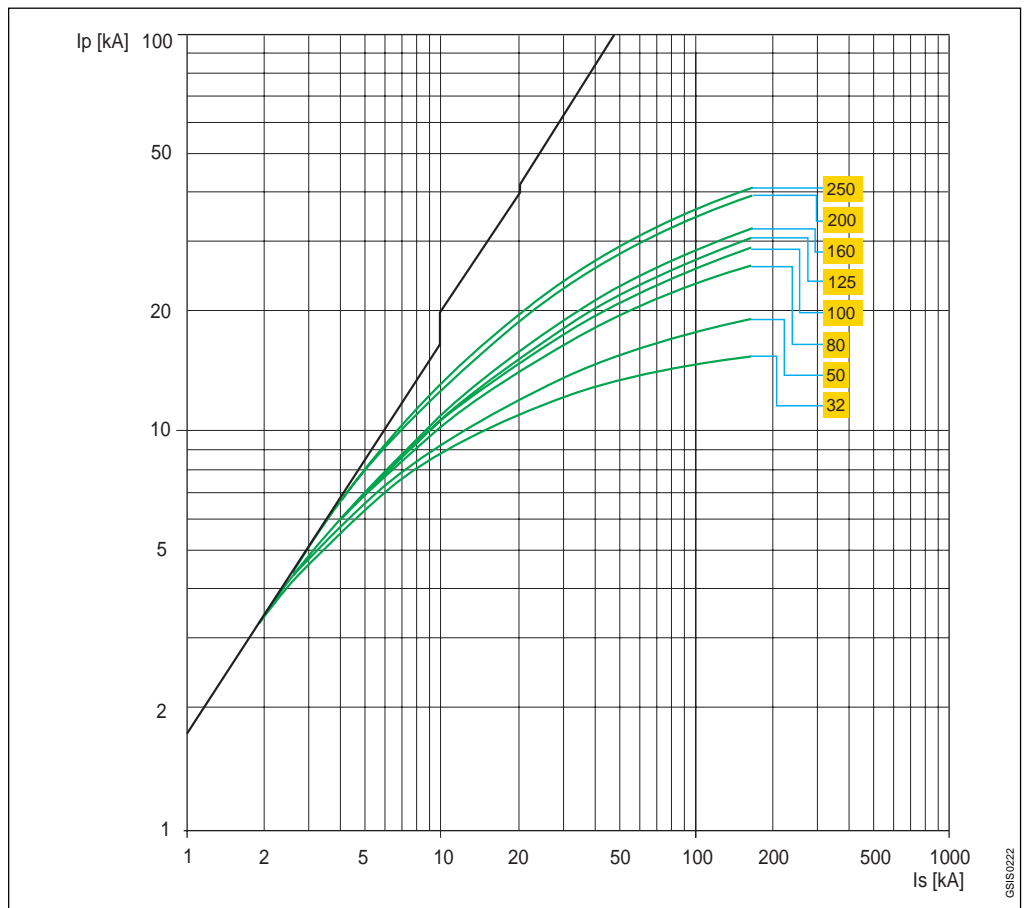


SACE S2

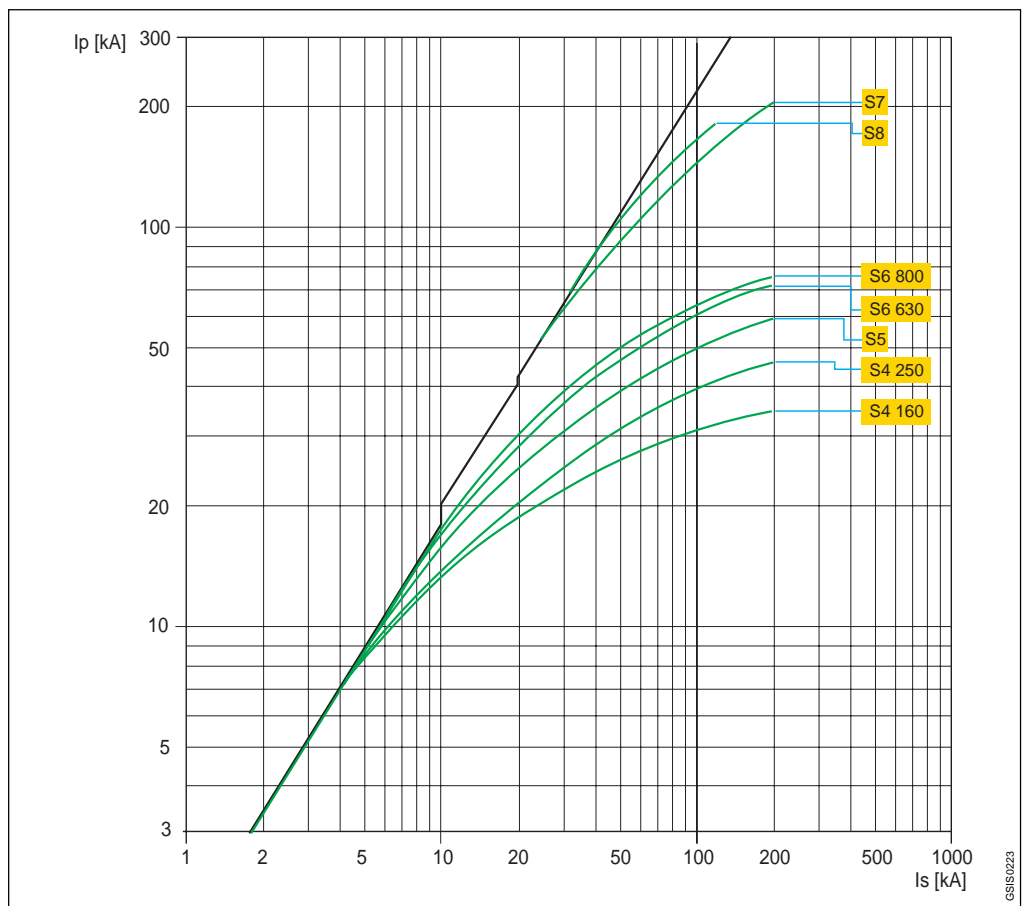


5

**SACE S3 160,
S3 250**



**SACE S4 160,
S4 250, S5, S6 630,
S6 800, S7, S8**

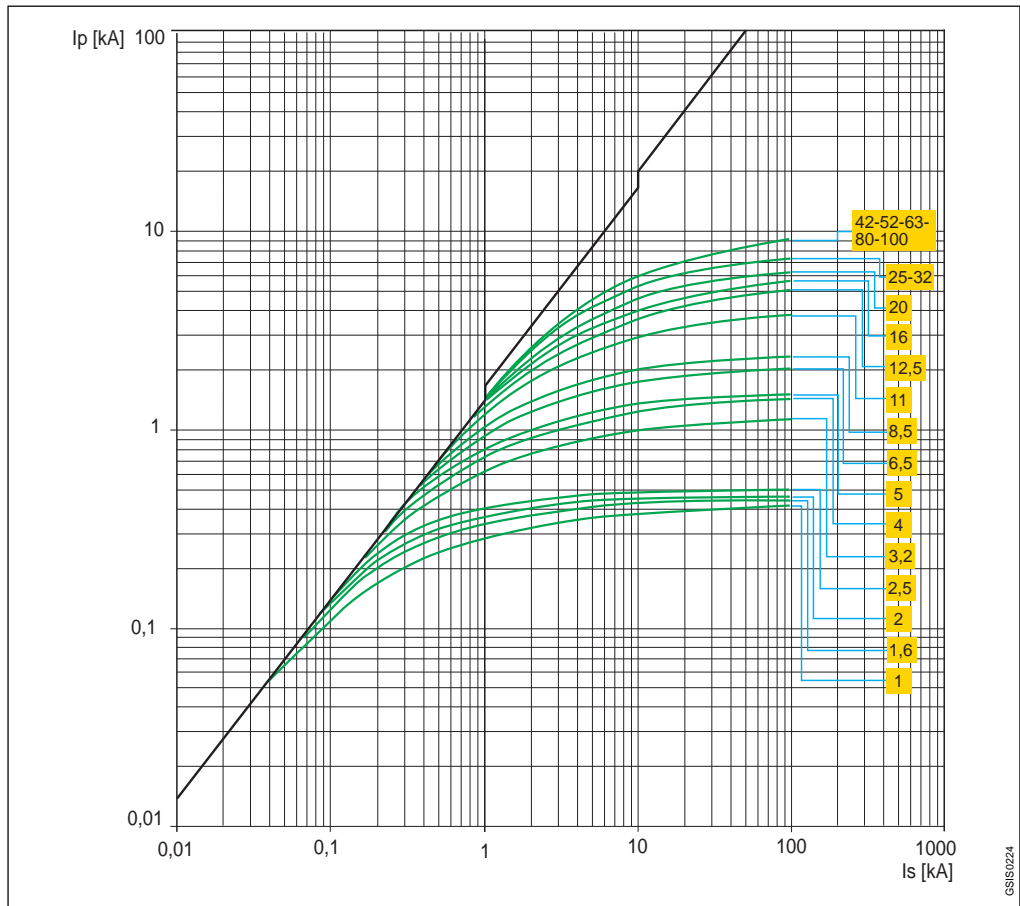




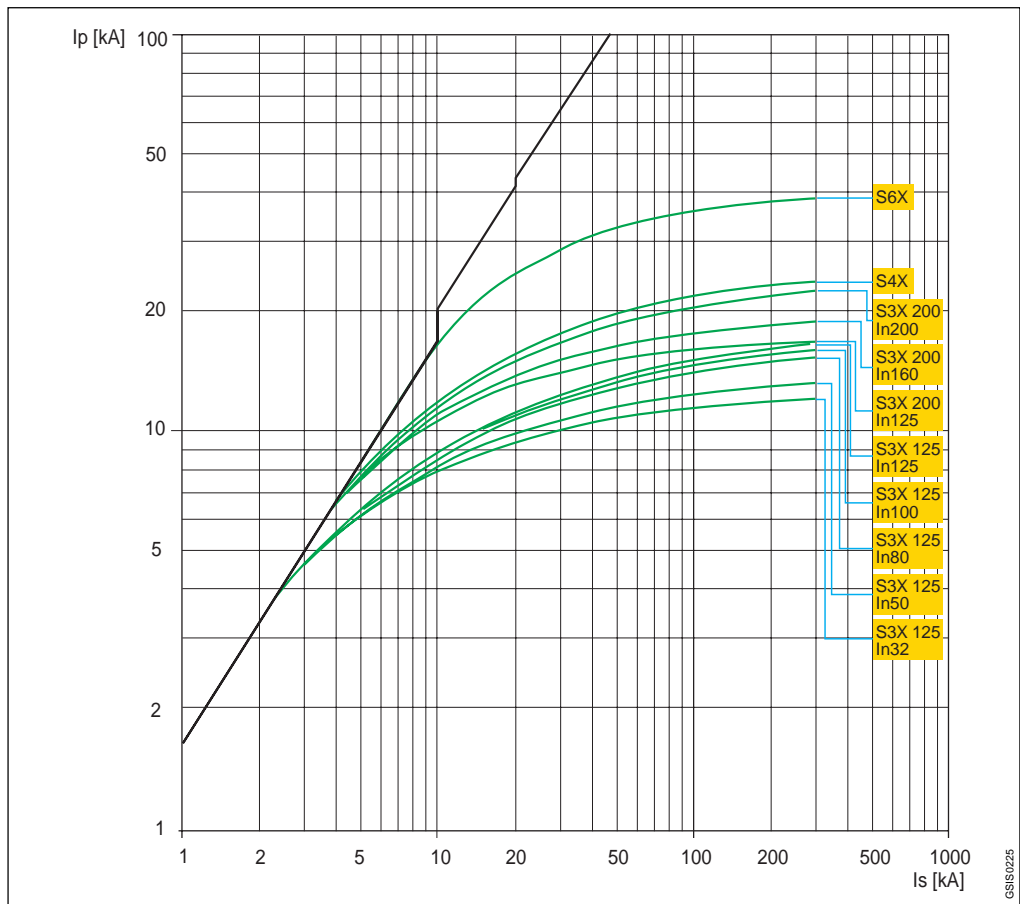
Curvas de limitación de corriente

230 V

**SACE S2X 80,
S2X 100**



**SACE S3X 125,
S3X 200, S4X, S6X**



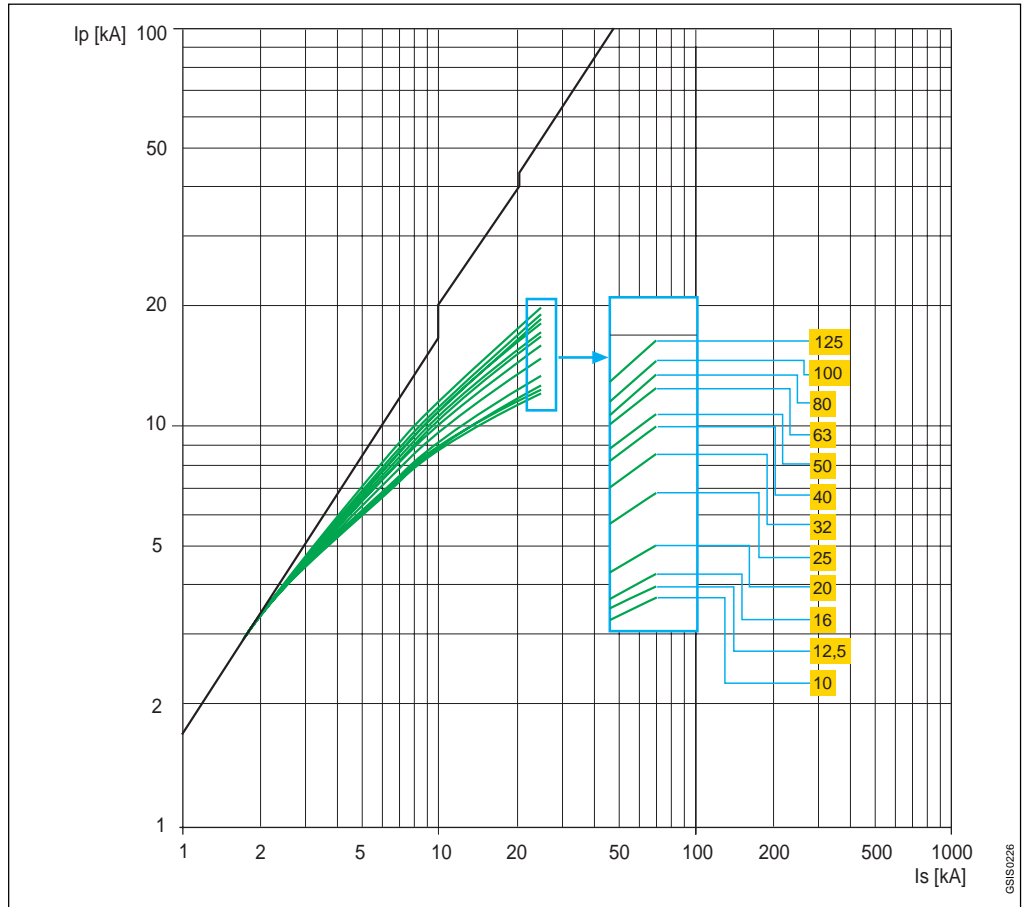
5



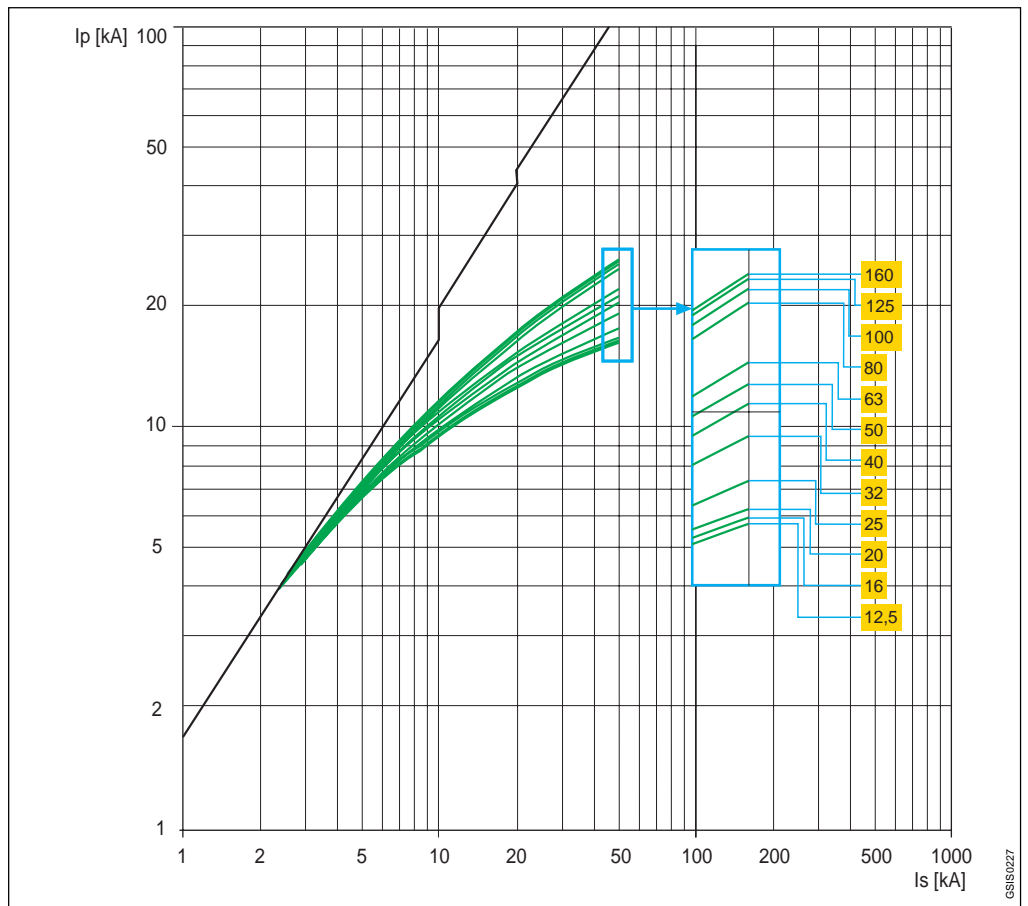
Curvas de limitación de corriente

400-440 V

SACE S1



SACE S2

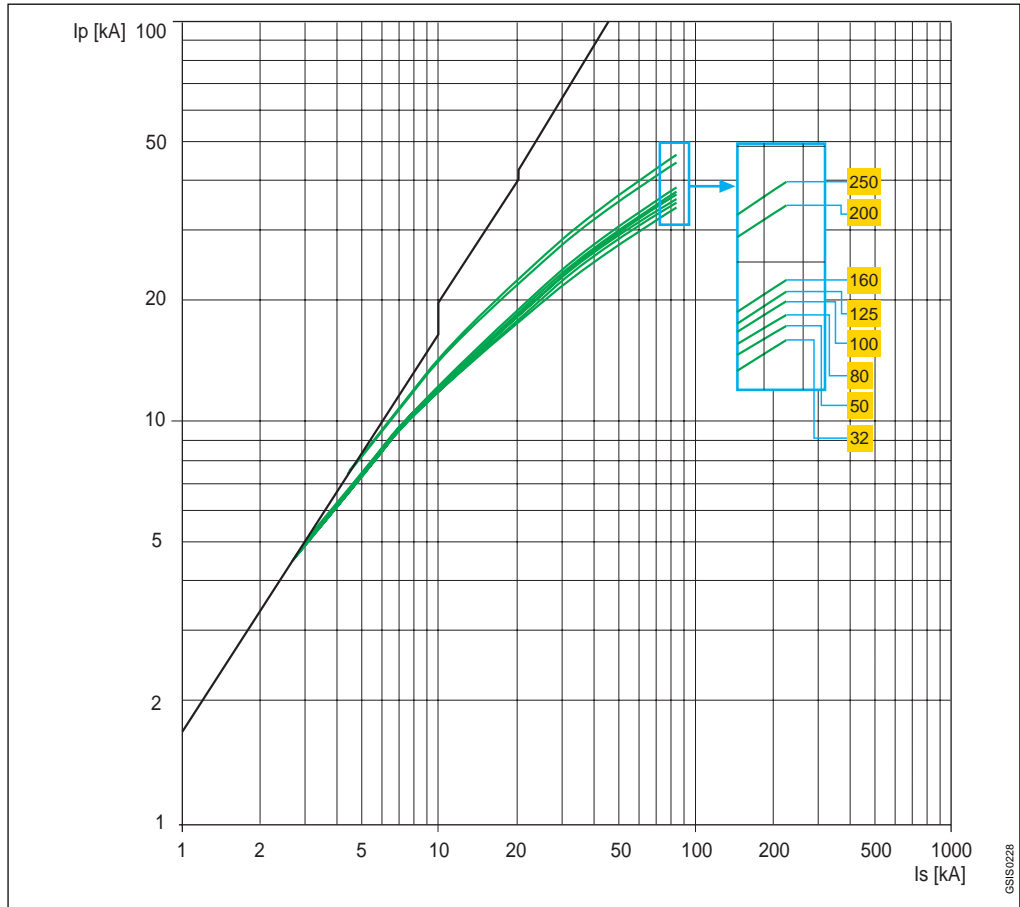




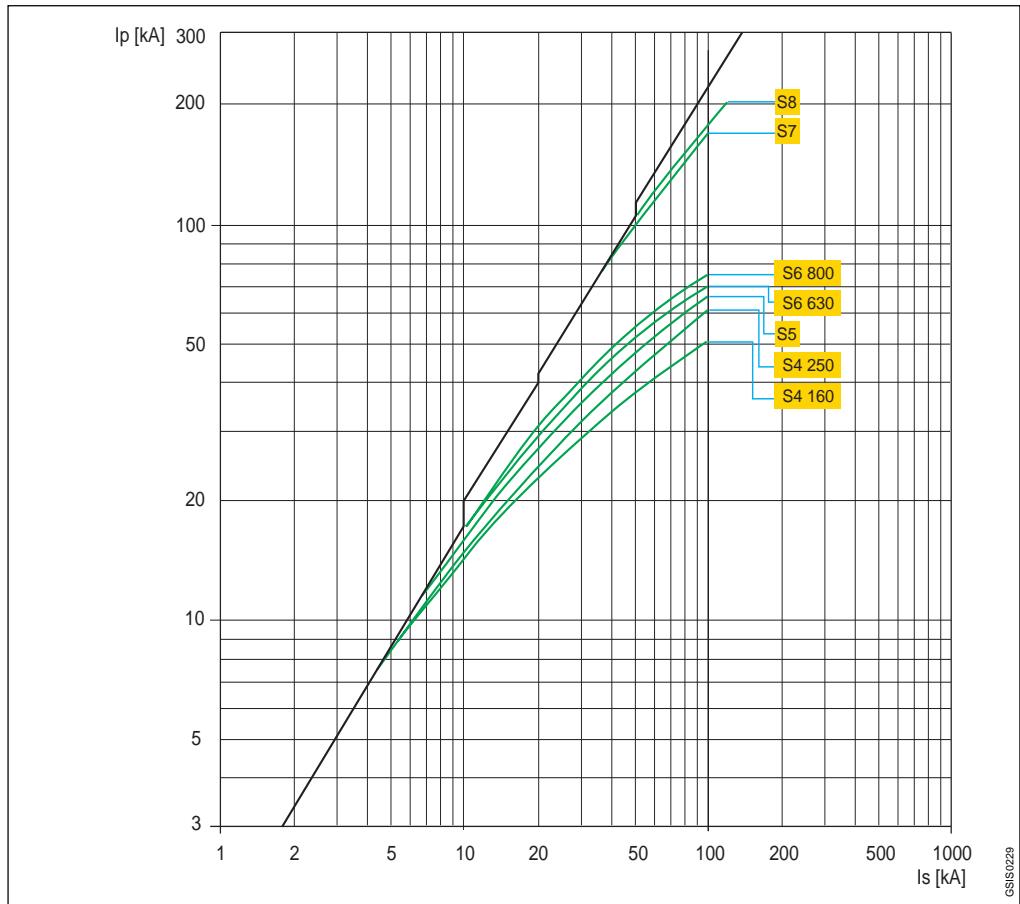
Curvas de limitación de corriente

400-440 V

**SACE S3 160,
S3 250**

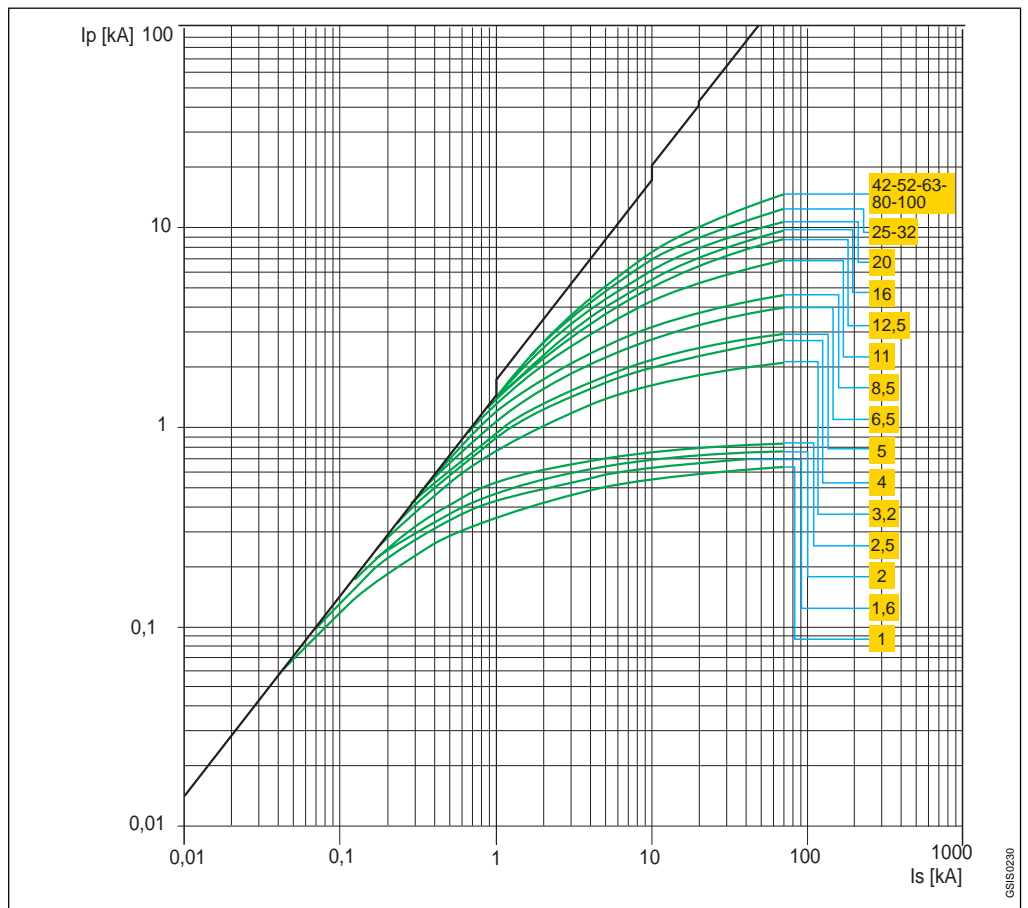


**SACE
S4 160, S4 250,
S5, S6 630, S6 800,
S7, S8**

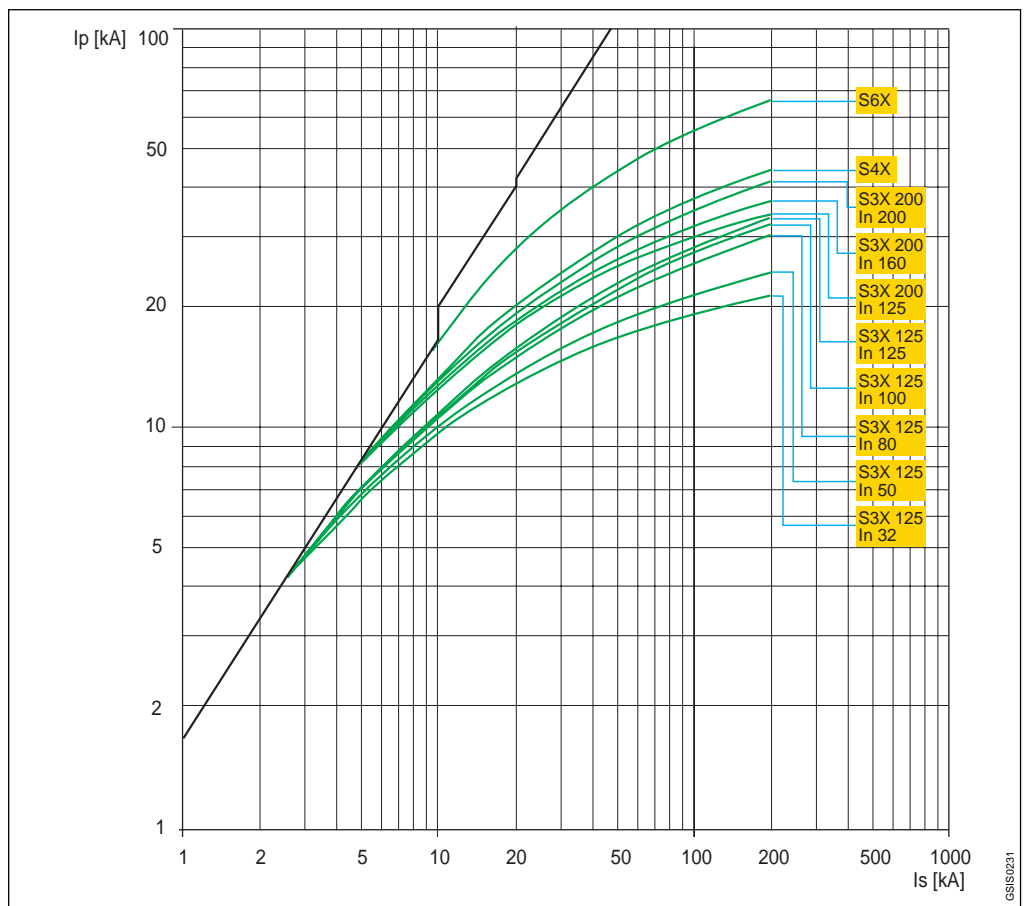


5

**SACE S2X 80,
S2X 100**



**SACE S3X 125,
S3X 200, S4X, S6X**

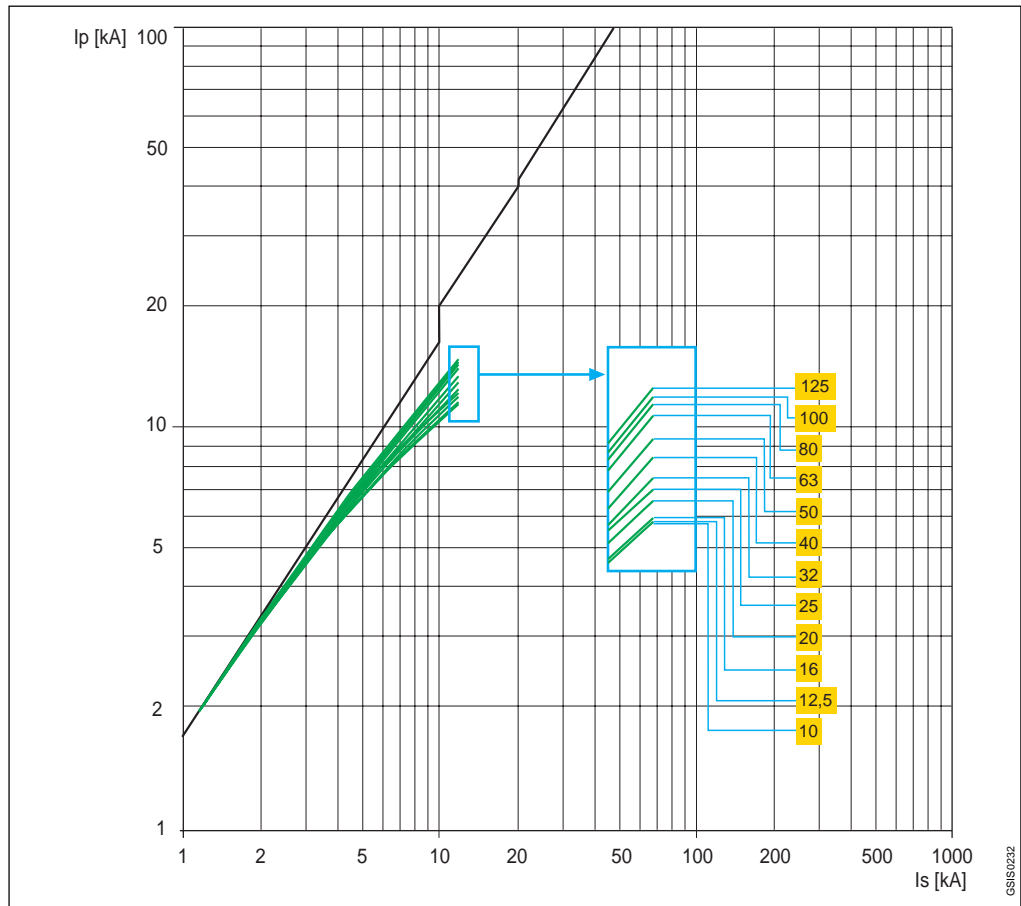




Curvas de limitación de corriente

500 V

SACE S1



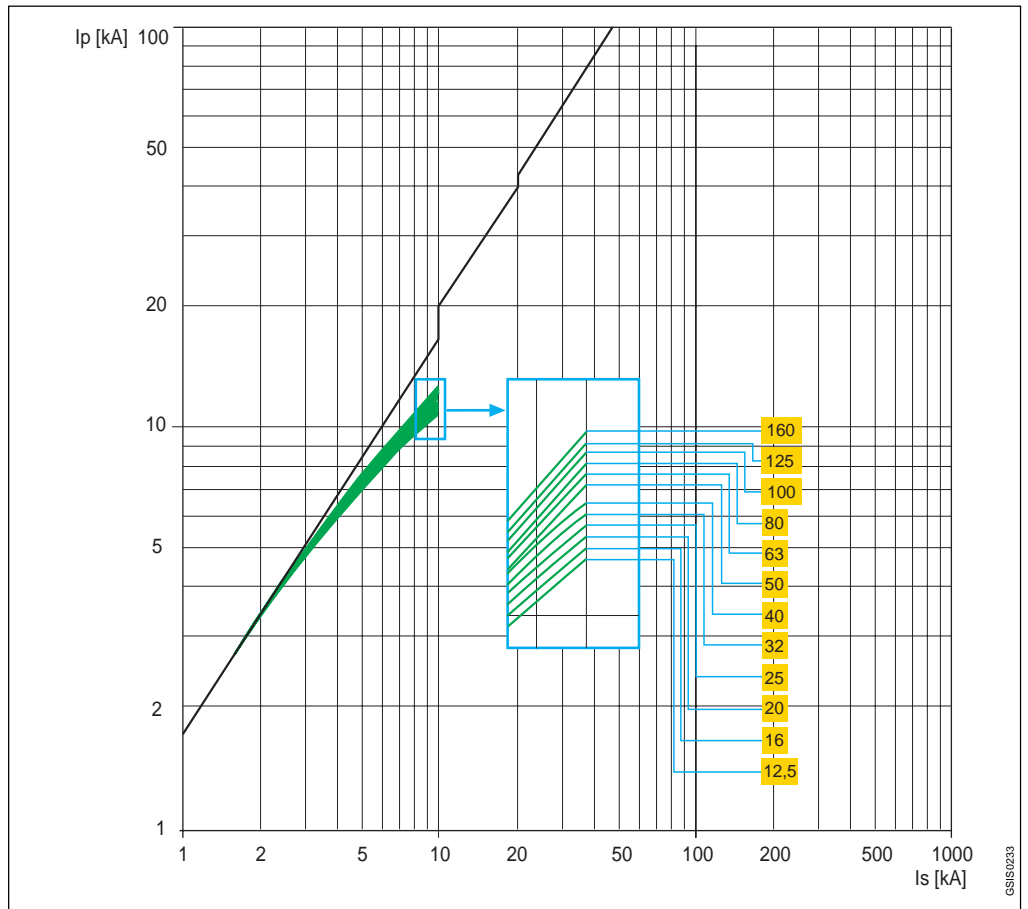
5



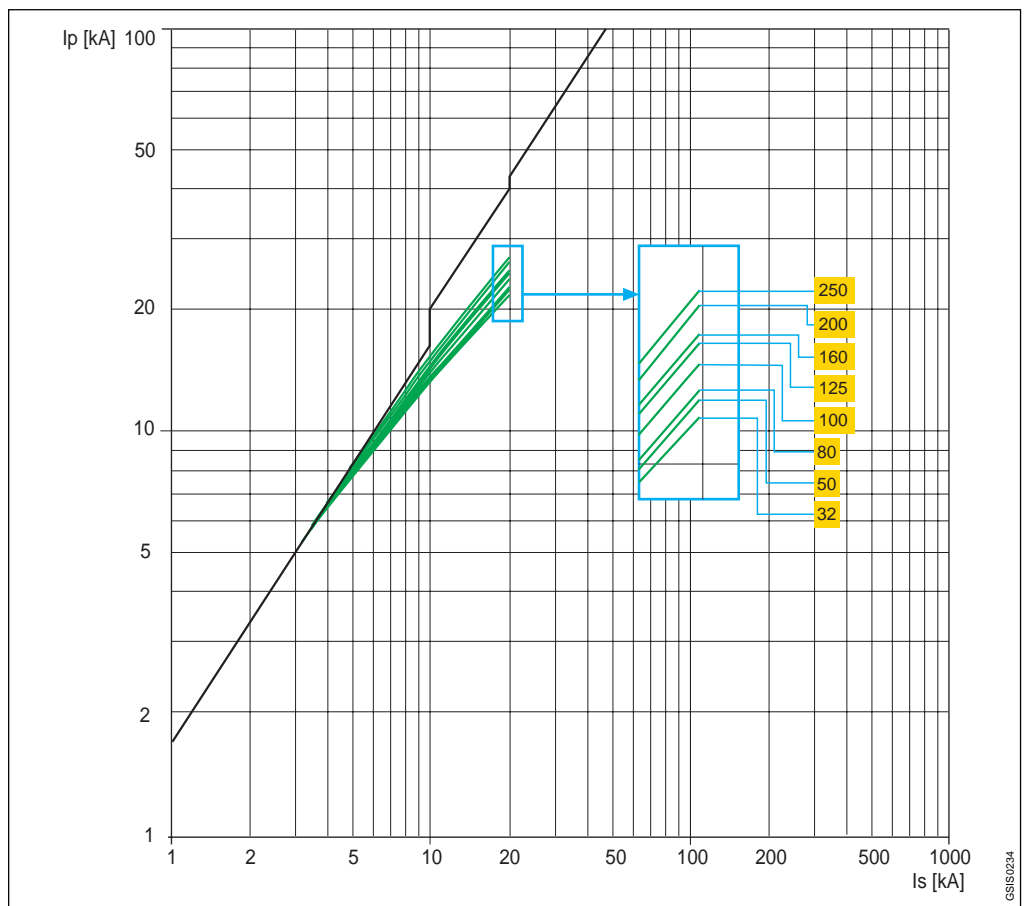
Curvas de limitación de corriente

690 V

SACE S2



SACE S3 160, S3 250

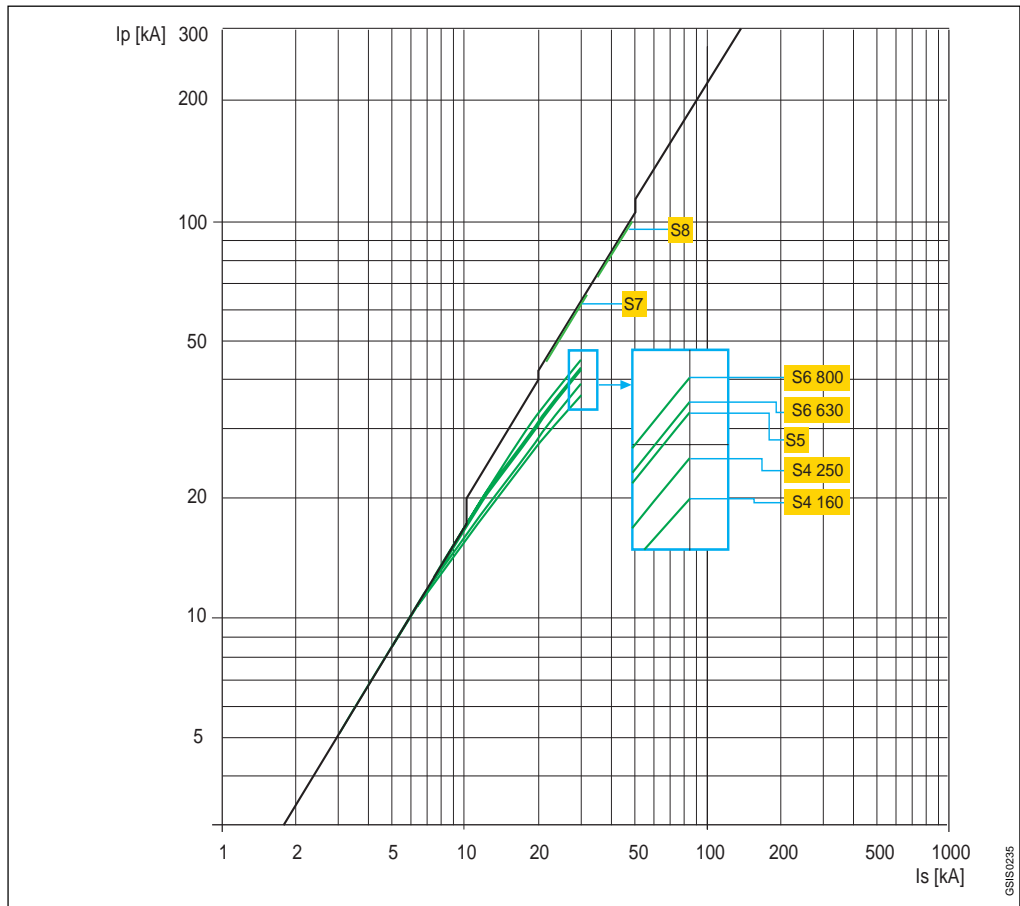




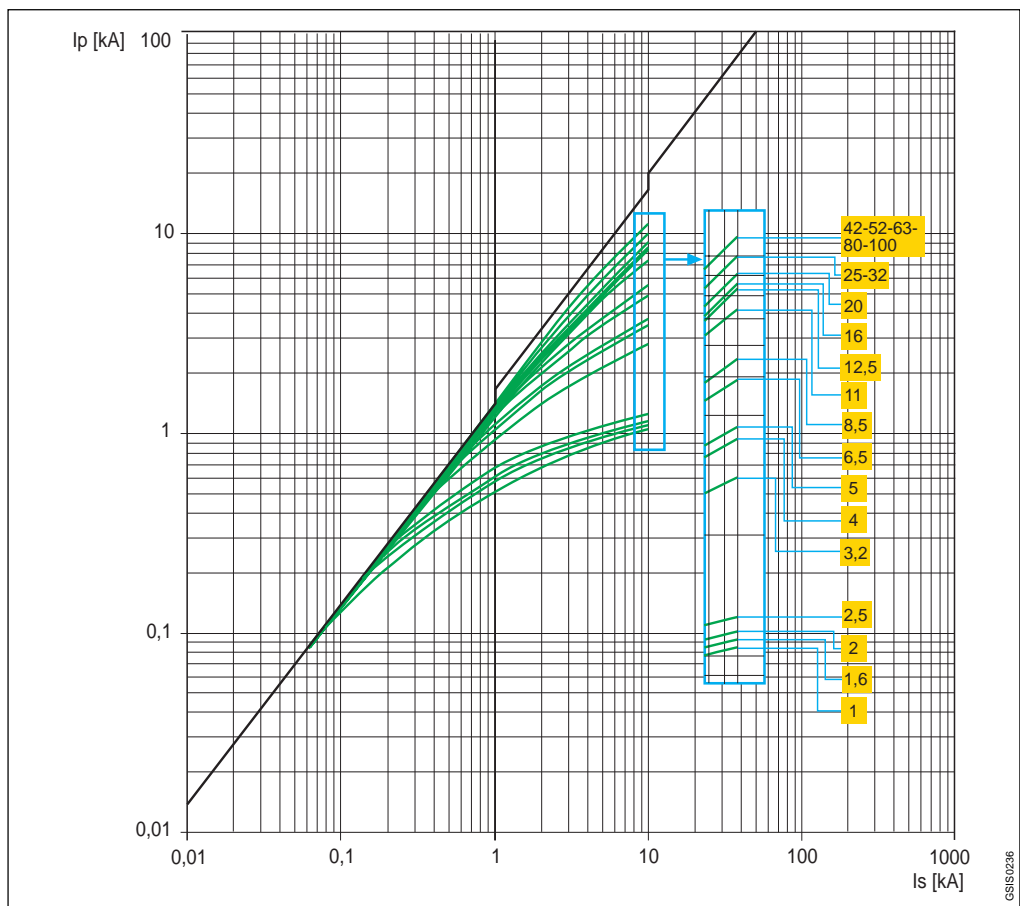
Curvas de limitación de corriente

690 V

SACE
S4 160, S4 250, S5,
S6 630, S6 800, S7,
S8

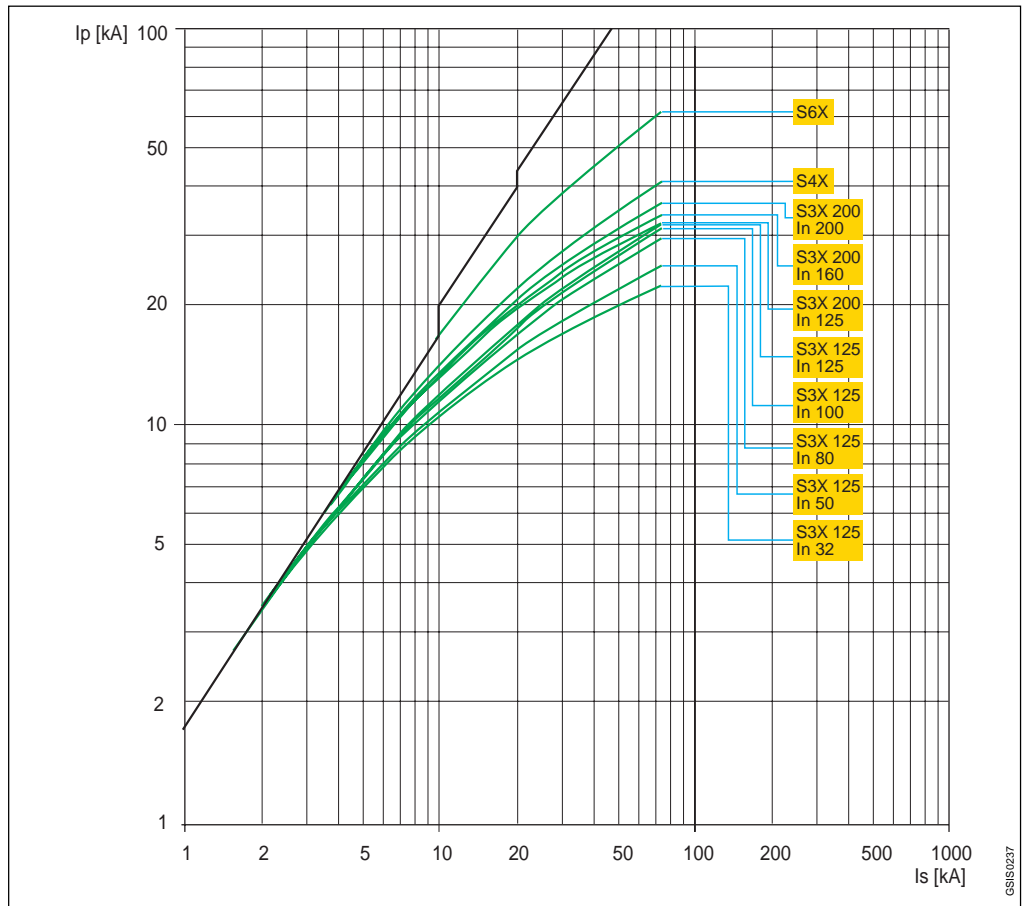


SACE S2X 80,
S2X 100



5

**SACE S3X 125,
S3X 200, S4X, S6X**



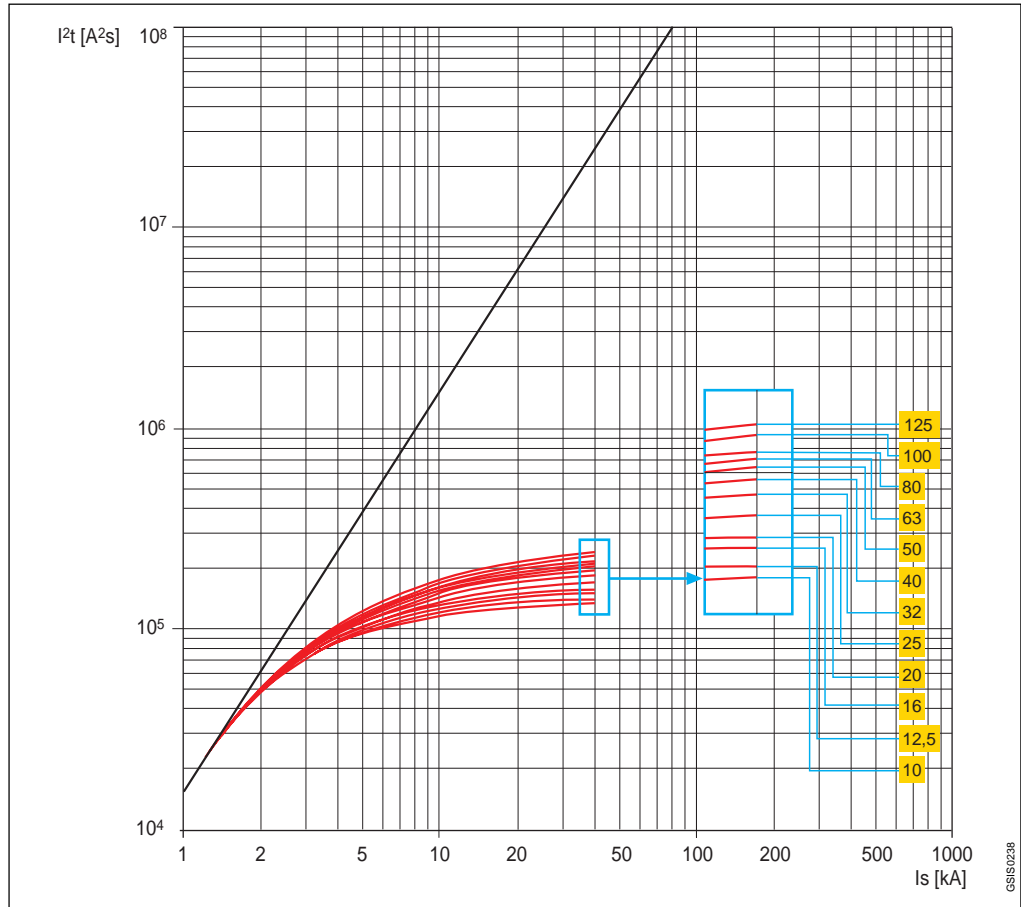
GS/S0237



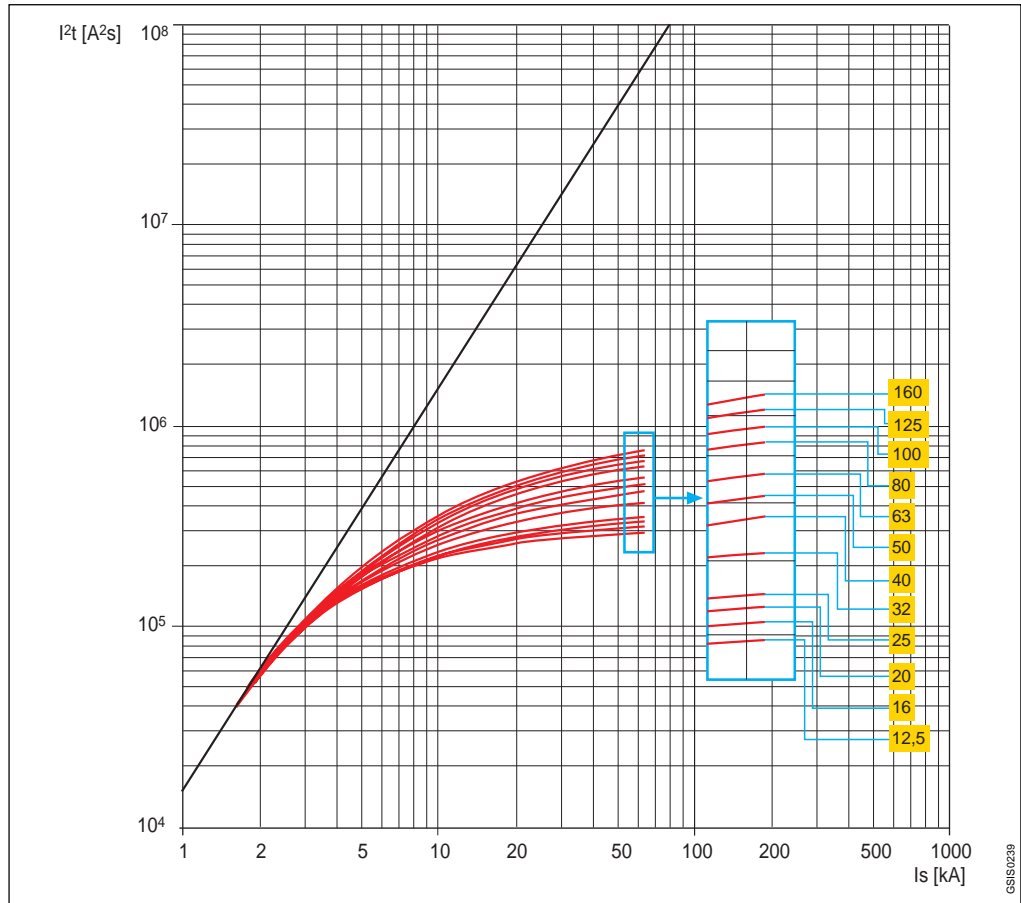
Curvas de energía específica pasante

230 V

SACE S1

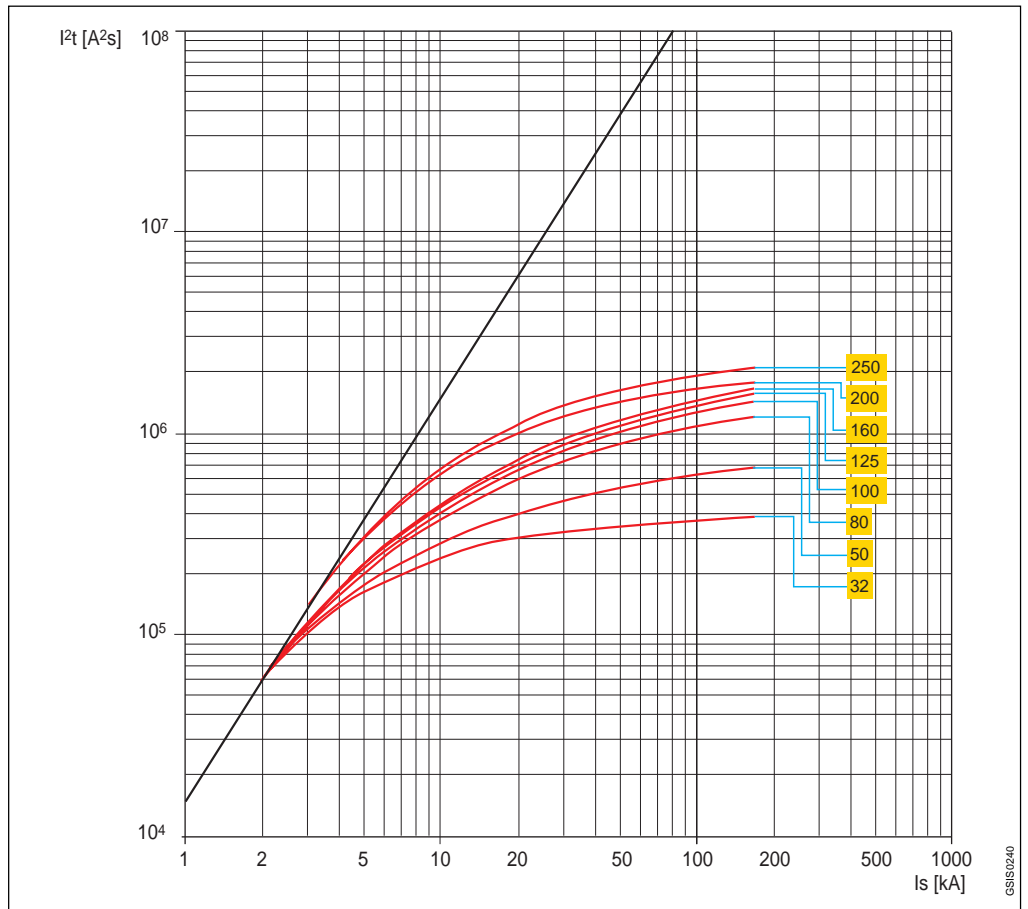


SACE S2

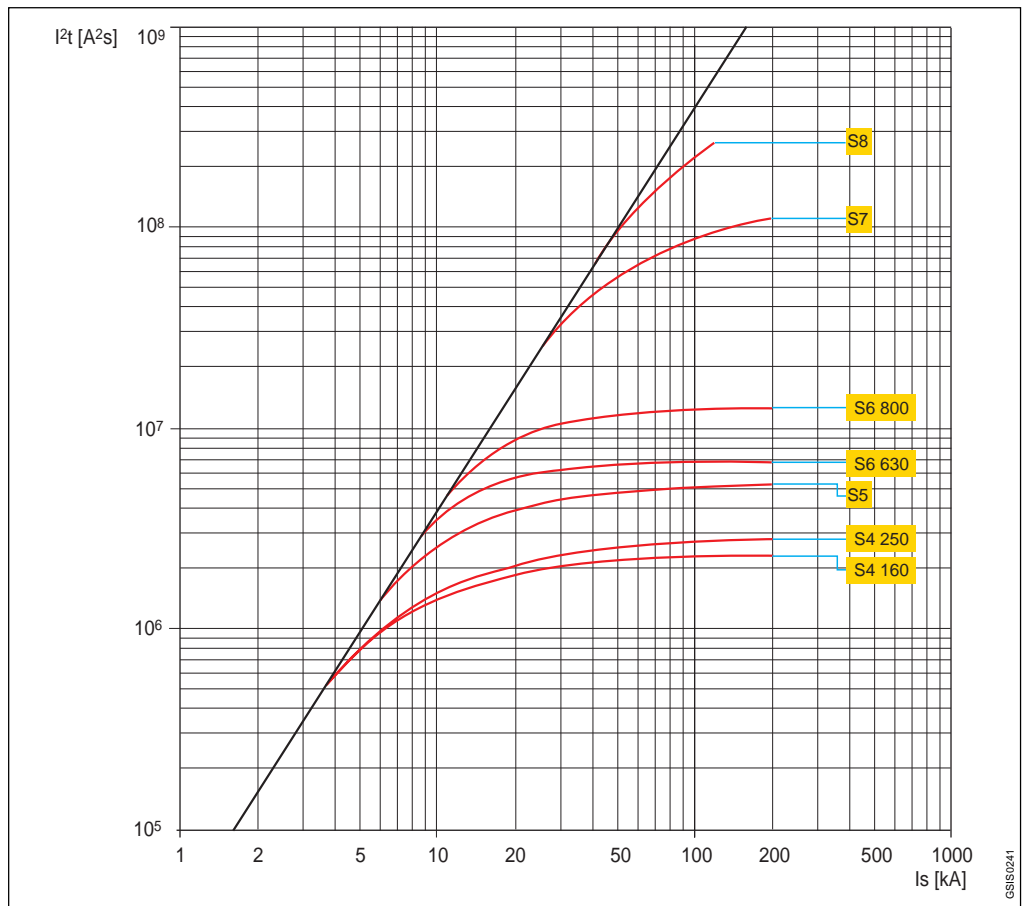


5

**SACE S3 160,
S3 250**



**SACE S4 160,
S4 250, S5, S6 630,
S6 800, S7, S8**

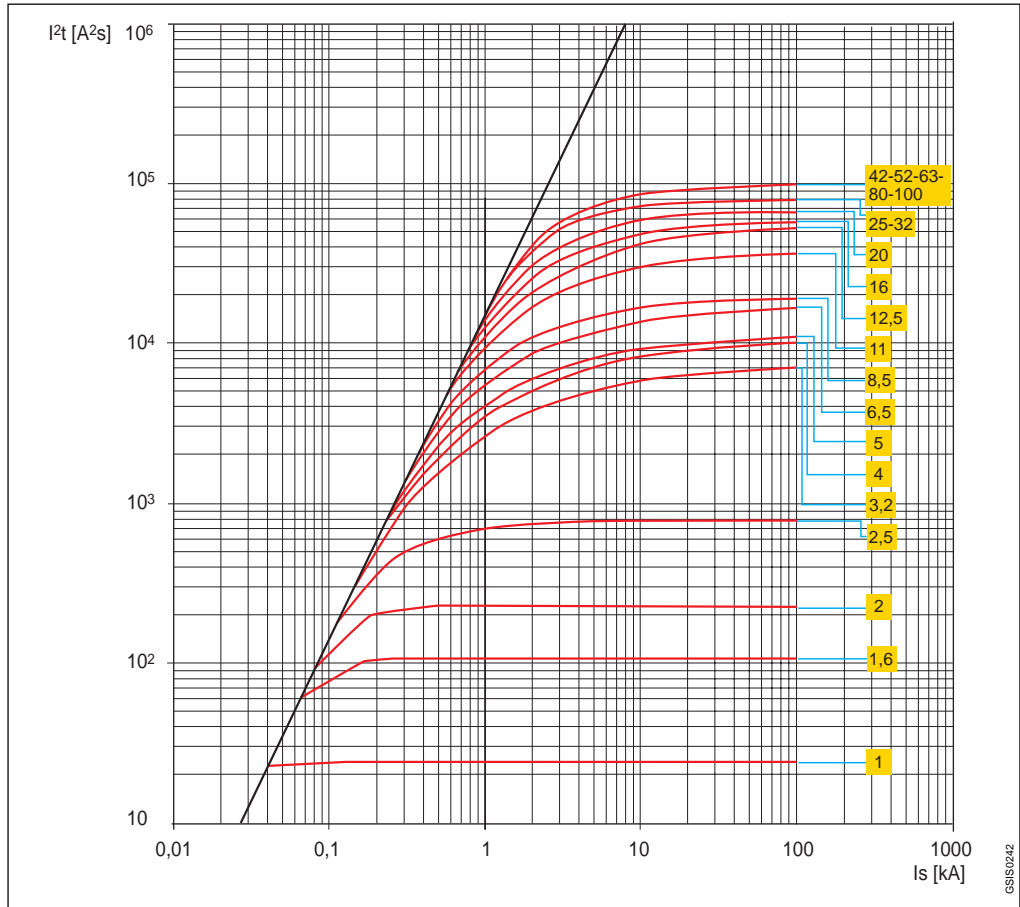




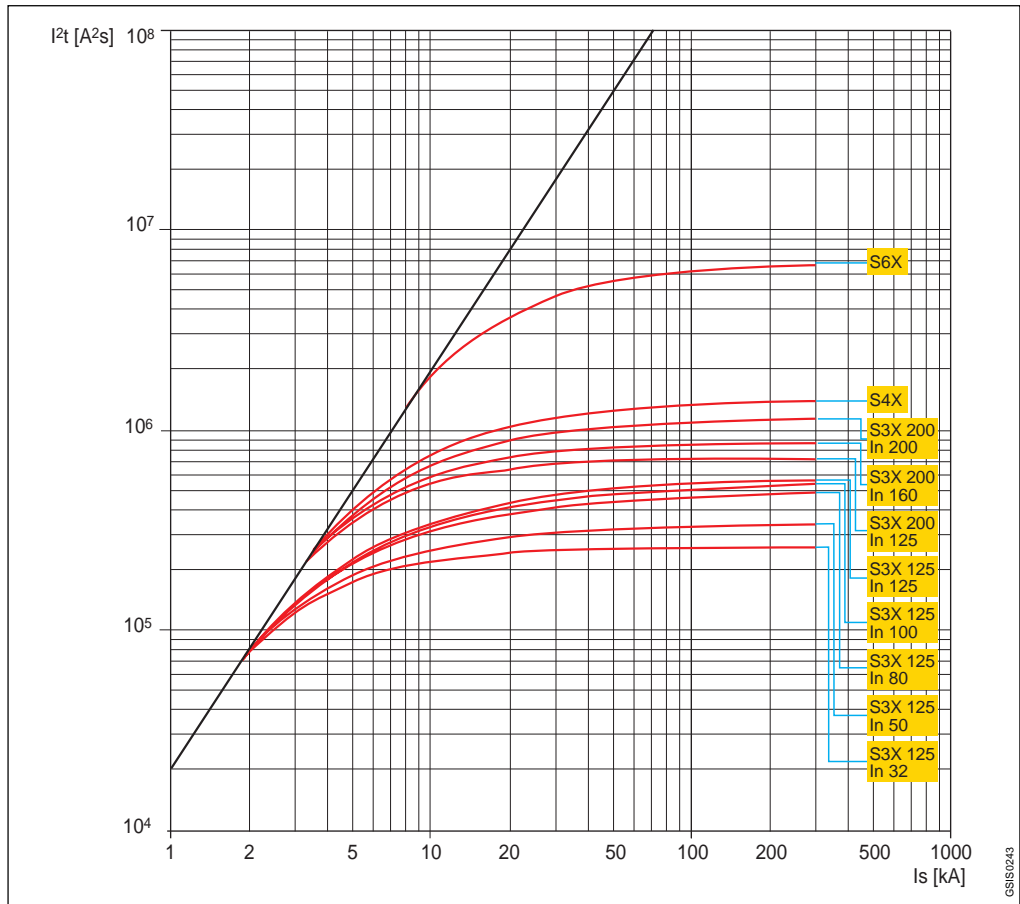
Curvas de energía específica pasante

230 V

**SACE S2X 80,
S2X 100**



**SACE S3X 125,
S3X 200, S4X, S6X**



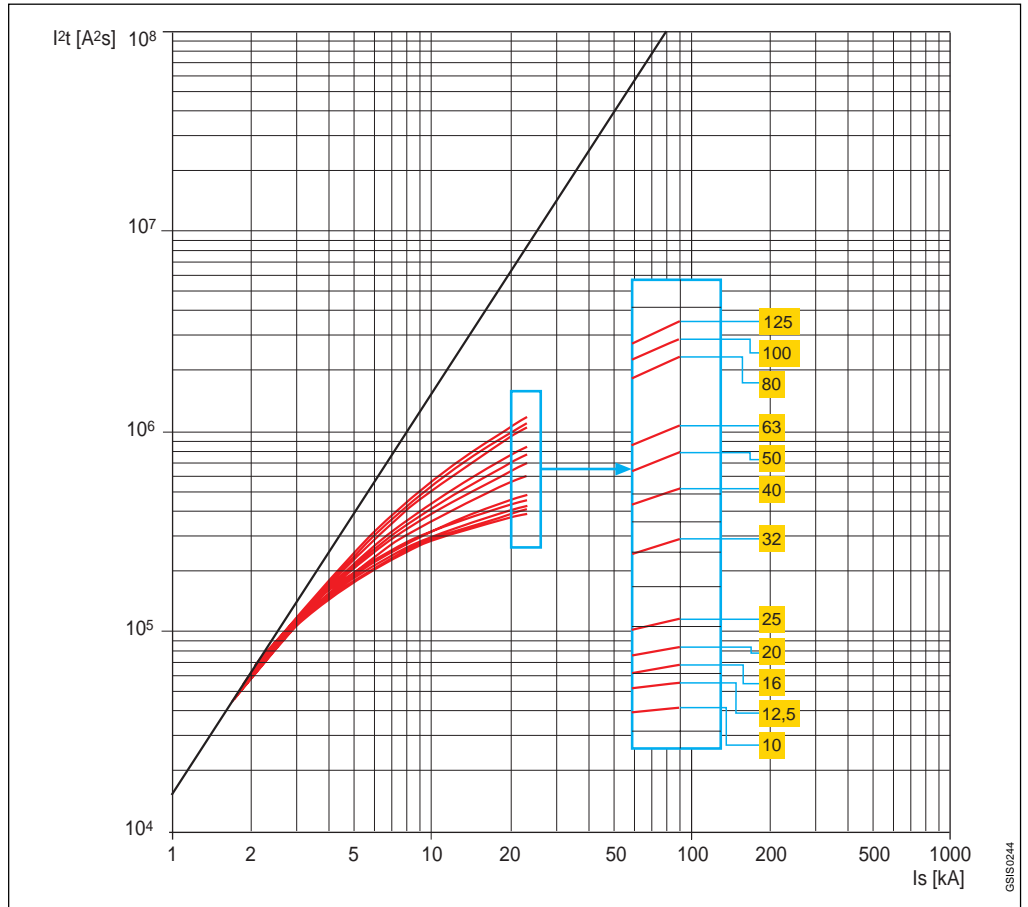
5



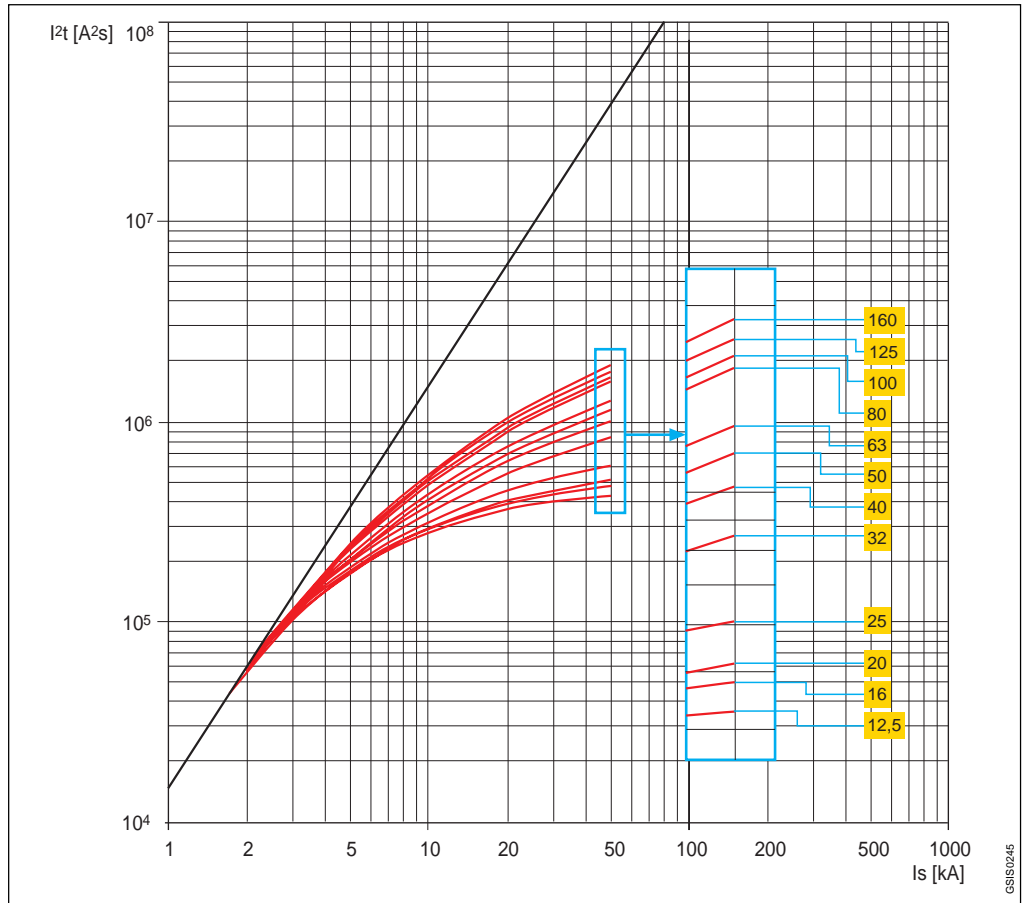
Curvas de energía específica pasante

400-440 V

SACE S1



SACE S2

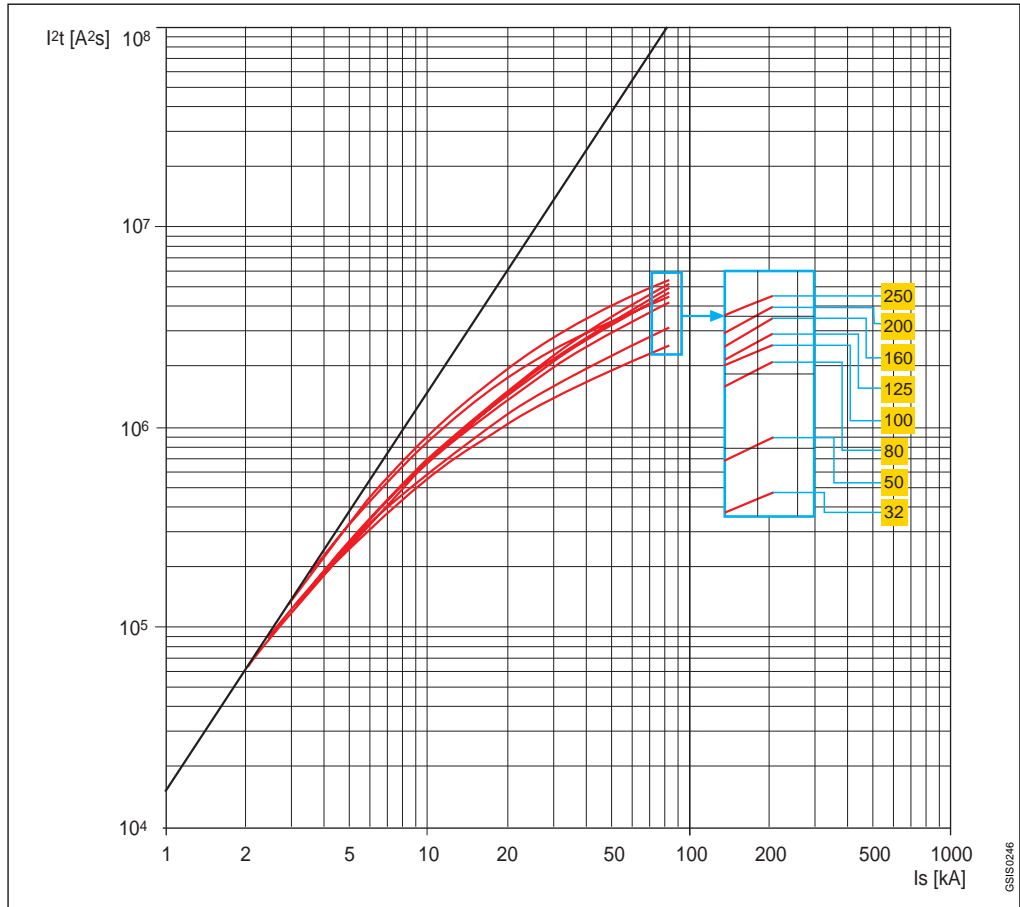




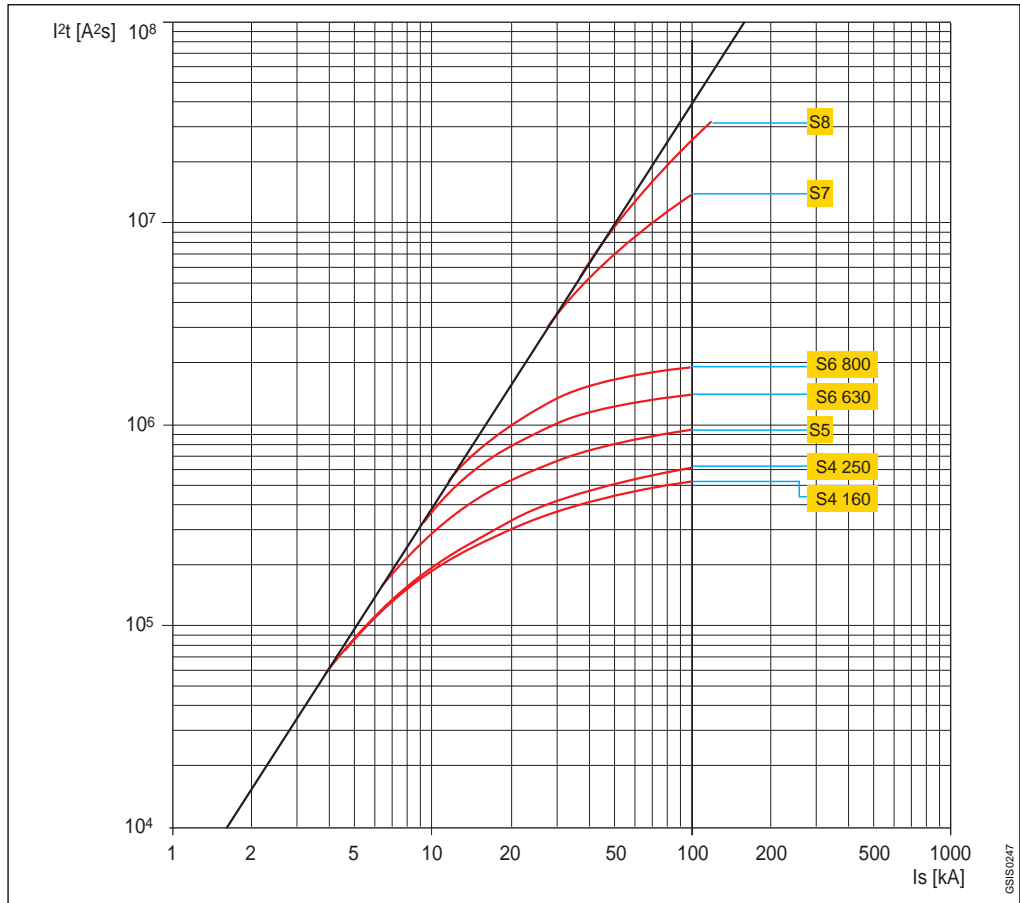
Curvas de energía específica pasante

400-440 V

**SACE S3 160,
S3 250**

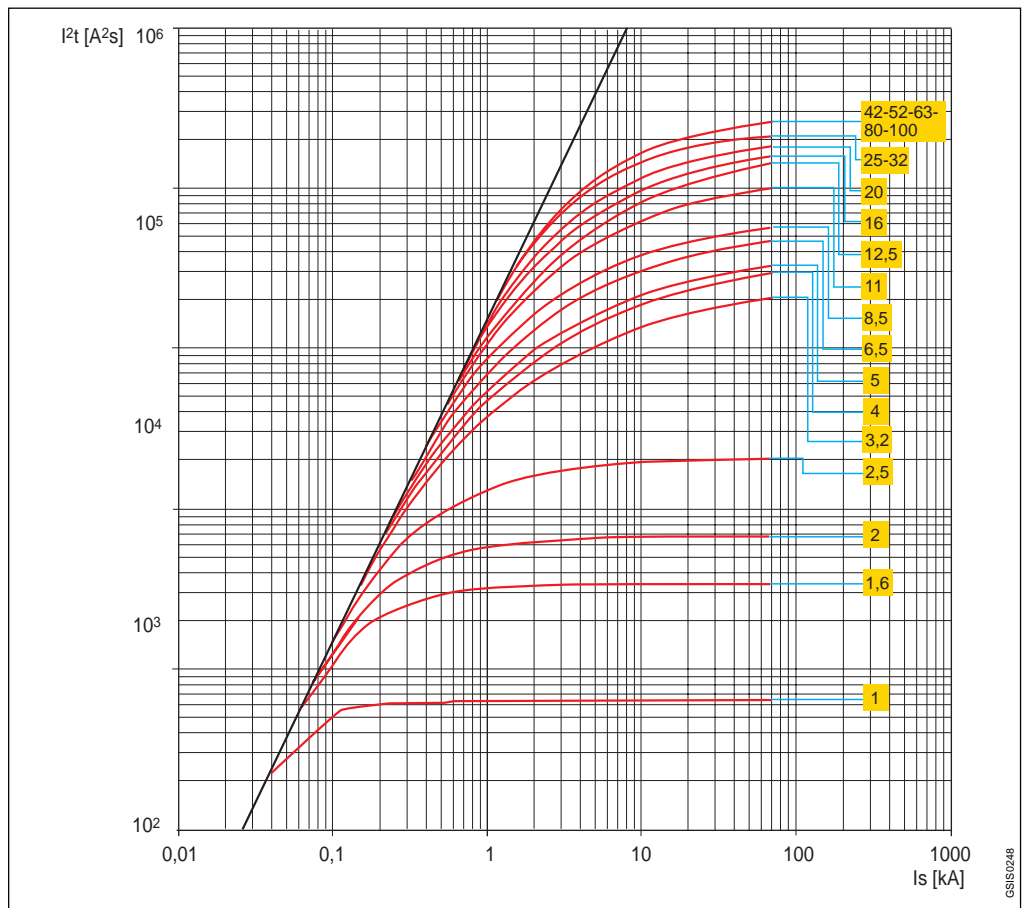


**SACE S4 160,
S4 250, S5, S6 630,
S6 800, S7, S8**

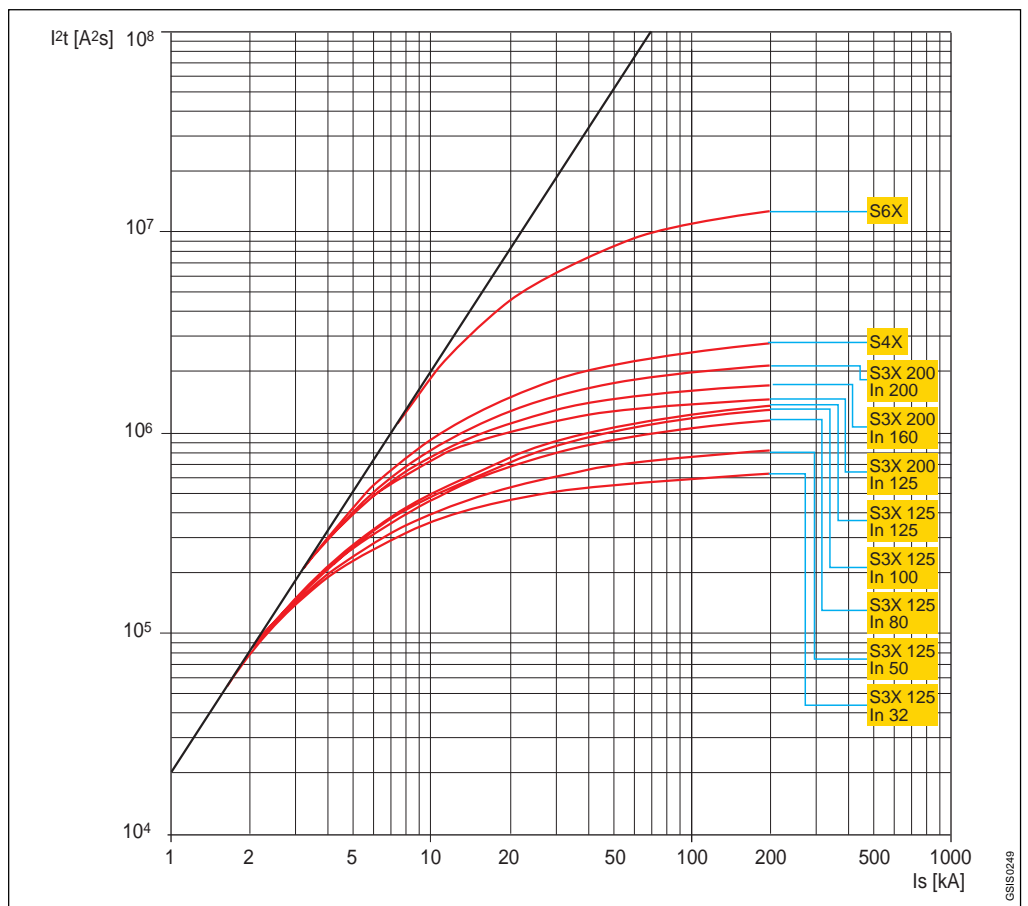


5

**SACE S2X 80,
S2X 100**



**SACE S3X 125,
S3X 200, S4X, S6X**

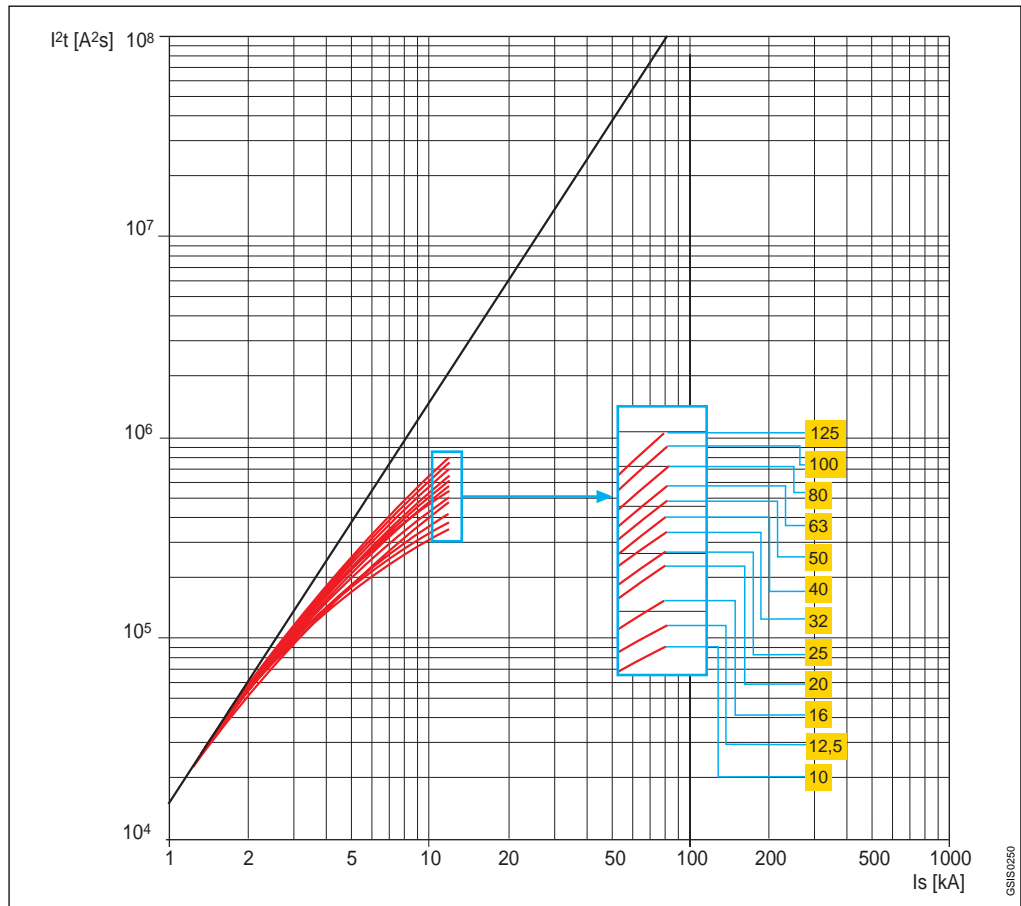




Curvas de energía específica pasante

500 V

SACE S1



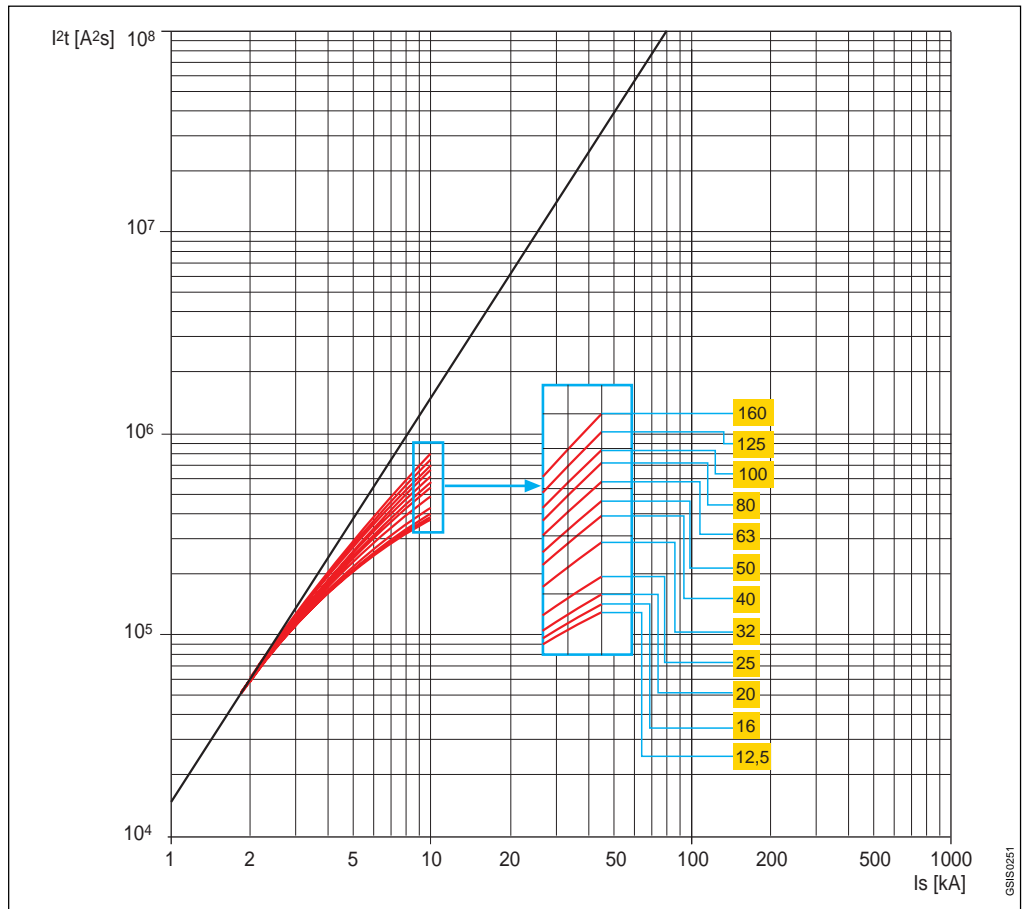
5



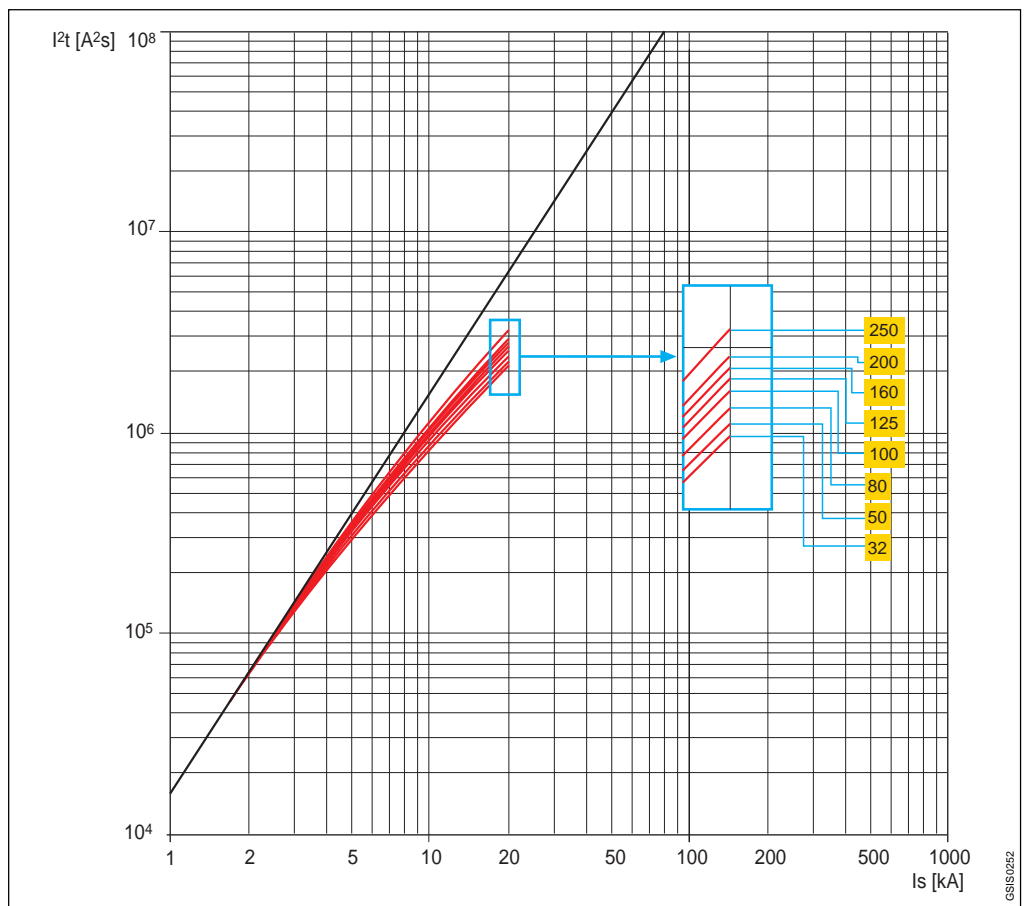
Curvas de energía específica pasante

690 V

SACE S2



SACE S3 160, S3 250

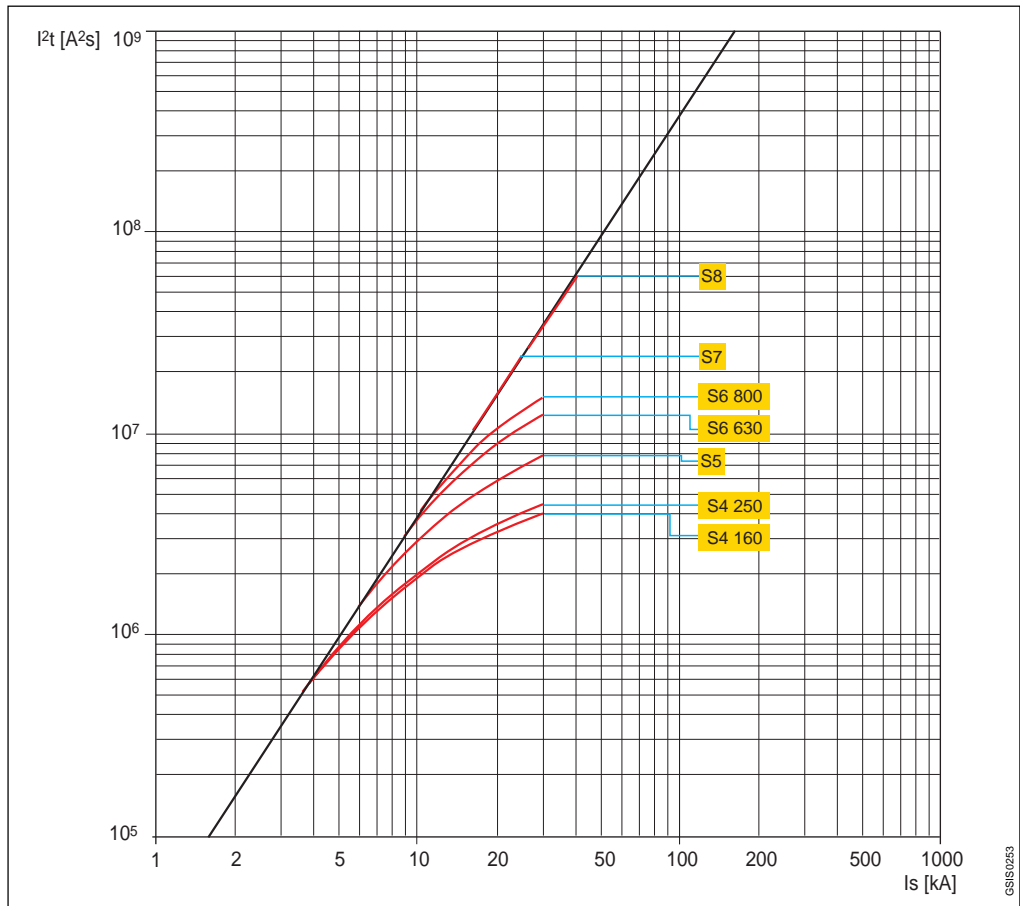




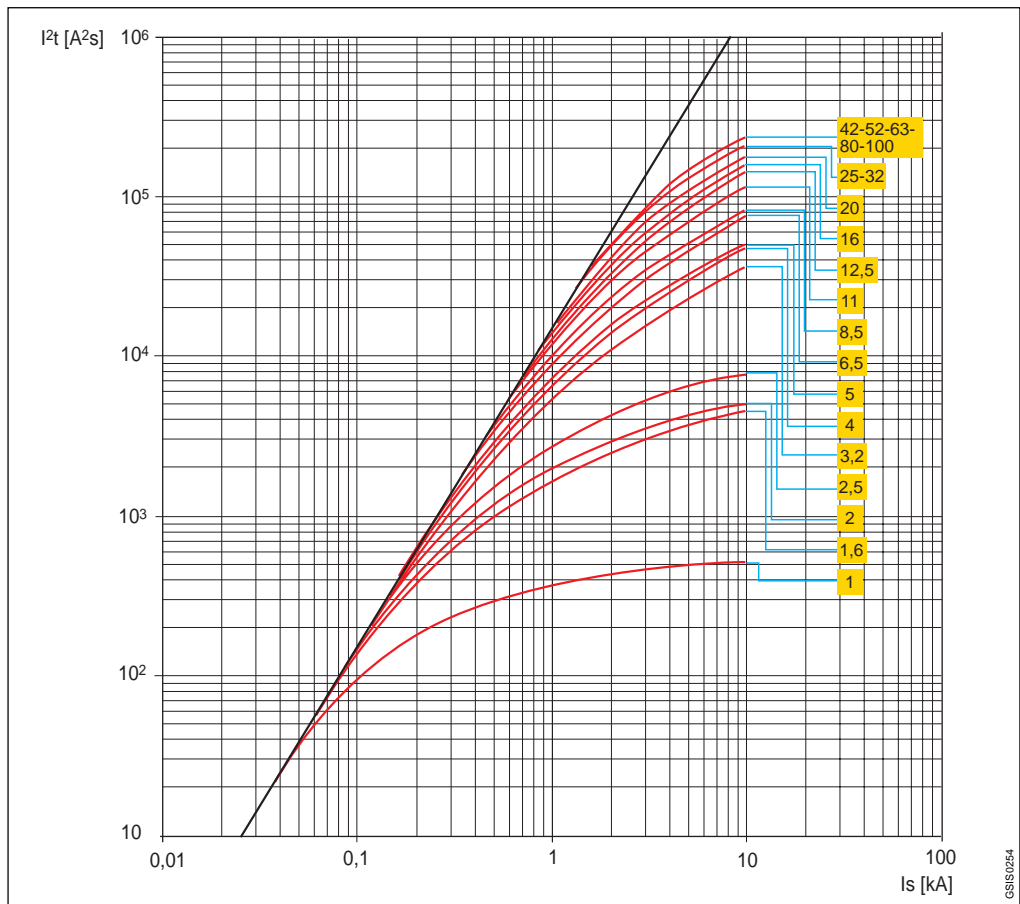
Curvas de energía específica pasante

690 V

**SACE S4 160,
S4 250, S5, S6 630,
S6 800, S7, S8**



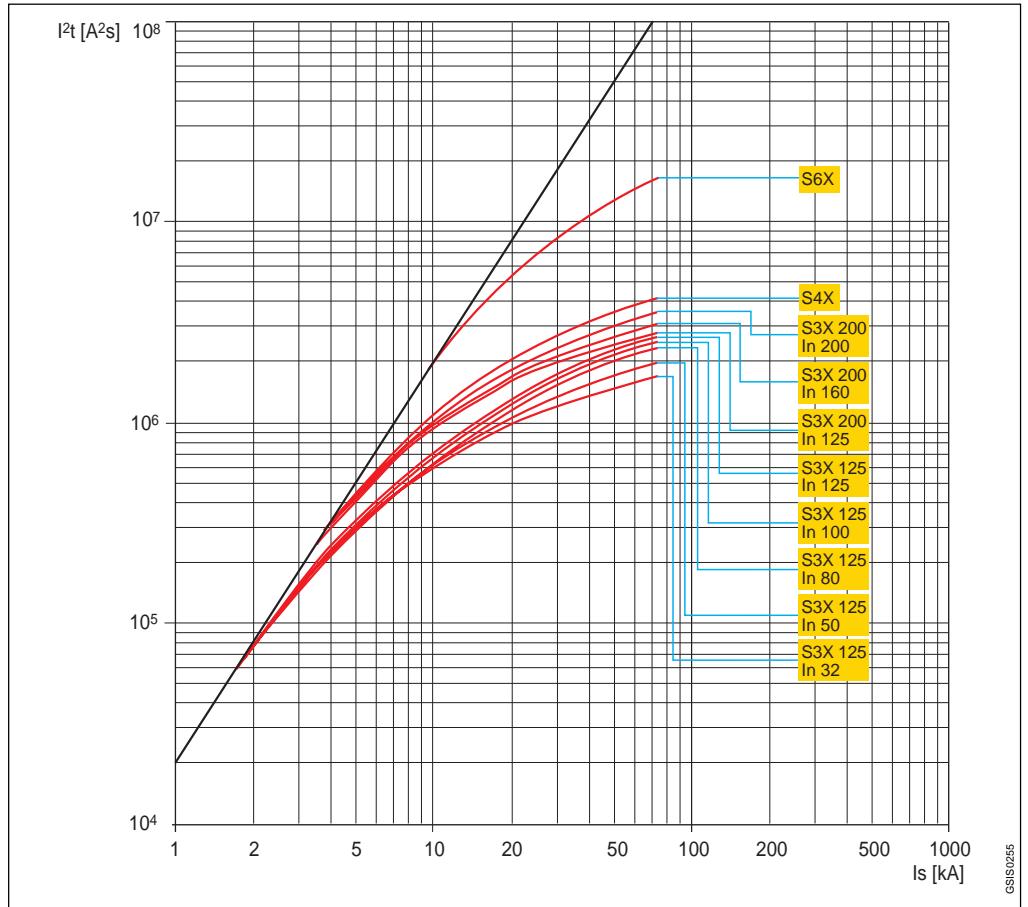
**SACE S2X 80,
S2X 100**



5



**SACE S3X 125,
S3X 200, S4X, S6X**





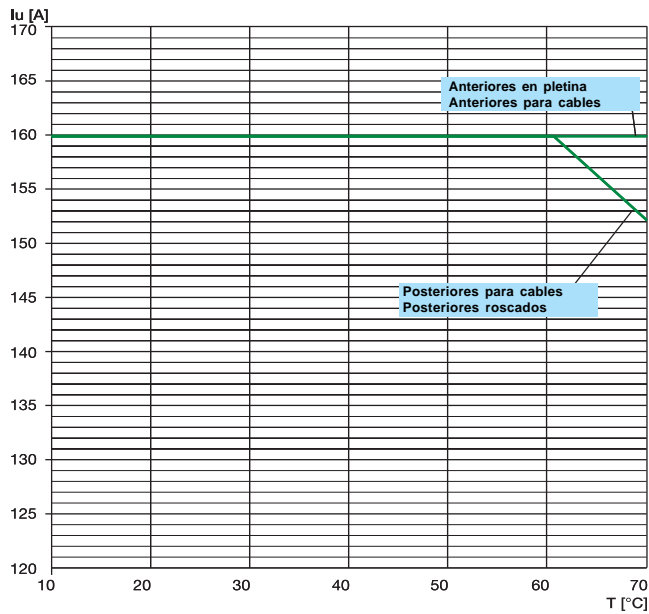
Prestaciones en temperatura

Interruptores con relés electrónicos

SACE S4 160

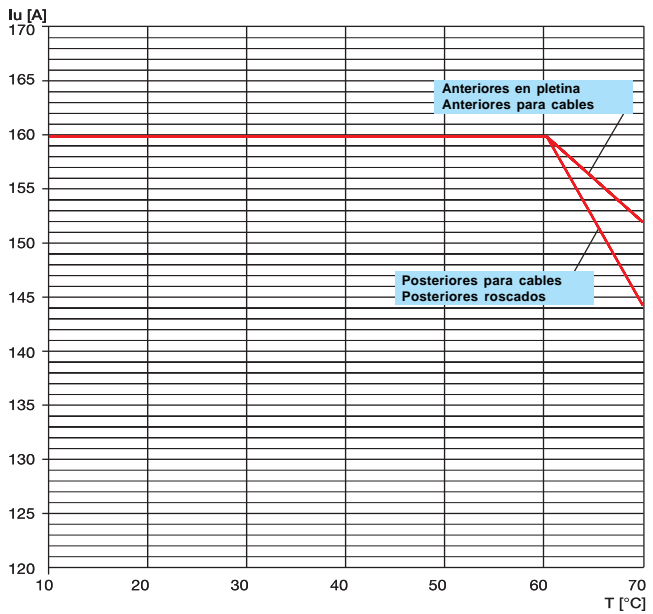
Fijo

	hasta 40 °C		50 °C		60 °C		70 °C	
	I_{max} [A]	I_1	I_{max} [A]	I_1	I_{max} [A]	I_1	I_{max} [A]	I_1
Anteriores en pletina	160	1	160	1	160	1	160	1
Anteriores para cables	160	1	160	1	160	1	160	1
Posteriores para cables	160	1	160	1	160	1	152	0.95
Posteriores roscados	160	1	160	1	160	1	152	0.95



Enchufable - Extraíble

	hasta 40 °C		50 °C		60 °C		70 °C	
	I_{max} [A]	I_1	I_{max} [A]	I_1	I_{max} [A]	I_1	I_{max} [A]	I_1
Anteriores en pletina	160	1	160	1	160	1	152	0.95
Anteriores para cables	160	1	160	1	160	1	152	0.95
Posteriores para cables	160	1	160	1	160	1	144	0.9
Posteriores roscados	160	1	160	1	160	1	144	0.9

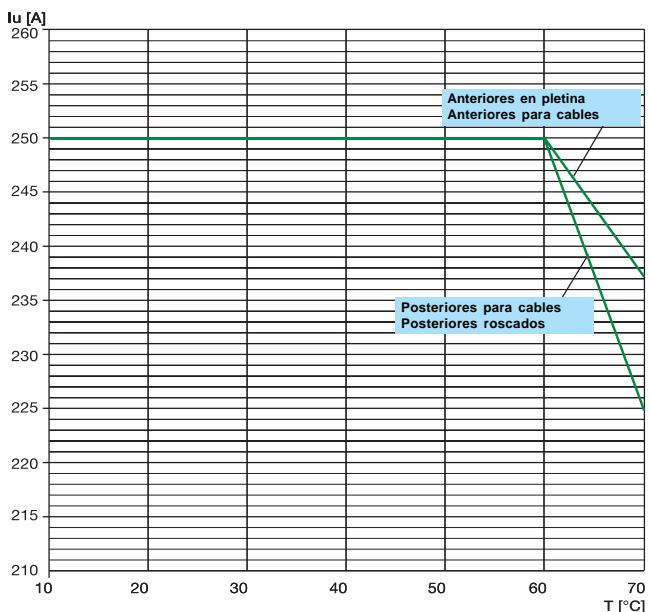


GSIS0256

SACE S4 250

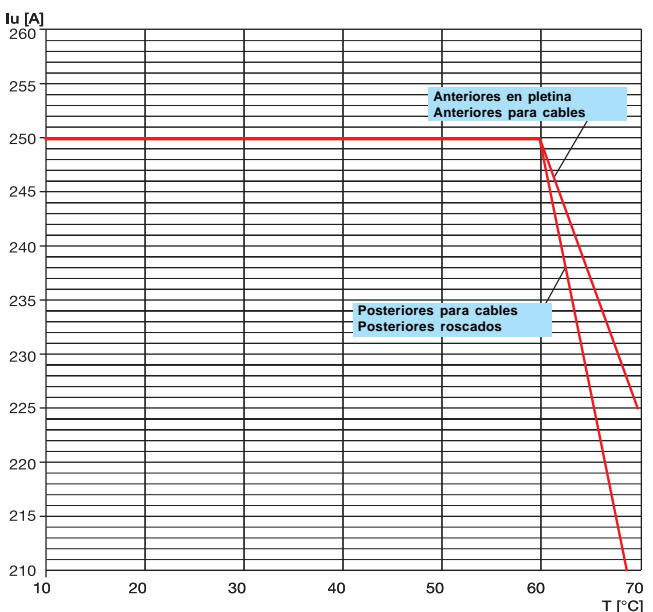
Fijo

	hasta 40 °C		50 °C		60 °C		70 °C	
	I_{max} [A]	I_1	I_{max} [A]	I_1	I_{max} [A]	I_1	I_{max} [A]	I_1
Anteriores en pletina	250	1	250	1	250	1	237.5	0.95
Anteriores para cables	250	1	250	1	250	1	237.5	0.95
Posteriores para cables	250	1	250	1	250	1	225	0.9
Posteriores roscados	250	1	250	1	250	1	225	0.9



Enchufable - Extraíble

	hasta 40 °C		50 °C		60 °C		70 °C	
	I_{max} [A]	I_1	I_{max} [A]	I_1	I_{max} [A]	I_1	I_{max} [A]	I_1
Anteriores en pletina	250	1	250	1	250	1	225	0.9
Anteriores para cables	250	1	250	1	250	1	225	0.9
Posteriores para cables	250	1	250	1	250	1	200	0.8
Posteriores roscados	250	1	250	1	250	1	200	0.8

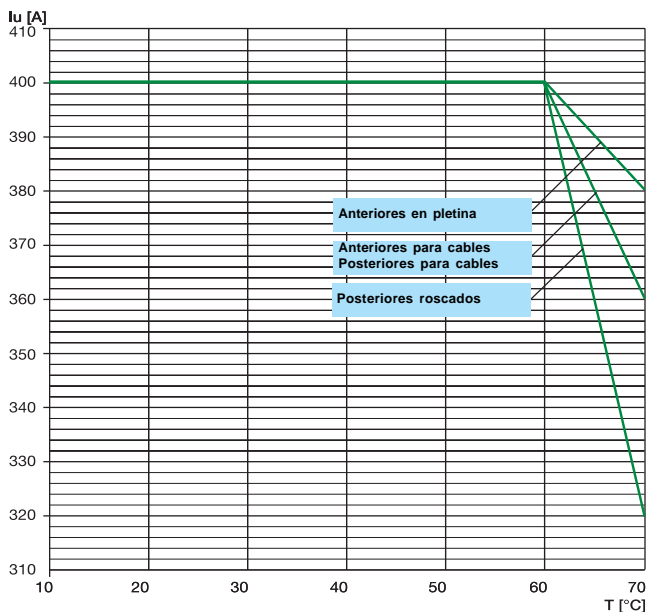


GSIS0257

SACE S5 400

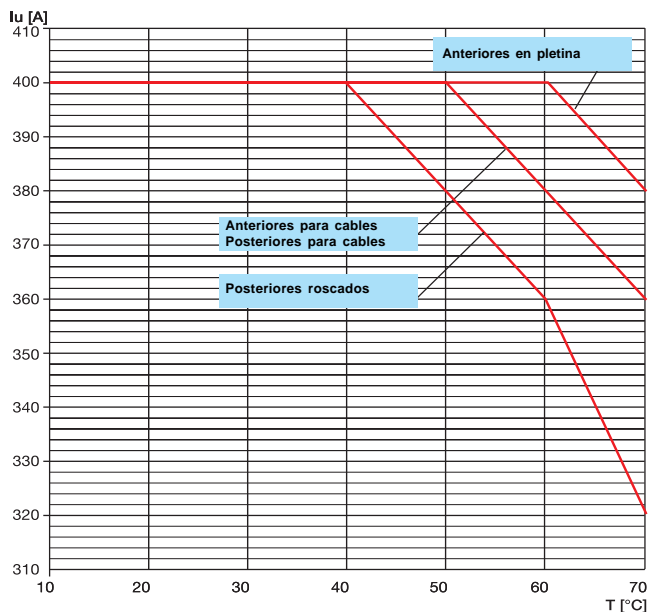
Fijo

	hasta 40 °C		50 °C		60 °C		70 °C	
	I_{max} [A]	I_1	I_{max} [A]	I_1	I_{max} [A]	I_1	I_{max} [A]	I_1
Anteriores en pletina	400	1	400	1	400	1	380	0.95
Anteriores para cables	400	1	400	1	400	1	380	0.9
Posteriores para cables	400	1	400	1	400	1	360	0.9
Posteriores roscados	400	1	400	1	400	1	320	0.8



Enchufable - Extraíble

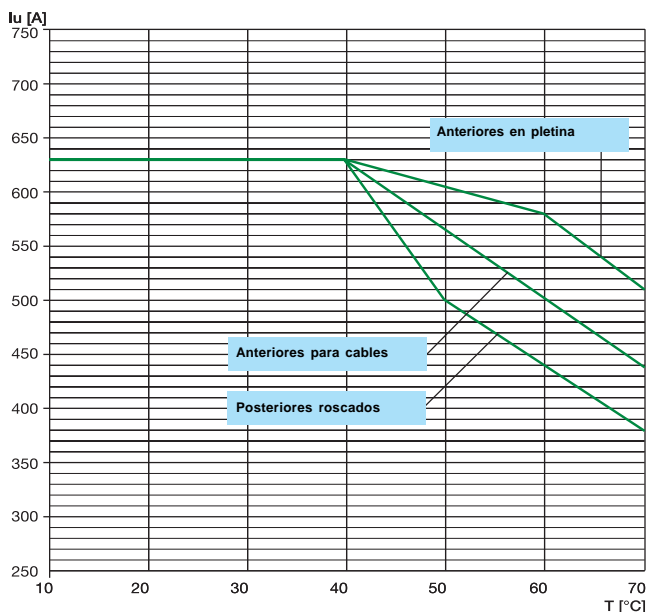
	hasta 40 °C		50 °C		60 °C		70 °C	
	I_{max} [A]	I_1	I_{max} [A]	I_1	I_{max} [A]	I_1	I_{max} [A]	I_1
Anteriores en pletina	400	1	400	1	400	1	380	0.95
Anteriores para cables	400	1	400	1	380	0.95	360	0.9
Posteriores para cables	400	1	400	1	380	0.95	360	0.9
Posteriores roscados	400	1	380	0.95	360	0.9	320	0.8



SACE S5 630

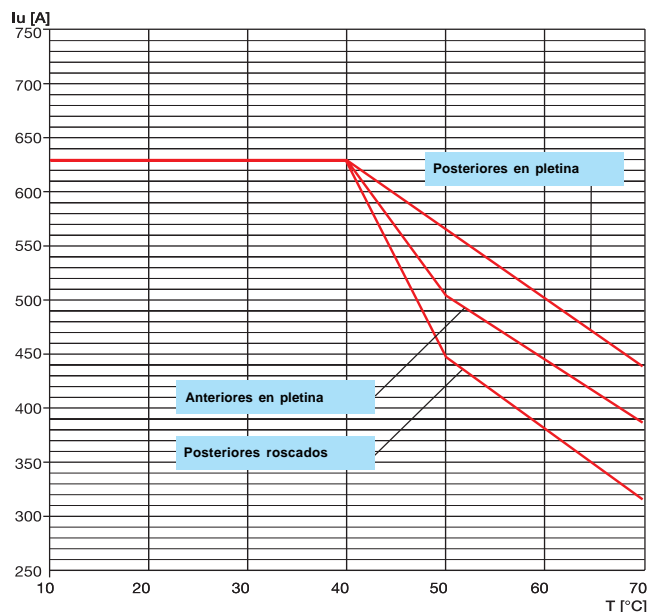
Fijo

	hasta 40 °C		50 °C		60 °C		70 °C	
	I_{max} [A]	I_1	I_{max} [A]	I_1	I_{max} [A]	I_1	I_{max} [A]	I_1
Anteriores en pletina	630	1	598.5	0.95	567	0.9	504	0.8
Anteriores para cables	630	1	567	0.9	504	0.8	441	0.7
Posteriores roscados	630	1	504	0.8	441	0.7	378	0.6



Extraíble

	hasta 40 °C		50 °C		60 °C		70 °C	
	I_{max} [A]	I_1	I_{max} [A]	I_1	I_{max} [A]	I_1	I_{max} [A]	I_1
Anteriores en pletina	630	1	504	0.8	441	0.7	378	0.6
Posteriores en pletina	630	1	567	0.9	504	0.8	441	0.7
Posteriores roscados	630	1	441	0.7	378	0.6	315	0.5



GS160256

GS160256



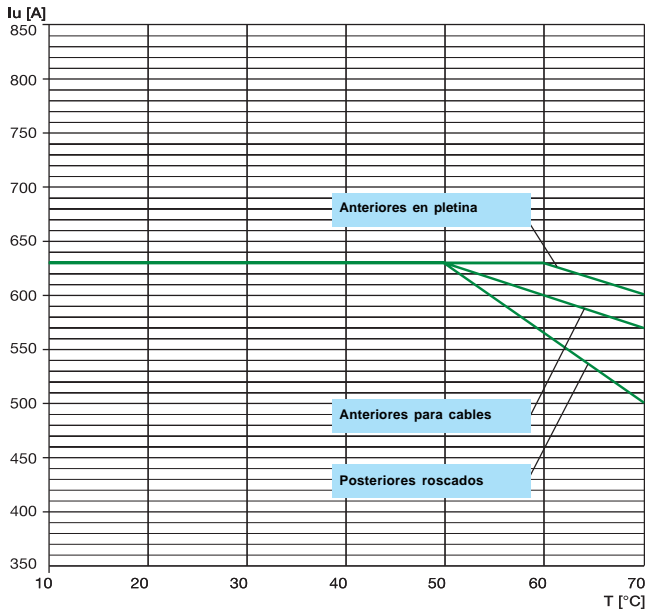
Prestaciones en temperatura

Interruptores con relés electrónicos

SACE S6 630

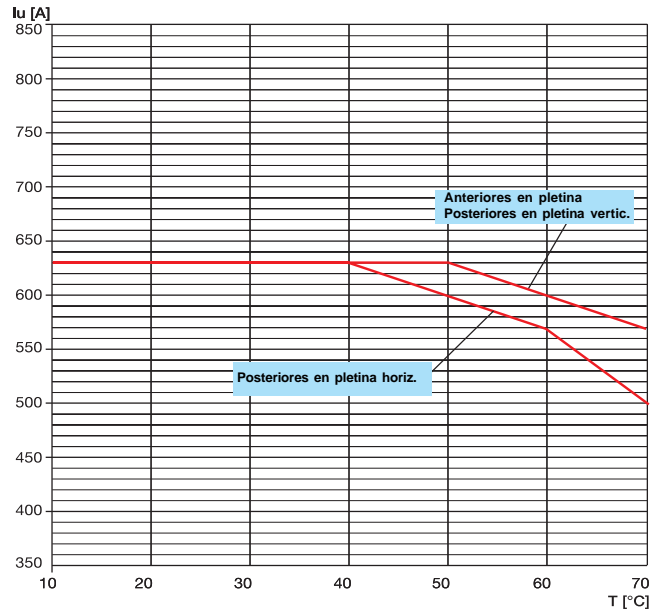
Fijo

	hasta 40 °C		50 °C		60 °C		70 °C	
	I_{max} [A]	I_1	I_{max} [A]	I_1	I_{max} [A]	I_1	I_{max} [A]	I_1
Anteriores en pletina	630	1	630	1	630	1	598.5	0.95
Anteriores para cables	630	1	630	1	598.5	0.95	567	0.9
Posteriores para cables	630	1	630	1	598.5	0.95	567	0.9
Posteriores roscados	630	1	630	1	567	0.9	504	0.8



Extraíble

	hasta 40 °C		50 °C		60 °C		70 °C	
	I_{max} [A]	I_1	I_{max} [A]	I_1	I_{max} [A]	I_1	I_{max} [A]	I_1
Anteriores en pletina	630	1	630	1	598.5	0.95	567	0.9
Posteriores en pletina vertic.	630	1	630	1	598.5	0.95	567	0.9
Posteriores en pletina horiz.	630	1	598.5	0.95	567	0.9	504	0.8

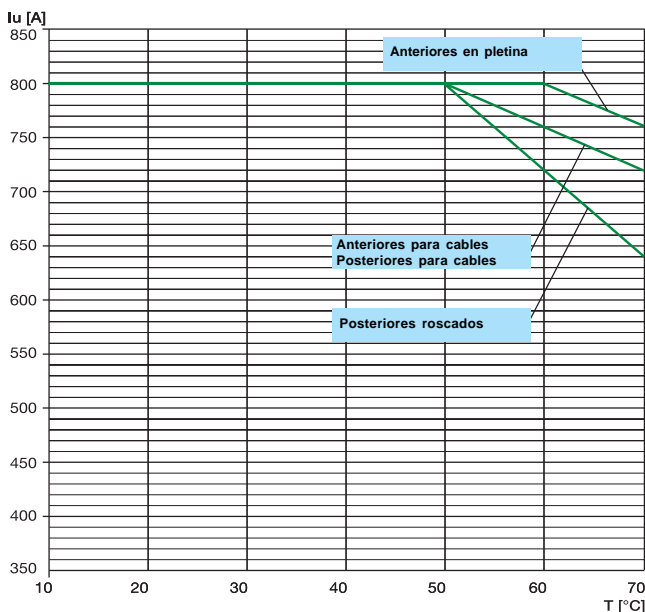


GSIS0260

SACE S6 800

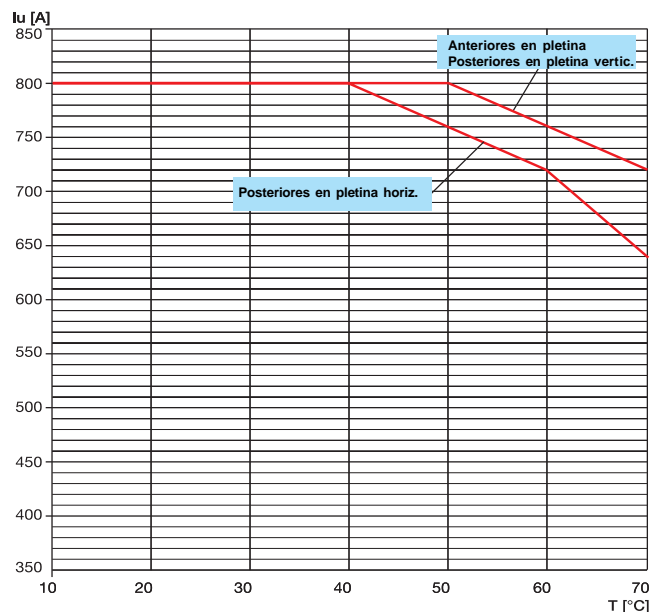
Fijo

	hasta 40 °C		50 °C		60 °C		70 °C	
	I_{max} [A]	I_1	I_{max} [A]	I_1	I_{max} [A]	I_1	I_{max} [A]	I_1
Anteriores en pletina	800	1	800	1	800	1	760	0.95
Anteriores para cables	800	1	800	1	760	0.95	720	0.9
Posteriores para cables	800	1	800	1	760	0.95	720	0.9
Posteriores roscados	800	1	800	1	720	0.9	640	0.8



Enchufable - Extraíble

	hasta 40 °C		50 °C		60 °C		70 °C	
	I_{max} [A]	I_1	I_{max} [A]	I_1	I_{max} [A]	I_1	I_{max} [A]	I_1
Anteriores en pletina	800	1	800	1	760	0.95	720	0.9
Posteriores en pletina vertic.	800	1	800	1	760	0.95	720	0.9
Posteriores en pletina horiz.	800	1	760	0.95	720	0.9	640	0.8

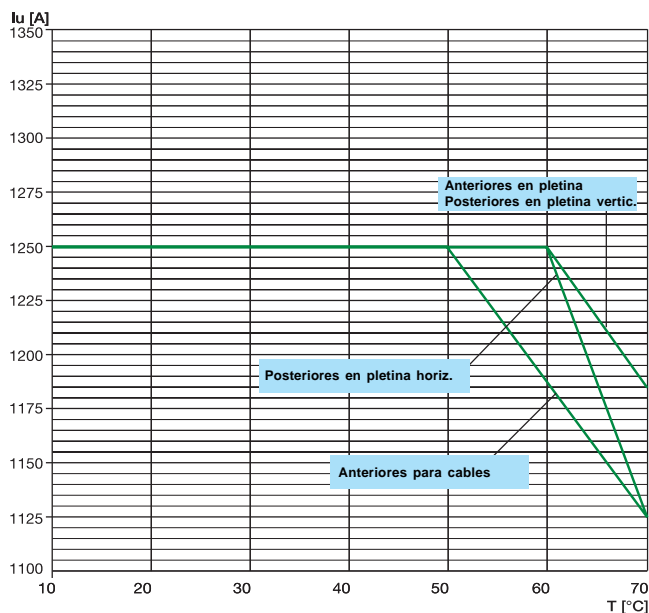


GSIS0261

SACE S7 1250

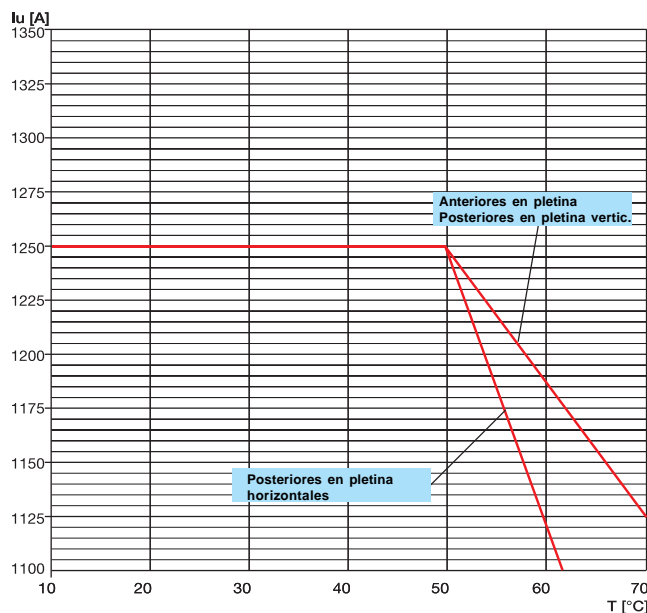
Fijo

	hasta 40 °C		50 °C		60 °C		70 °C	
	I_{max} [A]	I_1	I_{max} [A]	I_1	I_{max} [A]	I_1	I_{max} [A]	I_1
Anteriores en pletina	1250	1	1250	1	1250	1	1187.5	0.95
Posteriores en pletina vertic.	1250	1	1250	1	1250	1	1187.5	0.95
Anteriores para cables	1250	1	1250	1	1187.5	0.95	1125	0.9
Posteriores en pletina horiz.	1250	1	1250	1	1250	1	1125	0.9



Extraible

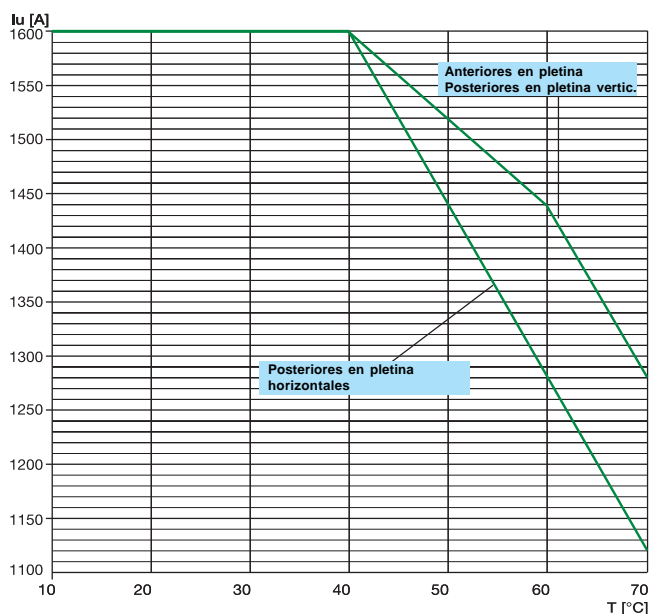
	hasta 40 °C		50 °C		60 °C		70 °C	
	I_{max} [A]	I_1	I_{max} [A]	I_1	I_{max} [A]	I_1	I_{max} [A]	I_1
Anteriores en pletina	1250	1	1250	1	1187.5	0.95	1125	0.9
Posteriores en pletina vertic.	1250	1	1250	1	1187.5	0.95	1125	0.9
Posteriores en pletina horiz.	1250	1	1250	1	1125	0.9	1000	0.8



SACE S7 1600

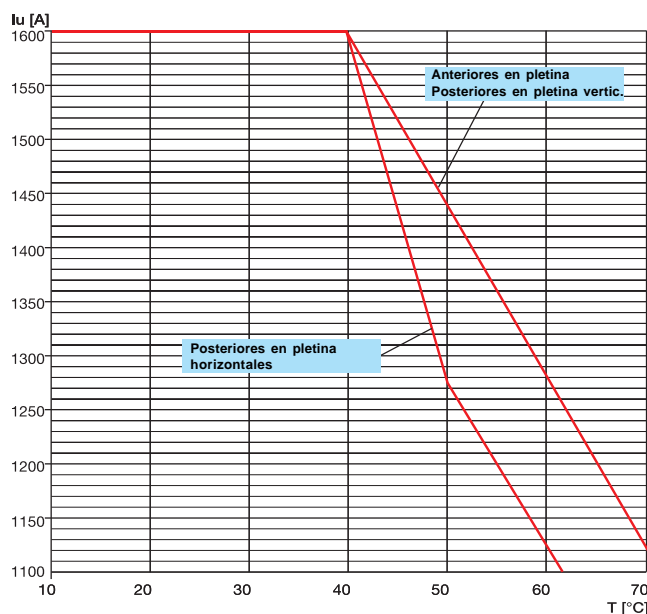
Fijo

	hasta 40 °C		50 °C		60 °C		70 °C	
	I_{max} [A]	I_1	I_{max} [A]	I_1	I_{max} [A]	I_1	I_{max} [A]	I_1
Anteriores en pletina	1600	1	1520	0.95	1440	0.9	1280	0.8
Posteriores en pletina vertic.	1600	1	1520	0.95	1440	0.9	1280	0.8
Posteriores en pletina horiz.	1600	1	1440	0.9	1280	0.8	1120	0.7



Extraible

	hasta 40 °C		50 °C		60 °C		70 °C	
	I_{max} [A]	I_1	I_{max} [A]	I_1	I_{max} [A]	I_1	I_{max} [A]	I_1
Anteriores en pletina	1600	1	1440	0.9	1280	0.8	1120	0.7
Posteriores en pletina vertic.	1600	1	1440	0.9	1280	0.8	1120	0.7
Posteriores en pletina horiz.	1600	1	1280	0.8	1120	0.7	906	0.6



GS/SBZ/262

GS/SBZ/263



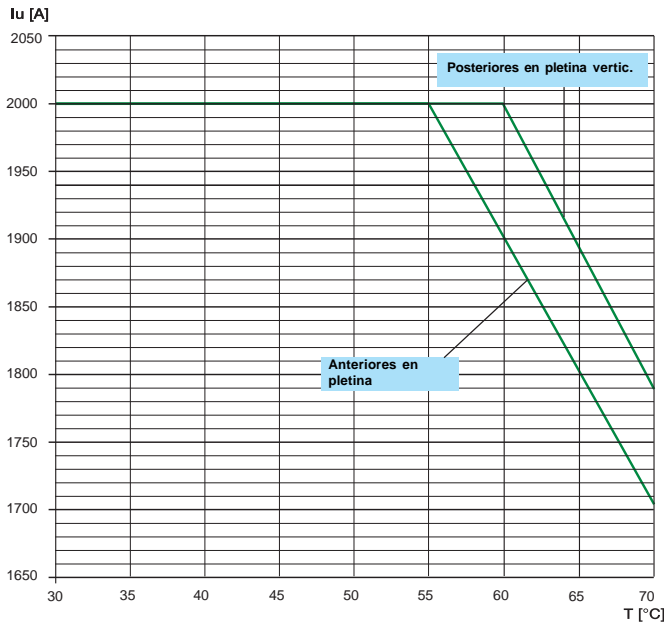
Prestaciones en temperatura

Interruptores con relés electrónicos

SACE S8 2000

Fijo

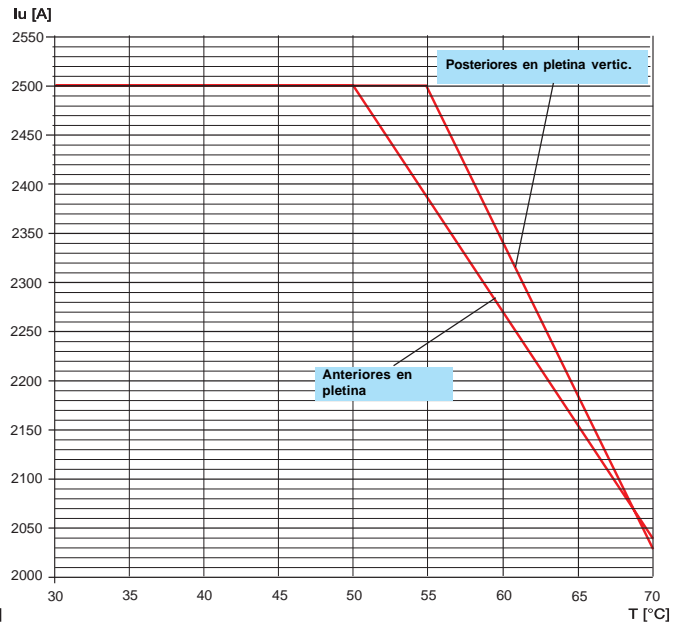
	hasta 40 °C		50 °C		60 °C		70 °C	
	I_{max} [A]	I_t	I_{max} [A]	I_t	I_{max} [A]	I_t	I_{max} [A]	I_t
Anteriores en pletina	2000	1	2000	1	1900	0,95	1715	0,85
Posteriores en pletina vertic.	2000	1	2000	1	2000	1	1785	0,9



SACE S8 2500

Fijo

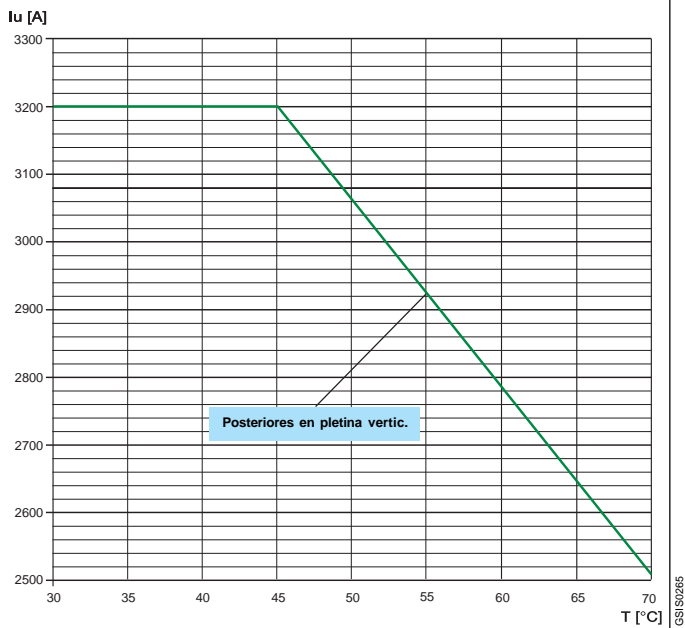
	hasta 40 °C		50 °C		60 °C		70 °C	
	I_{max} [A]	I_t	I_{max} [A]	I_t	I_{max} [A]	I_t	I_{max} [A]	I_t
Anteriores en pletina	2500	1	2500	1	2270	0,9	2040	0,8
Posteriores en pletina vertic.	2500	1	2500	1	2375	0,95	2130	0,85



SACE S8 3200

Fijo

	hasta 45 °C		50 °C		60 °C		70 °C	
	I_{max} [A]	I_t	I_{max} [A]	I_t	I_{max} [A]	I_t	I_{max} [A]	I_t
Posteriores en pletina vertic.	3200	1	3060	0,95	2780	0,85	2510	0,8



GSI/SZ/264

GSI/SZ/265

5



Prestaciones en temperatura

Interruptores con relés termomagnéticos

SACE S1

	10 °C	20 °C	30 °C	40 °C	50 °C	60 °C	70 °C
R 10	13	12	11	10	9	8	7
R 12,5	13	12	11	10	9	8	7
R 16	20	18,5	17	16	15	14	13
R 20	24	22,5	21	20	19	18	17
R 25	30	28	26,5	25	23	21	19
R 32	38	36	34	32	30	28	26
R 40	49	45	43	40	37	35	34
R 50	60	56	53	50	47	44	41
R 63	75	71	67	63	59	55	51
R 80	96	91	86	80	74	68	62
R 100	120	114	108	100	94	88	82
R 125	145	138	132	125	120	112	104

SACE S2

R 12,5	11...15,5	10...14,5	9,5...13	9...12,5	8...11,5	7,5...10,5	6,5...9,5
R 16	14...19	13...18	11,5...17	11...16	10,5...15	9,5...14	8,5...13
R 20	18...24,5	16,5...23	15...21,5	14...20	13...18	12...17	11...16
R 25	21...30	19,5...28	18,5...26,5	17,5...25	16,5...23	15...21	13...19
R 32	28...38	25,5...36	24...34	22,5...32	20,5...29	19...27	17...25
R 40	33...47	32...45	30...42	28...40	26...37	24...34	21...31
R 50	44...58	39...56	38...53	35...50	33...47	30...43	27...40
R 63	53...74	50...70	47...66	44...63	42...60	38...56	34...52
R 80	66...94	63...90	59...85	56...80	52...75	49...70	44...65
R 100	84...118	80...112	76...106	70...100	65...94	59...85	49...75
R 125	102...145	100...140	93...133	88...125	81...116	75...108	58...101
R 160	130...184	125...176	120...168	112...160	106...150	100...140	90...130

SACE S3

R 32	26...43	24...39	22...36	19...32	16...27	14...24	11...21
R 50	37...62	35...58	33...54	30...50	27...46	25...42	22...39
R 80	59...98	55...92	52...86	48...80	44...74	40...66	32...58
R 100	83...118	80...113	74...106	70...100	66...95	59...85	49...75
R 125	103...145	100...140	94...134	88...125	80...115	73...105	63...95
R 160	130...185	124...176	118...168	112...160	106...150	100...104	90...130
R 200	162...230	155...220	147...210	140...200	133...190	122...175	107...160
R 250	200...285	193...275	183...262	175...250	168...240	160...230	150...220

SACE S5 400/630

R 320	260...368	245...350	234...335	224...320	212...305	200...285	182...263
R 400	325...465	310...442	295...420	280...400	265...380	250...355	230...325
R 500	435...620	405...580	380...540	350...500	315...450	280...400	240...345

SACE S6 630/800

R 630	520...740	493...705	462...660	441...630	405...580	380...540	350...500
R 800	685...965	640...905	605...855	560...800	520...740	470...670	420...610



Potencias disipadas

Potencia [W]		S1		S2		S3		S4		S5		S6		S7		S8
Regulación	Iu [A]	F	P	F	P	F	P-W	F	P-W	F	P-W	F	W	F	W	F
R 10	10	4	4,5													
R 12,5	12,5	6	6,5	6	6,5											
R 16	16	8	8,5	7,5	8,5											
R 20	20	8	8,5	8	9											
R 25	25	9	9,5	10	11											
R 32	32	13	14	14	15	12	13									
R 40	40	11	12	10	11											
R 50	50	13	14	13	14	16	18									
R 63	63	15	16	16	17											
R 80	80	19	20	21	23	18	21									
R 100	100	16	17	18	20	21	25									
R 125	125	20	22	24	26	20	26									
R 160	160			30	35	30	40									
R 200	200					36	46									
R 250	250					50	65									
R 320	320									60	90					
R 400	400									65	96					
R 500	500									-	-					
R 630	630											92	117			
R 800	800											93	119			
In= 100	100							5	8							
In= 160	160							15	22							
In= 250	250							40	55							
In= 320	320									45	65					
In= 400	400									60	90					
In= 630	630									170	200	90	115			
In= 800	800											96	125			
In= 1000	1000													102	140	
In= 1250	1250													160	220	
In= 1600	1600													260	360	
In= 2000	2000															200
In= 2500	2500															315
In= 3200	3200															500

Los valores indicados en la tabla se refieren a cargas equilibradas, a un flujo de corriente igual a la Iu y a aparatos en versión fija tanto tripolares como tetrapolares. Para éstos, la corriente del neutro es nula por definición.

Potencia [W]		S2X 80		S2X 100		S3X		S4X		S6X	
Regulación	Iu [A]	F	P	F	P	F	P-W	F	P-W	F	W
R 1	1	8	8,2	8	8,2						
R 1,6	1,6	8	8,2	8	8,2						
R 2,5	2,5	11	11,2	11	11,2						
R 4,3	4,3	11	11,2	11	11,2						
R 6,3	6,3	11	11,2	11	11,2						
R 10	10	16	16,3	16	16,3						
R 12,5	12,5	20	20,3	20	20,3						
R 16	16	10	10,6	10	10,6						
R 20	20	13	13,6	13	13,6						
R 25	25	13	13,7	13	13,7						
R 32	32	26	26,6	26	26,6						
R 40	40	26	26,9	26	26,9						
R 50	50	22	23,3	22	23,3						
R 63	63	22	24,1	22	24,1						
R 80	80	26	29,1	26	29,1						
R 100	100			30	34,4						
R 125	125					30,8	37,8				
R 200	200					48	58				
In= 250	250							60	75		
In= 400	400									80,4	101
In= 630	630									126,6	151,6

Los valores indicados en la tabla se refieren a cargas equilibradas, a un flujo de corriente igual a la Iu y a aparatos en versión fija tanto tripolares como tetrapolares. Para éstos, la corriente del neutro es nula por definición.

Resistencia a los choques

(IEC 60068-2-27)

Valor de choque [g]

S1 **	12
S2 **	12
S3-S3X *	12
S4X-S4X *	12
S5 *	12
S6-S6X *	12
S7 *	12

* para interruptores automáticos fijos/enchufables/extraíbles con mando a motor, relé de mínima tensión y contactos auxiliares

** para interruptores automáticos fijos/enchufables con relé de mínima tensión y contactos auxiliares



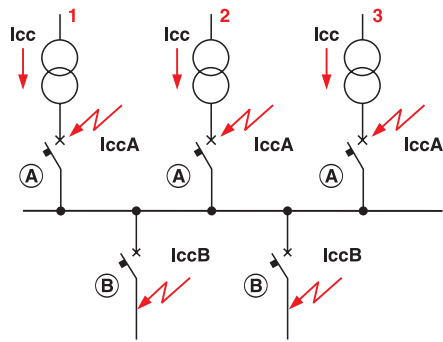
Maniobra y protección del lado baja tensión de los transformadores trifásico

Para elegir los interruptores automáticos SACE Isomax S que se han de instalar tanto en los ramales de los transformadores como en las líneas derivadas después de los mismos, se puede consultar la siguiente tabla correspondiente a los transformadores con tensión en vacío en el secundario igual a 400 V que es la condición de empleo más común.

La tabla ha sido realizada considerando una potencia infinita aguas arriba del primario del transformador y se ha supuesto el caso más desfavorable, es decir, que el cortocircuito se produzca en los bornes del transformador.

Por lo que se refiere a los servicios, el cortocircuito se ha considerado después de los bornes del interruptor automático de salida.

Transformadores de alimentación				Interruptor "A"(en el secundario del transformador)			
P [kVA]	U _{cc} %	I _b ramal [A]	I _b total [A]	I _{cc} ramal [kA]	SACE Isomax S tipo	Relé	
						tipo	regulación
1 x 63	4	91	91	2,3	S1B125	R100	–
2 x 63		91	182	2,3	S1B125	R100	–
1 x 100	4	144	144	3,6	S2B160	R160	0,95
2 x 100		144	288	3,6	S2B160	R160	0,95
1 x 125	4	180	180	4,5	S3N/S4N250	R200/I _n = 250	0,95/0,8
2 x 125		180	360	4,5	S3N/S4N250	R200/I _n = 250	0,95/0,8
1 x 160	4	231	231	5,8	S3N/S4N250	R250/I _n = 250	0,95/0,95
2 x 160		231	462	5,8	S3N/S4N250	R250/I _n = 250	0,95/0,95
1 x 200	4	289	289	7,2	S5N400	I _n = 320 A	0,95
2 x 200		289	578	7,2	S5N400	I _n = 320 A	0,95
1 x 250	4	361	361	9	S5N400	I _n = 400 A	0,95
2 x 250		361	722	9	S5N400	I _n = 320 A	0,95
1 x 315	4	455	455	11,4	S6N630	I _n = 630 A	0,8
2 x 315		455	910	11,4	S6N630	I _n = 630 A	0,8
1 x 400	4	577	577	14,4	S6N630/S6N800	I _n = 630/1000	0,95/0,6
2 x 400		577	1154	14,4	S6N630/S6N800	I _n = 630/1000	0,95/0,6
1 x 500	4	722	722	18	S6N800/S7S1250	I _n = 800/1000	0,95/0,8
2 x 500		722	1444	18	S6N800/S7S1250	I _n = 800/1000	0,95/0,8
1 x 630	4	909	909	22,7	S71250	I _n = 1000 A	0,95
2 x 630		909	1818	22,7	S71250	I _n = 1000 A	0,95
3 x 630		909	2727	45,4	S71250	I _n = 1000 A	0,95
1 x 800	5	1155	1155	23,1	S7S1250/S7S1600	I _n = 1250 A	0,95
2 x 800		1155	2310	23,1	S7S1250/S7S1600	I _n = 1250 A	0,95
3 x 800		1155	3465	46,2	S7S1250/S7S1600	I _n = 1250 A	0,95
1 x 1000	5	1443	1443	28,9	S7S1600	I _n = 1600 A	0,95
2 x 1000		1443	2886	28,9	S7S1600	I _n = 1600 A	0,95
3 x 1000		1443	4329	57,8	S7H1600	I _n = 1600 A	0,95
1 x 1250	5	1804	1804	36	S8H2000	I _n = 2000 A	0,95
2 x 1250		1804	3608	36	S8H2000	I _n = 2000 A	0,95
3 x 1250		1804	5412	72,2	S8V2000	I _n = 2000 A	0,95
1 x 1600	5	2309	2309	37	S8H2500	I _n = 2500 A	0,95
2 x 1600		2309	4618	37	S8H2500	I _n = 2500 A	0,95
3 x 1600		2309	6927	74	S8V2500	I _n = 2500 A	0,95
1 x 2000	5	2887	2887	46,2	S8H3200	I _n = 3200 A	0,95
2 x 2000		2887	5774	46,2	S8V3200	I _n = 3200 A	0,95
3 x 2000		2887	8661	92,4	S8V3200	I _n = 3200 A	0,95



GSIS0272

Interruptor "B" (salida servicio)

I_{cu} servicio [kA]	Corriente asignada y tipo de interruptor automático									
	32 A	63 A	125 A	160 A	250 A	400 A	630 A	800 A	1250 A	1600 A
2,3	S250	S250								
4,6	S250	S250	S1B125							
3,6	S250	S250	S1B125							
7,2	S250	S250	S1B125							
4,5	S250	S250	S1B125	S2B160						
9	S250	S250	S1B125	S2B160						
5,8	S250	S250	S1B125	S2B160						
11,6	S250	S250	S1B125	S2B160	S3N250					
7,2	S1B125	S1B125	S1B125	S2B160	S3N250					
14,4	S1B125	S1B125	S1B125	S2B160	S3N250	S5N400				
9	S1B125	S1B125	S1B125	S2B160	S3N250					
18	S1N125	S1N125	S1N125	S2N160	S3N250	S5N400				
11,4	S1B125	S1B125	S1B125	S2B160	S3N250	S5N400				
22,8	S1N125	S1N125	S1N125	S2N160	S3N250	S5N400	S5N630			
14,4	S1B125	S1B125	S1B125	S2B160	S3N250	S5N400	–			
28,8	S2N125	S2N125	S2N125	S2N160	S3N250	S5N400	S5N / S6N630			
18	S1B125	S1B125	S1B125	S2N160	S3N250	S5N400	S5N / S6N630			
36	S2N160	S2N160	S2N160	S2N160	S3N250	S5N400	S5N / S6N630	S6N800		
22,7	S1N125	S1N125	S1N125	S2N160	S3N250	S5N400	S5N / S6N630	S6N800		
45,4	S2S160	S2S160	S2S160	S2S160	S3H250	S5H400	S5H / S6S630	S6S800	S7S1250	
68,1	S2X100	S2X100	S3L160	S3L250	S3L250	S5L400	S5L / S6L630	S6L800	S7L1250	
23,1	S1N125	S1N125	S1N125	S2N160	S3N250	S5N400	S5N / S6N630	S6N800	–	
46,2	S2S160	S2S160	S2S160	S2S160	S3H250	S5H400	S5H / S6S630	S6S800	S7S1250	
69,3	S2X100	S2X100	S3L160	S3L160	S3L250	S5L400	S5L / S6L630	S6L800	S7L1250	
28,9	S2N160	S2N160	S2N160	S2N160	S3N250	S5N400	S5N / S6N630	S6N800	S7S1250	
57,8	S2X100	S2X100	S3H160	S3H160	S3H250	S5H400	S5H / S6H630	S6H800	S7H1250	S7H1250
86,7	S4L160	S4L160	S4L160	S4L160	S3L250	S5L400	S5L / S6L630	S6L800	S7L1250	S7S1250
36	S2N160	S2N160	S2N160	S2N160	S3N160	S5H400	S6S630	S6S800	S7S1250	S7S1600
72,2	S3L160	S3L160	S3L160	S3L160	S3L250	S5L400	S6L630	S6L800	S7L1250	S7L1250
108,3	S3X125	S3X125	S3X125	S3X200	S4X250	S6X400	S6X630	–	–	–
37	S2S160	S2S160	S2S160	S2S160	S3H250	S5H400	S6S630	S6S800	S7S1250	S7S1600
74	S3L160	S3L160	S3L160	S3L160	S3L250	S5L400	S6L630	S6L800	S7L1250	S7L1600
111	S3X125	S3X125	S3X125	S3X200	S4X250	S6X400	S6X630	–	–	–
46,2	S2S160	S2S160	S2S160	S2S160	S3H250	S5H400	S6S630	S6S800	S7S1250	S7S1600
92,4	S4L160	S4L160	S4L160	S4L160	S4L250	S5L400	S6L630	S6L800	S7L1250	S7L1600
138,6	S3X125	S3X125	S3X125	S3X200	S4X250	S6X400	S6X630	–	–	–



Maniobra y protección de condensadores trifásicos en c.a.

Tabla de elección de los interruptores automáticos SACE Isomax S en función de la corriente asignada de la batería de condensadores y de la potencia del transformador instalado.

Interruptor tipo	Icu 380/415 V [kA]	Corriente asignada del relé [A]	Corriente asignada del condensador [A]	Máx regulación del relé electrónico magnético PR... / TM	Máxima Potencia de la batería de condensadores en kVAR-50 Hz				Durabilidad mecánica		Durabilidad eléctrica	
					400 [V]	440 [V]	500 [V]	690 [V]	man	man/h	man	man/h
S1 B/N 125	16 / 25	125	83	- / Im=10 In	58	64	72	100	25000	240	8000	120
S2 B/N/S 160	16 / 35 / 50	160	107	- / Im=10 In	74	81	92	127	25000	240	8000	120
S3 N/H/L 160	35 / 65 / 85	160	107	- / Im=10 In	74	81	92	127	25000	120	10000	120
S3 N/H/L 250	35 / 65 / 85	250	167	- / Im=10 In	115	127	144	199	25000	120	8000	120
S4 N/H/L 160	35 / 65 / 100	160	107	I ₃ =OFF / -	74	81	92	127	20000	120	10000	120
S4 N/H/L 250	35 / 65 / 100	250	167	I ₃ =OFF / -	115	127	144	199	20000	120	8000	120
S5 N/H/L 400	35 / 65 / 100	400	267	I ₃ =OFF / Im=10 In	185	203	231	319	20000	120	7000	60
S5 N/H/L 630	35 / 65 / 100	500/630	333	I ₃ =OFF / Im=10 In	231	254	288	398	20000	120	5000	60
S6 N/H/L 630	35/50/65/100	630	420	I ₃ =OFF / Im=10 In	291	320	364	502	20000	120	7000	60
S6 N/H/L 800	35/50/65/100	800	533	I ₃ =OFF / Im=10 In	369	406	462	637	20000	120	5000	60
S7 S/H/L 1250	50 / 65 / 100	1250	833	I ₃ =OFF / -	577	635	722	996	10000	120	7000	20
S7 S/H/L 1600	50 / 65 / 100	1600	1067	I ₃ =OFF / -	739	813	924	1275	10000	120	5000	20
S8 H/V 2000	85 / 120	2000	1333	I ₃ =OFF / -	924	1016	1155	1593	10000	120	3000	20
S8 H/V 2500	85 / 120	2500	1667	I ₃ =OFF / -	1155	1270	1443	1992	10000	120	2500	20
S8 H/V 3200	85 / 120	3200	2133	I ₃ =OFF / -	1478	1626	1847	2550	10000	120	1500	10

Coefficiente para calcular la potencia de la batería de condensadores en kVAR/kW para elevar el valor de $\cos \phi$.

Cos ϕ inicial	Cos ϕ que se desea obtener												
	0,81	0,85	0,9	0,91	0,92	0,93	0,94	0,95	0,96	0,97	0,98	0,99	1
0,60	0,584	0,714	0,849	0,878	0,905	0,939	0,971	1,005	1,043	1,083	1,131	1,192	1,334
0,61	0,549	0,679	0,815	0,843	0,870	0,904	0,936	0,970	1,008	1,048	1,096	1,157	1,299
0,62	0,515	0,645	0,781	0,809	0,836	0,870	0,902	0,936	0,974	1,014	1,062	1,123	1,265
0,63	0,483	0,613	0,749	0,777	0,804	0,838	0,870	0,904	0,942	0,982	1,030	1,091	1,233
0,64	0,450	0,580	0,716	0,744	0,771	0,805	0,837	0,871	0,909	0,949	0,997	1,058	1,200
0,65	0,419	0,549	0,685	0,713	0,740	0,774	0,806	0,840	0,878	0,918	0,966	1,007	1,169
0,66	0,388	0,518	0,654	0,682	0,709	0,743	0,775	0,809	0,847	0,887	0,935	0,996	1,138
0,67	0,358	0,488	0,624	0,652	0,679	0,713	0,745	0,779	0,817	0,857	0,905	0,966	1,108
0,68	0,329	0,459	0,595	0,623	0,650	0,684	0,716	0,750	0,788	0,828	0,876	0,937	1,079
0,69	0,299	0,429	0,565	0,593	0,620	0,654	0,686	0,720	0,758	0,798	0,840	0,907	1,049
0,70	0,270	0,400	0,536	0,564	0,591	0,625	0,657	0,691	0,729	0,769	0,811	0,878	1,020
0,71	0,242	0,372	0,508	0,536	0,563	0,597	0,629	0,663	0,701	0,741	0,783	0,850	0,992
0,72	0,213	0,343	0,479	0,507	0,534	0,568	0,600	0,634	0,672	0,712	0,754	0,821	0,963
0,73	0,186	0,316	0,452	0,400	0,507	0,541	0,573	0,607	0,645	0,685	0,727	0,794	0,936
0,74	0,159	0,289	0,425	0,453	0,480	0,514	0,546	0,580	0,618	0,658	0,700	0,767	0,909
0,75	0,132	0,262	0,398	0,426	0,453	0,487	0,519	0,553	0,591	0,631	0,673	0,740	0,882
0,76	0,105	0,235	0,371	0,399	0,426	0,460	0,492	0,526	0,564	0,604	0,652	0,713	0,855
0,77	0,079	0,209	0,345	0,373	0,400	0,434	0,466	0,500	0,538	0,578	0,620	0,687	0,829
0,78	0,053	0,182	0,319	0,347	0,374	0,408	0,440	0,474	0,512	0,552	0,594	0,661	0,803
0,79	0,026	0,156	0,292	0,320	0,347	0,381	0,413	0,447	0,485	0,525	0,567	0,634	0,776
0,80		0,130	0,266	0,294	0,321	0,355	0,387	0,421	0,459	0,499	0,541	0,608	0,750
0,81		0,104	0,240	0,268	0,295	0,329	0,361	0,395	0,433	0,473	0,515	0,582	0,724
0,82		0,078	0,214	0,242	0,269	0,303	0,335	0,369	0,407	0,447	0,489	0,556	0,698
0,83		0,052	0,188	0,216	0,243	0,277	0,309	0,343	0,381	0,421	0,462	0,530	0,672
0,84		0,026	0,162	0,190	0,217	0,251	0,283	0,317	0,355	0,395	0,437	0,504	0,645
0,85			0,136	0,164	0,191	0,225	0,257	0,291	0,329	0,369	0,417	0,478	0,620
0,86			0,109	0,140	0,167	0,198	0,230	0,264	0,301	0,343	0,390	0,450	0,593
0,87			0,083	0,114	0,141	0,172	0,204	0,238	0,275	0,317	0,364	0,424	0,567
0,88			0,054	0,085	0,112	0,143	0,175	0,209	0,246	0,288	0,335	0,395	0,538
0,89			0,028	0,059	0,086	0,117	0,149	0,183	0,230	0,262	0,309	0,369	0,512
0,90				0,031	0,058	0,089	0,121	0,155	0,192	0,234	0,281	0,341	0,484



Maniobra y protección de generadores trifásicos en c.a.

Potencia generador	In	S1	S2	S3	S3	S4	S4	S5	S5	S6	S6	S7	S7	S8	S8	S8
[kVA]	[A]	125	160	160	250	160	250	400	630	630	800	1250	1600	2000	2500	3200
		R	R	R	R	In [A]	In [A]	In [A]	In [A]	In [A]	In [A]	In [A]	In [A]	In [A]	In [A]	In [A]
40						100										
50						100										
63	91	100	100	100		100										
100	144,5		160	160	200	160	250	320								
160	231,2				250		250	320								
200	289							320	630	630						
250	361							400	630	630	800					
315	455								630	630	800	1000				
400	578								630	630	800	1000				
500	723										800	1000	1600			
630	910											1000	1600			
800	1156											1250	1600			
1000	1445												1600			
1120	1617												1600			
1250	1804													2000		
1400	2021														2500	
1600	2309														2500	
2000	2887															3200



Aplicaciones en corriente continua

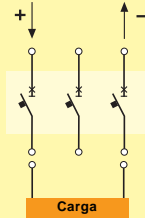
Los esquemas de conexión

Para obtener el número de polos en serie necesario para garantizar el poder de corte requerido en las diferentes tensio-

nes de funcionamiento tienen que utilizarse esquemas de conexión adecuados.

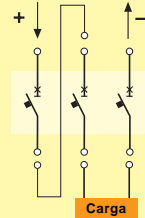
Protección y seccionamiento del circuito con interruptores automáticos tripolares

Esquema A: corte con 1 polo por polaridad



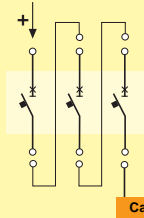
Carga

Esquema B: corte con 2 polos en serie para una polaridad y 1 polo para la otra polaridad



Carga

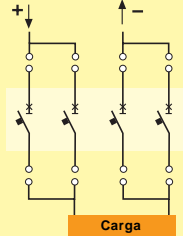
Esquema C: corte con 3 polos en serie por polaridad



Carga

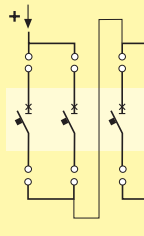
Polos en paralelo

Esquema D: corte con 2 polos en paralelo por polaridad



Carga

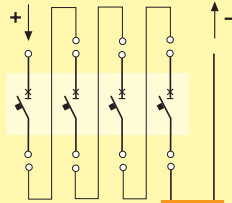
Esquema E: corte con serie de 2 polos en paralelo por polaridad



Carga

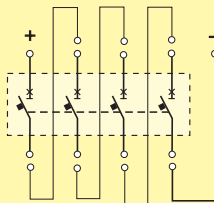
Empleo a 1000 Vcc con interruptores automáticos tetrapolares

Esquema F: corte con 4 polos en serie para una polaridad



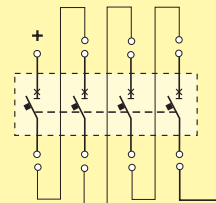
Carga

Esquema G: 3+1 polos en serie



Carga

Esquema H: 2+2 polos en serie



Carga

GS150271

5

En la siguiente tabla se indica qué esquema de conexión hay que adoptar en función del número de polos a conectar en serie para

obtener el poder de corte requerido en función del tipo de red de distribución.

Tensión asignada	Función		Red de distribución		
	Protección	Seccionamiento	aislada de tierra	con una polaridad* a tierra	con punto medio a tierra
≤ 250	■ ■	■	A, D -	A, D E	A, D -
≤ 500	■ ■	■	A, D -	B C, E	A, D -
≤ 750	■ ■	■	B -	G C	- -
≤ 1000	■ ■	■	G, H -	- F	H -

* Se presupone que la polaridad negativa está conectada a tierra.

Notas
 1) Se considera nulo el riesgo de doble defecto a tierra y, por lo tanto, el riesgo que la corriente de defecto afecte sólo una parte de los polos de interrupción.
 2) Para tensiones asignadas superiores a 750V se requiere la gama a 1000V para corriente continua.
 3) Esquema D y esquema E sólo para S6.



Aplicaciones en corriente continua

Los esquemas de conexión

Ejemplo de adaptación de los umbrales de intervención en c.c. - esquema A

Regulación	S1 125			S2 160			S3 160			S3 250		
	I_{th}	$I_m=10_{I_{th}}$	$I_m=5_{I_{th}}$	I_{th}	$I_m=10_{I_{th}}$	$I_m=5_{I_{th}}$	I_{th}	$I_m=10_{I_{th}}$	$I_m=5_{I_{th}}$	I_{th}	$I_m=10_{I_{th}}$	$I_m=5_{I_{th}}$
R 10	10		208									
R 12.5	12,5		208	9÷12,5		208						
R 16	16		208	11,2÷16		208						
R 20	20	650	260	14÷20	650	260						
R 25	25	650	260	17,5÷25	650	260						
R 32	32	650	260	22,5÷32	650	260	19÷32	650	390			
R 40	40	650	260	28÷40	650	260						
R 50	50	650	325	35÷50	650	325	30÷50	650	390			
R 63	63	819	416	44÷63	819	416						
R 80	80	1040	520	56÷80	1040	520	48÷80	1040	520			
R 100	100	1300	650	70÷100	1300	650	70÷100	1300	650			
R 125	125	1625	819	87,5÷125	1625	819	87,5÷125	1625	819			
R 160				112÷160	2080	1040	112÷160	2080	1040			
R 200										140÷200	2600	1300
R 250										175÷250	3250	1625

Nota: Para las bajas regulaciones R10, R12,5, R16 es necesario utilizar únicamente la ejecución $I_m=5_{I_{th}}$

En la siguiente tabla, para cada interruptor automático se indica el valor de corrección a adoptar para los umbrales de protección.

Interruptor	Esquema A	Esquema B	Esquema C	Esquema F	Esquema G	Esquema H
S1	$k_m = 1,3$	$k_m = 1$	$k_m = 1$	–	–	–
S2	$k_m = 1,3$	$k_m = 1$	$k_m = 1$	–	–	–
S3	$k_m = 1,3$	$k_m = 1,15$	$k_m = 1,15$	$k_m = 1$	$k_m = 1$	$k_m = 1$
S5	$k_m = 1,1$	$k_m = 1$	$k_m = 1$	$k_m = 1,1$	$k_m = 1,1$	$k_m = 1,1$
S6	$k_m = 1,1$	$k_m = 1$	$k_m = 1$	$k_m = 0,9$	$k_m = 0,9$	$k_m = 0,9$

Regulación	S5 400		S5 630		S6 630		S6 800	
	$I_{th}=0,7\div 1 \times I_n$	$I_m=5\div 10 \times I_n$	$I_{th}=0,7\div 1 \times I_n$	$I_m=5\div 10 \times I_n$	$I_{th}=0,7\div 1 \times I_n$	$I_m=5\div 10 \times I_n$	$I_{th}=0,7\div 1 \times I_n$	$I_m=5\div 10 \times I_n$
R 320	225÷320	1760÷3520						
R 400	280÷400	2200÷4400						
R 500			350÷500	2750÷5500				
R 630					440÷630	3065÷6930		
R 800							560÷800	4400÷8800

Con relación a los factores de corrección, para el mismo ajuste del umbral de intervención aumentan los valores de la corriente de intervención; al contrario, cuando el valor de intervención sea establecido, hace falta regular el umbral según la reclasificación del fondo de la escala.

Entonces, en el caso de elegir el interruptor S6 R630 ($I_n = 630A$), el ajuste del valor de regulación del umbral magnético es:

$$\text{set} = \frac{5000}{1,1 \times 630} \approx 7$$

Ejemplo

- Corriente de servicio: $I_b = 600 A$
- Protección magnética deseada: $I_m = 5000 A$
- Ajuste del umbral magnético:

$$\text{set} = \frac{I_m}{k_m \times I_n}$$



Protección de acompañamiento

(tabla de back-up con $U_e = 400\text{ V}\sim$)

En la tabla siguiente se indican las posibilidades de protección de acompañamiento con los correspondientes poderes de corte concernientes a la tensión nominal $U_e=400\text{ V}\sim$, entre

interruptores ABB de baja tensión en caja moldeada y abiertos (serie SACE Isomax S, SACE Limitor LNA y SACE Emax) y modulares serie pro M.

		INTERRUPTOR AGUAS ARRIBA																
I_n [A] ≤	I_{cu} [kA]	S270	S280/20	S280/20	S290	S500	LNA	S1B	S2B	S1N	S2N	S3N	S4N	S5N	S6N	S2S	S6S	
		15	20	25	15	50	32/63/100	125	160	125	160	250	250	630	800	160	800	
		INTERRUPTOR AGUAS ABAJO																
10								S240	S240	S240	S240						S240	
15		S240			S240													
		S250			S250													
16								S250	S250			S250	S250					
20			S240							S250	S250		S270	S1B	S1B	S250	S1B	
			S250											S2B	S2B		S2B	
			S270															
25				S240						S270	S270	S270	S280/20				S270	
				S250						S280/20		S280/20	S1B					
				S270						S280/25			S2B					
										S1B								
30						S240	S240				S280/20	S280/25	S280/25				S280/20	
35											S280/25	S1B	S1N	S1N	S1N	S280/25		
											S1N	S2B						
											S2B							
40						S250	S250										S1N	
50							S270	S270									S1B	S2N
							S280/20	S280/20									S1N	S3N
							S280/25	S280/25									S2B	S4N
							S1B	S1B									S2N	S5N
							S1N	S1N										
65																		
85																		
100																		
130																		
150																		
170																		
200																		

5



Dimensiones generales y esquemas eléctricos

Índice

Dimensiones generales

SACE Isomax S1-S2

Interruptor fijo	6/2
Interruptor enchufable	6/3
Interruptor automático con relé diferencial SACE RC210-RC211-RC212	6/4
Accesorios	6/5

SACE Isomax S3-S4-S5-S3X-S4X

Interruptor fijo	6/7
Fijaciones para interruptor fijo	6/9
Interruptor enchufable - Interruptor extraíble	6/10
Fijaciones para interruptor enchufable - interruptor extraíble	6/11
Interruptor automático SACE S3 con relé diferencial SACE RC211/3 - RC212/3	6/12
Accesorios	6/14

SACE Isomax S6-S6X

Interruptor fijo	6/18
Fijaciones para interruptor fijo	6/20
Interruptor extraíble	6/22
Fijaciones para interruptor extraíble	6/23
Accesorios	6/24

SACE Isomax S7

Interruptor fijo	6/28
Fijaciones para interruptor fijo	6/29
Interruptor extraíble	6/30
Fijaciones para interruptor extraíble	6/31
Accesorios	6/32

SACE Isomax S8

Interruptor fijo	6/36
Fijaciones para interruptor fijo	6/37

Distancias de respeto	6/38
Entreejes mínimo para interruptores	6/39

Esquemas eléctricos

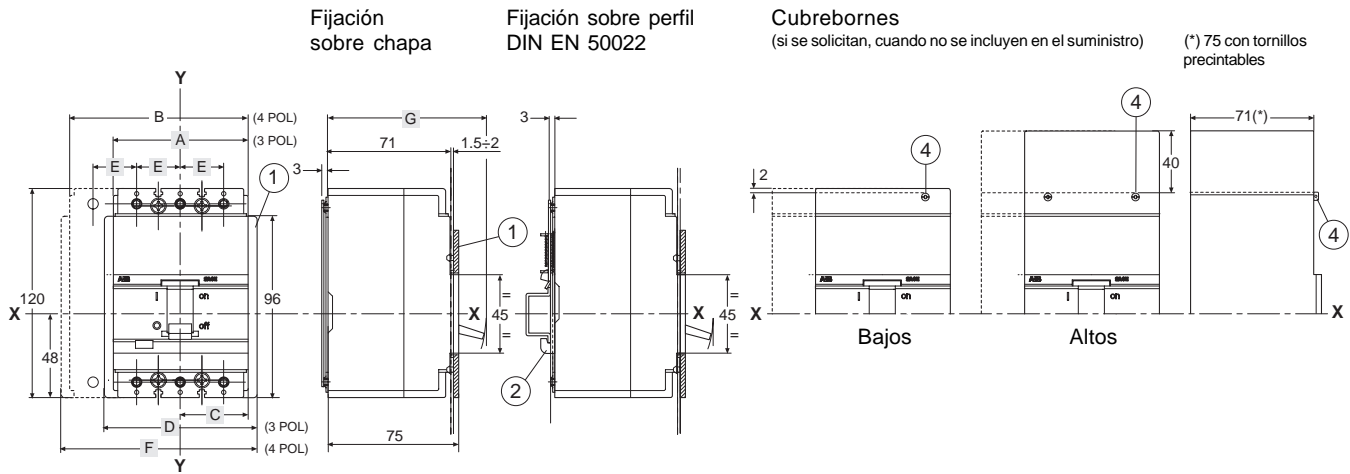
Índice	6/41
--------------	------



Dimensiones generales

SACE S1-S2

Interruptor fijo



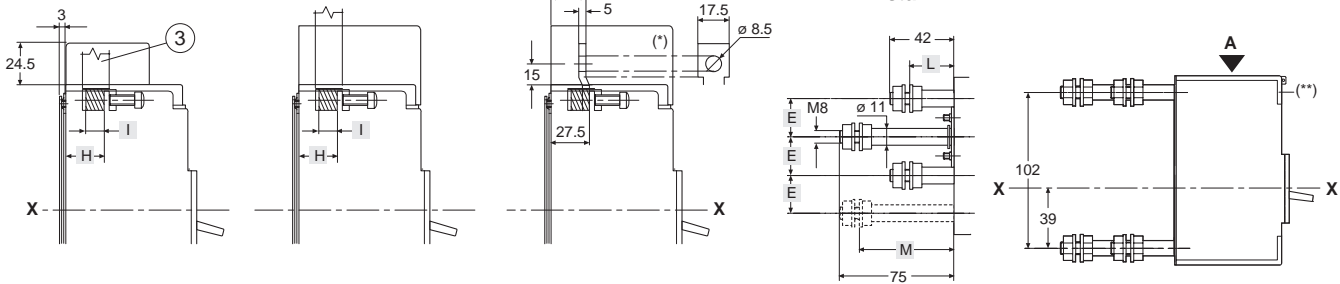
Terminales

Anteriores para cables de Cu o para conductor plano (con diafragmas separadores entre las fases)

Anteriores para cables de Cu o para conductor plano (con Cubrebornes altos o Bajos)

Anteriores prolongados para S2 (*) Cubrebornes altos incluidos en el suministro

Posteriores roscados (**) Cubrebornes bajos incluidos en el suministro (grado de protección IP20)



Plantillas de taladrado de la chapa de soporte

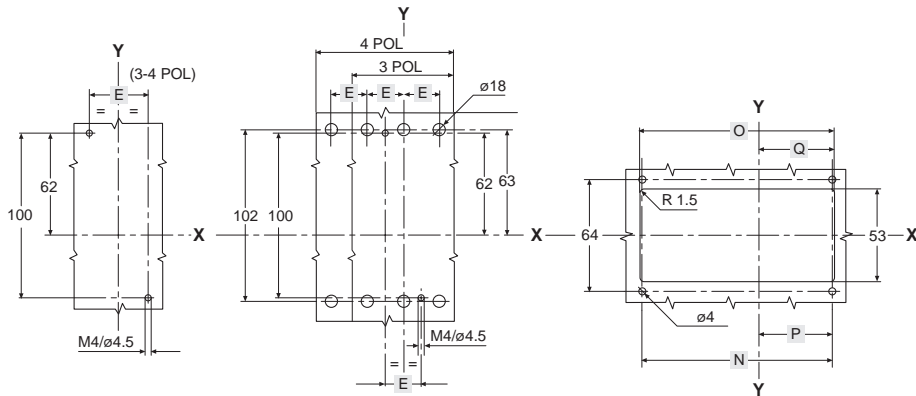
(espesor mínimo de la chapa: 3 mm)

Para terminales anteriores

Para terminales posteriores roscados

Plantilla de taladrado de la puerta de la celda y fijación del marco

(espesor de la chapa: 1.5 ÷ 2 mm)



Legenda

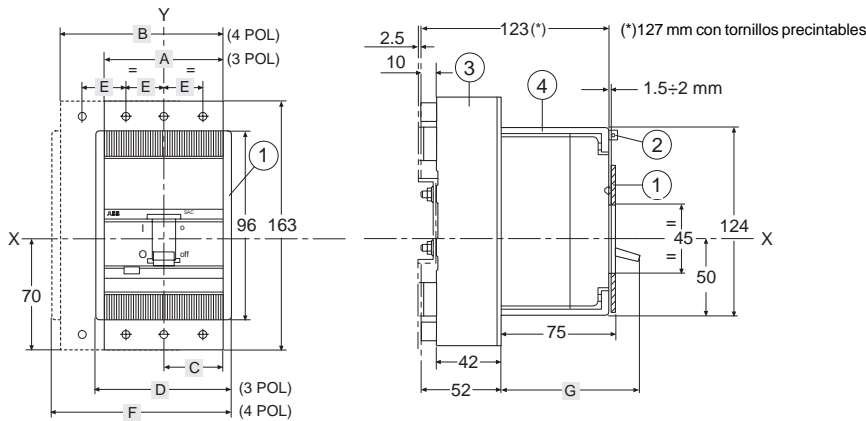
- ① Marco para la puerta de la celda
- ② Brida para fijación interruptor sobre perfil DIN (si se solicita)
- ③ Diafragma separador
- ④ Tornillos precintables

GSIS0001

	A	B	C	D	E	F	G	H	I	L	M	N		O		P	Q
												3 POL	4 POL	3 POL	4 POL					
S1	78	103	39	91	25	116	91	25.5	10.5 x 11	29	62	83.5	108.5	86	111	42	43
S2	90	120	45	103	30	133	93	27.5	12.5 x 12.5	27	60	95.5	125.5	98	128	48	49

Interruptor enchufable

Partes fijas montadas sobre chapa o sobre perfil
(cubrebornes para parte móvil con IP20 siempre incluidos en el suministro)

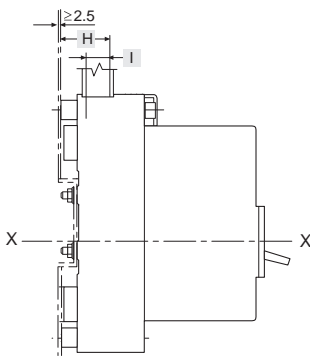


Leyenda

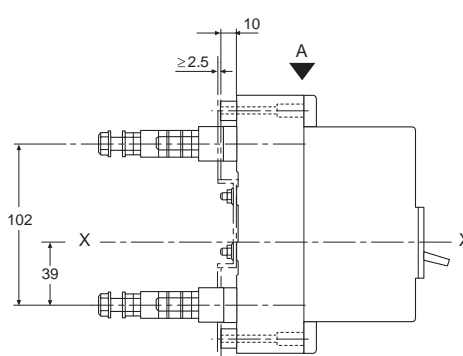
- ① Marco para la puerta de la celda
- ② Tornillos precintables
- ③ Parte fija
- ④ Parte móvil con cubrebornes

Terminales

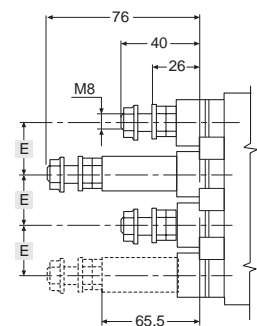
Anteriores



Posteriores roscados



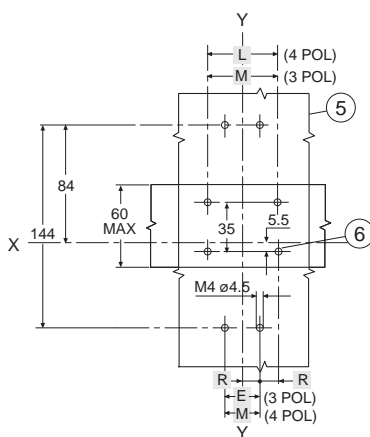
Vista A



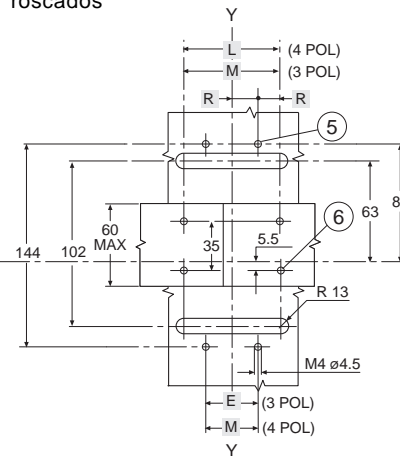
Plantillas de taladrado de la chapa de soporte (5) o perfil (6)

(espesor mínimo de la chapa: 2.5 mm)

Para terminales anteriores

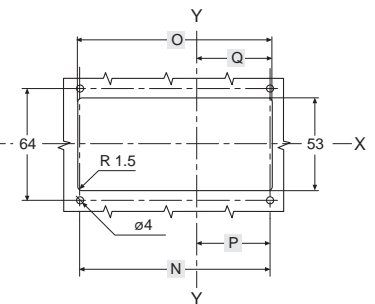


Para terminales posteriores roscados



Plantilla de taladrado de la puerta de la celda y fijación del marco

(espesor de la chapa: 1.5 - 2 mm)



	A	B	C	D	E	F	G	H	I	L	M	N		O		P	Q	R
												3 POL	4 POL	3 POL	4 POL					
S1	78	103	39	91	25	116	91	28	10.5 x 11	75	50	83.5	108.5	86	111	42	43	12.5
S2	90	120	45	103	30	133	93	28	12.5 x 12.5	90	60	95.5	125.5	98	128	48	49	15



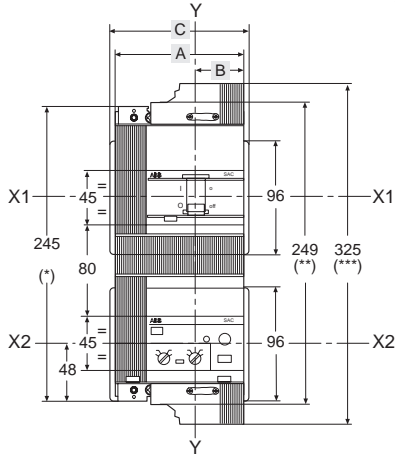
Dimensiones generales

SACE S1-S2

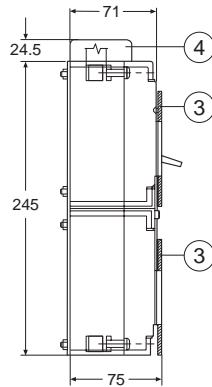
Interruptor automático con relé diferencial SACE RC210-RC211-RC212

Montaje sobrepuesto RC211-RC212 (Fijación sobre chapa)

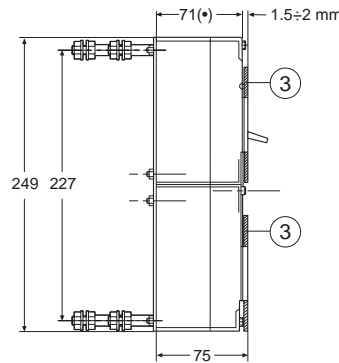
(*) Sin cubrebornes
 (**) Con cubrebornes bajos
 (***) Con cubrebornes altos



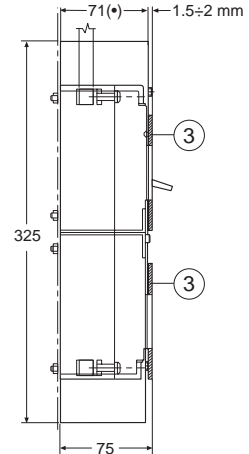
Terminales anteriores para cables de Cu o para conductor plano
 (Cubrebornes altos si se solicitan)



Terminales posteriores roscados
 (cubrebornes bajos incluidos en el suministro)



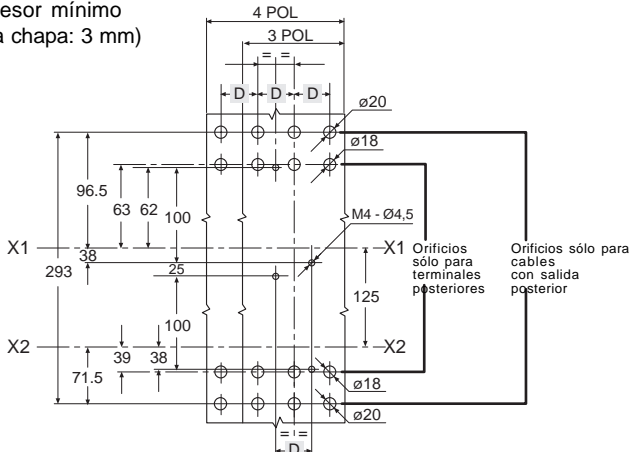
Ejecución con cubrebornes altos: cables de salida anterior o posterior



(*) 75 con tornillos precintables

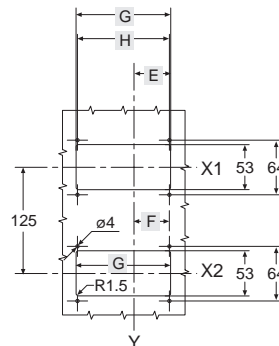
Plantillas de taladrado de la chapa de soporte

(espesor mínimo de la chapa: 3 mm)

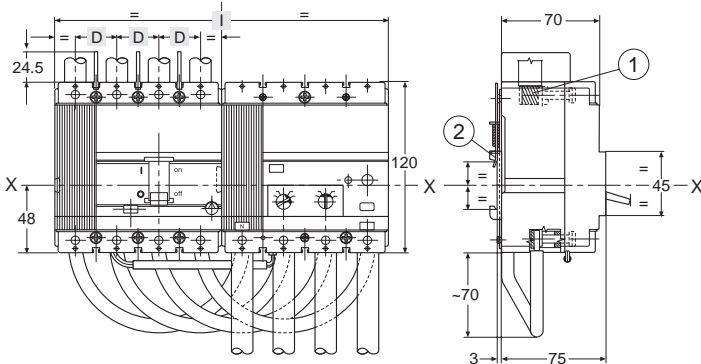


Plantilla de taladrado de la puerta de la celda y fijación del marco

(espesor de la chapa: 1.5 ÷ 2 mm)



Montaje colateral SACE RC210-RC211-RC212



Leyenda

- ① Terminales anteriores para cable y para conductor plano
- ② Brida para fijación sobre perfil DIN EN 50022
- ③ Marco para la puerta de la celda
- ④ Diafragma separador

Nota

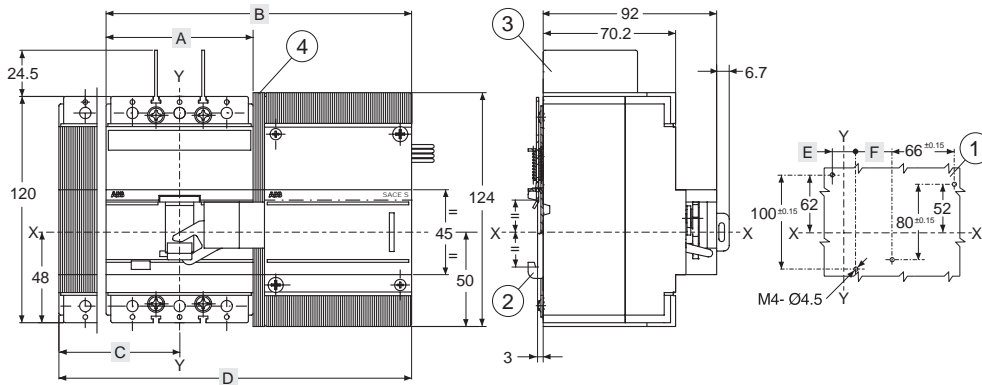
Para las dimensiones de los terminales ver las diferentes ejecuciones

GS/SI0003

	A	B	C	D	E	F	G	H	I
S1 - RC210	-	-	-	25	-	-	-	-	206
S1 - RC211/RC212	103	39	116	25	43	41.7	111	108.5	206
S2 - RC211/RC212	120	45	133	30	49	47.7	128	125.5	240

Accesorios

Mando de solenoide para montaje lateral al interruptor

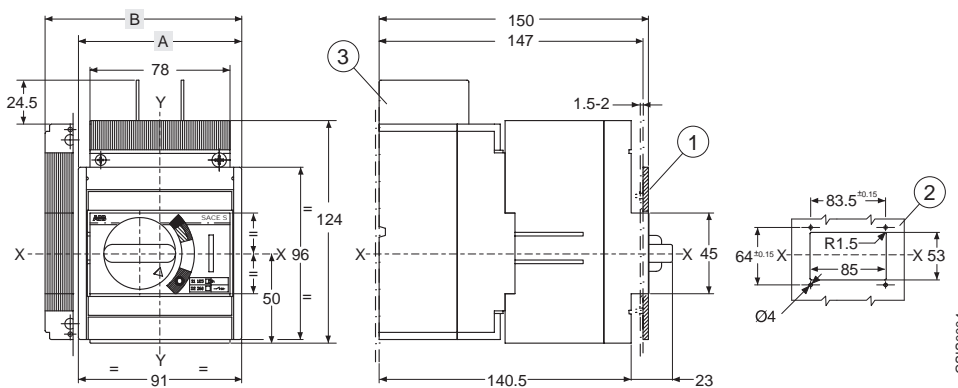


Legenda

- ① Taladros para fijación interruptor/mando de solenoide sobre chapa
- ② Brida para fijación sobre perfil DIN EN 50022 (si se solicita)
- ③ Diafragmas separadores entre las fases
- ④ Espaciador (sólo para SACE S1)

	A 3 POL	B 3 POL	C 4 POL	D 4 POL	E	F
S1	78	162	64	187	25 ± 0.15	38.5 ± 0.2
S2	90	168	75	198	30 ± 0.1	36 ± 0.2

Mando de solenoide para montaje en la parte frontal del interruptor

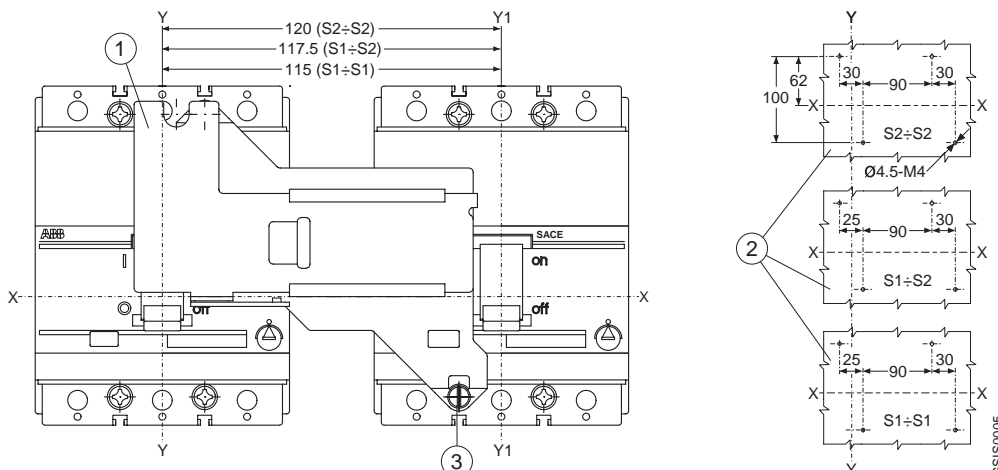


Legenda

- ① Marco para la puerta de la celda
- ② Taladrado de la puerta de la celda para fijación marco
- ③ Diafragmas separadores entre las fases

	A 3 POL	B 4 POL
S1	78	103
S2	90	120

Enclavamiento entre dos interruptores colaterales



Nota

Para las dimensiones generales de los interruptores ver las diferentes ejecuciones

Legenda

- ① Dispositivo de enclavamiento
- ② Plantilla para el taladrado de fijación de los interruptores sobre chapa
- ③ Par de apriete 1,1 Nm. Quitar los tornillos de embreado de la tapa y sustituirlos por los del KIT



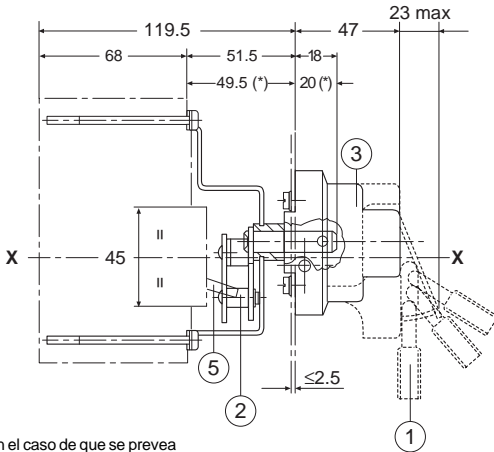
Dimensiones generales

SACE S1-S2

Accesorios

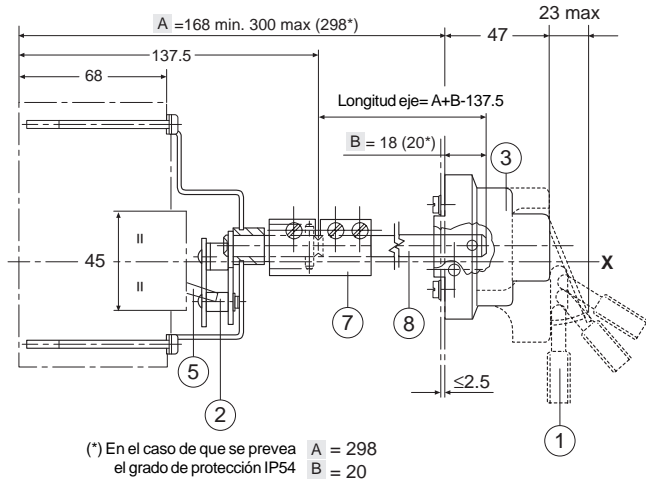
Mando giratorio en la puerta de la celda para interruptor fijo o enchufable

Con distancia fija

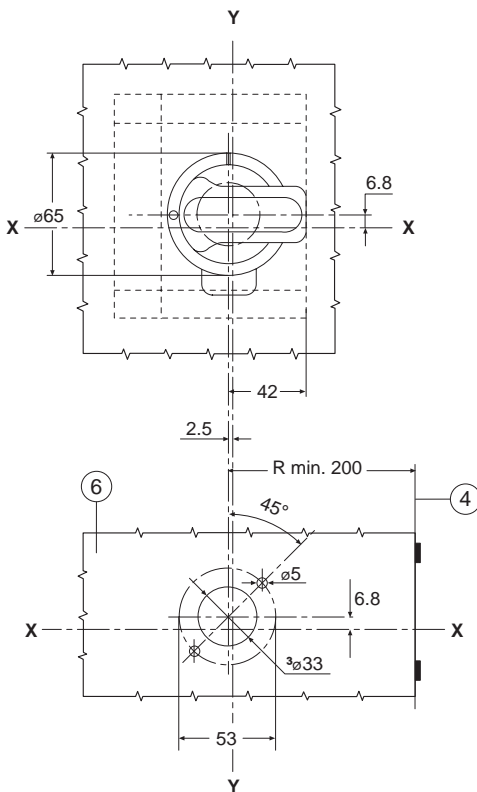


(*) En el caso de que se prevea el grado de protección IP54

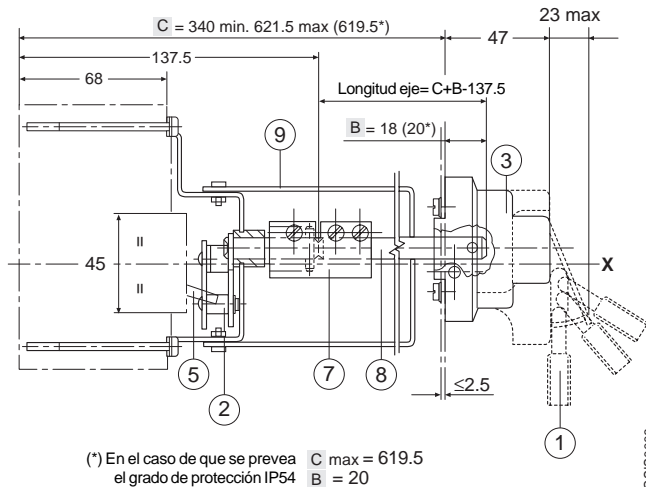
Con distancia regulable (max 300 mm)



(*) En el caso de que se prevea el grado de protección IP54 $A = 298$
 $B = 20$



Con distancia regulable (max 621,5 mm)



(*) En el caso de que se prevea el grado de protección IP54 $C \text{ max} = 619.5$
 $B = 20$

GSIS0006

Leyenda

- ① Bloqueo por candados en posición abierta (máx 3 candados $\phi 6$ a cargo del cliente)
- ② Grupo de transmisión
- ③ Grupo manija
- ④ Radio mínimo de rotación para fulcro de la puerta de la celda
- ⑤ Palanca de maniobra interruptor
- ⑥ Taladrado de la puerta de la celda
- ⑦ Junta
- ⑧ Eje
- ⑨ Soporte

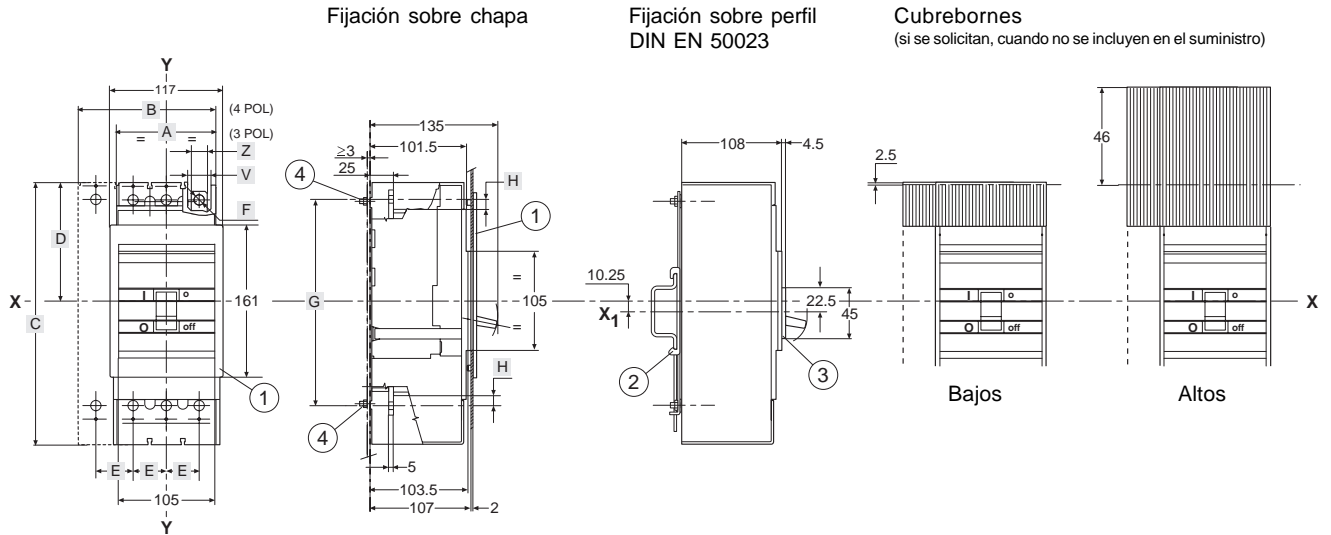
Nota
Para las dimensiones generales de los interruptores ver las diferentes ejecuciones



Dimensiones generales

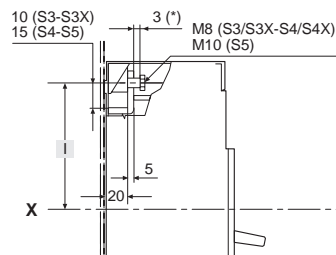
SACE S3-S4-S5-S3X-S4X

Interruptor fijo



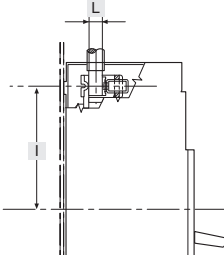
Terminales

Anteriores para conductor plano

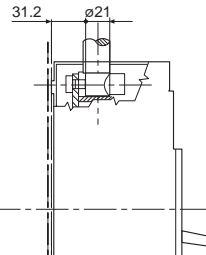


(*) 3 mm = espesor mínimo permitido para S5 400

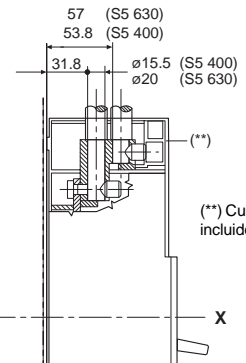
Anteriores para cables



Sólo para SACE S3 - S4
S5 400 - S3X - S4X



1 x 240 mm² (S5 400)



2 x 120 mm²

(**) Cubrebornes altos incluidos en el suministro

GSIS0007

Leyenda

- ① Marco para la puerta de la celda
- ② Brida para fijación sobre perfil DIN EN 50023
- ③ Marco frontal de 45 mm
- ④ Par de apriete 2 Nm

	A	B	C	D	E	F	G	H	I	L	V	Z
S3	105	140	170	87.25	35	∅ 8	143	10	73.75	18x18	24	17.5
S4	105	140	254	125.25	35	∅ 8	218	11	107.25	18x18	24	17.5
S5 400	140	183.75	254	125.25	43.75	∅ 10	218	12	107.25	24x24	31	19.5
S5 630	140	183.75	254	125.25	43.75	∅ 10	218	12	107.25	-	31	19.5
S3X	100	140	255	175.25	35	∅ 8	228	10	158.75	18x18	24	17.5
S4X	105	140	359	210.25	35	∅ 8	307.5	11	196.75	18x18	24	17.5



Dimensiones generales

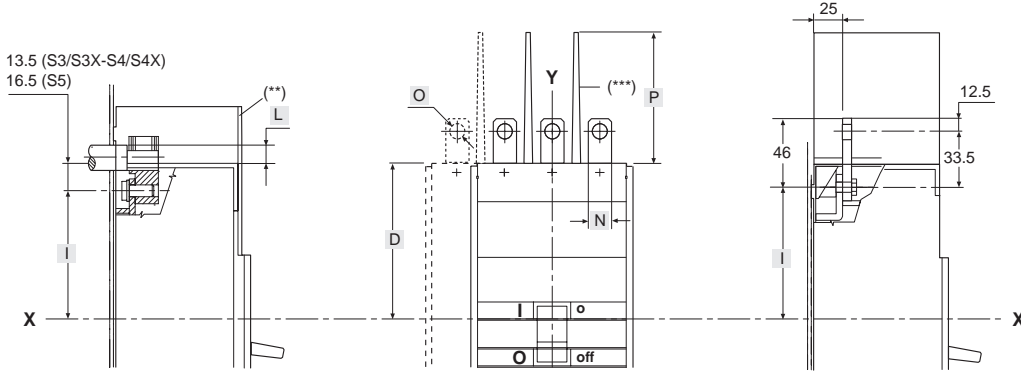
SACE S3-S4-S5-S3X-S4X

Interruptor fijo

Terminales

Para cables posteriores en Cu/Al

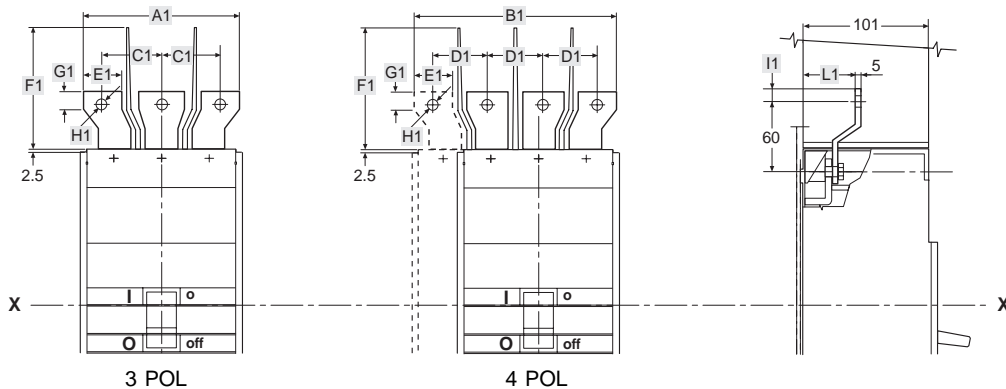
Anteriores prolongados



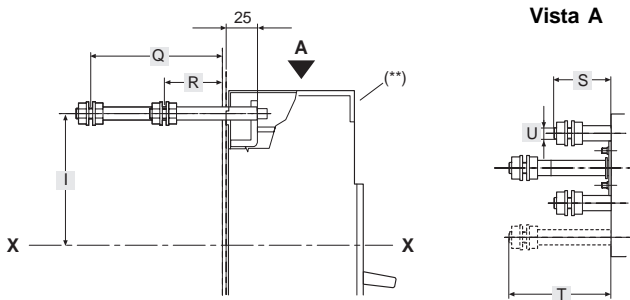
(**) Cubrebornes altos incluidos en el suministro

(***) Diafragmas separadores entre las fases, si se solicita

Anteriores prolongados separados



Posteriores roscados



(**) Cubrebornes bajos incluidos en el suministro

GSI50008

6

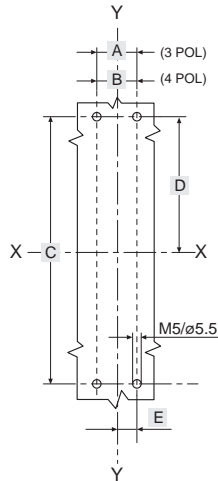
	D	I	L	N	O	P	Q	R	S	T	U	A1	B1	C1	D1	E1	F1	G1	H1	I1	L1
S3	87.25	73.75	∅ 16	20	∅ 8.5	100	81.5	36.5	55	100	M 12	130	165	50	45	30	155	...	∅ 8.5	12.5	45
S4	125.25	107.25	∅ 16	20	∅ 8.5	100	81.5	36.5	55	100	M 12	130	165	50	45	30	155	...	∅ 8.5	12.5	45
S5 400	125.25	107.25	∅ 21	25	∅ 11	100	86.5	39.5	62	108	M 16
S5 630	125.25	107.25	-	-	-	-	106	41	70	135	M 24	158	202	59	54	40	189 max	...	∅ 11	15	49
S3X	175.25	158.75	∅ 16	20	∅ 8.5	100	81.5	36.5	55	100	M 12	130	165	50	45	30	155	...	∅ 8.5	12.5	45
S4X	210.25	196.75	∅ 16	20	∅ 8.5	100	81.5	36.5	55	100	M 12	130	165	50	45	30	155	...	∅ 8.5	12.5	45

Fijaciones para interruptor fijo

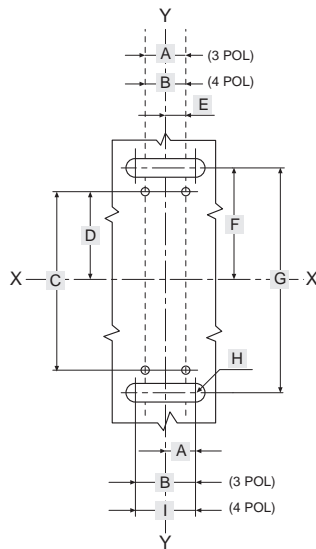
Plantillas de taladrado de la chapa de soporte

(espesor mínimo de la chapa: 3mm)

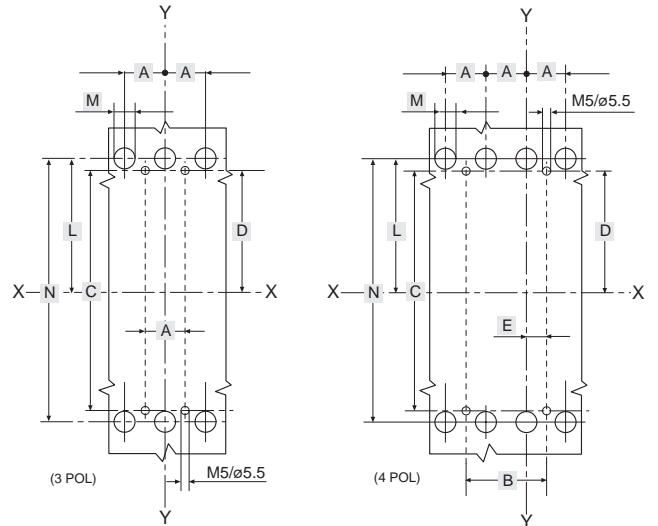
Para terminales:
Anteriores para conductor plano,
Anteriores prolongados,
Anteriores para cables



Para terminales
para cables posteriores
en Cu/Al

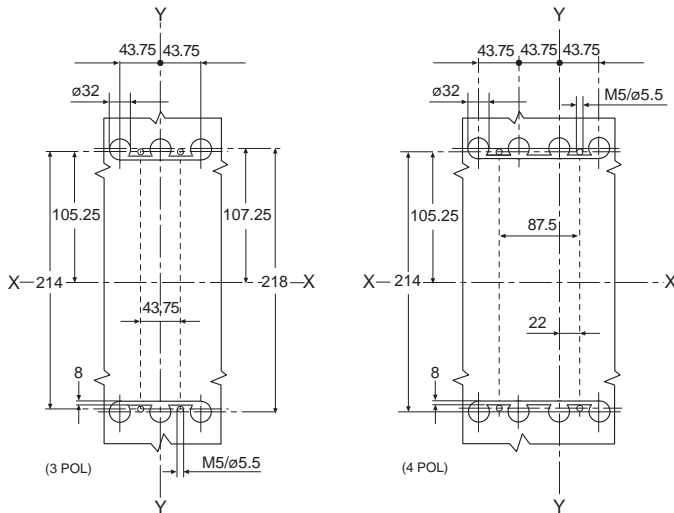


Para terminales
posteriores roscados



Sólo para SACE S3 - S4 - S5 400 -S3X - S4X

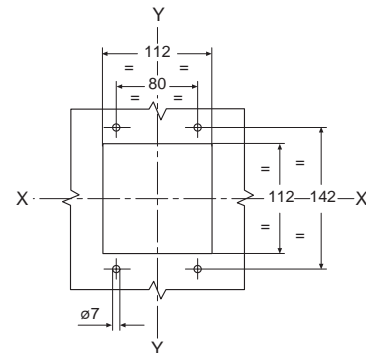
Para terminales
posteriores roscados



Sólo para SACE S5 630

Plantilla de taladrado de la puerta de la celda y fijación del marco

(espesor de la chapa: 2 mm)



GSIS01009

6

	A	B	C	D	E	F	G	H	I	L	M	N
S3-S3X	35	70	139	71.75	17.5	94.75	185	R15	105	73.75	Ø 24	143
S4-S4X	35	70	214	105.25	17.5	128.25	260	R15	105	107.25	Ø 24	218
S5	43.75	87.5	214	105.25	22	134.25	272	R20	131.25	107.25	Ø 30	218

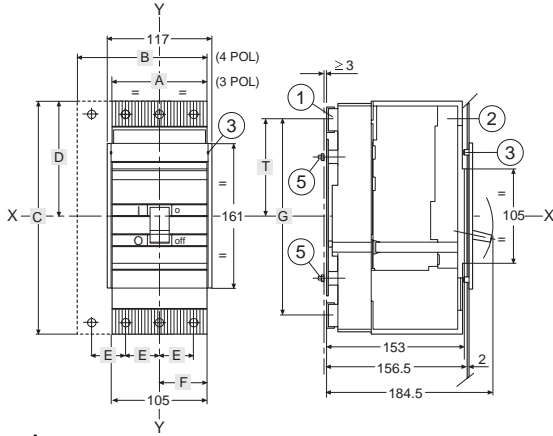


Dimensiones generales

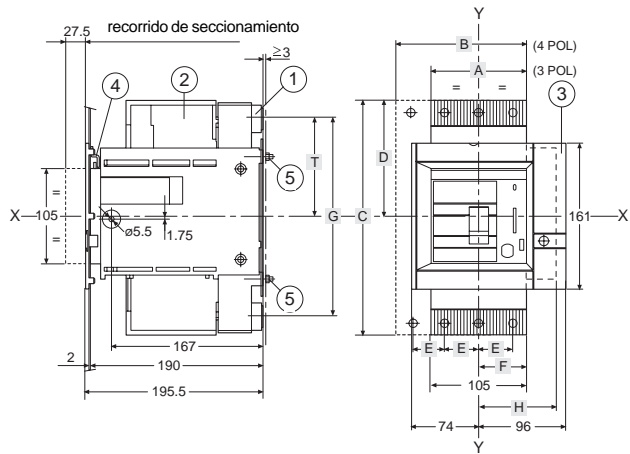
SACE S3-S4-S5-S3X-S4X

Interruptor enchufable - Interruptor extraíble

Enchufable SACE S3-S4-S5 400-S3X-S4X



Extraíble SACE S3-S4-S5 400-S3X-S4X

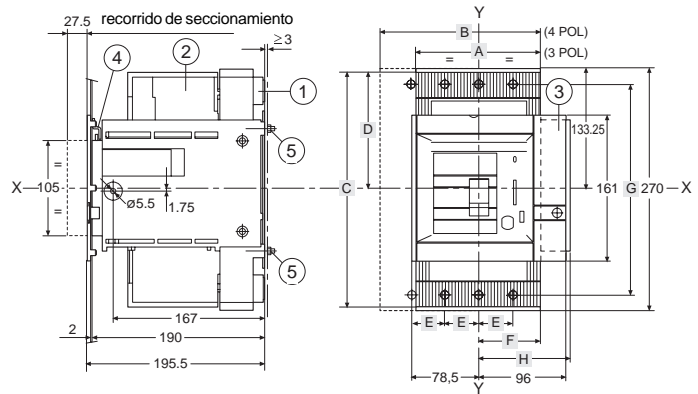


Legenda

- ① Parte fija
- ② Parte móvil con cubrebornes con grado de protección IP20
- ③ Marco para la puerta de la celda (incluido en el suministro)
- ④ Bloqueo para la puerta de la celda (si se solicita)
- ⑤ Par de apriete 1,1 Nm (S3-S4-S3X-S4X) - 2 Nm (S5)

Nota El interruptor extraíble se tiene que dotar con uno de los siguientes accesorios:
 - frente para mando a palanca
 - mando giratorio
 - mando a motor

Extraíble SACE S5 630

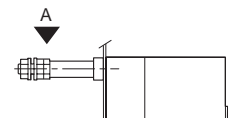
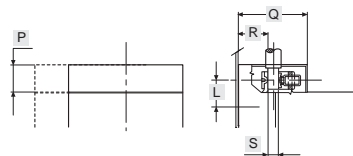
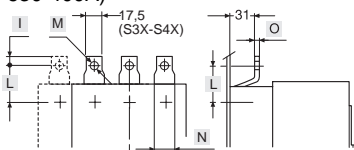


Terminales

Anteriores para conductor plano (hasta 400 A y S5 630-400A)

Anteriores para cables (hasta 400 A)

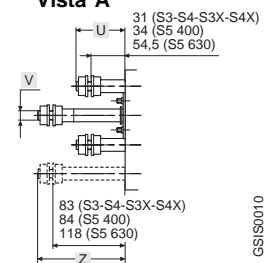
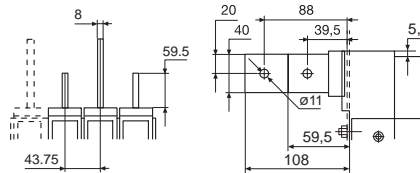
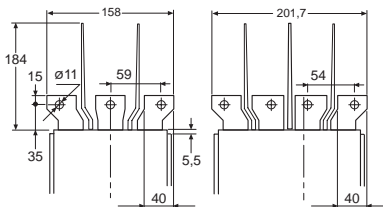
Posteriores roscados



Anteriores separados para SACE S5 630

Posteriores en pletina verticales para SACE S5630

Vista A



GSIS0010

	A	B	C	D	E	F	G	H	I	L	M	N	O	P	Q	R	S	T	U	V	Z
S3	105	140	175	89.75	35	52.5	143	84	10	33.5	∅ 8.2	20	5	37.5	79.5	36	18x18	73.75	48	M12	100
S4	105	140	259	127.75	35	52.5	218	84	10	33.5	∅ 8.2	20	5	37.5	79.5	36	18x18	107.25	48	M12	100
S5 400	140	183.75	259	127.75	43.75	70	218	101.5	14	43.5	∅ 10.2	25	6	47.5	91.5	37	24x24	107.25	58	M16	108
S5 630	140	183.75	259	127.75	43.75	70	218	101.5	14	49	∅ 10.2	25	6	55.75	91.5	37	24x24	109.25	80	M24x2	143
S3X	105	140	260	174.5	35	52.5	143	84	10	33.5	∅ 8.2	20	5	-	-	-	-	73.75	48	M12	100
S4X	105	140	344	212.75	35	52.5	218	84	10	33.5	∅ 8.2	20	5	-	-	-	-	107.25	48	M12	100

Fijaciones para interruptor enchufable - interruptor extraíble

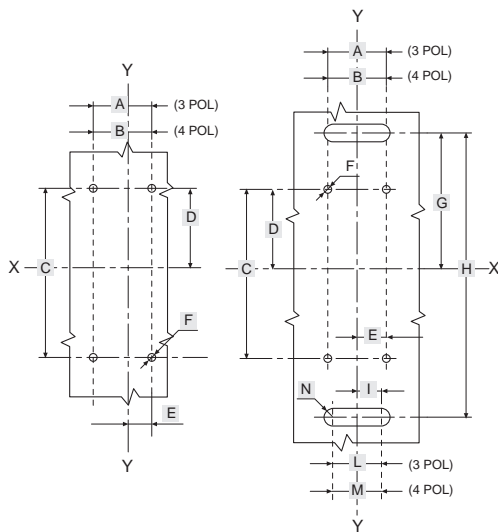
Plantillas de taladrado de la chapa de soporte

(espesor mínimo de la chapa: 3mm)

SACE S3-S4-S5 400-S3X-S4X

Para terminales:
Anteriores para conductor plano
Anteriores para cables

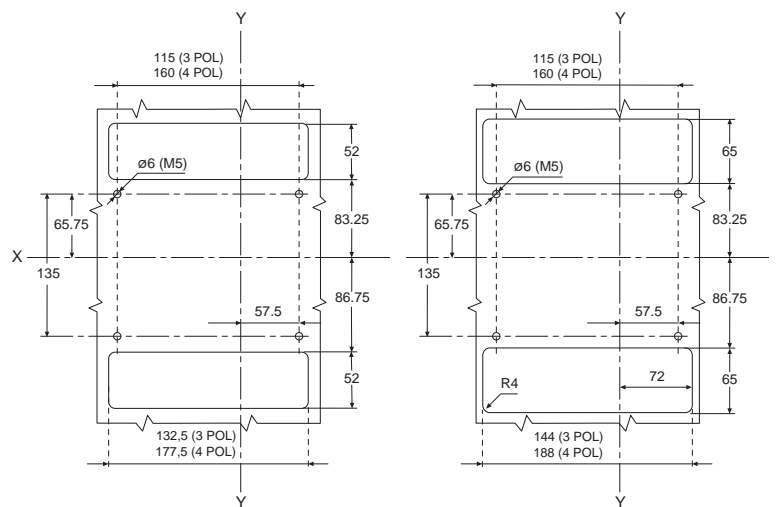
Para terminales:
Posteriores roscados



SACE S5 630

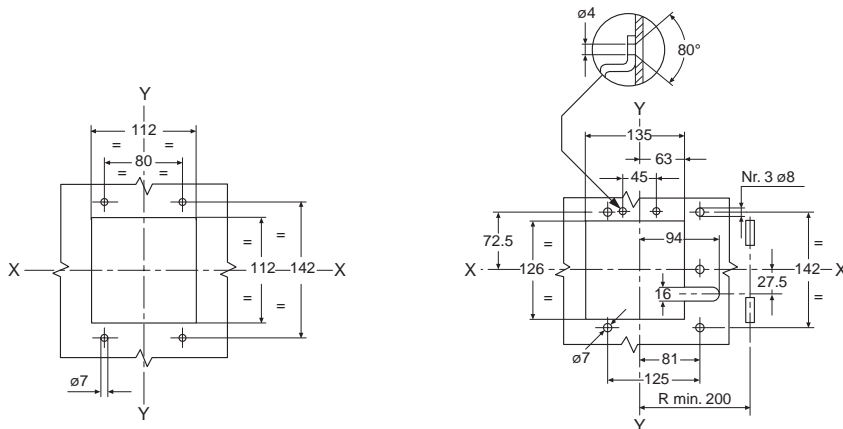
Para terminales:
Posteriores en pletina verticales
Posteriores roscados

Para terminales:
Anteriores para cables in Cu
Anteriores separados



Plantilla de taladrado de la puerta de la celda y fijación del marco

(espesor de la chapa: 2 mm)



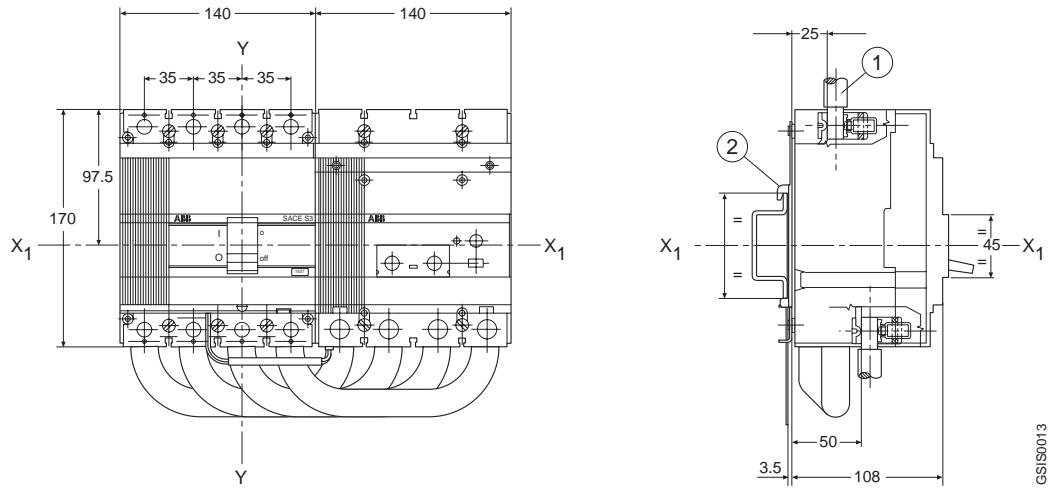
Para interruptor enchufable

Para interruptor extraíble

	A	B	C	D	E	F	G	H	I	L	M	N
S3 - S3X	70	105	100	52.25	25	M4-Ø5	73.75	143	35	70	105	R14
S4 - S4X	82	117	135	65.75	41	M4-Ø5	107.25	218	35	70	105	R14
S5	115	160	135	65.75	58	M5-Ø6	107.25	218	43.75	87.5	131.25	R18

Interrupor automático SACE S3 con relé diferencial SACE RC211/3 - RC212/3

Montaje colateral



Legenda

- ① Terminales anteriores para cable
- ② Brida para fijación sobre perfil DIN EN 50023

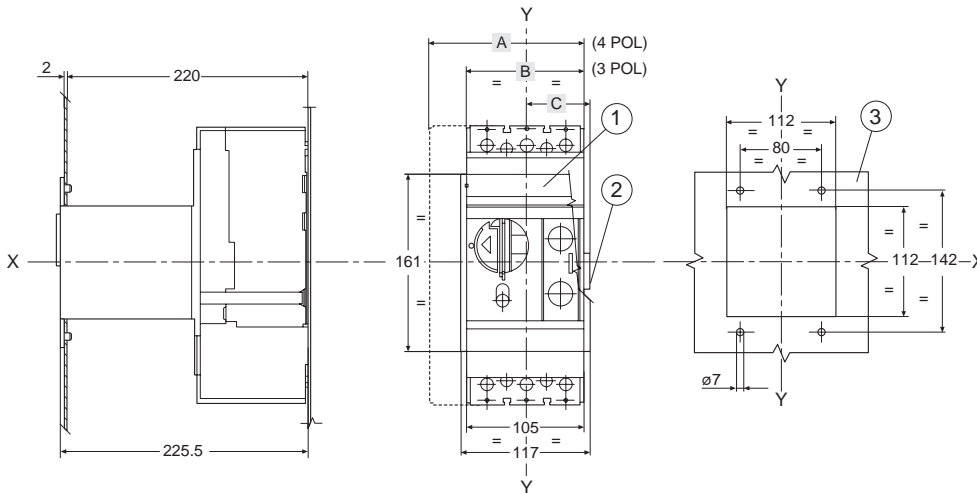


Dimensiones generales

SACE S3-S4-S5-S3X-S4X

Accesorios

Mando a motor para interruptor fijo



Leyenda

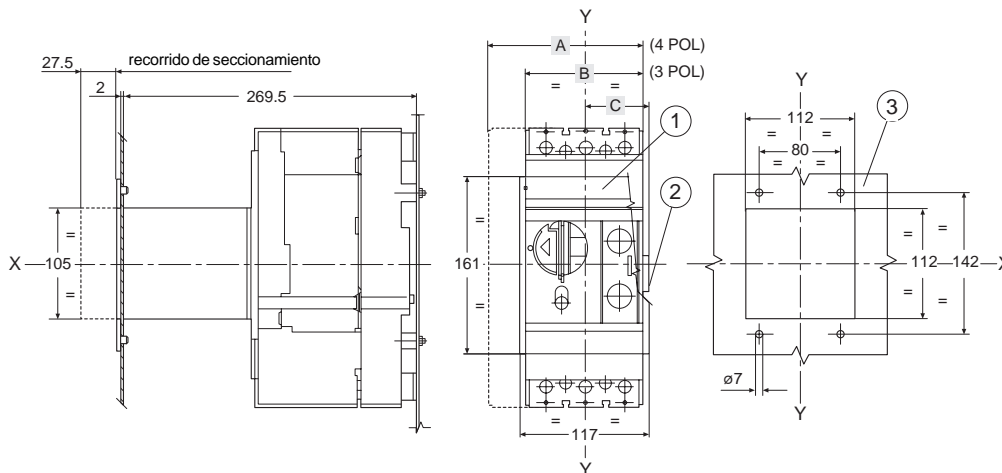
- ① Marco para la puerta de la celda (incluida en el suministro)
- ② Dimensiones generales con conectores
- ③ Taladrado de la puerta de la celda

Nota

Para los taladrados de fijación del interruptor ver las diferentes ejecuciones

	A	B	C
S3-S4	140	105	58
S3X-S4X	140	105	58
S5	183.75	140	75.5

Mando a motor para interruptor enchufable



Leyenda

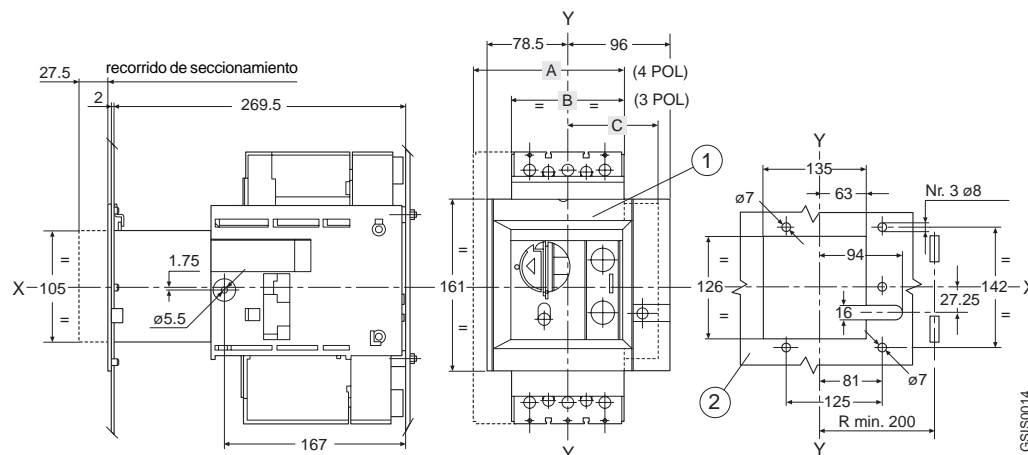
- ① Marco para puerta de la celda (incluida en el suministro)
- ② Dimensiones generales con conectores
- ③ Taladrado de la puerta de la celda

Nota

Para los taladrados de fijación del interruptor ver las diferentes ejecuciones

	A	B	C
S3-S4	140	105	58
S3X-S4X	140	105	58
S5	183.75	140	75.5

Mando a motor para interruptor extraíble



Leyenda

- ① Marco para la puerta de la celda (incluida en el suministro)
- ② Taladrado de la puerta de la celda

Nota

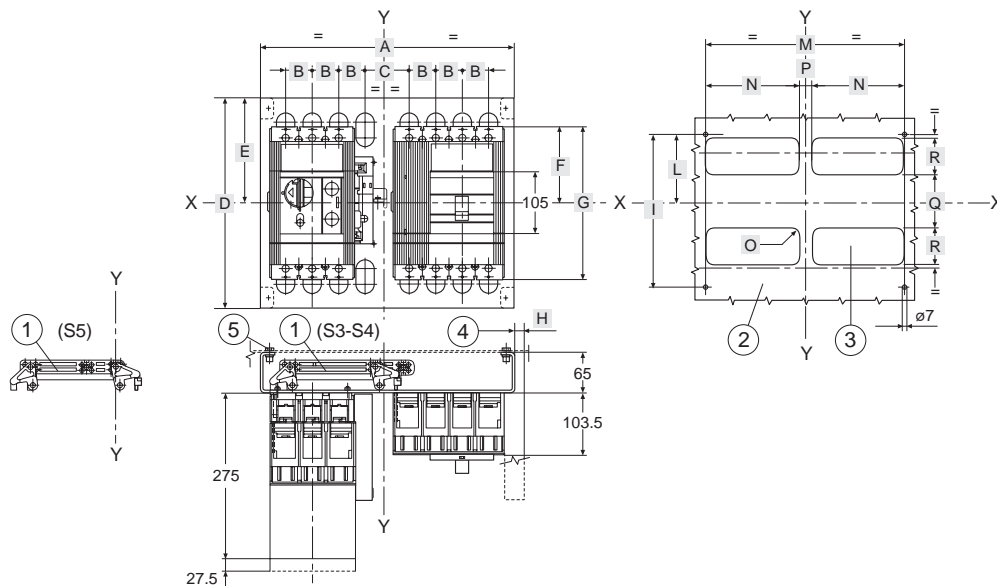
Para los taladrados de fijación del interruptor ver las diferentes ejecuciones

	A	B	C
S3-S4	140	105	58
S3X-S4X	140	105	58
S5	183.75	140	101.5

GS/S0014

Accesorios

Enclavamiento entre dos interruptores colaterales



Legenda

- ① Dispositivo de enclavamiento
- ② Plantilla para el taladrado de fijación de los interruptores sobre chapa
- ③ Plantilla de taladrado para todas las ejecuciones con terminales posteriores
- ④ Dimensiones generales con ejecución extraíble tetrapolar montada a la derecha
- ⑤ Par de apriete 3,7 Nm

Nota

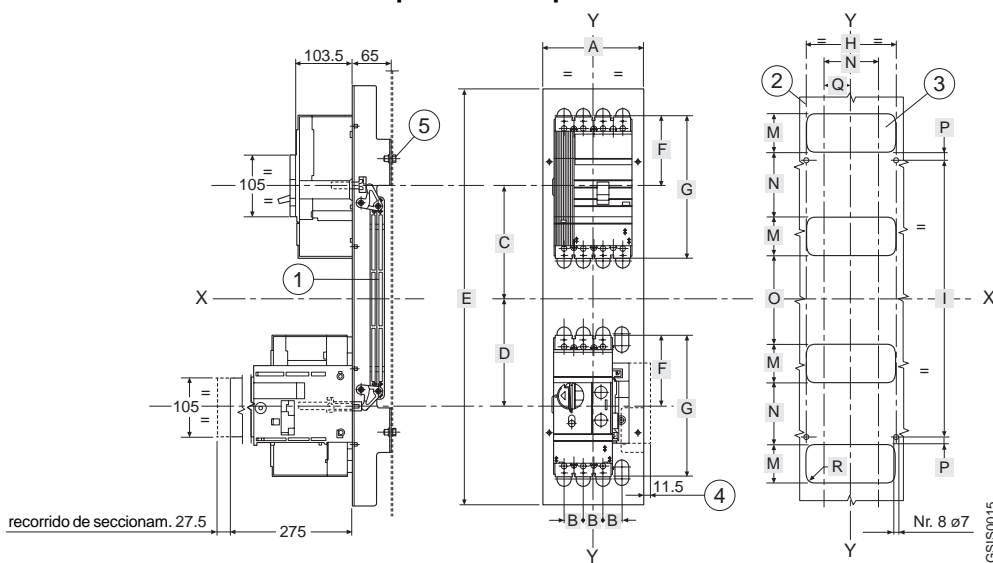
Para las dimensiones generales de los interruptores ver las diferentes ejecuciones

	A	B	C	D	E	F	G	H	I	L	M	N	O	P	Q	R
S3	350	35	66	265	134.5	87.2	170	12	227.5	116	324	155	R15	16	68	75
S4	350	35	66	350	173.5	125.3	254	12	315	156	324	155	R15	16	143	75
S5	500	43.75	119	350	173.3	125.3	254	16	315	156	472	202	R15	48	114	117
S3X	350	35	66	265	135	172	255	12	227.5	116	324	155	R15	16	68*, 153**	75
S4X	350	35	66	350	173.3	210	339	12	315	156	324	155	R15	16	143*, 232.5**	75

* Para interruptor extraíble con terminales posteriores

** Para interruptor fijo con terminales posteriores (salida posterior)

Enclavamiento entre dos interruptores sobrepuestos S3-S4-S5



Legenda

- ① Dispositivo de enclavamiento
- ② Plantilla para el taladrado de fijación de los interruptores sobre chapa
- ③ Plantilla de taladrado para todas las ejecuciones con terminales posteriores
- ④ Dimensiones generales con ejecución extraíble tetrapolar
- ⑤ Par de apriete 3,7 Nm

Nota

Para las dimensiones generales de los interruptores ver las diferentes ejecuciones

	A	B	C	D	E	F	G	H	I	L	M	N	O	P	Q	R
S3	180	35	152.5	157.5	578	87.5	170	157.5	350	155	75	68	92	14	77.5	R15
S4	180	35	198.5	195.5	750	125.3	254	157.5	490	155	75	143	101	23.5	77.5	R15
S5	220	43.75	198.5	195.5	750	125.3	254	201	490	202	107	114	66	9	98.5	R15

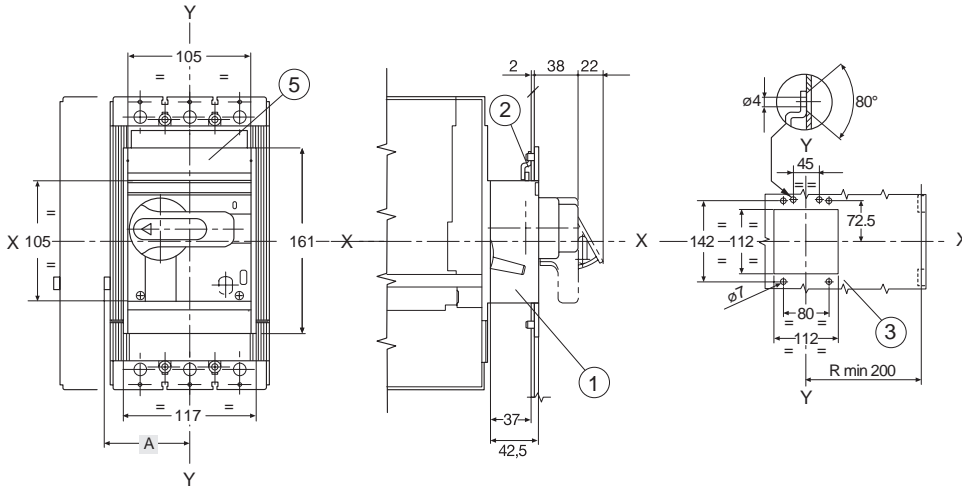


Dimensiones generales

SACE S3-S4-S5-S3X-S4X

Accesorios

Mando giratorio en el interruptor fijo o enchufable



Leyenda

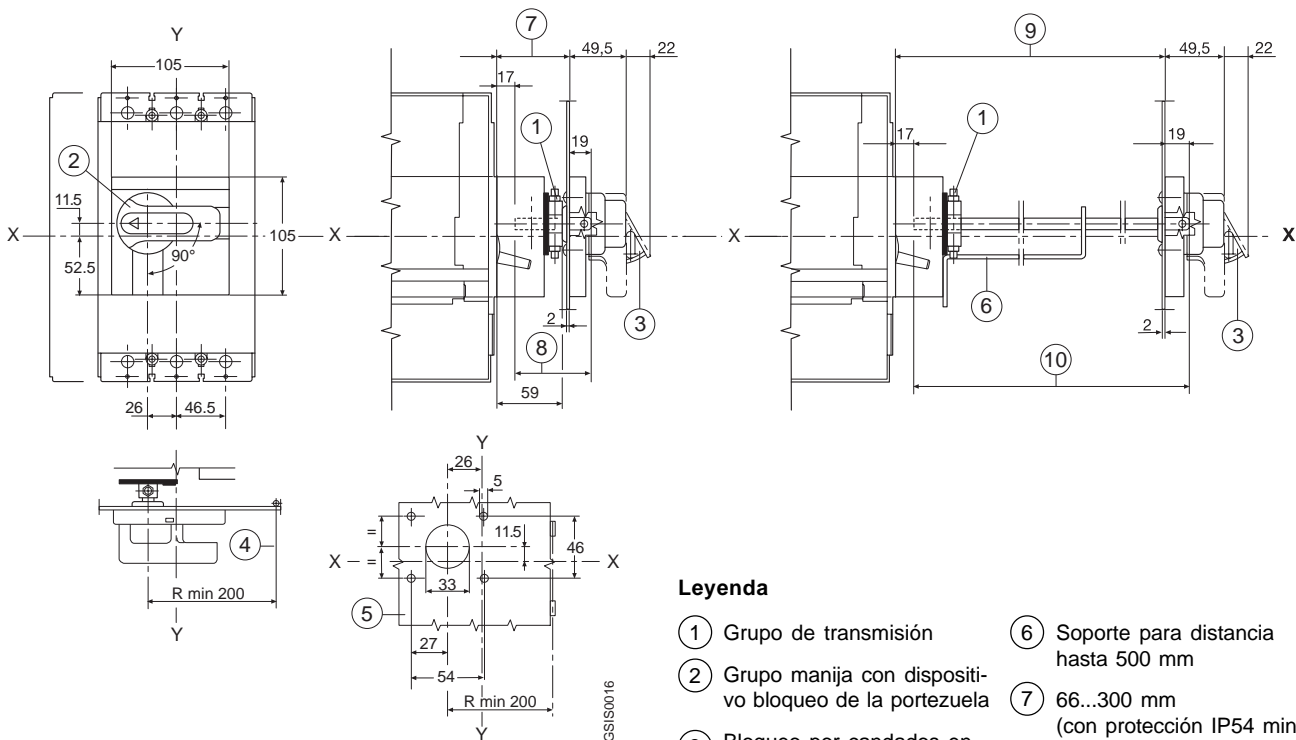
- ① Mando giratorio en el interruptor
- ② Bloqueo para la puerta de la celda (si se solicita)
- ③ Taladrado de la puerta de la celda
- ④ Dimensiones generales para conectar con contacto anticipado de mínima tensión
- ⑤ Marco para la puerta de la celda (incluida en el suministro)

	A	④
S3-S4 S3X-S4X III	58	
S3-S4 S3X-S4X IV	93	
S5 III	75.5	
S5 IV	119.25	

Nota

Para el taladrado de fijación del interruptor ver las diferentes ejecuciones

Mando giratorio a distancia regulable en la puerta de la celda para interruptor fijo o enchufable



Leyenda

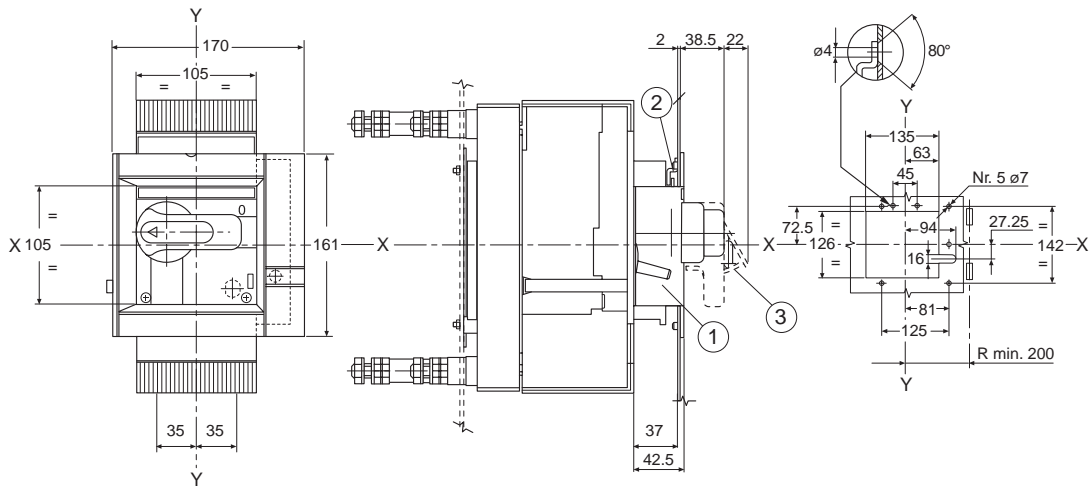
- ① Grupo de transmisión
- ② Grupo manija con dispositivo bloqueo de la portezuela
- ③ Bloqueo por candados en posición abierta (máximo 3 candados Ø máx 6 mm a cargo del cliente)
- ④ Radio mínimo de rotación para fulcro de la portezuela
- ⑤ Plantilla de taladrado de la puerta de la celda
- ⑥ Soporte para distancia hasta 500 mm
- ⑦ 66...300 mm (con protección IP54 min 90)
- ⑧ Cota ⑦ + 2 mm (longitud eje)
- ⑨ 301...500 mm (con protección IP54 min 325)
- ⑩ Cota ⑨ + 2 mm (longitud eje)

Nota

Para el taladrado de fijación del interruptor ver las diferentes ejecuciones

Accesorios

Mando giratorio en el interruptor extraíble



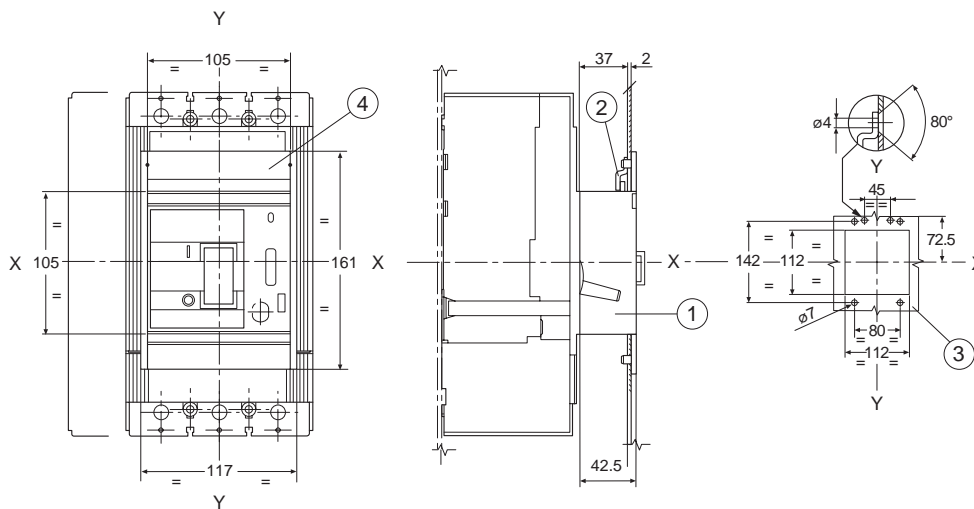
Leyenda

- ① Mando giratorio en el interruptor
- ② Bloqueo para la puerta de la celda (si se solicita)
- ③ Bloqueo por candados en posición abierta (máximo 3 candados Ø máx 6 mm a cargo del cliente)

Nota

Para el taladrado de fijación del interruptor ver las diferentes ejecuciones

Frente para mando a palanca



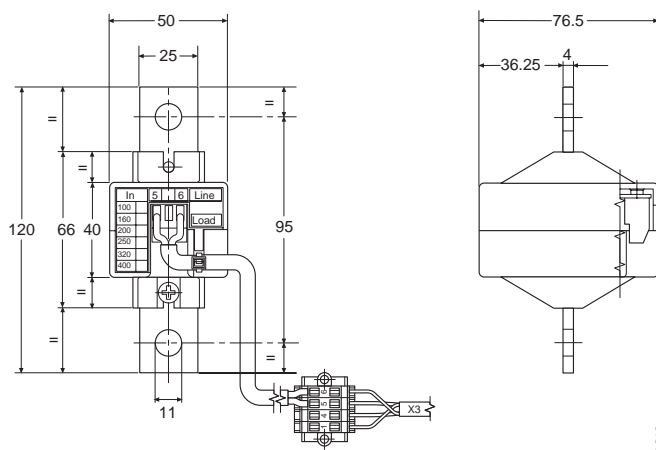
Leyenda

- ① Frente para mando a palanca
- ② Bloqueo para la puerta de la celda (si se solicita)
- ③ Taladrado de la puerta de la celda
- ④ Marco para la puerta de la celda (incluida en el suministro)

Nota

Para el taladrado de fijación del interruptor ver las diferentes ejecuciones

Neutro exterior para interruptores SACE S4-S5

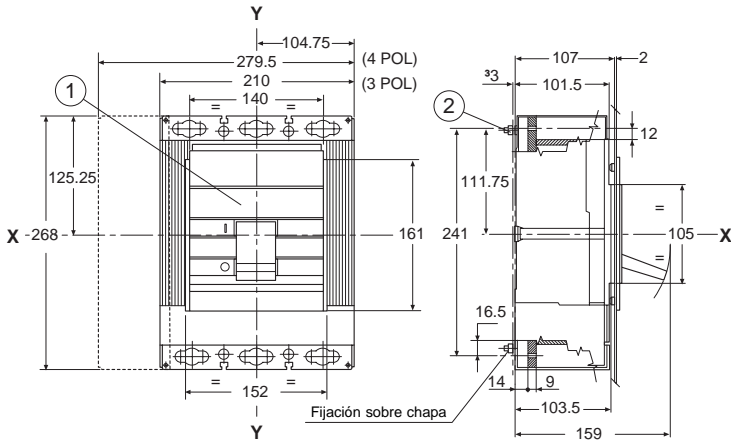




Dimensiones generales

SACE S6 - S6X

Interruptor fijo (S6)

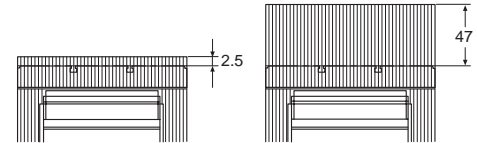


Cubrebornes

(si se solicitan, cuando no se incluyen en el suministro)

Bajos

Altos

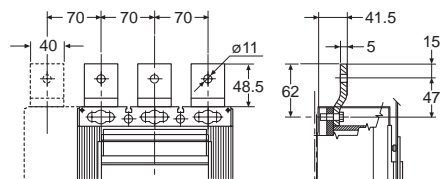


Leyenda

- ① Marco para la puerta de la celda (incluida en el suministro)
- ② Par de apriete 2 Nm

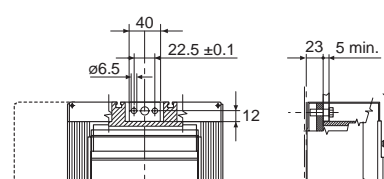
Terminales

Anteriores prolongados

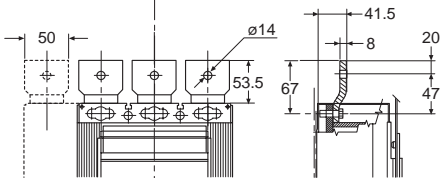


S6 630

Anteriores



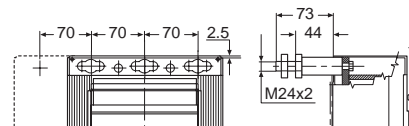
S6 630 - S6 800



S6 800

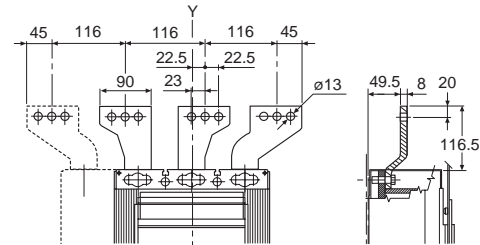
Posteriores roscados

(Cubrebornes bajos incluidos en el suministro)



S6 630 - S6 800

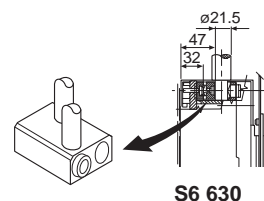
Anteriores prolongados separados



S6 630 - S6 800

Anteriores para cables de Cu/Al

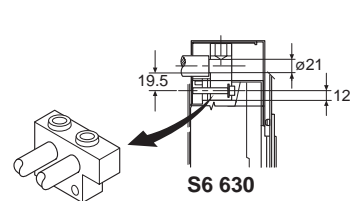
(Cubrebornes altos IP20 incluidos en el suministro para S6 800)



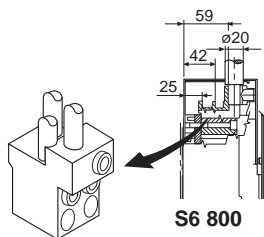
S6 630

Para cables posteriores en Cu/Al

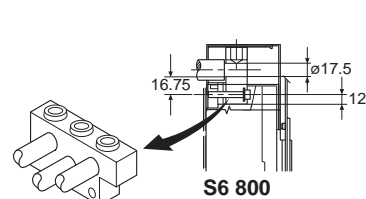
(Cubrebornes altos IP20 incluidos en el suministro)



S6 630



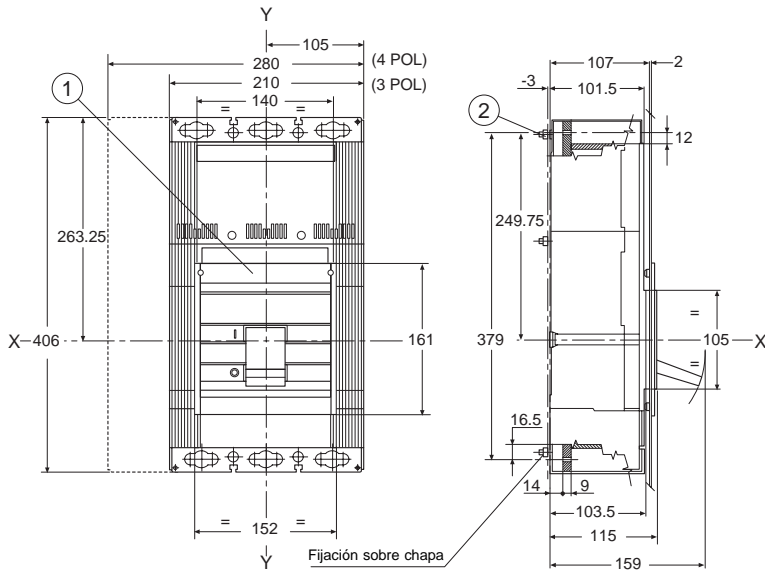
S6 800



S6 800

GSIS0018

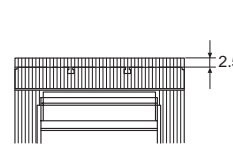
Interruptor fijo (S6X)



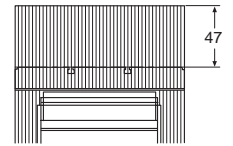
Cubrebornes

(si se solicitan, cuando no se incluyen en el suministro)

Bajos



Altos

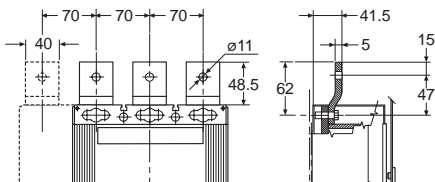


Leyenda

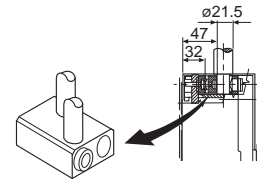
- ① Marco para la puerta de la celda (incluida en el suministro)
- ② Par de apriete 2 Nm

Terminales

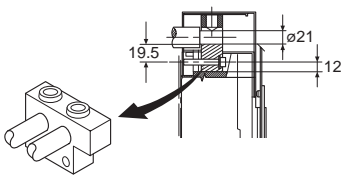
Anteriores prolongados



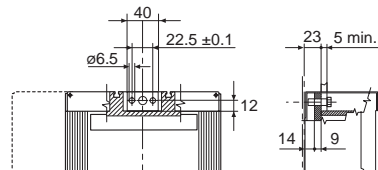
Anteriores para cables de Cu/Al



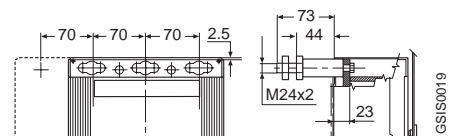
Para cables posteriores en Cu/Al
(Cubrebornes altos IP54 incluidos en el suministro)



Anteriores



Posteriores roscados
(Cubrebornes bajos incluidos en el suministro)





Dimensiones generales

SACE S6 - S6X

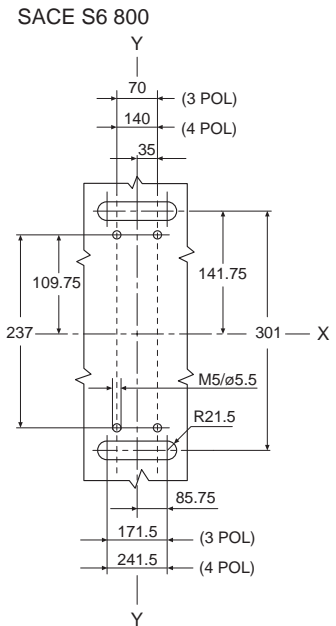
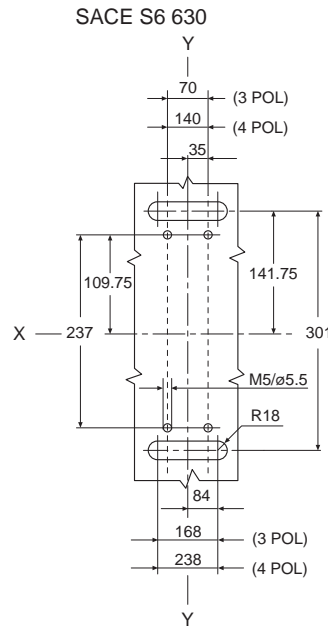
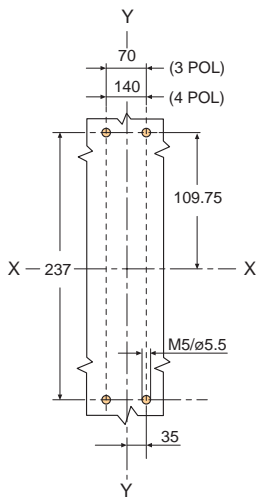
Fijaciones para interruptor fijo (S6)

Plantillas de taladrado de la chapa de soporte

(espesor mínimo de la chapa: 3mm)

Para terminales:
 Anteriores para conductor plano,
 Anteriores prolongados,
 Anteriores para cables

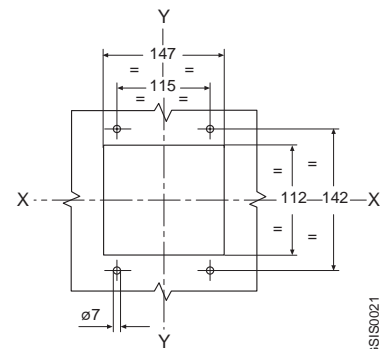
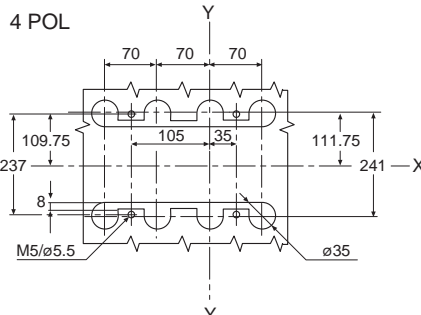
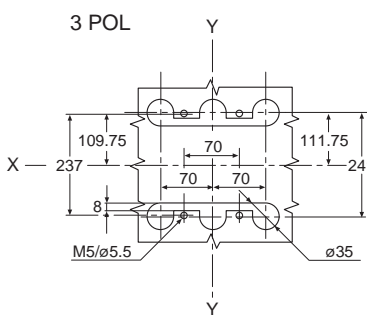
Para terminales para cables posteriores de
 Cu/Al



Plantilla de taladrado de la puerta de la celda y fijación del marco

(espesor mínimo de la chapa: 2mm)

Para terminales posteriores roscados



GSIS0021

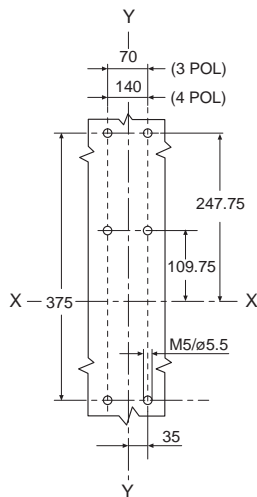
Fijaciones para interruptor fijo (S6X)

Plantillas de taladrado de la chapa de soporte

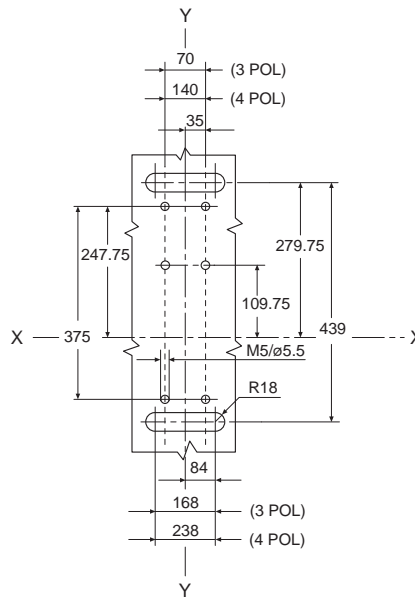
(espesor mínimo de la chapa: 3mm)

Para terminales:

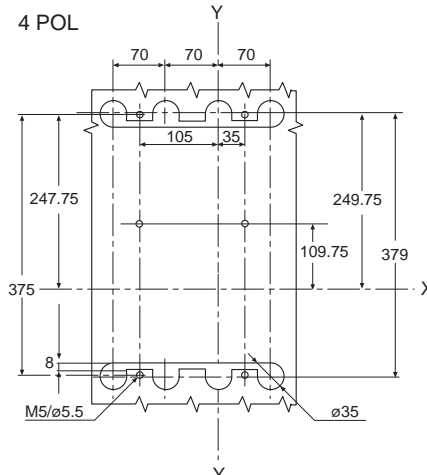
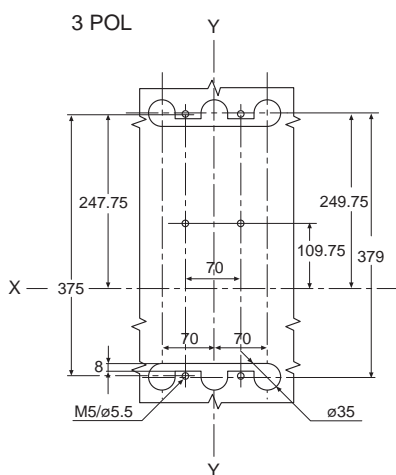
Anteriores para conductor plano,
Anteriores prolongados,
Anteriores para cables



Para terminales para cables posteriores de Cu/Al

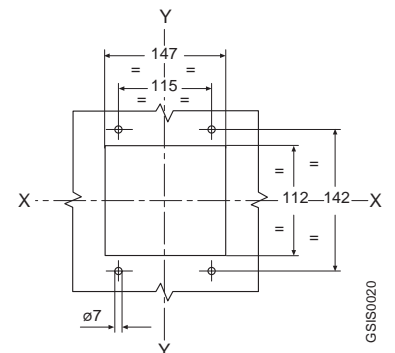


Para terminales posteriores roscados



Plantilla de taladrado de la puerta de la celda y fijación del marco

(espesor mínimo de la chapa: 2mm)

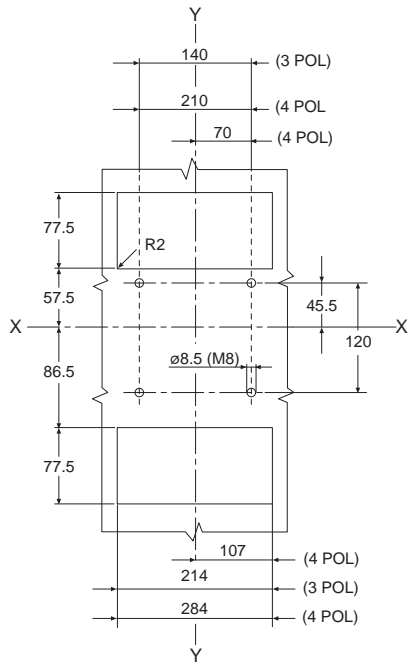


GSIS020

Fijaciones para interruptor extraíble

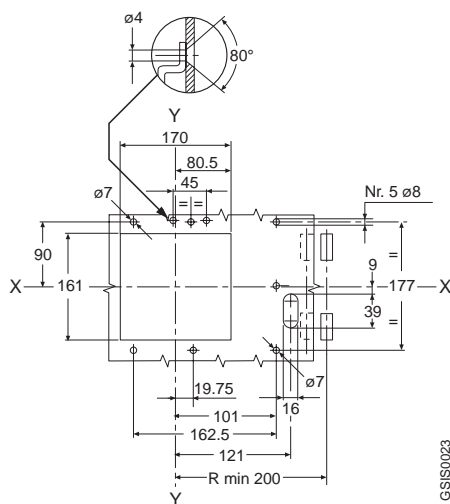
Plantillas de taladrado de la chapa de soporte

(espesor mínimo de la chapa: 3mm)



Plantilla de taladrado de la puerta de la celda y fijación del marco

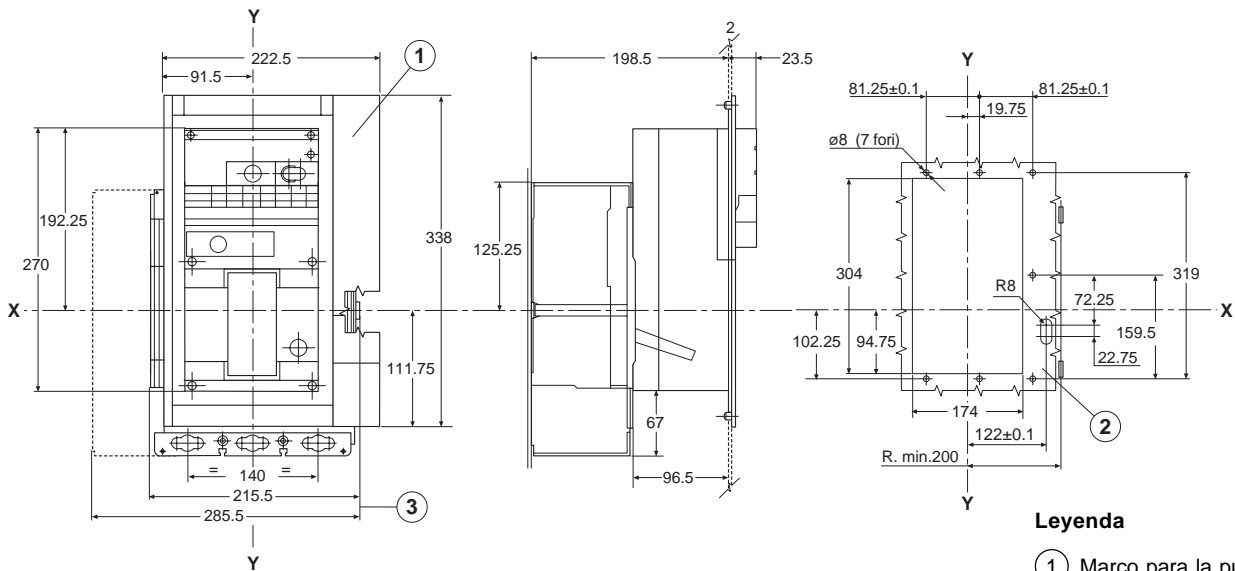
(espesor de la chapa: 2mm)



GSIS0023

Accesorios

Mando a motor para interruptor fijo



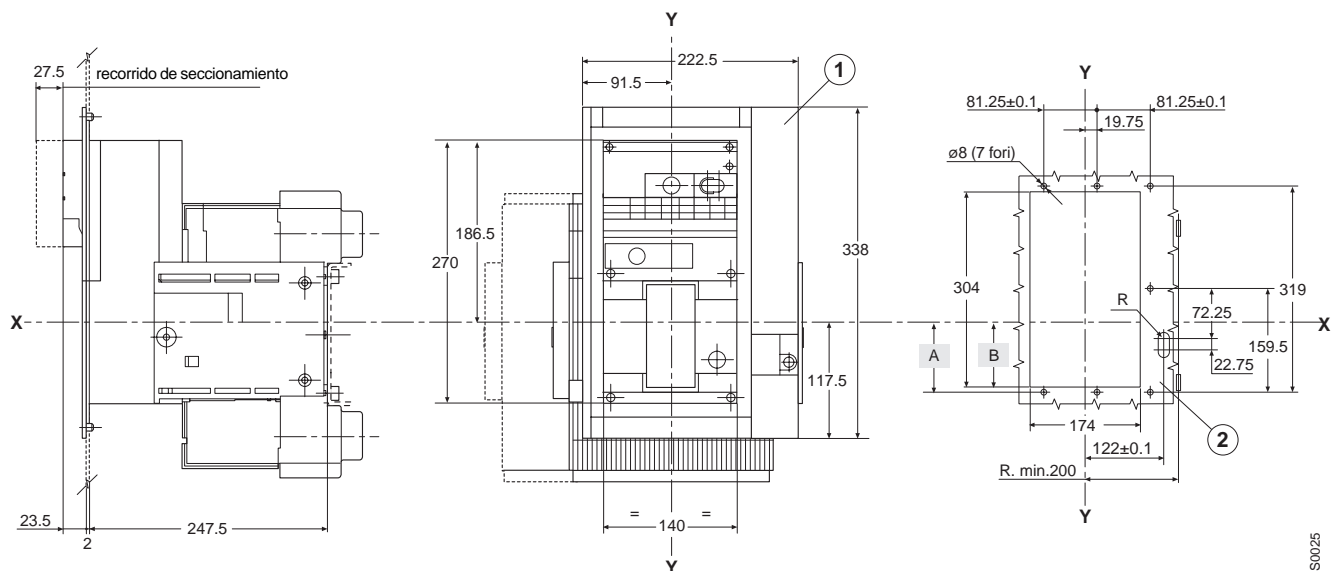
Leyenda

- ① Marco para la puerta de la celda (incluida en el suministro)
- ② Taladrado de la puerta de la celda
- ③ Dimensiones generales con conectores

Nota

Para los taladrados de fijación del interruptor ver las diferentes ejecuciones

Mando a motor para interruptor extraíble



Leyenda

- ① Marco para la puerta de la celda (incluida en el suministro)
- ② Taladrado de la puerta de la celda

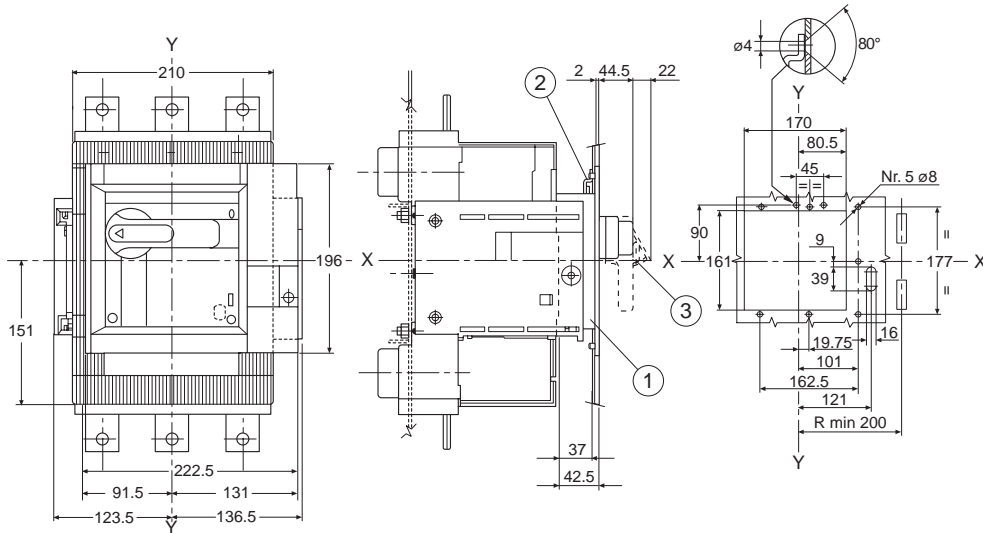
Nota

Para los taladrados de fijación del interruptor ver las diferentes ejecuciones

	A	B
S6	108	100.5
S6X	102.25	94.75

Accesorios

Mando giratorio en el interruptor extraíble



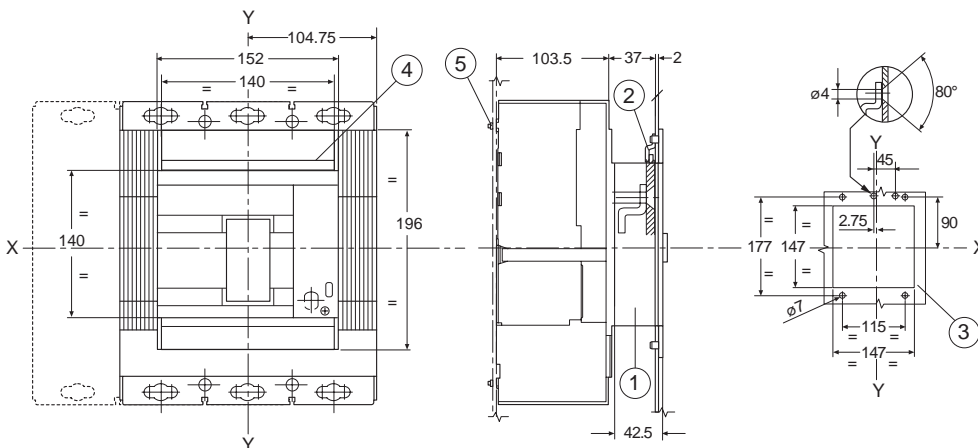
Leyenda

- ① Mando giratorio en el interruptor
- ② Bloqueo para la puerta de la celda (si se solicita)
- ③ Bloqueo por candados en posición abierta (máx 3 candados Ømáx 6 mm a cargo del cliente)

Nota

Para las taladrados de fijación del interruptor ver las diferentes ejecuciones

Frente para mando a palanca

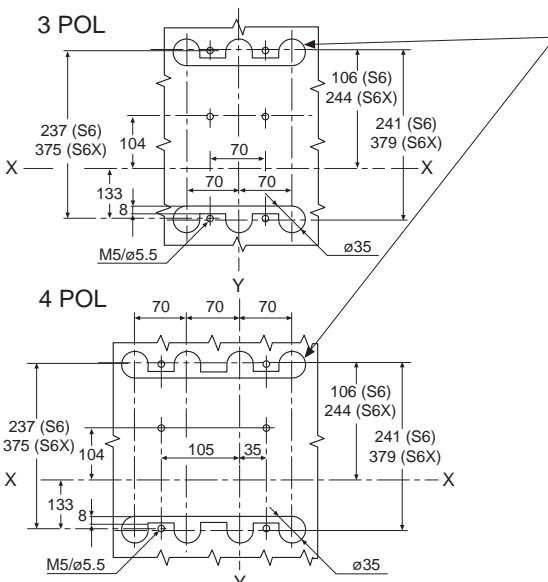


Leyenda

- ① Frente para mando a palanca
- ② Bloqueo para la puerta de la celda (si se solicita)
- ③ Taladrado de la puerta de la celda
- ④ Marco para la puerta de la celda (incluida en el suministro)
- ⑤ Par de apriete 2 Nm

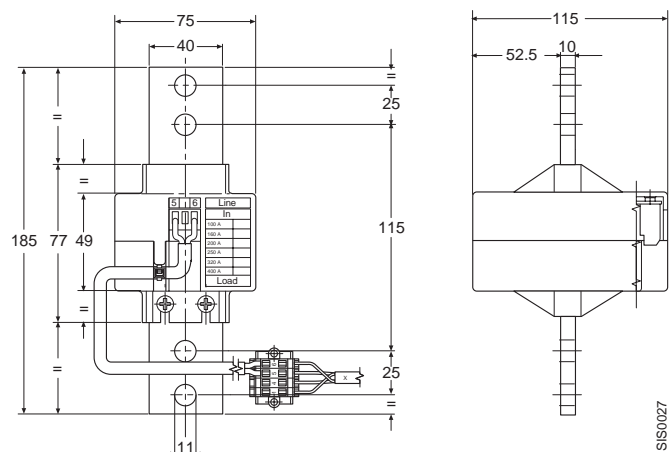
Nota

Para las taladrados de fijación del interruptor ver las diferentes ejecuciones



Taladrado que sólo se debe efectuar para ejecución con terminales posteriores

Neutro exterior



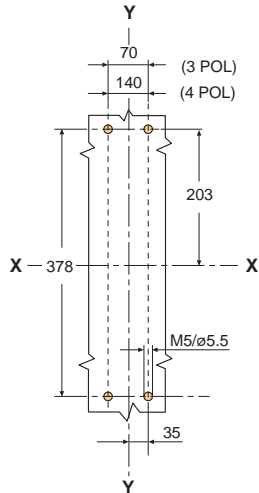
G51S0027

Fijaciones para interruptor fijo

Plantillas de taladrado de la chapa de soporte

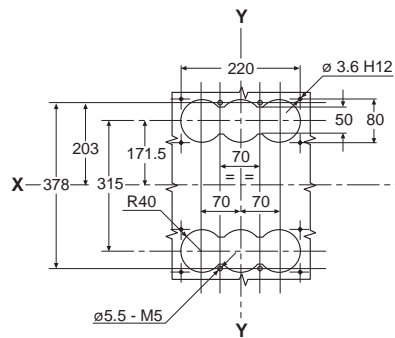
(espesor mínimo de la chapa: 3mm)

Para terminales:
Anteriores
Anteriores prolongados,
Anteriores para cables de Cu/Al

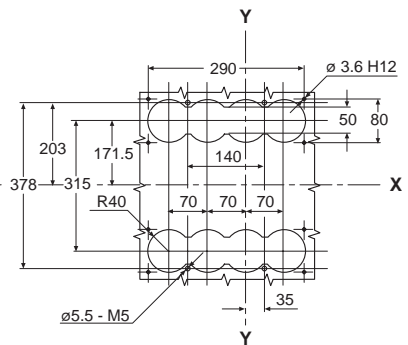


Para terminales posteriores en pletina

3 POL

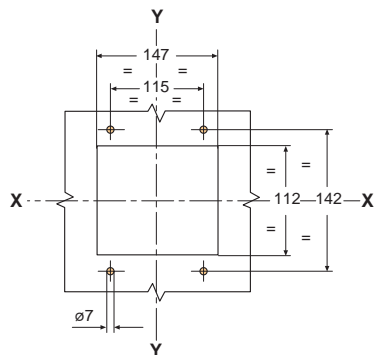


4 POL



Plantilla de taladrado de la puerta de la celda y fijación del marco

(espesor mínimo de la chapa: 2mm)



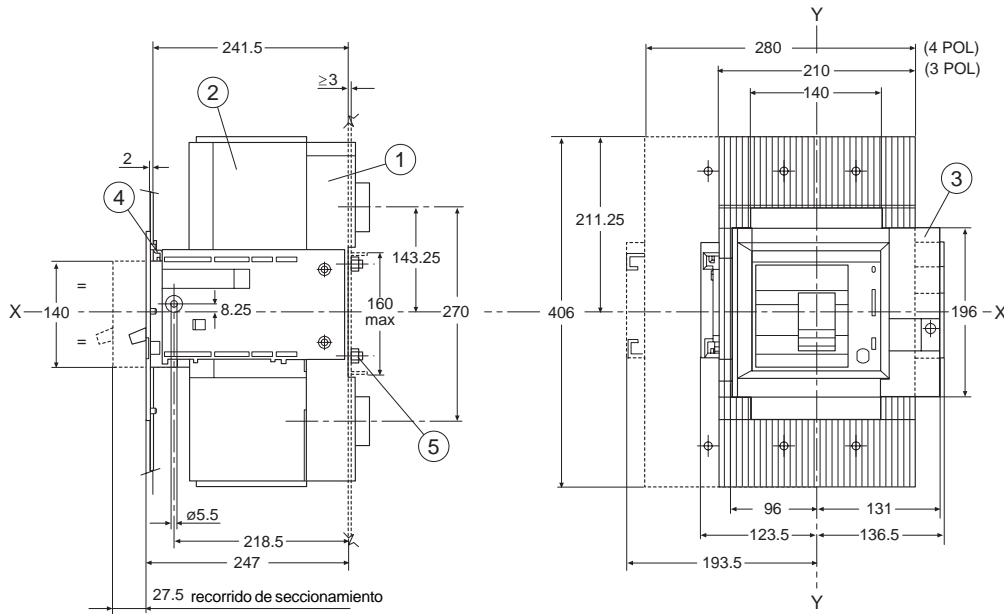
GSIS029



Dimensiones generales

SACE S7

Interruptor extraíble

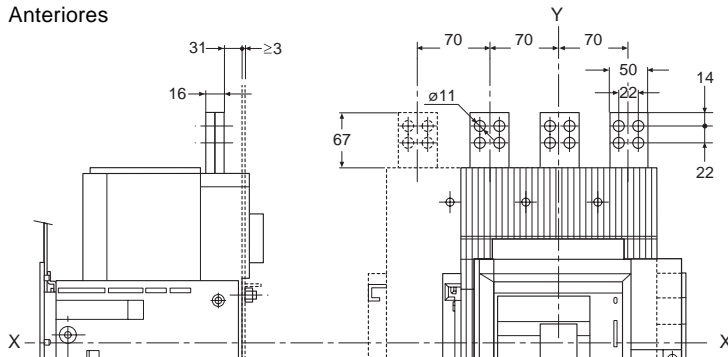


Legenda

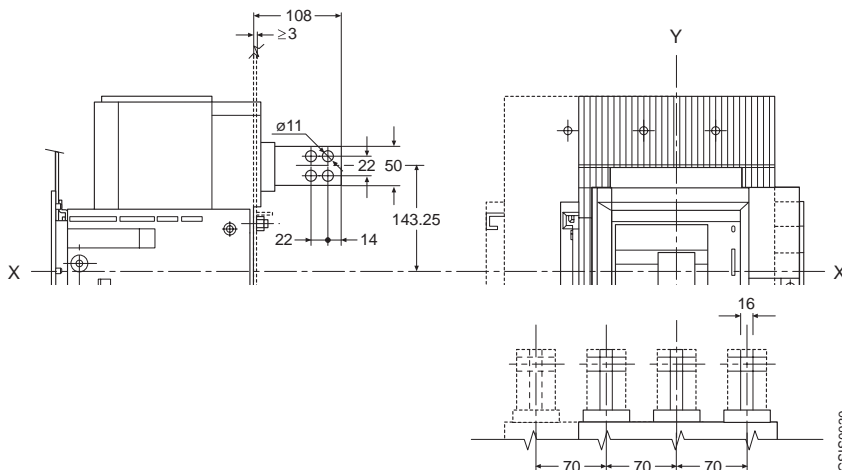
- 1 Parte fija
- 2 Parte móvil
- 3 Marco para la puerta de la celda (incluida en el suministro)
- 4 Bloqueo para la puerta de la celda (si se solicita)
- 5 Par de apriete 9 Nm

Terminales

Anteriores



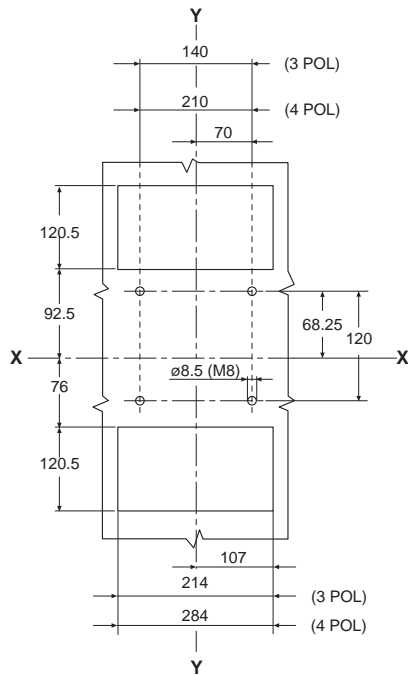
Posteriores en pletina horizontales o verticales



Fijaciones para interruptor extraíble

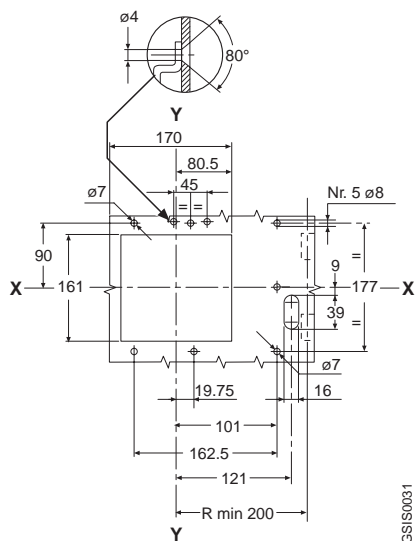
Plantilla de taladrado de la chapa o perfil de soporte

(espesor mínimo de la chapa: 3mm)



Plantilla de taladrado de la puerta de la celda y fijación del marco

(espesor de la chapa: 2mm)



GSIS0031

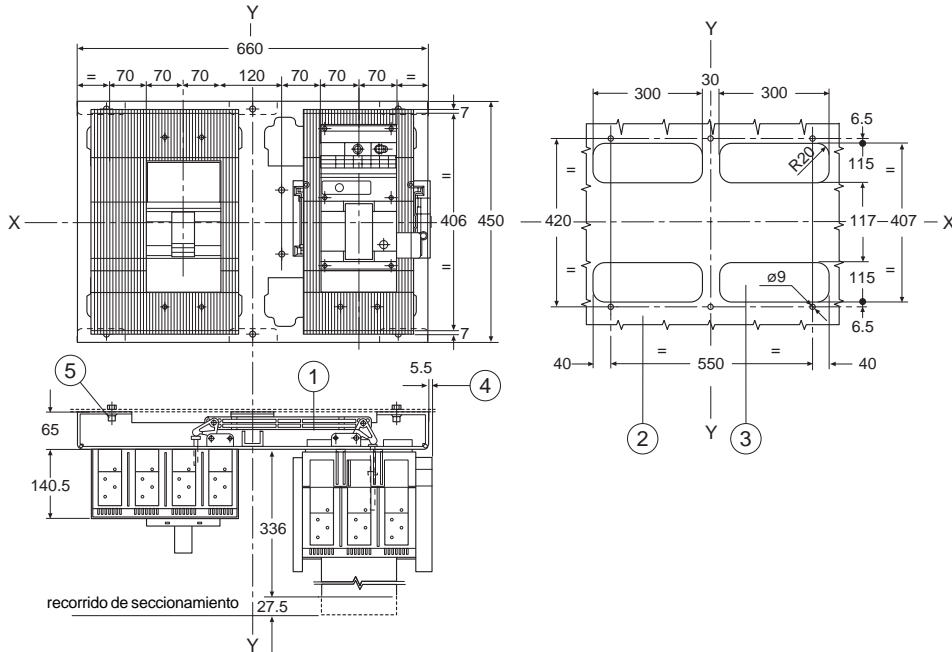


Dimensiones generales

SACE S7

Accesorios

Enclavamiento entre dos interruptores colaterales



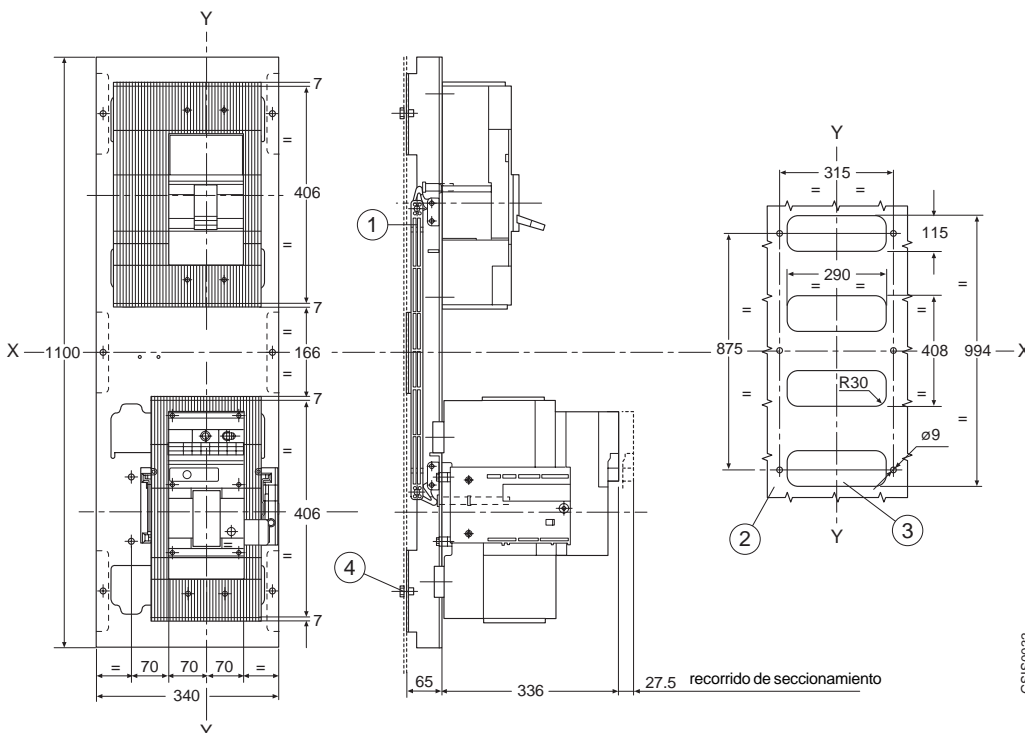
Leyenda

- ① Dispositivo de enclavamiento
- ② Plantilla para el taladrado de fijación de los interruptores sobre chapa
- ③ Plantilla de taladrado para todas las ejecuciones con terminales posteriores
- ④ Dimensiones generales con ejecución extraíble montada a la derecha
- ⑤ Par de apriete 9 Nm

Nota

Para las dimensiones generales de los interruptores ver las diferentes ejecuciones

Enclavamiento entre dos interruptores sobrepuestos



Leyenda

- ① Dispositivo de enclavamiento
- ② Plantilla para el taladrado de fijación de los interruptores sobre chapa
- ③ Plantilla de taladrado para todas las ejecuciones con terminales posteriores
- ④ Par de apriete 9 Nm

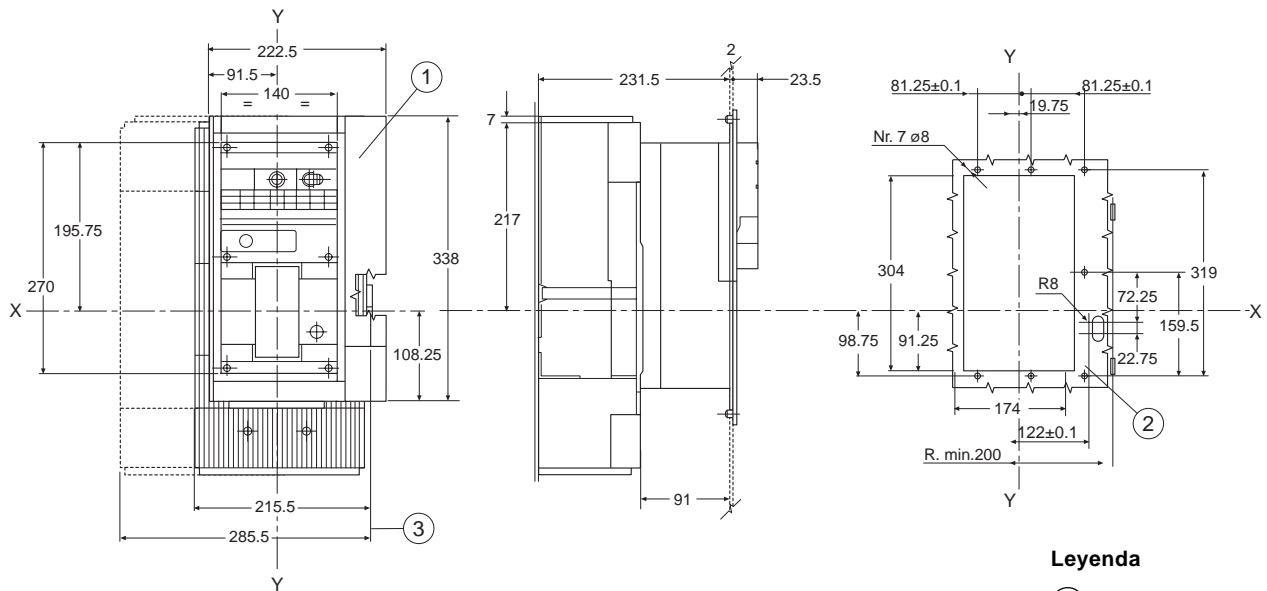
Nota

Para las dimensiones generales de los interruptores ver las diferentes ejecuciones

GSI00032

Accesorios

Mando a motor para interruptor fijo



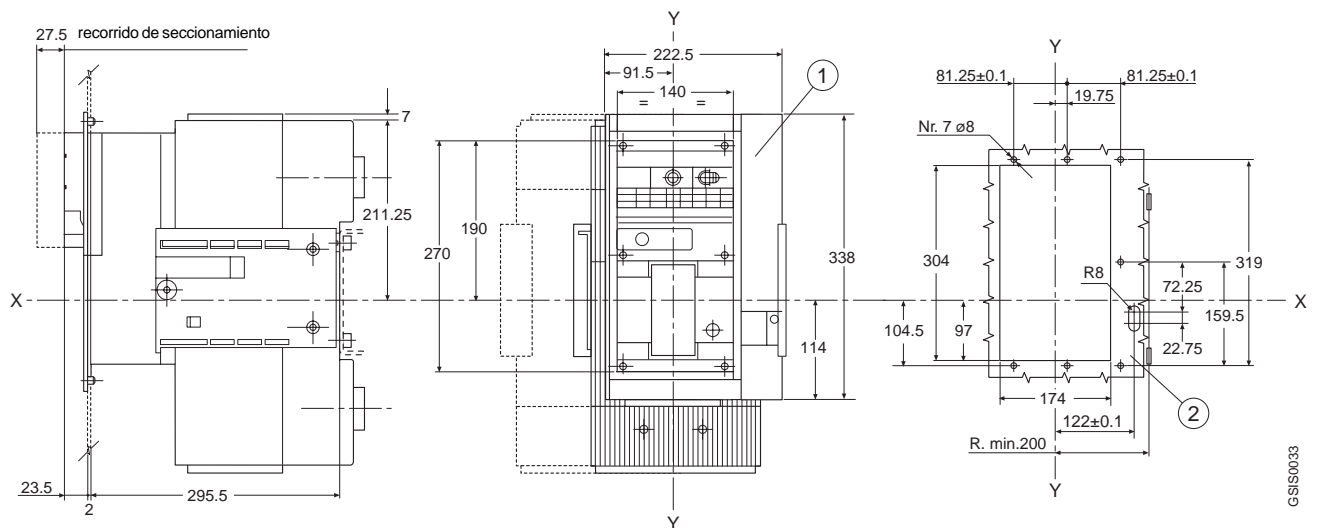
Nota

Para las dimensiones generales de los interruptores ver las diferentes ejecuciones

Leyenda

- ① Marco para la puerta de la celda (incluida en el suministro)
- ② Plantilla para el taladrado de la puerta de la celda
- ③ Dimensiones generales con conectores

Mando a motor para interruptor extraíble



Nota

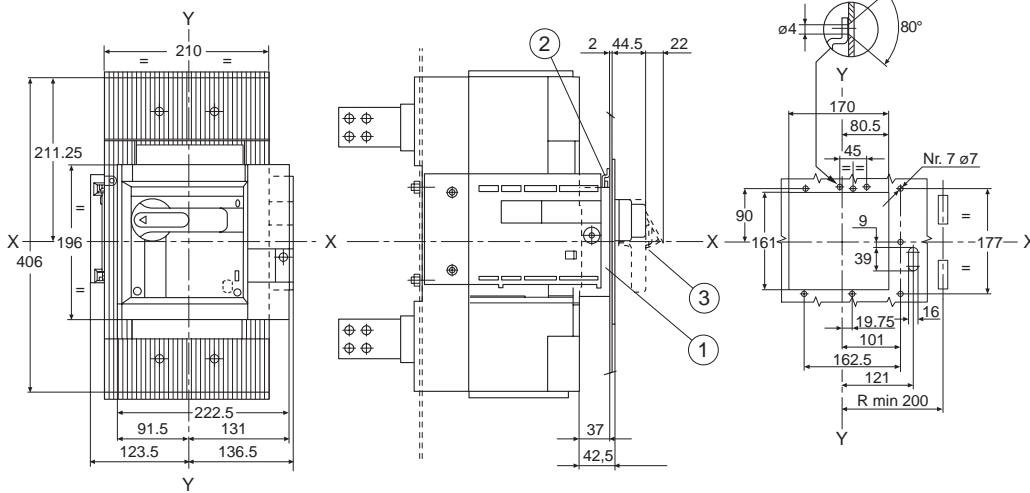
Para las dimensiones generales de los interruptores ver las diferentes ejecuciones

Leyenda

- ① Marco para la puerta de la celda (incluida en el suministro)
- ② Plantilla para el taladrado de la puerta de la celda

Accesorios

Mando giratorio en el interruptor extraíble



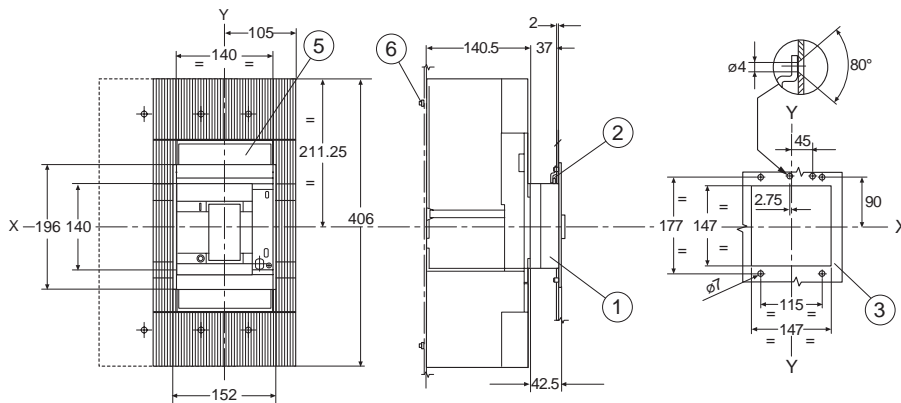
Leyenda

- ① Mando giratorio en el interruptor
- ② Bloqueo para la puerta de la celda (si se solicita)
- ③ Bloqueo por candados (máximo 3 candados Ø máx 6 mm a cargo del cliente)

Nota

Para las dimensiones generales de los interruptores ver las diferentes ejecuciones

Frente para mando a palanca



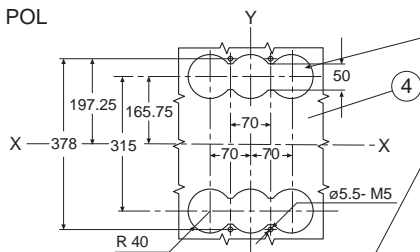
Leyenda

- ① Frente para mando a palanca
- ② Bloqueo para la puerta de la celda (si se solicita)
- ③ Taladrado de la puerta de la celda
- ④ Taladrado de fijación del interruptor sobre chapa
- ⑤ Marco para la puerta de la celda (incluida en el suministro)
- ⑥ Par de apriete 2 Nm

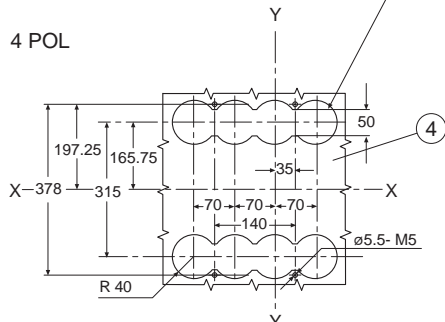
Nota

Para las dimensiones generales de los interruptores ver las diferentes ejecuciones

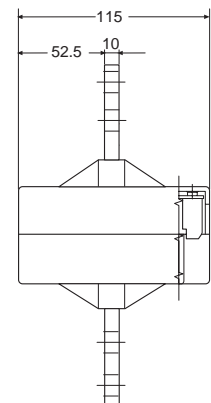
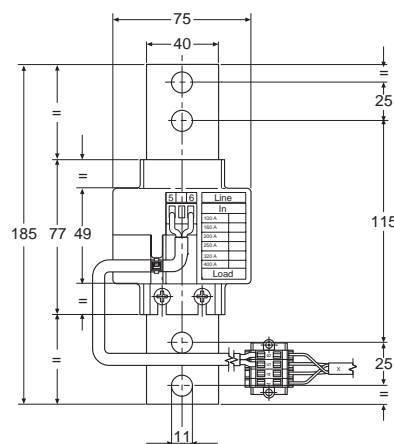
3 POL



4 POL



Neutro exterior



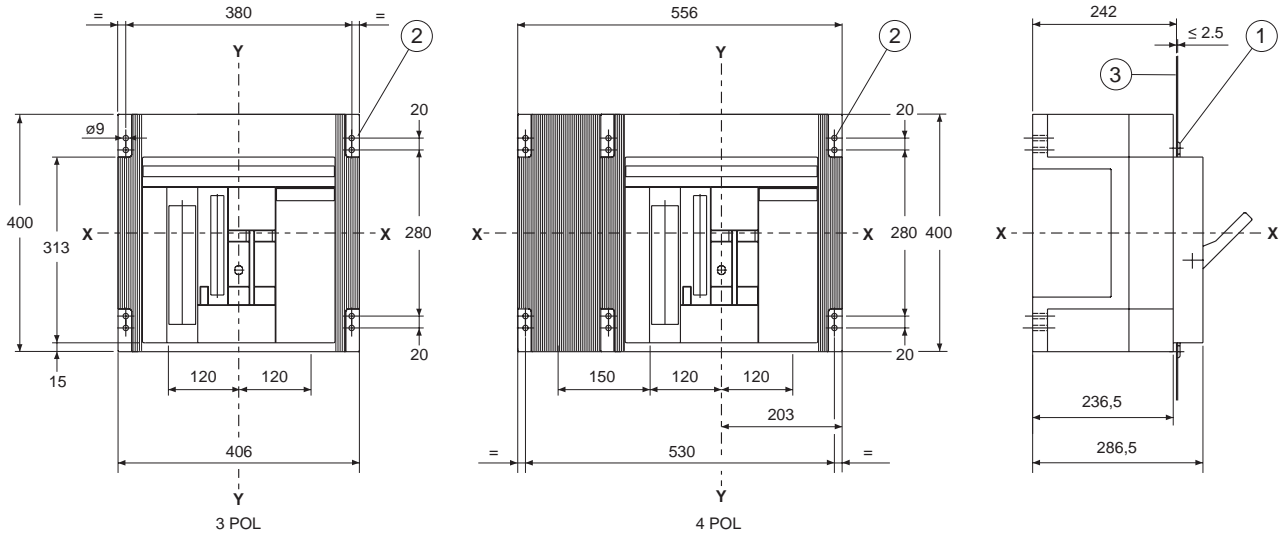
CSIS0035



Dimensiones generales

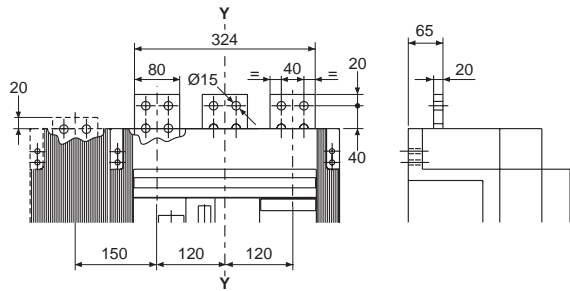
SACE S8

Interruptor fijo

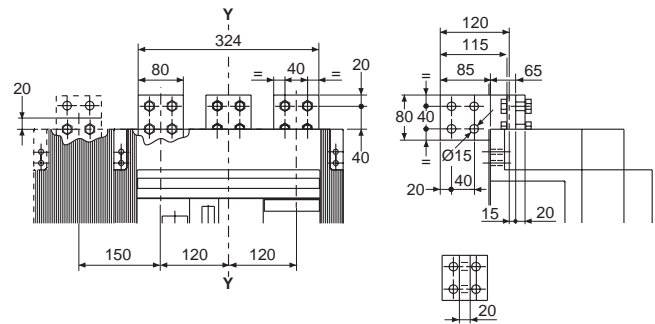


Terminales

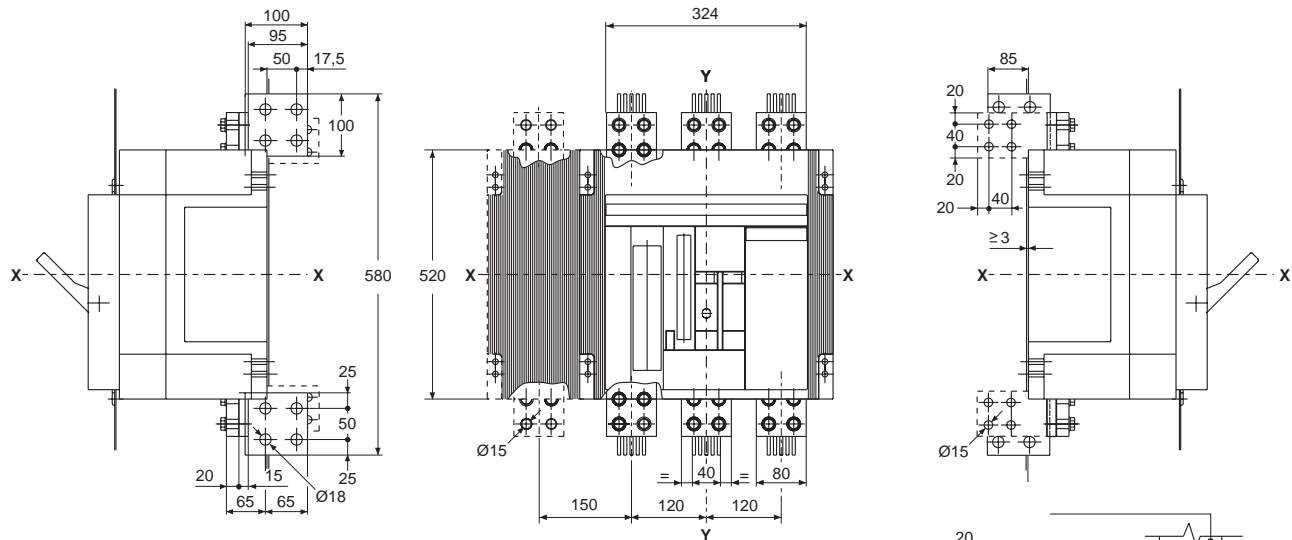
Anteriores (S8 2000-2500)



Posteriores (S8 2000-2500)

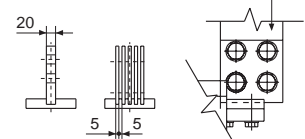


Posteriores (S8 3200)



Leyenda

- ① Marco para la puerta de la celda
- ② Orificios para fijación interruptor
- ③ Filo interno de la puerta de la celda

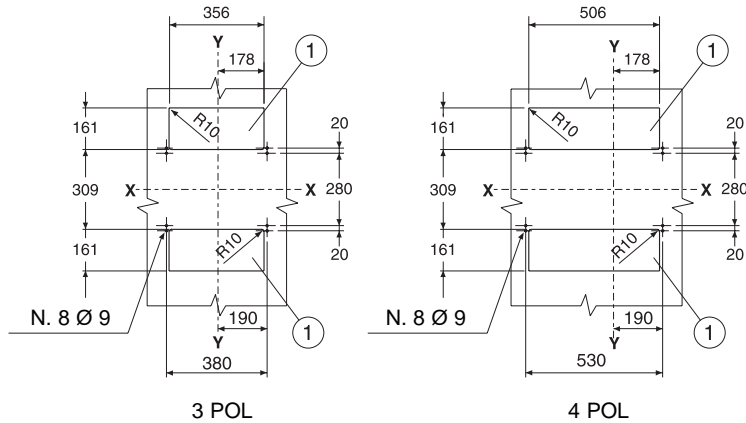


GSIS0036

Fijaciones para interruptor fijo

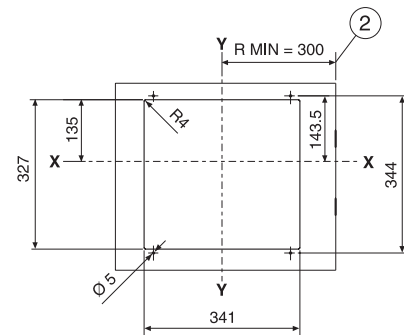
Plantillas de taladrado de la chapa de soporte

(espesor mínimo de la chapa: 3mm)



Plantilla de taladrado de la puerta de la celda y fijación del marco

(espesor mínimo de la chapa: $\leq 2,5\text{mm}$)

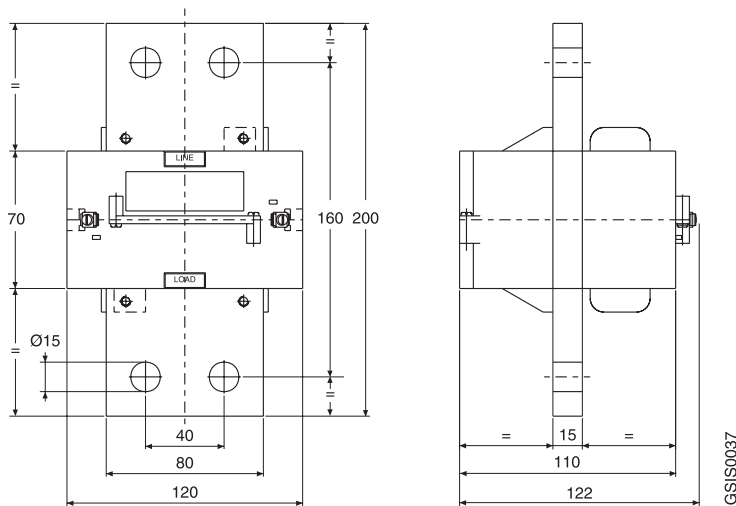


Leyenda

- ① Taladrado que sólo se debe efectuar para ejecución con terminales posteriores
- ② Radio mínimo de rotación de la puerta de la celda

Accesorios

Transformador para neutro exterior





Dimensiones generales

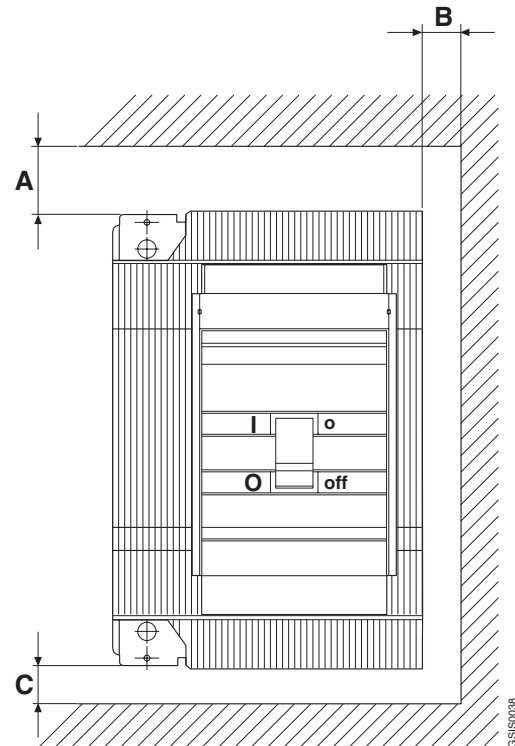
Distancias de respeto

Distancias de aislamiento para la instalación en cubículo metálico con pared de masa o pared de masa protegida con hoja aislante.

Pared de masa [mm]

	A ($U_b \leq 415V$)	A(*) ($U_b \geq 440V$)	B	C
S1	25	50	20	20
S2	25	50	20	20
S3	35	100	25	20
S4	35	100	25	20
S5	35	100	25	20
S6	35	100	25	20
S7	50	100	30	20
S8	200	200	30	120

(*) son las cotas válidas para las tensiones de ejercicio > 440V y para los interruptores con poder de corte de nivel L.



	A	B	C	D	E		F
					3 POL	3 POL	
S2X100	25	20	20	169	135	-	73
S3X	50	25.5	30	340	161	196	112
S4X	60	25.5	30	430	161	196	112
S6X	60	30.5	30	500	275	345	152

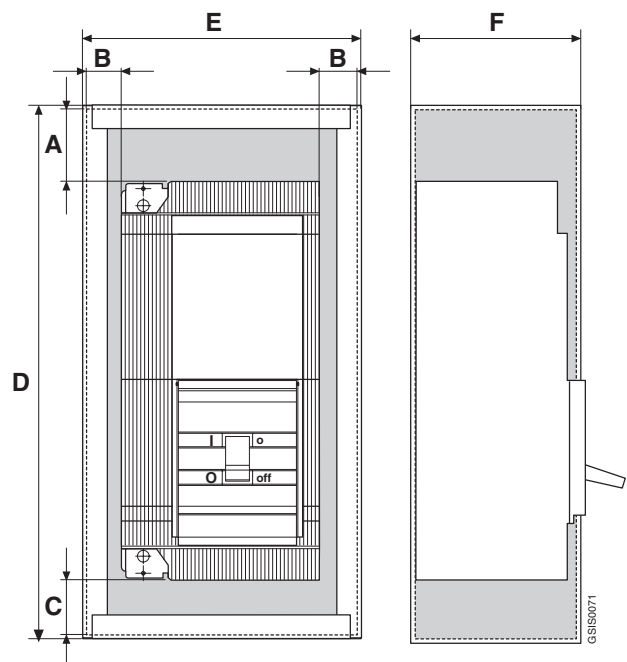
A - B - C = Distancia interna da las paredes del cubículo

D - E - F = Cotas internas del cubículo

Distancias de aislamiento para instalación en cubículo aislado

Pared aislada [mm]

	A	B	C
S1	25	0	20
S2	25	0	20
S3	35	0	20
S4	35	0	20
S5	35	0	20
S6	35	10	20
S7	50	10	20
S8	120	15	120



Las dimensiones indicadas son válidas con tensiones de ejercicio U_b hasta 690 V.

Las distancias de respeto se deben añadir a las dimensiones generales máximas de los interruptores en las diferentes ejecuciones, incluidos los terminales.

Entreejes mínimo entre dos interruptores colaterales o sobrepuestos

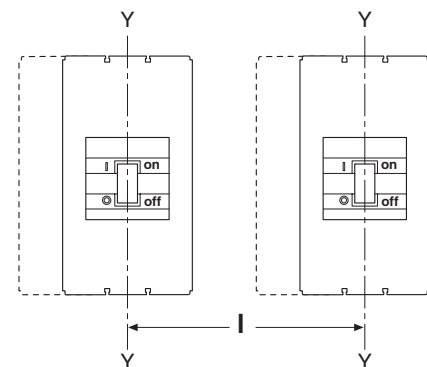
Para el montaje colateral o sobrepuesto controlar que las barras o los cables de conexión no reduzcan las distancias de aislamiento en línea de aire.

Entreejes mínimo para interruptores colaterales

	Anchura interruptor [mm]		Entreejes I [mm]	
	3 POL	4 POL	3 POL	4 POL
S1	78	103	78/93 ^(*)	103/118 ^(*)
S2	90	120	90/105 ^(*)	120/135 ^(*)
S3	105	140	105/119 ^(*)	140
S4	105	140	105/119 ^(*)	140
S5	140	184	140	185
S6	210	280	210	280
S7	210	280	210	280
S8	435	585	435	585

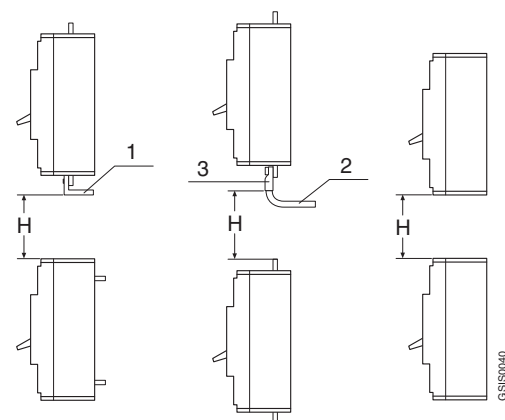
^(*) son las cotas de respeto referidas a los interruptores dotados con marco para la puerta de la celda o de salidas laterales de los conductores.

Los entreejes se refieren al montaje de interruptores fijos y enchufables. Para el montaje de los interruptores extraíbles SACE S3, S4, S5, S6 y S7, ver las dimensiones generales de un perfil metálico de sostén que se debe colocar entre las guías de las partes fijas de los dos interruptores contiguos.



Entreejes mínimo para interruptores sobrepuestos

	H [mm]
S1	60
S2	90
S3	140
S4	140
S5	140
S6	180
S7	180
S8	300



- 1 Conexión no aislada
- 2 Cable aislado
- 3 Terminal para cable



Índice

Estado de funcionamiento representado	6/42
Relés de servicio	6/44
Contactos auxiliares	6/46
Contactos de posición	6/48
Circuitos auxiliares de los relés electrónicos	6/50
Mandos a motor	6/53
Signos gráficos para esquemas eléctricos (IEC 617 y CEI 3-14 ... 3-26)	6/54
Leyenda y Notas	6/55



Esquemas eléctricos

Estado de funcionamiento representado

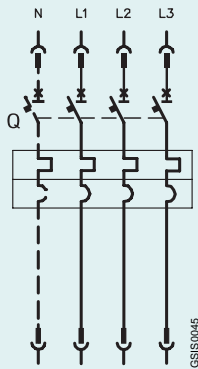
- El esquema se representa en las siguientes condiciones:
- interruptor en ejecución fija enchufable o extraíble (en función del tipo de interruptor), abierto e insertado
 - circuitos sin tensión
 - relés no intervenidos

- mando a motor con resortes cargados (para interruptores S6-S7).

El interruptor sólo está dotado con las aplicaciones especificadas en la confirmación de pedido de ABB SACE. Para redactar el pedido, consultar el presente catálogo.

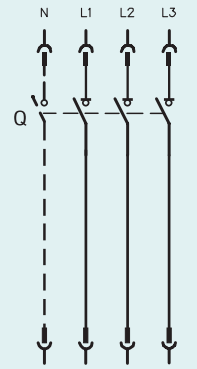
SACE S1-S2-S3-S5-S6

Interruptor tripolar o tetrapolar con relé termomagnético



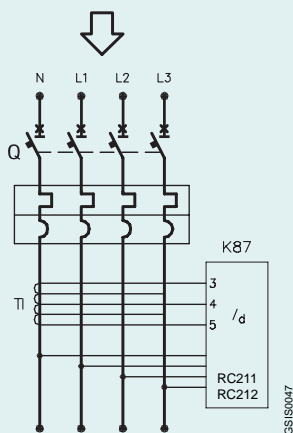
SACE S3D-S6D-S7D-S8D

Interruptor de maniobra-seccionador tripolar o tetrapolar

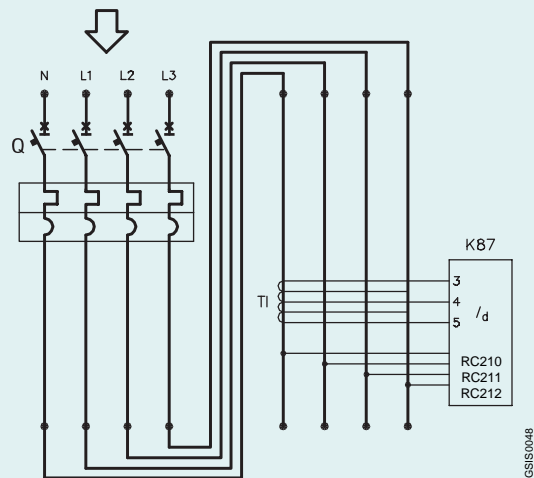


SACE S1-S2-S3

Interruptor tetrapolar en ejecución fija con relé diferencial en la parte inferior SACE RC211 o RC212

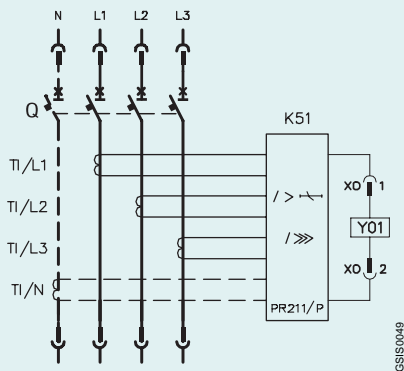


Interruptor tetrapolar en ejecución fija con relé diferencial colateral SACE RC210, RC211 o RC212

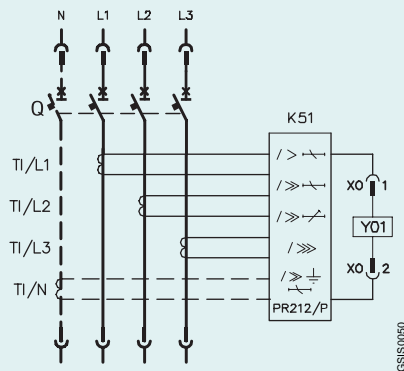


SACE S4-S5-S6-S7

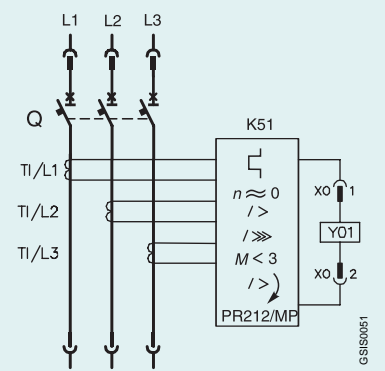
Interruptor tripolar o tetrapolar con relé con microprocesador SACE PR211/P



Interruptor tripolar o tetrapolar con relé con microprocesador SACE PR212/P

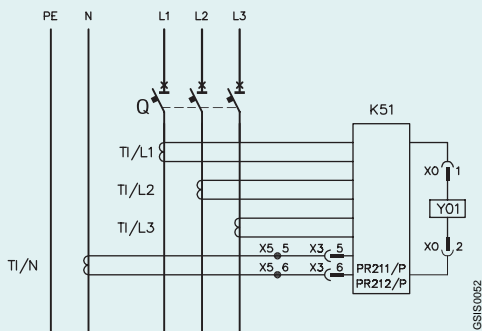


Interruptor tripolar con relé con microprocesador SACE PR212/MP



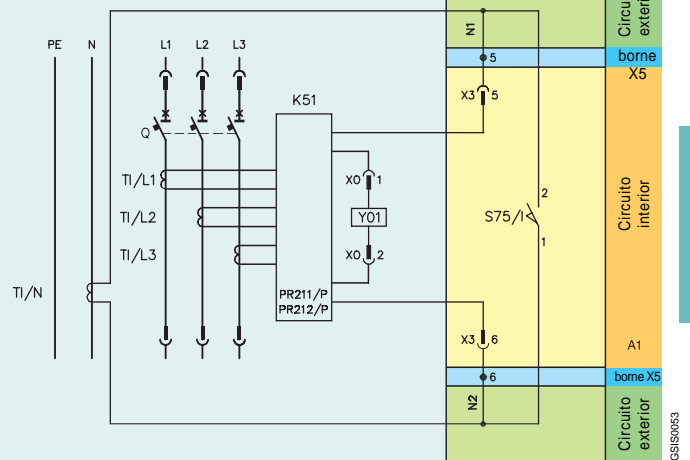
SACE S4-S5-S6-S7

Interruptor tripolar en ejecución fija con transformador de corriente en conductor neutro exterior al interruptor



N.B. En el caso de interruptor en ejecución fija con transformador de corriente en conductor neutro exterior al interruptor, cuando se desea remover el interruptor es necesario cortocircuitar los bornes del transformador T/N.

Interruptor tripolar en ejecución enchufable o extraíble con transformador de corriente en conductor neutro exterior al interruptor



20 Circuito del transformador de corriente en conductor neutro exterior al interruptor (para interruptor en ejecución extraíble)

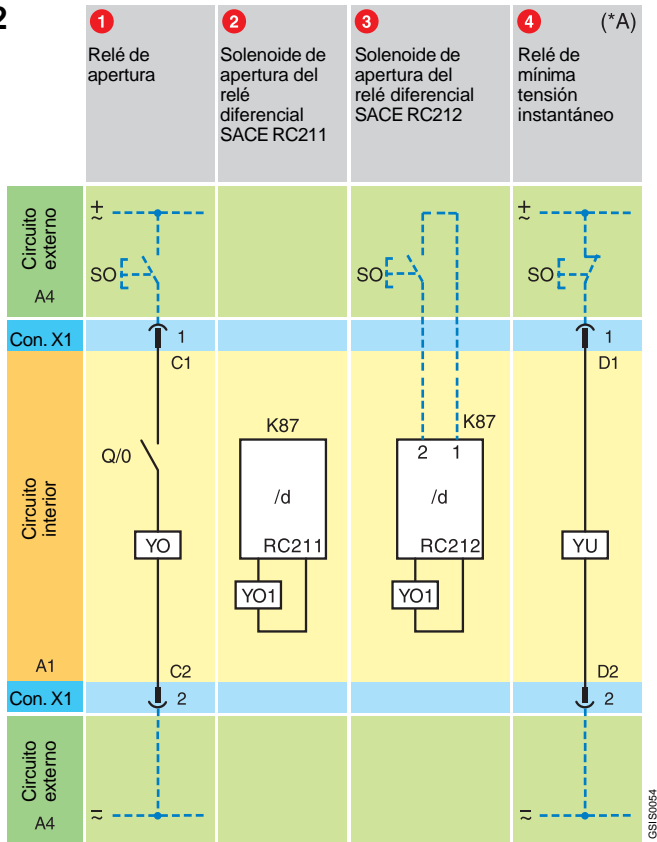
Circuito exterior
bome X5
Circuito interior
A1
bome X5
Circuito exterior



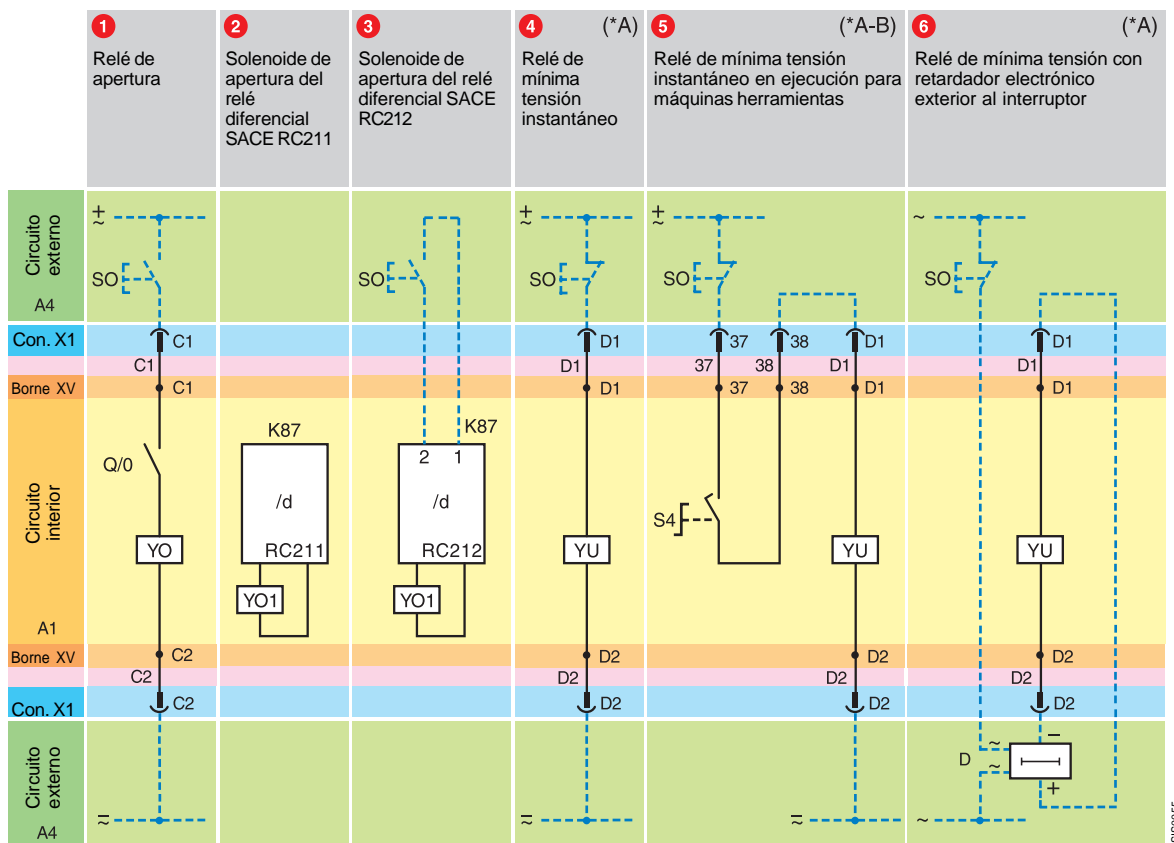
Esquemas eléctricos

Relés de servicio

SACE S1-S2

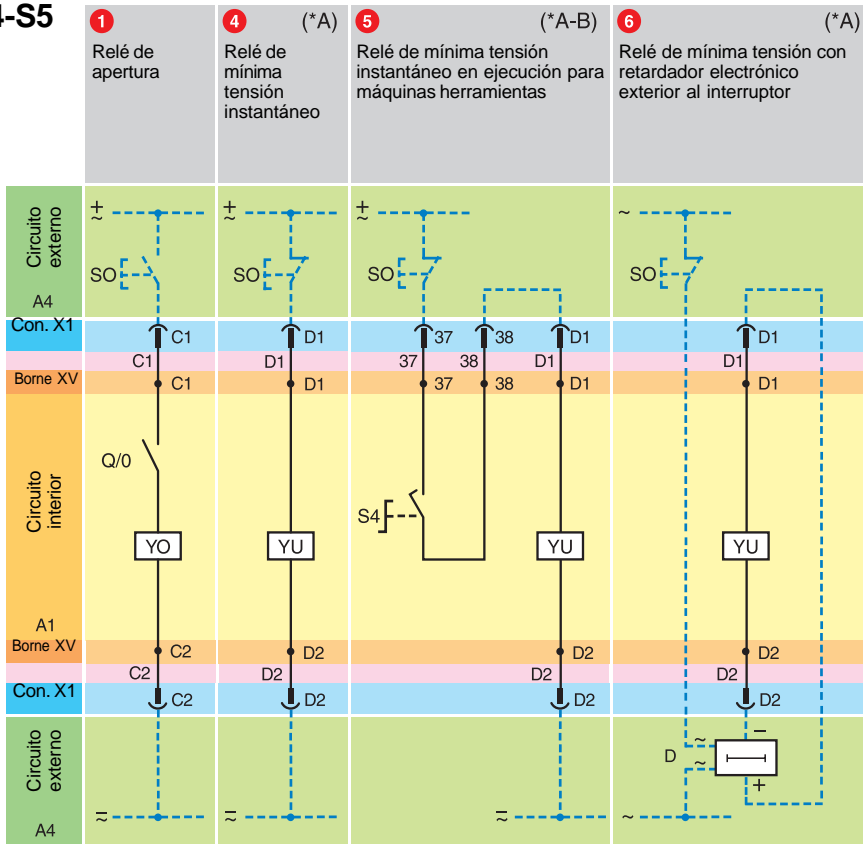


SACE S3



6

SACE S4-S5



Incompatibilidad

No se pueden suministrar simultáneamente en el mismo interruptor los circuitos indicados con las siguientes figuras:

1 - 4 - 5 - 6 2 - 3

Disponibilidad

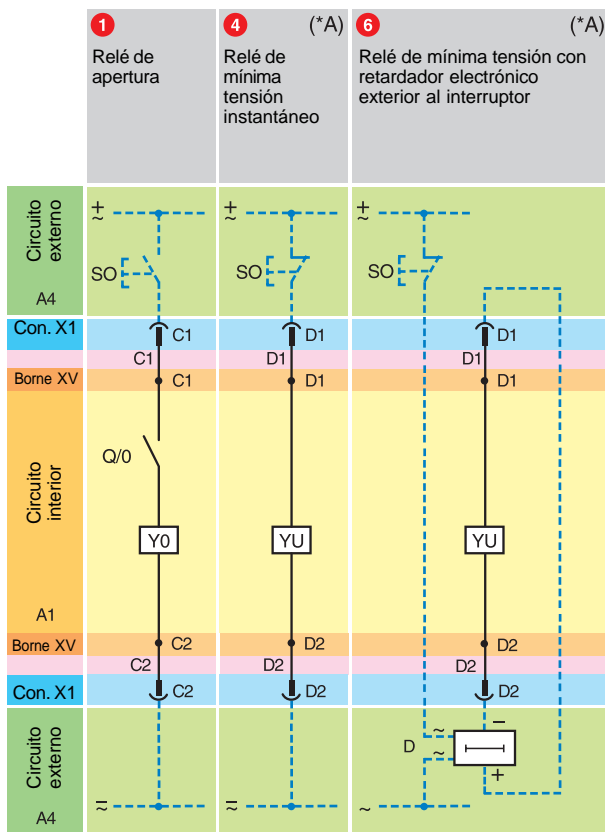
Para interruptores S1 - S2 los conectores X1 y X2 sólo se suministran si se solicitan

Notas

(*A) El relé de mínima tensión se suministra para alimentación derivada antes del interruptor o procedente de una fuente independiente: se permite el cierre del interruptor sólo con el relé excitado (el bloqueo del cierre se efectúa mecánicamente).

(*B) El contacto S4 representado en la fig. 5 abre el circuito con el interruptor abierto y los vuelve a cerrar cuando se realiza un mando de cierre manual mediante el mando giratorio, según lo establecido en las normativas correspondientes a las máquinas herramienta (el cierre no se efectúa si el relé de mínima tensión no se encuentra alimentado).

SACE S6-S7

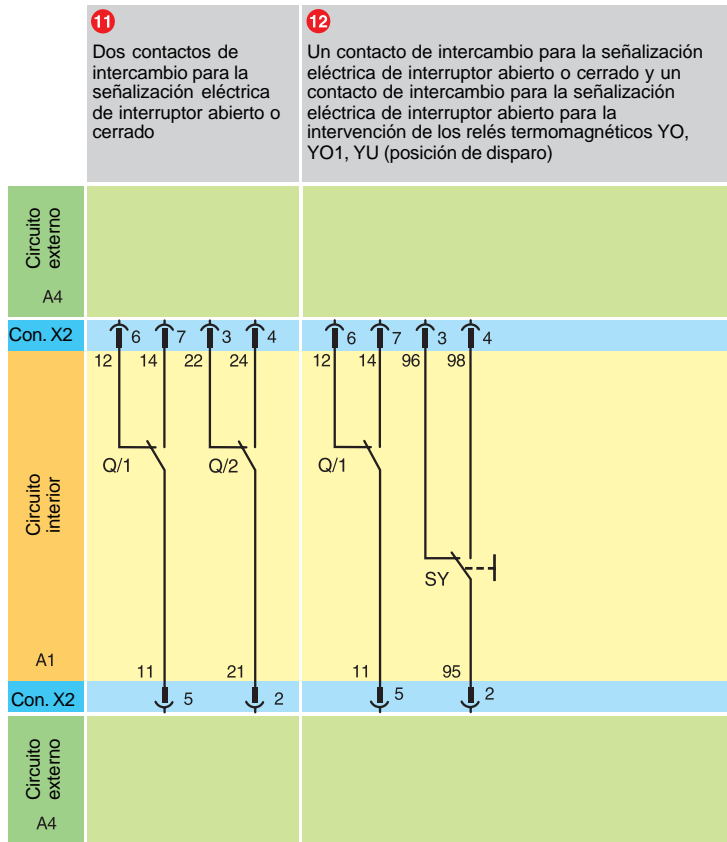




Esquemas eléctricos

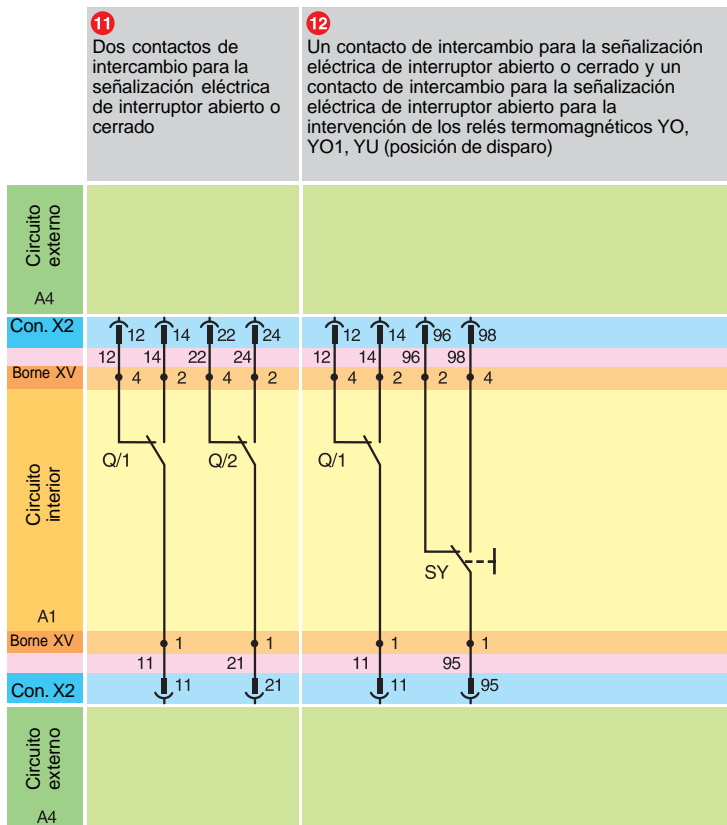
Contactos auxiliares

SACE S1-S2



GSIS0098

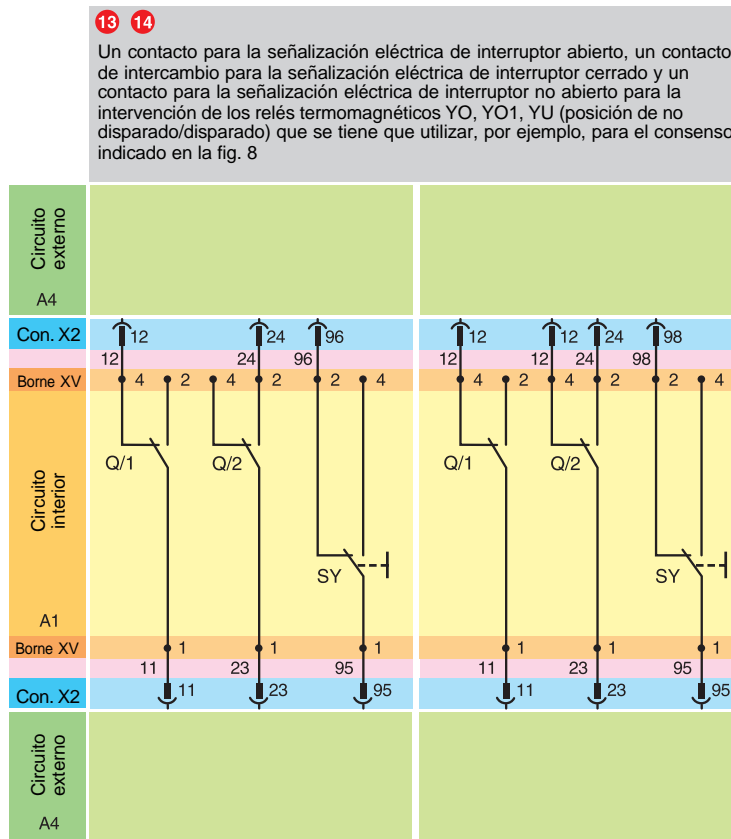
SACE S3-S4-S5-S6-S7



GSIS0059

6

SACE S6-S7



Incompatibilidad

No se pueden suministrar simultáneamente en el mismo interruptor los circuitos indicados con las siguientes figuras:

11-12-13-14

Disponibilidad

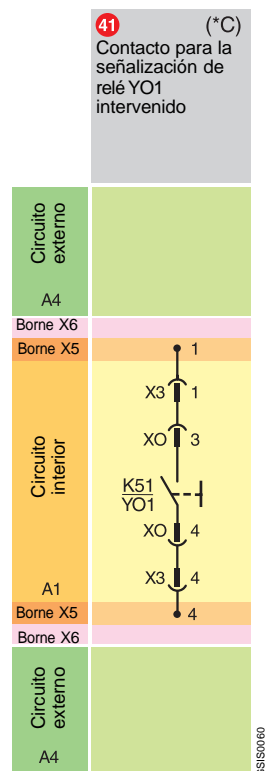
Para interruptores S1 - S2 los conectores X1 y X2 sólo se suministran si se solicitan.

Notas

(*C) el contacto para la señalización eléctrica de relé con microprocesador de sobreintensidad, representado en la fig. 41, posee las siguientes características eléctricas:

- tensión nominal = 125V AC / 30V DC
- poder de corte (carga resistiva) = 3 W/VA
- corriente máxima interrumpida = 0,5 A

SACE S4-S5-S6-S7

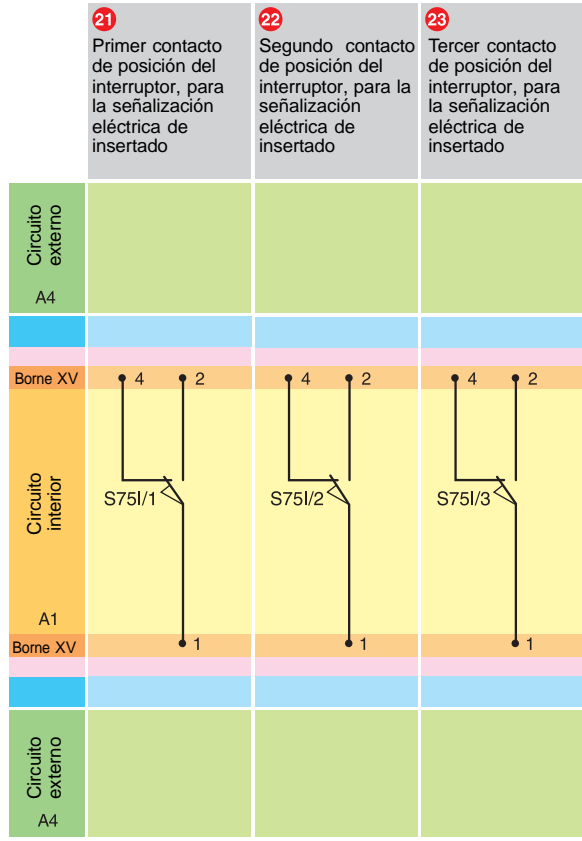




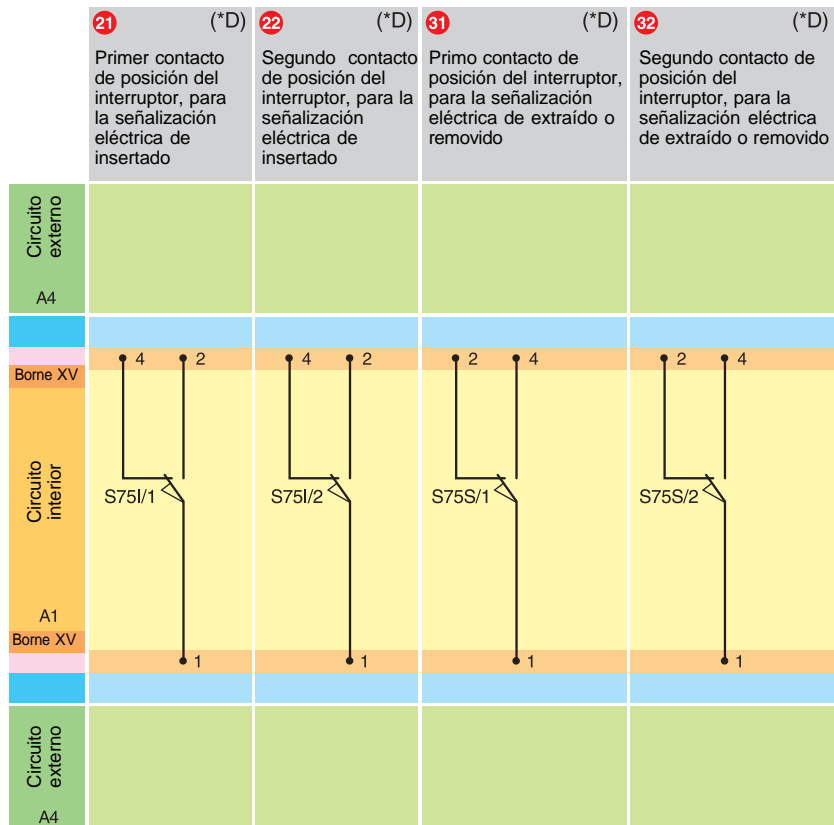
Esquemas eléctricos

Contactos de posición

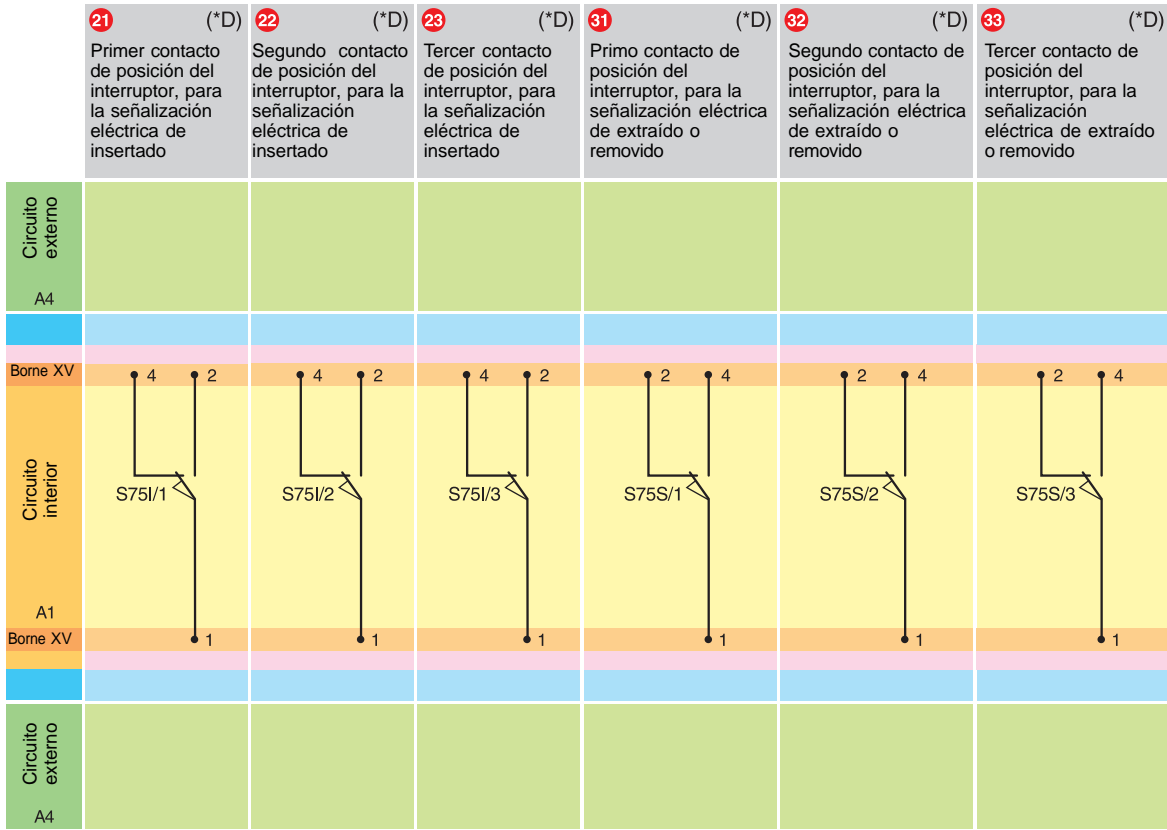
SACE S2



SACE S3

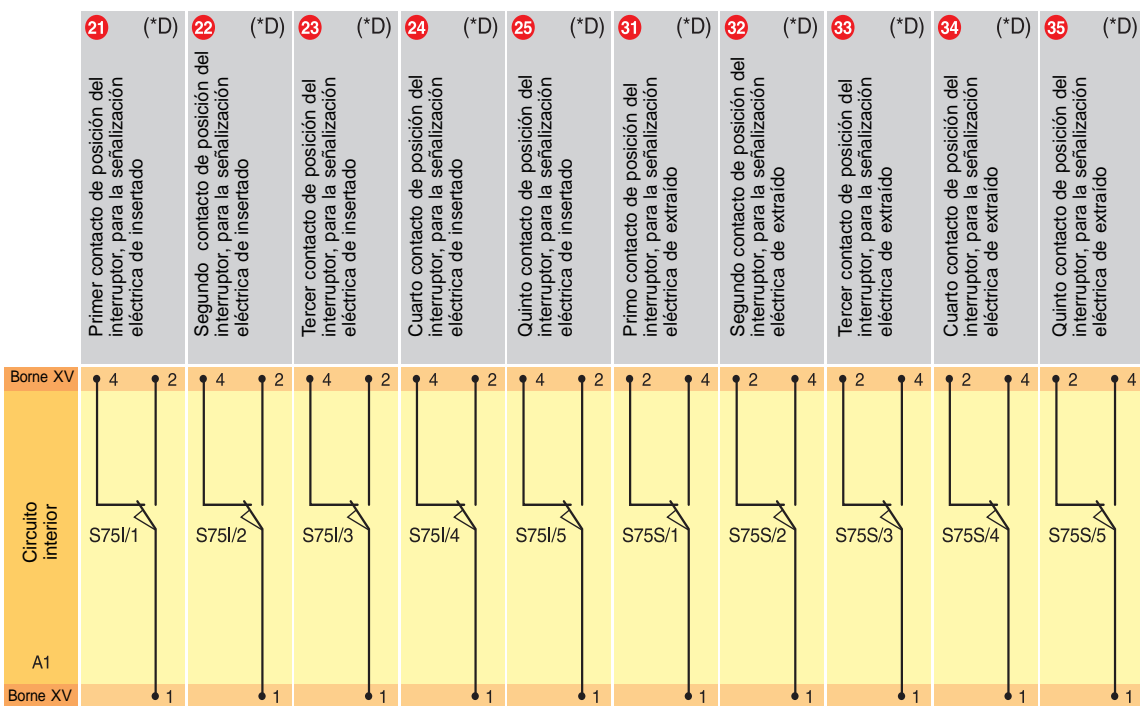


SACE S4-S5



GSIS2063

SACE S6-S7



GSIS2064

Incompatibilidad
No se pueden suministrar simultáneamente en el mismo interruptor los circuitos indicados con las siguientes figuras:

- 20 - 21 - 31
- 22 - 32 23 - 33
- 24 - 34 25 - 35

Notas

(*D) El interruptor se puede dotar con contactos de posición S75I y S75S en cualquier combinación, con un máximo de

- 2 contactos en total para S3
- 3 contactos en total para S4, S5
- 5 contactos en total para S6, S7

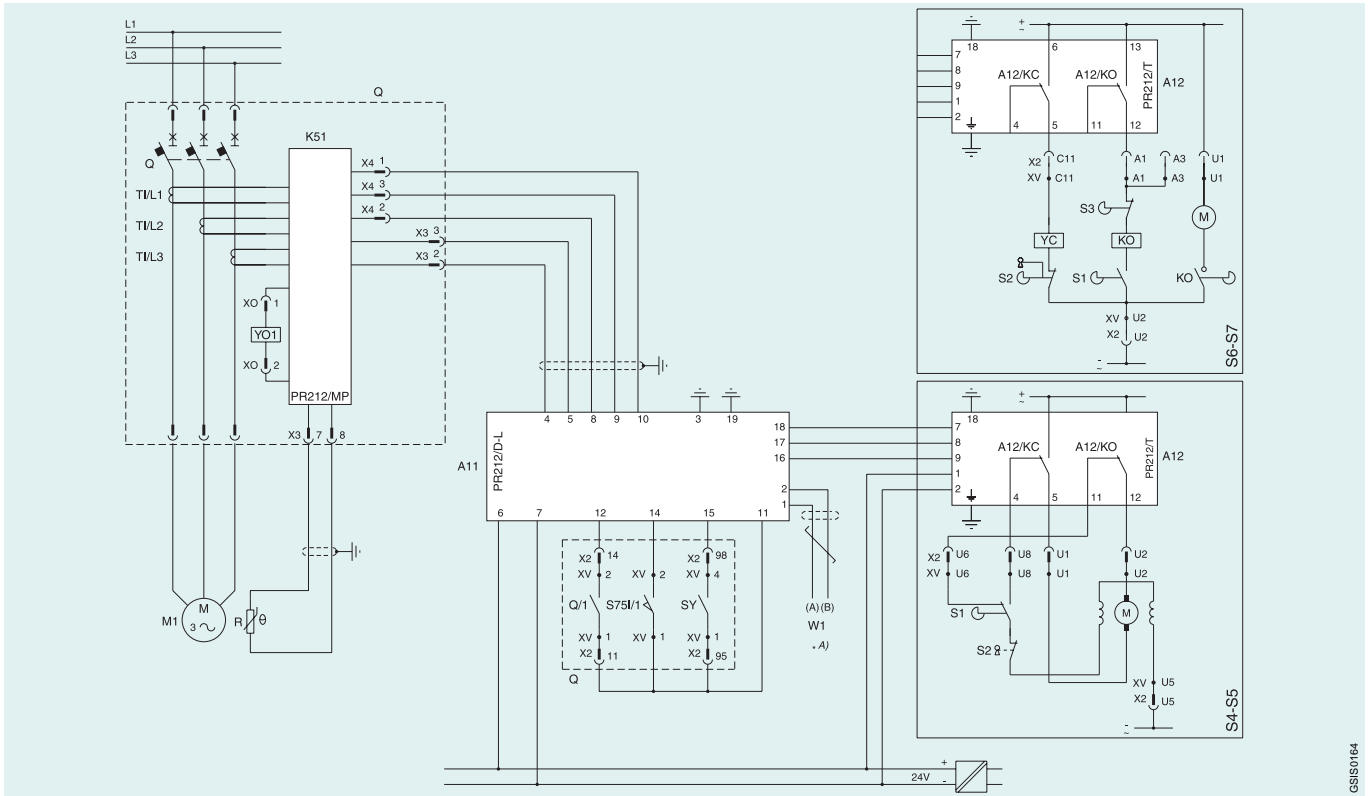


Esquemas eléctricos

Circuitos auxiliares de los relés electrónicos para protección de los motores SACE PR212/MP

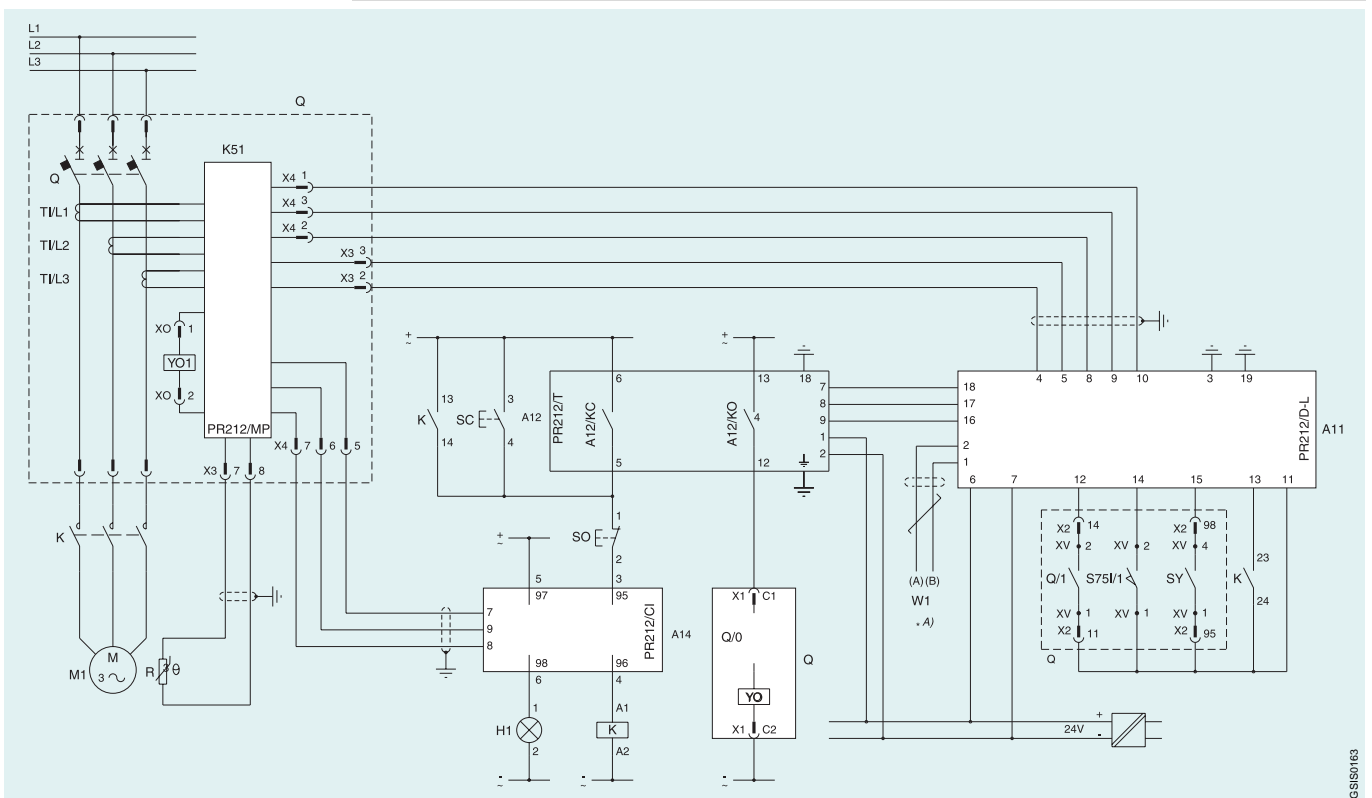
SACE S4-S5-S6-S7

Relé SACE PR212/MP conectado con la unidad de diálogo PR212/D-L y unidad de actuación PR212/T



SACE S4-S5-S6-S7

Relé SACE PR212/MP conectado con la unidad de diálogo PR212/D-L, unidad de actuación PR212/T y unidad de mando para contactor SACE PR212/C1



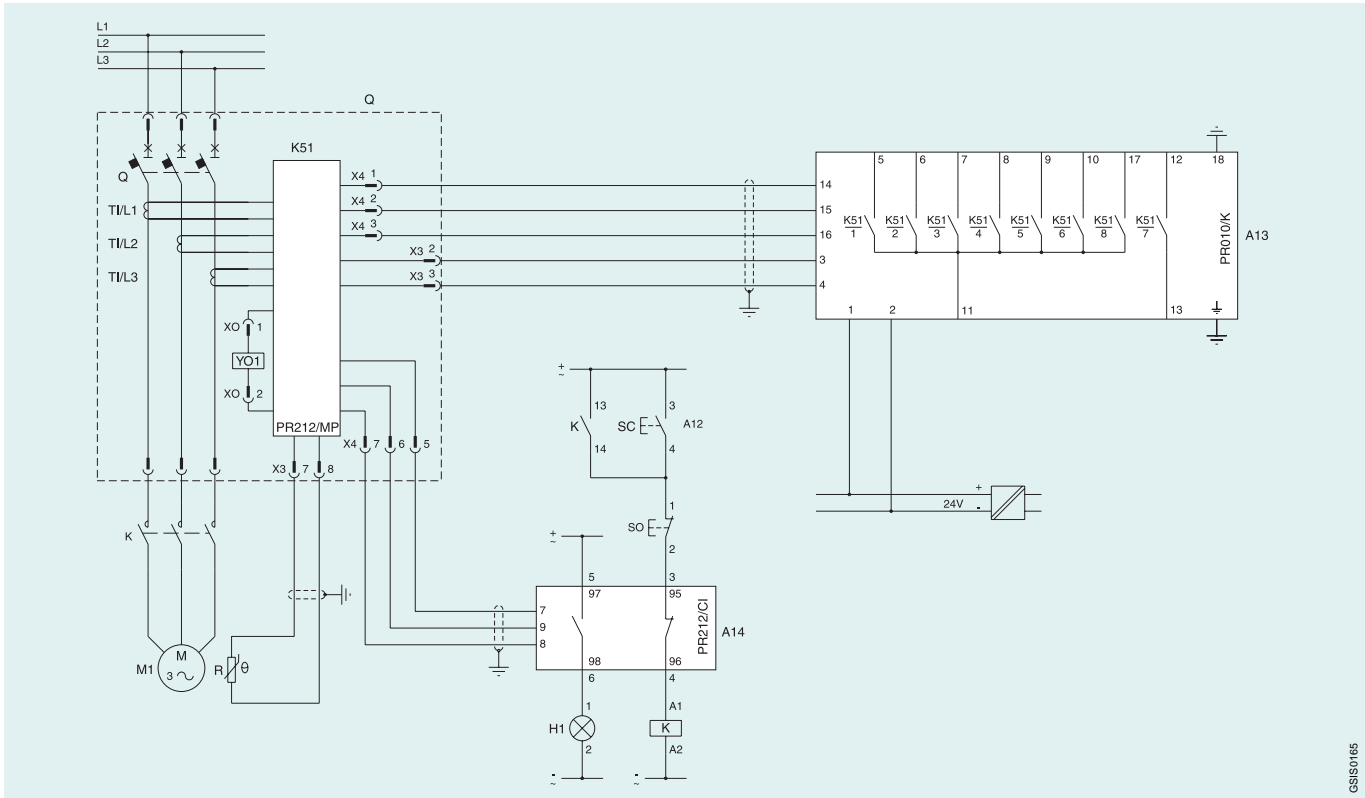


Esquemas eléctricos

Circuitos auxiliares de los relés electrónicos para protección de los motores SACE PR212/MP

SACE S4-S5-S6-S7

Relé SACE PR212/MP conectado con la unidad de señalización SACE PR010/K y unidad de mando para contactor SACE PR212/CI

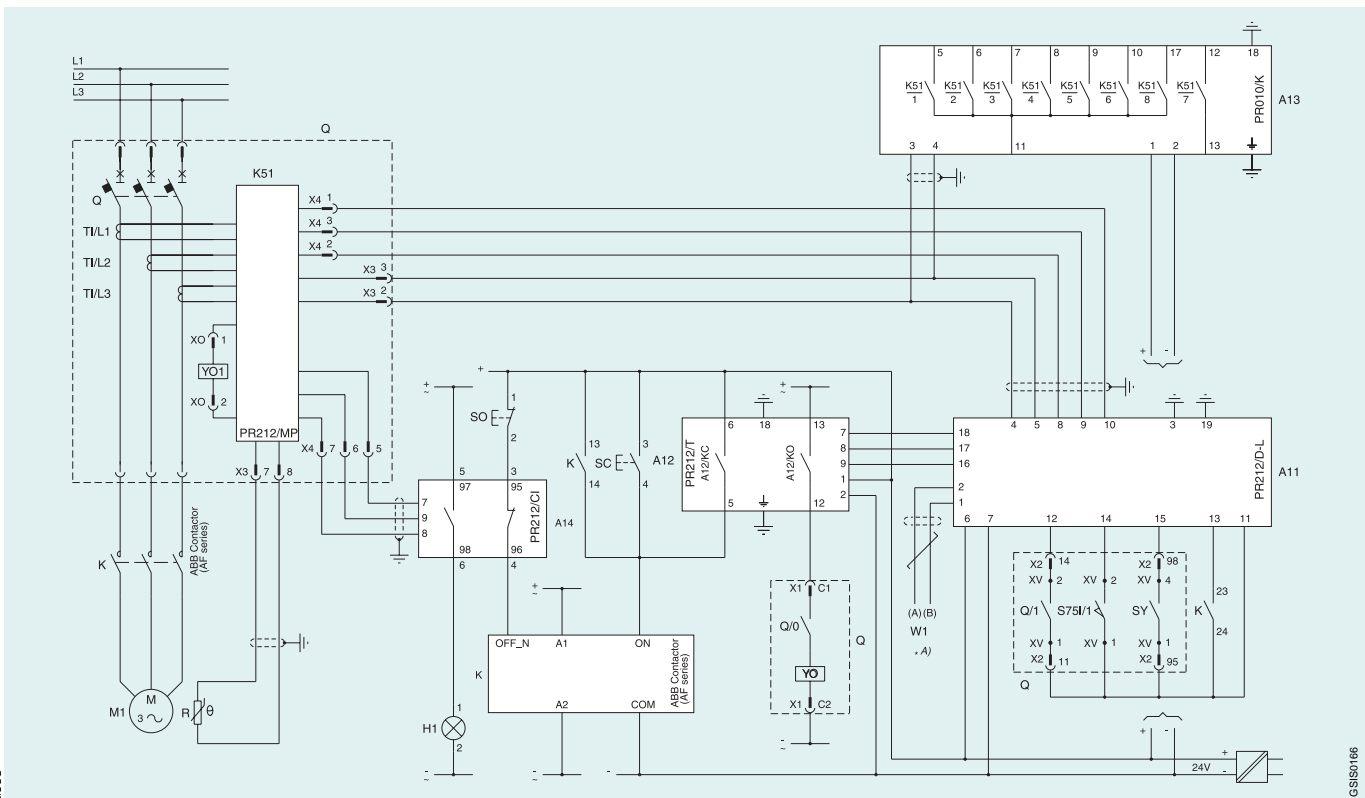


GSS00318

GSS0165

SACE S4-S5-S6-S7

Relé SACE PR212/MP conectado con la unidad de diálogo PR212/D-L, unidad de actuación PR212/T, unidad de señalización SACE PR010/K y unidad de mando para contactor SACE PR212/CI

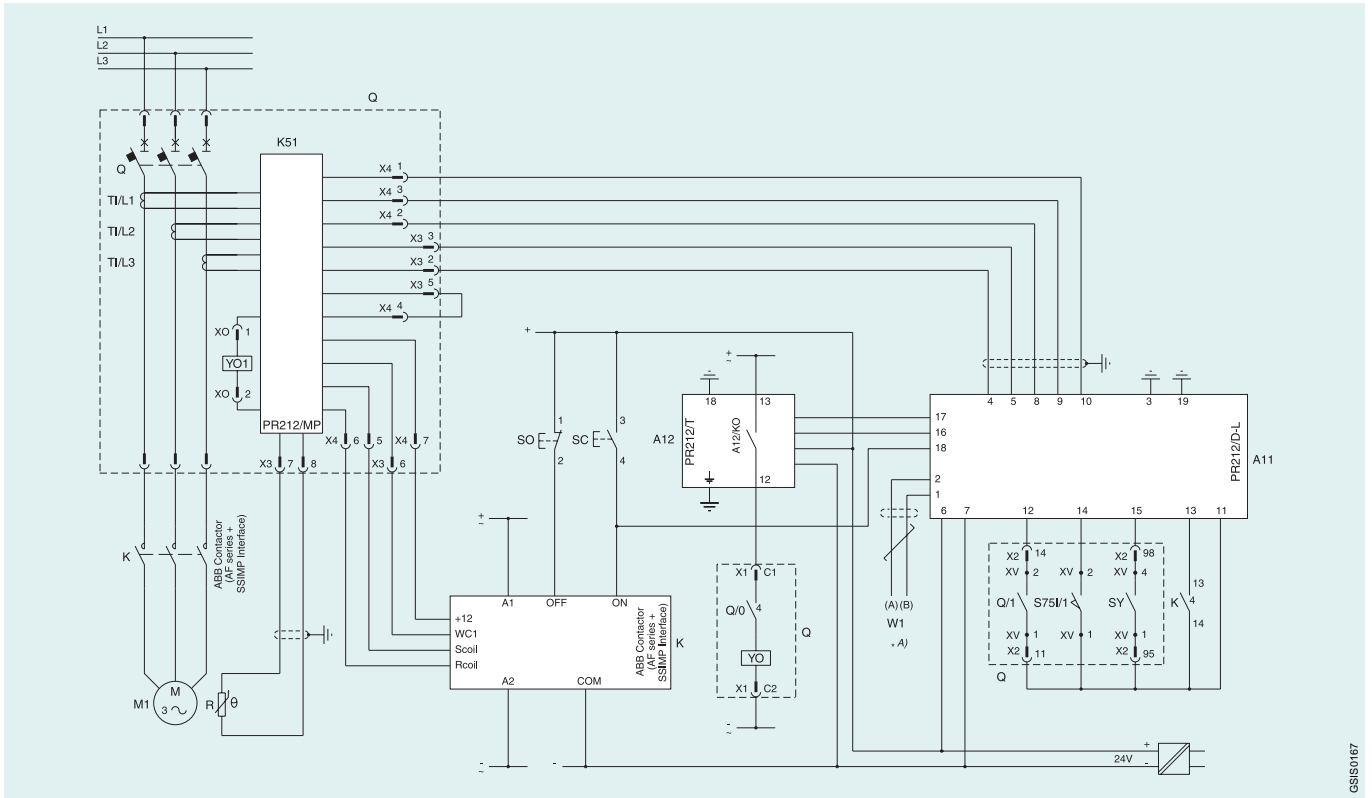


GSS00319

GSS0166

SACE S4-S5-S6-S7

Relé SACE PR212/MP conectado con la unidad de diálogo PR212/D-L y unidad de actuación PR212/T



GSIS0167

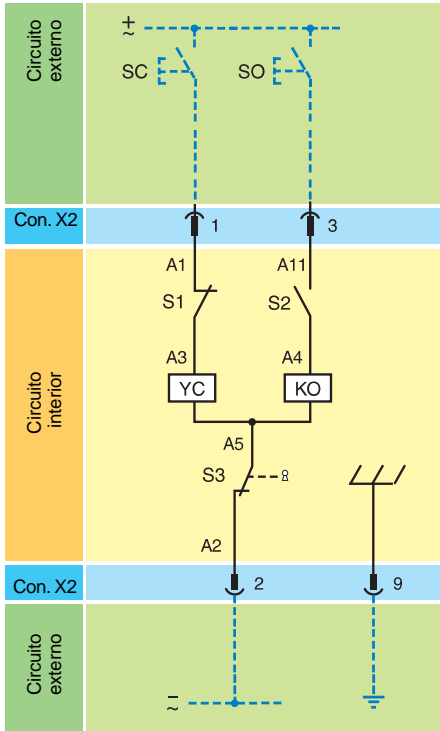


Esquemas eléctricos

Mandos a motor

SACE S1-S2

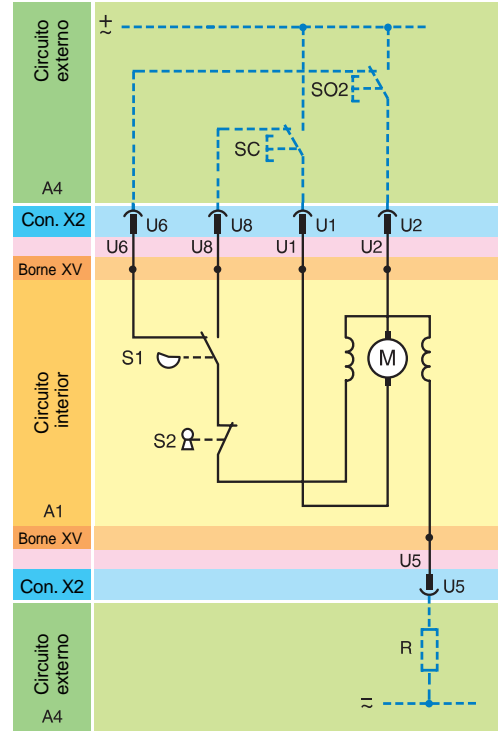
Mando de solenoide



GSIS0081

SACE S3-S4-S5

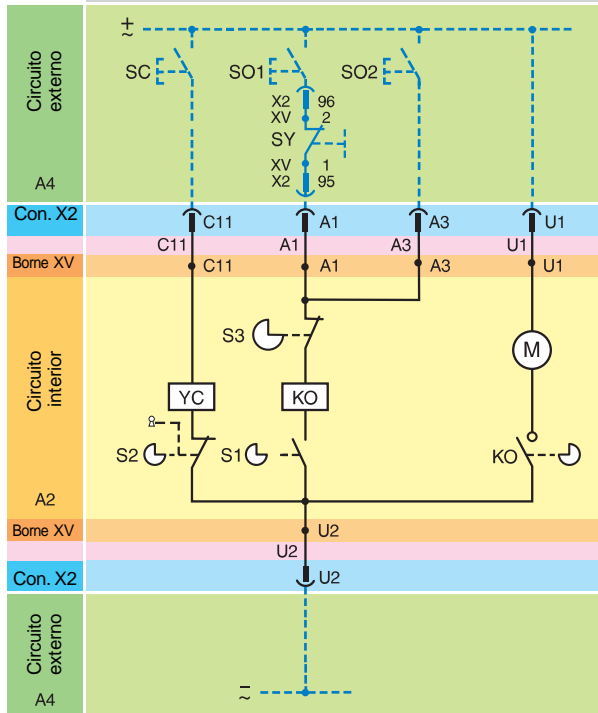
Mando a motor de acción directa



GSIS0085

SACE S6-S7

Mando a motor de acumulación de energía



GSIS0066

6



Esquemas eléctricos

Signos gráficos para esquemas eléctricos (IEC 617 y CEI 3-14 ... 3-26)

	Efecto térmico		Terminal o borne		Contacto de cierre con posición mantenida
	Efecto electromagnético		Clavija (hembra) o polo de una clavija		Contacto de posición de cierre (fin de carrera)
	Temporización		Clavija y toma (macho y hembra)		Contacto de posición de una toma apertura (fin de carrera)
	Conexión mecánica		Resistor dependiente de la temperatura		Contacto de posición de intercambio con interrupción momentánea (final de carrera)
	Mando mecánico manual (caso general)		Resistor (signo general)		Interruptor de maniobra - seccionador
	Mando con pulsador		Motor asincrónicos trifásicos		Contacto
	Mando de llave		Motor (signo general)		Interruptor de potencia seccionador con apertura automática
	Mando de palanca		Escobilla		Bobina de mando (signo general)
	Tierra (signo general)		Motor con excitación serial		Relé de sobreintensidad instantáneo
	Equipotencialidad		Transf. de corriente con circuito principal formado por 4 conductores pasantes y con circuito secundario enrollado, con toma.		Relé de sobreintensidad con característica de retardo de tiempo corto regulable
	Convertidor separado galvánicamente		Transformador de corriente		Relé de sobreintensidad con característica de retardo de tiempo corto inverso
	Conductores de cable protegido (ejemplo: dos conductores)		Contacto de cierre		Relé de sobreintensidad con característica a tiempo largo inverso
	Conductores o cables con cordón (ejemplo: dos conductores)		Contacto de apertura		Relé de sobreintensidad para defecto a tierra con característica de retardo con tiempo corto inverso
	Conexiones de conductores		Contacto de intercambio con interrupción momentánea		Relé de corriente diferencial



Esquemas eléctricos

Leyenda y notas

●	= Número de figura del esquema	M1	= Motor asincrónicos trifásicos
*	= Véase la nota indicada por la letra	Q	= Interruptor principal
A1	= Aplicaciones del interruptor	Q/0 .. 2	= Contactos auxiliares del interruptor
A2	= Aplicaciones de mando a motor	R	= Resistor exterior al interruptor suministrado para las tensiones de alimentación de los motores superiores a 220V
A4	= Aparatos y conexiones indicativas para mando y señalización exteriores del interruptor	S1	= Para S3-S4-S5: contacto de posición accionado por una palanca del interruptor Para S6-S7: contacto activado por la palanca del mando a motor: se cierra cuando el interruptor alcanza la posición de cerrado y se abre cuando el interruptor alcanza la posición de abierto (no conmuta cuando el interruptor llega a la posición de disparo)
A11	= Unidad de diálogo tipo PR212/D-L, para la conexión con un sistema de gestión centralizada	S2	= Para S3-S4-S5: contacto de seguridad activado por: - bloqueo a llave (si se encuentra presente) - bloqueo por candados - mando manual. Para S6-S7: contacto activado por la palanca del mando a motor: se abre cuando el motor alcanza la posición de cerrado y se cierra cuando el interruptor alcanza la posición de abierto (no conmuta cuando el interruptor llega a la posición de disparo). El contacto también se acciona mediante el dispositivo de bloqueo a llave (si se encuentra presente)
A12	= Unidad de actuación tipo PR212/T, con relé auxiliares para la ejecución de los comandos procedentes de la unidad de diálogo	S3	= Contacto activado por la leva del mando a motor: se abre tras el cierre del contacto KO y se cierra cuando el interruptor alcanza la posición de abierto (no conmuta cuando el interruptor llega a la posición de disparo)
A12/KC	= Mando de cierre de la unidad de actuación	S4	= Contacto accionado por el mando giratorio del interruptor
A12/KO	= Mando de apertura de la unidad de actuación	S75I/1..5	= Contactos para la señalización eléctrica de interruptor en posición de insertado (previsto sólo con interruptores en ejecución enchufable o extraíble)
A13	= Unidad de señalización tipo PR010/K, con relé auxiliares para la señalización eléctrica de las funciones de protección con microprocesador de sobreintensidad	S75S/1..5	= Contactos para la señalización eléctrica de interruptor en posición de removido y extraído (sólo previstos para interruptores con ejecución enchufable o extraíble)
A14	= Unidad de interfacia con contactor SACE PR212/CI	SC	= Pulsador o contacto para el cierre del interruptor o para «motor start». Para interruptores S3-S4-S5 el mando debe poseer una duración no inferior a 100 ms
D	= Retardador electrónico de mínima tensión (exterior al interruptor)	SO	= Pulsador o contacto para la apertura del interruptor o para «motor stop»
K51	= Relé con microprocesador de sobreintensidad tipo PR211, PR212/P o PR212/MP con las siguientes funciones de protección: - L contra sobrecarga con tiempo de intervención largo inverso - S contra cortocircuito con tiempo de intervención corto inverso o independiente (disponible sólo con relé PR212/P) - I contra cortocircuito con tiempo de intervención instantáneo - G contra defecto a tierra con tiempo de intervención corto inverso (sólo disponible con relé PR212/P)	SO1, SO2	= Pulsadores o contactos para la apertura del interruptor. Para interruptores S3-S4-S5 el mando tiene que poseer una duración superior a 100 ms (véase "Instrucciones para el restablecimiento del interruptor tras la intervención de los relés")
K51/X	= Señalización eléctrica de alarma para defecto en la comunicación interior	SY	= Contacto para la señalización eléctrica de interruptor abierto para intervención de los relés termomagnéticos, YO, YO1, YU (posición de disparo)
K51/X	= Señalización eléctrica de alarma para función de protección G en la zona de actuación	Ti	= Transformador de corriente toroidal
K51/X	= Señalización eléctrica de alarma para función de protección I en la zona de actuación	Ti/L1	= Transformador de corriente situado en la fase L1
K51/X	= Señalización eléctrica de alarma para función de protección L en la zona de actuación	Ti/L2	= Transformador de corriente situado en la fase L2
K51/X	= Señalización eléctrica de función de protección L en la zona de prealarma	Ti/L3	= Transformador de corriente situado en la fase L3
K51/X	= Señalización eléctrica de alarma para función de protección S en la zona de actuación	Ti/N	= Transformador de corriente ubicado en el neutro
K51/X	= Señalización eléctrica de alarma para relé YO1 intervenido debido a sobreintensidad o incluso para 'trip test' (Fig. 41)		
K87	= Relé diferencial tipo RC211 o RC212 (para interruptores S1-S2-S3) o RC210 (para interruptor S1)		
KO	= Para S3-S4-S5: relé auxiliar de apertura. Para S6-S7: relé de apertura y carga de los resortes con contacto de cierre con posición mantenida, liberado por una palanca del mando a motor cuando el interruptor alcanza la posición de abierto y los resortes de cierre se han cargado		
M	= Para S3-S4-S5: motor con excitación en serie para la apertura y el cierre del interruptor. Para S6-S7: motor para la apertura del interruptor y la carga de los resortes de cierre del interruptor		



- W1 = Interfaz serial con el sistema de control
- X1, X2 = Conectores para los circuitos auxiliares del interruptor. Para interruptores S1-S2 sólo se suministran si se solicita.
- X3, X4 = Conectores para los circuitos del relé con microprocesador de sobreintensidad (en el caso de interruptores en ejecución enchufable o extraíble, la extracción de los conectores se efectúa al mismo tiempo que la del interruptor)
- X5, X6 = Placa de bornes de entrega de los circuitos del relé con microprocesador de sobreintensidad
- XO = Conector para el solenoide de apertura YO1
- XV = Placa de bornes de las aplicaciones
- YC = Relé de cierre
- YO = Relé de apertura
- YO1 = Solenoide de apertura del relé diferencial tipo RC211 o RC212 (para S1-S2-S3) y del relé de sobreintensidad (para S4 .. S8)
- YU = Relé de mínima tensión

Instrucciones para el restablecimiento del interruptor tras la intervención de los relés

El interruptor se puede abrir no solamente con el mando a motor sino también mediante la intervención de los siguientes relés:

- sobreintensidad
- mínima tensión
- apertura

con la consiguiente apertura del contacto SY (si se encuentra previsto) en serie al relé KO.

En caso de disparo, para cerrar el interruptor hay que efectuar el restablecimiento mediante una apertura manual o eléctrica. Al terminar la operación, se vuelve a cerrar el contacto SY. La elección del tipo de restablecimiento depende de las exigencias del proyecto y de las condiciones de servicio. Se pueden sugerir las siguientes hipótesis:

1) Restablecimiento exclusivamente manual

El mando eléctrico de apertura (contacto SO1) tiene que conectarse en serie al contacto SY. La apertura (para S3-S4-S5 realizada mediante el relé auxiliar KO) no es posible hasta que el interruptor se encuentra en la posición de disparado. Para restablecer el interruptor hay que accionar la correspondiente palanca hasta que el interruptor pasa a la posición de abierto y los resortes de cierre se cargan completamente.

2) Restablecimiento eléctrico con intervención del operador

El mando eléctrico de apertura normal (contacto SO1) tiene que conectarse en serie al contacto SY.

Se ha previsto otro mando de apertura (contacto SO2), conectado directamente en serie al relé KO para S3-S4-S5 o conectado directamente al polo A3 del conector X2 para S6-S7, que tiene que estar controlado, por ejemplo con un pulsador de llave, y que pueda utilizarse solamente si la información recibida por el responsable del puesto de control permite excluir que el disparo sea debido a un cortocircuito o bien las causas del mismo han sido eliminadas

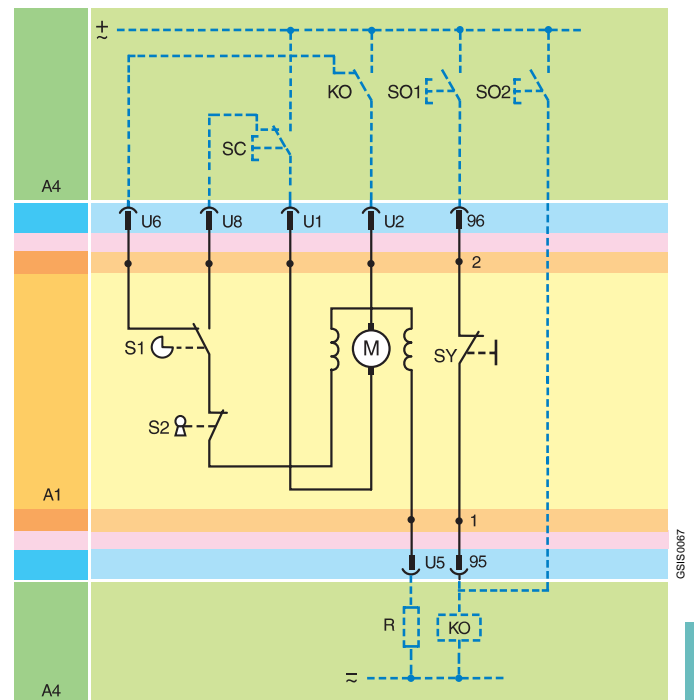
3) Restablecimiento eléctrico permitido siempre

El mando eléctrico de apertura (contacto SO2) está conectado directamente en serie al relé KO para S3-S4-S5 o está conectado directamente al polo A3 del conector X2 (para S6-S7) y, por lo tanto, siempre está permitido.

Ejemplo de empleo: restablecimiento automático del interruptor inmediatamente después de la intervención de los relés.

N.B. Si se encuentra presente el relé de sobreintensidad, es necesario identificar las causas que han provocado el disparo del interruptor para evitar un nuevo cierre en condiciones de cortocircuito.

En todos los casos, siempre es posible efectuar el restablecimiento manual.



G6150067



Índice

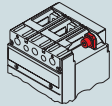
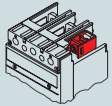
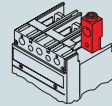
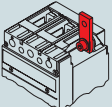
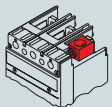
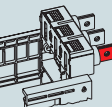
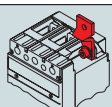
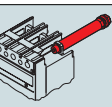
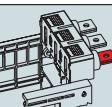
Informaciones generales	7/2
Interruptores para distribución	
SACE Isomax S1	7/3
SACE Isomax S2	7/6
SACE Isomax S3	7/13
SACE Isomax S4	7/26
SACE Isomax S5	7/32
SACE Isomax S6	7/41
SACE Isomax S7	7/47
SACE Isomax S8	7/51
Interruptores limitadores	
SACE Isomax S2X 100	7/52
SACE Isomax S3X	7/53
SACE Isomax S4X	7/56
SACE Isomax S6X	7/58
Interruptores para la protección de motores	
SACE Isomax S2X 80	7/60
SACE Isomax S3	7/61
SACE Isomax S4	7/62
SACE Isomax S5	7/63
SACE Isomax S6	7/63
SACE Isomax S7	7/63
SACE Isomax S3X-S4X-S6X	7/64
Interruptores para aplicaciones hasta 1000 V	7/65
Interruptores de maniobra-seccionadores	
SACE Isomax S2D	7/67
SACE Isomax S3D	7/68
SACE Isomax S6D	7/70
SACE Isomax S7D	7/71
SACE Isomax S8D	7/72
Accesorios	7/73



Códigos para efectuar el pedido

Informaciones generales

Significado de las abreviaciones utilizadas para la descripción del interruptor

 F = Terminales anteriores	 FC Cu = Terminales anteriores para cables de cobre	 RC = Terminales posteriores para cables
 EF = Terminales anteriores prolongados	 FC CuAl = Terminales anteriores para cables de cobre/aluminio	 VR = Terminales posteriores en pletina verticales
 ES = Terminales anteriores prolongados separados	 R = Terminales posteriores roscados	 HR = Terminales posteriores en pletina horizontales

<p>Im Corriente de intervención magnética</p> <p>Im = 3 lth</p> <p>Im = 5 lth</p> <p>Im = 10 lth</p> <p>Im = 5...10 lth</p>	PR211 P Relés electrónicos con microprocesador SACE PR211/P (funciones I - LI)	DC - Interruptores en corriente continua para aplicaciones hasta 1000V
	PR212 P Relés electrónicos con microprocesador SACE PR212/P (funciones LSI -LSIG)	AC ~ Interruptores en corriente alterna para aplicaciones hasta 1000V
	PR212 MP Relés electrónicos con microprocesador para la protección de los motores SACE PR212/MP (funciones LRIU)	Iu Corriente permanente asignada
		In Corriente asignada de los transformadores amperimétricos del relé electrónico
		lth Corriente asignada del relé termomagnético
		Icw Corriente asignada de corta duración admisible
		Icu Poder asignado de corte último en cortocircuito
		Icm Poder asignado de cierre en cortocircuito



Códigos para efectuar el pedido

Interruptor automático SACE Isomax S1

F = FIJO



S1B 125 $I_n (40\text{ }^\circ\text{C}) = 125\text{ A}$ $I_{cu} (415\text{ V}) = 16\text{ kA}$

Relé termomagnético			Im = 5 lth		Im = 10 lth		código 1SDA0 R1	
			3 polos	4 polos	3 polos	4 polos		
FC Cu = Terminales anteriores para cables de cobre								
S1B 125 F FC Cu	R 10	160A	23645	24245	500A	00002	00052	
S1B 125 F FC Cu	R 12.5	160A	23647	24247	500A	00004	00054	
S1B 125 F FC Cu	R 16	160A	23649	24249	500A	00006	00056	
S1B 125 F FC Cu	R 20	200A	23651	24251	500A	00008	00058	
S1B 125 F FC Cu	R 25	200A	23653	24253	500A	00010	00060	
S1B 125 F FC Cu	R 32	200A	23655	24255	500A	00012	00062	
S1B 125 F FC Cu	R 40	200A	23657	24257	500A	00014	00064	
S1B 125 F FC Cu	R 50	250A	23659	24259	500A	00016	00066	
S1B 125 F FC Cu	R 63	320A	23661	24261	630A	00018	00068	
S1B 125 F FC Cu	R 80	400A	23663	24263	800A	00020	00070	
S1B 125 F FC Cu	R 100	500A	23665	24265	1000A	00022	00072	
S1B 125 F FC Cu	R 125	630A	23667	24267	1250A	00024	00074	
R = Terminales posteriores roscados								
S1B 125 F R	R 10	160A	23765	23885	500A	00027	00077	
S1B 125 F R	R 12.5	160A	23767	23887	500A	00029	00079	
S1B 125 F R	R 16	160A	23769	23889	500A	00031	00081	
S1B 125 F R	R 20	200A	23771	23891	500A	00033	00083	
S1B 125 F R	R 25	200A	23773	23893	500A	00035	00085	
S1B 125 F R	R 32	200A	23775	23895	500A	00037	00087	
S1B 125 F R	R 40	200A	23777	23897	500A	00039	00089	
S1B 125 F R	R 50	250A	23779	23899	500A	00041	00091	
S1B 125 F R	R 63	320A	23781	23901	630A	00043	00093	
S1B 125 F R	R 80	400A	23783	23903	800A	00045	00095	
S1B 125 F R	R 100	500A	23785	23905	1000A	00047	00097	
S1B 125 F R	R 125	630A	23787	23907	1250A	00049	00099	



Códigos para efectuar el pedido

Interruptor automático SACE Isomax S1

F = FIJO



S1N 125 $I_n (40^\circ\text{C}) = 125\text{ A}$ $I_{cu} (415\text{ V}) = 25\text{ kA}$

Relé termomagnético			Im = 5 lth		Im = 10 lth	
			código 1SDA0 R1 3 polos	4 polos	código 1SDA0 R1 3 polos	4 polos
<i>FC Cu = Terminales anteriores para cables de cobre</i>						
S1N 125 F FC Cu	R 10	160A	23669	24269	500A	00152 00202
S1N 125 F FC Cu	R 12.5	160A	23671	24271	500A	00154 00204
S1N 125 F FC Cu	R 16	160A	23673	24273	500A	00156 00206
S1N 125 F FC Cu	R 20	200A	23675	24275	500A	00158 00208
S1N 125 F FC Cu	R 25	200A	23677	24277	500A	00160 00210
S1N 125 F FC Cu	R 32	200A	23679	24279	500A	00162 00212
S1N 125 F FC Cu	R 40	200A	23681	24281	500A	00164 00214
S1N 125 F FC Cu	R 50	250A	23683	24283	500A	00166 00216
S1N 125 F FC Cu	R 63	320A	23685	24285	630A	00168 00218
S1N 125 F FC Cu	R 80	400A	23687	24287	800A	00170 00220
S1N 125 F FC Cu	R 100	500A	23689	24289	1000A	00172 00222
S1N 125 F FC Cu	R 125	630A	23691	24291	1250A	00174 00224
<i>R = Terminales posteriores roscados</i>						
S1N 125 F R	R 10	160A	23789	23909	500A	00177 00227
S1N 125 F R	R 12.5	160A	23791	23911	500A	00179 00229
S1N 125 F R	R 16	160A	23793	23913	500A	00181 00231
S1N 125 F R	R 20	200A	23795	23915	500A	00183 00233
S1N 125 F R	R 25	200A	23797	23917	500A	00185 00235
S1N 125 F R	R 32	200A	23799	23919	500A	00187 00237
S1N 125 F R	R 40	200A	23801	23921	500A	00189 00239
S1N 125 F R	R 50	250A	23803	23923	500A	00191 00241
S1N 125 F R	R 63	320A	23805	23925	630A	00193 00243
S1N 125 F R	R 80	400A	23807	23927	800A	00195 00245
S1N 125 F R	R 100	500A	23809	23929	1000A	00197 00247
S1N 125 F R	R 125	630A	23811	23931	1250A	00199 00249

Relé magnético			Im = 5 lth		Im = 10 lth	
			código 1SDA0 R1 3 polos	4 polos	código 1SDA0 R1 3 polos	4 polos
<i>FC Cu = Terminales anteriores para cables de cobre</i>						
S1N 125 F FC Cu	In 16A	160A	33676	33772		
S1N 125 F FC Cu	In 40A	200A	33684	33780		
S1N 125 F FC Cu	In 50A	250A	33686	33782	500A	33662 33758
S1N 125 F FC Cu	In 63A	320A	33688	33784	630A	33664 33760
S1N 125 F FC Cu	In 80A	400A	33690	33786	800A	33666 33762
S1N 125 F FC Cu	In 100A				1000A	33668 33764
S1N 125 F FC Cu	In 125A				1250A	33670 33766
<i>R = Terminales posteriores roscados</i>						
S1N 125 F R	In 16A	160A	33724	33820		
S1N 125 F R	In 40A	200A	33732	33828		
S1N 125 F R	In 50A	250A	33734	33830	500A	33710 33806
S1N 125 F R	In 63A	320A	33736	33832	630A	33712 33808
S1N 125 F R	In 80A	400A	33738	33834	800A	33714 33810
S1N 125 F R	In 100A				1000A	33716 33812
S1N 125 F R	In 125A				1250A	33718 33814

S1N 125 Curva D $I_n (40^\circ\text{C}) = 125\text{ A}$ $I_{cu} (415\text{ V}) = 25\text{ kA}$

Relé termomagnético			Im = 10 lth	
			código 1SDA0 R1 4 polos	
<i>FC Cu = Terminales anteriores para cables de cobre</i>				
S1N 125 F FC Cu	R 63A		1250A	45084
S1N 125 F FC Cu	R 80A		1250A	45087
S1N 125 F FC Cu	R 100A		1400A	45089
S1N 125 F FC Cu	R 125A		1500A	45091
<i>R = Terminales posteriores roscados</i>				
S1N 125 F R	R 63A		1250A	45093
S1N 125 F R	R 80A		1250A	45095
S1N 125 F R	R 100A		1400A	45097
S1N 125 F R	R 125A		1500A	45099

Códigos para efectuar el pedido

Interruptor automático SACE Isomax S1

P = ENCHUFABLE



Parte móvil

S1B 125 $I_n (40\text{ }^\circ\text{C}) = 125\text{ A}$ $I_{cu} (415\text{ V}) = 16\text{ kA}$

Relé termomagnético			$I_m = 5\text{ lth}$		$I_m = 10\text{ lth}$		
			código 1SDA0 R1	3 polos	4 polos	código 1SDA0 R1	3 polos
S1B 125 P MP	R 10	160A	24005	24125	500A	00102	00127
S1B 125 P MP	R 12.5	160A	24007	24127	500A	00104	00129
S1B 125 P MP	R 16	160A	24009	24129	500A	00106	00131
S1B 125 P MP	R 20	200A	24011	24131	500A	00108	00133
S1B 125 P MP	R 25	200A	24013	24133	500A	00110	00135
S1B 125 P MP	R 32	200A	24015	24135	500A	00112	00137
S1B 125 P MP	R 40	200A	24017	24137	500A	00114	00139
S1B 125 P MP	R 50	250A	24019	24139	500A	00116	00141
S1B 125 P MP	R 63	320A	24021	24141	630A	00118	00143
S1B 125 P MP	R 80	400A	24023	24143	800A	00120	00145
S1B 125 P MP	R 100	500A	24025	24145	1000A	00122	00147
S1B 125 P MP	R 125	630A	24027	24147	1250A	00124	00149

S1B 125 $I_n (40\text{ }^\circ\text{C}) = 125\text{ A}$ $I_{cu} (415\text{ V}) = 25\text{ kA}$

Relé termomagnético			$I_m = 5\text{ lth}$		$I_m = 10\text{ lth}$		
			código 1SDA0 R1	3 polos	4 polos	código 1SDA0 R1	3 polos
S1N 125 P MP	R 10	160A	24029	24149	500A	00252	00277
S1N 125 P MP	R 12.5	160A	24031	24151	500A	00254	00279
S1N 125 P MP	R 16	160A	24033	24153	500A	00256	00281
S1N 125 P MP	R 20	200A	24035	24155	500A	00258	00283
S1N 125 P MP	R 25	200A	24037	24157	500A	00260	00285
S1N 125 P MP	R 32	200A	24039	24159	500A	00262	00287
S1N 125 P MP	R 40	200A	24041	24161	500A	00264	00289
S1N 125 P MP	R 50	250A	24043	24163	500A	00266	00291
S1N 125 P MP	R 63	320A	24045	24165	630A	00268	00293
S1N 125 P MP	R 80	400A	24047	24167	800A	00270	00295
S1N 125 P MP	R 100	500A	24049	24169	1000A	00272	00297
S1N 125 P MP	R 125	630A	24051	24171	1250A	00274	00299

Relé magnético			$I_m = 5\text{ lth}$		$I_m = 10\text{ lth}$		
			código 1SDA0 R1	3 polos	4 polos	código 1SDA0 R1	3 polos
S1N 125 P MP	In 16A	160A	33964	34012			
S1N 125 P MP	In 40A	200A	33972	34020			
S1N 125 P MP	In 50A	250A	33974	34022	500A	33950	33998
S1N 125 P MP	In 63A	320A	33976	34024	630A	33952	34000
S1N 125 P MP	In 80A	400A	33978	34026	800A	33954	34002
S1N 125 P MP	In 100A				1000A	33956	34004
S1N 125 P MP	In 125A				1250A	33958	34006

S1N 125 Curva D $I_n (40\text{ }^\circ\text{C}) = 125\text{ A}$ $I_{cu} (415\text{ V}) = 25\text{ kA}$

Relé termomagnético			$I_m = 10\text{ lth}$	
			código 1SDA0 R1	4 polos
<i>FC Cu = Terminales anteriores para cables de cobre</i>				
S1N 125 P MP	R 63A		1250A	45101
S1N 125 P MP	R 80A		1250A	45103
S1N 125 P MP	R 100A		1400A	45105
S1N 125 P MP	R 125A		1500A	45107



Códigos para efectuar el pedido

Interruptor automático SACE Isomax S2

F = FIJO



S2B 160 $I_n (40\text{ }^\circ\text{C}) = 160\text{ A}$ $I_{cu} (415\text{ V}) = 16\text{ kA}$

Relé termomagnético			$I_m = 5\text{ lth}$		$I_m = 10\text{ lth}$	
			código 1SDA0 R1 3 polos	4 polos	código 1SDA0 R1 3 polos	4 polos
EF = Terminales anteriores prolongados						
S2B 160 F EF	R 12.5	160A	34056	34440	500A	34032 34416
S2B 160 F EF	R 16	160A	34058	34442	500A	34034 34418
S2B 160 F EF	R 20	200A	34060	34444	500A	34036 34420
S2B 160 F EF	R 25	200A	34062	34446	500A	34038 34422
S2B 160 F EF	R 32	200A	34064	34448	500A	34040 34424
S2B 160 F EF	R 40	200A	34066	34450	500A	34042 34426
S2B 160 F EF	R 50	250A	34068	34452	500A	34044 34428
S2B 160 F EF	R 63	320A	34070	34454	630A	34046 34430
S2B 160 F EF	R 80	400A	34072	34456	800A	34048 34432
S2B 160 F EF	R 100	500A	34074	34458	1000A	34050 34434
S2B 160 F EF	R 125	630A	34076	34460	1250A	34052 34436
S2B 160 F EF	R 160	800A	34078	34462	1600A	34054 34438
FC Cu = Terminales anteriores para cables de cobre						
S2B 160 F FC Cu	R 12.5	160A	23693	24293	500A	00302 00352
S2B 160 F FC Cu	R 16	160A	23695	24295	500A	00304 00354
S2B 160 F FC Cu	R 20	200A	23697	24297	500A	00306 00356
S2B 160 F FC Cu	R 25	200A	23699	24299	500A	00308 00358
S2B 160 F FC Cu	R 32	200A	23701	24301	500A	00310 00360
S2B 160 F FC Cu	R 40	200A	23703	24303	500A	00312 00362
S2B 160 F FC Cu	R 50	250A	23705	24305	500A	00314 00364
S2B 160 F FC Cu	R 63	320A	23707	24307	630A	00316 00366
S2B 160 F FC Cu	R 80	400A	23709	24309	800A	00318 00368
S2B 160 F FC Cu	R 100	500A	23711	24311	1000A	00320 00370
S2B 160 F FC Cu	R 125	630A	23713	24313	1250A	00322 00372
S2B 160 F FC Cu	R 160	800A	23715	24315	1600A	00324 00374
FC CuAl = Terminales anteriores para cables de cobre/aluminio						
S2B 160 F FC CuAl*	R 12.5	160A	34200	34584	500A	34176 34560
S2B 160 F FC CuAl*	R 16	160A	34202	34586	500A	34178 34562
S2B 160 F FC CuAl*	R 20	200A	34204	34588	500A	34180 34564
S2B 160 F FC CuAl*	R 25	200A	34206	34590	500A	34182 34566
S2B 160 F FC CuAl*	R 32	200A	34208	34592	500A	34184 34568
S2B 160 F FC CuAl*	R 40	200A	34210	34594	500A	34186 34570
S2B 160 F FC CuAl*	R 50	250A	34212	34596	500A	34188 34572
S2B 160 F FC CuAl*	R 63	320A	34214	34598	630A	34190 34574
S2B 160 F FC CuAl*	R 80	400A	34216	34600	800A	34192 34576
S2B 160 F FC CuAl*	R 100	500A	34218	34602	1000A	34194 34578
S2B 160 F FC CuAl*	R 125	630A	34220	34604	1250A	34196 34580
S2B 160 F FC CuAl*	R 160	800A	34222	34606	1600A	34198 34582
S2B 160 F FC CuAl**	R 12.5	160A	34296	34680	500A	34272 34656
S2B 160 F FC CuAl**	R 16	160A	34298	34682	500A	34274 34658
S2B 160 F FC CuAl**	R 20	200A	34300	34684	500A	34276 34660
S2B 160 F FC CuAl**	R 25	200A	34302	34686	500A	34278 34662
S2B 160 F FC CuAl**	R 32	200A	34304	34688	500A	34280 34664
S2B 160 F FC CuAl**	R 40	200A	34306	34690	500A	34282 34666
S2B 160 F FC CuAl**	R 50	250A	34308	34692	500A	34284 34668
S2B 160 F FC CuAl**	R 63	320A	34310	34694	630A	34286 34670
S2B 160 F FC CuAl**	R 80	400A	34312	34696	800A	34288 34672
S2B 160 F FC CuAl**	R 100	500A	34314	34698	1000A	34290 34674
S2B 160 F FC CuAl**	R 125	630A	34316	34700	1250A	34292 34676
S2B 160 F FC CuAl**	R 160	800A	34318	34702	1600A	34294 34678
R = Terminales posteriores roscados						
S2B 160 F R	R 12.5	160A	23813	23933	500A	00327 00377
S2B 160 F R	R 16	160A	23815	23935	500A	00329 00379
S2B 160 F R	R 20	200A	23817	23937	500A	00331 00381
S2B 160 F R	R 25	200A	23819	23939	500A	00333 00383
S2B 160 F R	R 32	200A	23821	23941	500A	00335 00385
S2B 160 F R	R 40	200A	23823	23943	500A	00337 00387
S2B 160 F R	R 50	250A	23825	23945	500A	00339 00389
S2B 160 F R	R 63	320A	23827	23947	630A	00341 00391
S2B 160 F R	R 80	400A	23829	23949	800A	00343 00393
S2B 160 F R	R 100	500A	23831	23951	1000A	00345 00395
S2B 160 F R	R 125	630A	23833	23953	1250A	00347 00397
S2B 160 F R	R 160	800A	23835	23955	1600A	00349 00399

* Sección cables = 1 x 2.5...50 mm²
 ** Sección cables = 1 x 35...95 mm²

Códigos para efectuar el pedido

Interruptor automático SACE Isomax S2

F = FIJO



S2N 160 I_n (40 °C) = **160 A** I_{cu} (415 V) = **35 kA**

Relé termomagnético			Im = 5 lth		Im = 10 lth	
			código 1SDA0 R1 3 polos	4 polos	código 1SDA0 R1 3 polos	4 polos
EF = Terminales anteriores prolongados						
S2N 160 F EF	R 12.5	160A	34826	35210	500A	34802 35186
S2N 160 F EF	R 16	160A	34828	35212	500A	34804 35188
S2N 160 F EF	R 20	200A	34830	35214	500A	34806 35190
S2N 160 F EF	R 25	200A	34832	35216	500A	34808 35192
S2N 160 F EF	R 32	200A	34834	35218	500A	34810 35194
S2N 160 F EF	R 40	200A	34836	35220	500A	34812 35196
S2N 160 F EF	R 50	250A	34838	35222	500A	34814 35198
S2N 160 F EF	R 63	320A	34840	35224	630A	34816 35200
S2N 160 F EF	R 80	400A	34842	35226	800A	34818 35202
S2N 160 F EF	R 100	500A	34844	35228	1000A	34820 35204
S2N 160 F EF	R 125	630A	34846	35230	1250A	34822 35206
S2N 160 F EF	R 160	800A	34848	35232	1600A	34824 35208
FC Cu = Terminales anteriores para cables de cobre						
S2N 160 F FC Cu	R 12.5	160A	23717	24317	500A	00452 00502
S2N 160 F FC Cu	R 16	160A	23719	24319	500A	00454 00504
S2N 160 F FC Cu	R 20	200A	23721	24321	500A	00456 00506
S2N 160 F FC Cu	R 25	200A	23723	24323	500A	00458 00508
S2N 160 F FC Cu	R 32	200A	23725	24325	500A	00460 00510
S2N 160 F FC Cu	R 40	200A	23727	24327	500A	00462 00512
S2N 160 F FC Cu	R 50	250A	23729	24329	500A	00464 00514
S2N 160 F FC Cu	R 63	320A	23731	24331	630A	00466 00516
S2N 160 F FC Cu	R 80	400A	23733	24333	800A	00468 00518
S2N 160 F FC Cu	R 100	500A	23735	24335	1000A	00470 00520
S2N 160 F FC Cu	R 125	630A	23737	24337	1250A	00472 00522
S2N 160 F FC Cu	R 160	800A	23739	24339	1600A	00474 00524
FC CuAl = Terminales anteriores para cables de cobre/aluminio						
S2N 160 F FC CuAl*	R 12.5	160A	34970	35354	500A	34946 35330
S2N 160 F FC CuAl*	R 16	160A	34972	35356	500A	34948 35332
S2N 160 F FC CuAl*	R 20	200A	34974	35358	500A	34950 35334
S2N 160 F FC CuAl*	R 25	200A	34976	35360	500A	34952 35336
S2N 160 F FC CuAl*	R 32	200A	34978	35362	500A	34954 35338
S2N 160 F FC CuAl*	R 40	200A	34980	35364	500A	34956 35340
S2N 160 F FC CuAl*	R 50	250A	34982	35366	500A	34958 35342
S2N 160 F FC CuAl*	R 63	320A	34984	35368	630A	34960 35344
S2N 160 F FC CuAl*	R 80	400A	34986	35370	800A	34962 35346
S2N 160 F FC CuAl*	R 100	500A	34988	35372	1000A	34964 35348
S2N 160 F FC CuAl*	R 125	630A	34990	35374	1250A	34966 35350
S2N 160 F FC CuAl*	R 160	800A	34992	35376	1600A	34968 35352
S2N 160 F FC CuAl**	R 12.5	160A	35066	35450	500A	35042 35426
S2N 160 F FC CuAl**	R 16	160A	35068	35452	500A	35044 35428
S2N 160 F FC CuAl**	R 20	200A	35070	35454	500A	35046 35430
S2N 160 F FC CuAl**	R 25	200A	35072	35456	500A	35048 35432
S2N 160 F FC CuAl**	R 32	200A	35074	35458	500A	35050 35434
S2N 160 F FC CuAl**	R 40	200A	35076	35460	500A	35052 35436
S2N 160 F FC CuAl**	R 50	250A	35078	35462	500A	35054 35438
S2N 160 F FC CuAl**	R 63	320A	35080	35464	630A	35056 35440
S2N 160 F FC CuAl**	R 80	400A	35082	35466	800A	35058 35442
S2N 160 F FC CuAl**	R 100	500A	35084	35468	1000A	35060 35444
S2N 160 F FC CuAl**	R 125	630A	35086	35470	1250A	35062 35446
S2N 160 F FC CuAl**	R 160	800A	35088	35472	1600A	35064 35448
R = Terminales posteriores roscados						
S2N 160 F R	R 12.5	160A	23837	23957	500A	00477 00527
S2N 160 F R	R 16	160A	23839	23959	500A	00479 00529
S2N 160 F R	R 20	200A	23841	23961	500A	00481 00531
S2N 160 F R	R 25	200A	23843	23963	500A	00483 00533
S2N 160 F R	R 32	200A	23845	23965	500A	00485 00535
S2N 160 F R	R 40	200A	23847	23967	500A	00487 00537
S2N 160 F R	R 50	250A	23849	23969	500A	00489 00539
S2N 160 F R	R 63	320A	23851	23971	630A	00491 00541
S2N 160 F R	R 80	400A	23853	23973	800A	00493 00543
S2N 160 F R	R 100	500A	23855	23975	1000A	00495 00545
S2N 160 F R	R 125	630A	23857	23977	1250A	00497 00547
S2N 160 F R	R 160	800A	23859	23979	1600A	00499 00549

* Sección cables = 1 x 2.5...50 mm²
 ** Sección cables = 1 x 35...95 mm²



Códigos para efectuar el pedido

Interruptor automático SACE Isomax S2

F = FIJO



Relé termomagnético	Im = 5 lth		código 1SDA0 R1		Im = 10 lth		código 1SDA0 R1	
			3 polos	4 polos			3 polos	4 polos
EF = Terminales anteriores prolongados								
S2N 160 F EF	In 16A	160A	34876	35260				
S2N 160 F EF	In 40A	200A	34884	35268				
S2N 160 F EF	In 50A	250A	34886	35270	500A	34862	35246	
S2N 160 F EF	In 63A	320A	34888	35272	630A	34864	35248	
S2N 160 F EF	In 80A	400A	34890	35274	800A	34866	35250	
S2N 160 F EF	In 100A				1000A	34868	35252	
S2N 160 F EF	In 125A				1250A	34870	35254	
S2N 160 F EF	In 160A				1600A	34872	35256	
FC Cu = Terminales anteriores para cables de cobre								
S2N 160 F FC Cu	In 16A	160A	34924	35308				
S2N 160 F FC Cu	In 40A	200A	34932	35316				
S2N 160 F FC Cu	In 50A	250A	34934	35318	500A	34910	35294	
S2N 160 F FC Cu	In 63A	320A	34936	35320	630A	34912	35296	
S2N 160 F FC Cu	In 80A	400A	34938	35322	800A	34914	35298	
S2N 160 F FC Cu	In 100A				1000A	34916	35300	
S2N 160 F FC Cu	In 125A				1250A	34918	35302	
S2N 160 F FC Cu	In 160A				1600A	34920	35304	
FC CuAl = Terminales anteriores para cables de cobre/aluminio								
S2N 160 F FC CuAl*	In 16A	160A	35020	35404				
S2N 160 F FC CuAl*	In 40A	200A	35028	35412				
S2N 160 F FC CuAl*	In 50A	250A	35030	35414	500A	35006	35390	
S2N 160 F FC CuAl*	In 63A	320A	35032	35416	630A	35008	35392	
S2N 160 F FC CuAl*	In 80A	400A	35034	35418	800A	35010	35394	
S2N 160 F FC CuAl*	In 100A				1000A	35012	35396	
S2N 160 F FC CuAl*	In 125A				1250A	35014	35398	
S2N 160 F FC CuAl*	In 160A				1600A	35016	35400	
S2N 160 F FC CuAl**	In 16A	160A	35116	35500				
S2N 160 F FC CuAl**	In 40A	200A	35124	35508				
S2N 160 F FC CuAl**	In 50A	250A	35126	35510	500A	35102	35486	
S2N 160 F FC CuAl**	In 63A	320A	35128	35512	630A	35104	35488	
S2N 160 F FC CuAl**	In 80A	400A	35130	35514	800A	35106	35490	
S2N 160 F FC CuAl**	In 100A				1000A	35108	35492	
S2N 160 F FC CuAl**	In 125A				1250A	35110	35494	
S2N 160 F FC CuAl**	In 160A				1600A	35112	35496	
R = Terminales posteriores roscados								
S2N 160 F R	In 16A	160A	35164	35548				
S2N 160 F R	In 40A	200A	35172	35556				
S2N 160 F R	In 50A	250A	35174	35558	500A	35150	35534	
S2N 160 F R	In 63A	320A	35176	35560	630A	35152	35536	
S2N 160 F R	In 80A	400A	35178	35562	800A	35154	35538	
S2N 160 F R	In 100A				1000A	35156	35540	
S2N 160 F R	In 125A				1250A	35158	35542	
S2N 160 F R	In 160A				1600A	35160	35544	

* Sección cables = 1 x 2.5...50 mm²
 ** Sección cables = 1 x 35...95 mm²

Códigos para efectuar el pedido

Interruptor automático SACE Isomax S2

F = FIJO



S2S 160 I_u (40 °C) = **160 A** I_{cu} (415 V) = **50 kA**

Relé termomagnético		Im = 10 Ith	código 1SDA0 R1	
			3 polos	4 polos
EF = Terminales anteriores prolongados				
S2S 160 F EF	R 12.5	500A	35570	35762
S2S 160 F EF	R 16	500A	35572	35764
S2S 160 F EF	R 20	500A	35574	35766
S2S 160 F EF	R 25	500A	35576	35768
S2S 160 F EF	R 32	500A	35578	35770
S2S 160 F EF	R 40	500A	35580	35772
S2S 160 F EF	R 50	500A	35582	35774
S2S 160 F EF	R 63	630A	35584	35776
S2S 160 F EF	R 80	800A	35586	35778
S2S 160 F EF	R 100	1000A	35588	35780
S2S 160 F EF	R 125	1250A	35590	35782
S2S 160 F EF	R 160	1600A	35592	35784
FC Cu = Terminales anteriores para cables de cobre				
S2S 160 F FC Cu	R 12.5	500A	00602	00652
S2S 160 F FC Cu	R 16	500A	00604	00654
S2S 160 F FC Cu	R 20	500A	00606	00656
S2S 160 F FC Cu	R 25	500A	00608	00658
S2S 160 F FC Cu	R 32	500A	00610	00660
S2S 160 F FC Cu	R 40	500A	00612	00662
S2S 160 F FC Cu	R 50	500A	00614	00664
S2S 160 F FC Cu	R 63	630A	00616	00666
S2S 160 F FC Cu	R 80	800A	00618	00668
S2S 160 F FC Cu	R 100	1000A	00620	00670
S2S 160 F FC Cu	R 125	1250A	00622	00672
S2S 160 F FC Cu	R 160	1600A	00624	00674
FC CuAl = Terminales anteriores para cables de cobre/aluminio				
S2S 160 F FC CuAl*	R 12.5	500A	36197	35834
S2S 160 F FC CuAl*	R 16	500A	36199	35836
S2S 160 F FC CuAl*	R 20	500A	36201	35838
S2S 160 F FC CuAl*	R 25	500A	36203	35840
S2S 160 F FC CuAl*	R 32	500A	36205	35842
S2S 160 F FC CuAl*	R 40	500A	36207	35844
S2S 160 F FC CuAl*	R 50	500A	36209	35846
S2S 160 F FC CuAl*	R 63	630A	36211	35848
S2S 160 F FC CuAl*	R 80	800A	36213	35850
S2S 160 F FC CuAl*	R 100	1000A	36215	35852
S2S 160 F FC CuAl*	R 125	1250A	36217	35854
S2S 160 F FC CuAl*	R 160	1600A	36219	35856
S2S 160 F FC CuAl**	R 12.5	500A	36221	35882
S2S 160 F FC CuAl**	R 16	500A	36223	35884
S2S 160 F FC CuAl**	R 20	500A	36225	35886
S2S 160 F FC CuAl**	R 25	500A	36227	35888
S2S 160 F FC CuAl**	R 32	500A	36229	35890
S2S 160 F FC CuAl**	R 40	500A	36231	35892
S2S 160 F FC CuAl**	R 50	500A	36233	35894
S2S 160 F FC CuAl**	R 63	630A	36235	35896
S2S 160 F FC CuAl**	R 80	800A	36237	35898
S2S 160 F FC CuAl**	R 100	1000A	36239	35900
S2S 160 F FC CuAl**	R 125	1250A	36241	35902
S2S 160 F FC CuAl**	R 160	1600A	36243	35904
R = Terminales posteriores roscados				
S2S 160 F R	R 12.5	500A	00627	00677
S2S 160 F R	R 16	500A	00629	00679
S2S 160 F R	R 20	500A	00631	00681
S2S 160 F R	R 25	500A	00633	00683
S2S 160 F R	R 32	500A	00635	00685
S2S 160 F R	R 40	500A	00637	00687
S2S 160 F R	R 50	500A	00639	00689
S2S 160 F R	R 63	630A	00641	00691
S2S 160 F R	R 80	800A	00643	00693
S2S 160 F R	R 100	1000A	00645	00695
S2S 160 F R	R 125	1250A	00647	00697
S2S 160 F R	R 160	1600A	00649	00699

* Sección cables = 1 x 2.5...50 mm²
 ** Sección cables = 1 x 35...95 mm²



Códigos para efectuar el pedido

Interruptor automático SACE Isomax S2

F = FIJO



Relé magnético	In	Im = 10 Ith	código 1SDA0 R1	
			3 polos	4 polos
EF = Terminales anteriores prolongados				
S2S 160 F EF	In 50A	500A	35631	35798
S2S 160 F EF	In 63A	630A	35633	35800
S2S 160 F EF	In 80A	800A	35635	35802
S2S 160 F EF	In 100A	1000A	35636	35804
S2S 160 F EF	In 125A	1250A	35638	35806
S2S 160 F EF	In 160A	1600A	35640	35808
FC Cu = Terminales anteriores para cables de cobre				
S2S 160 F FC Cu	In 50A	500A	35678	35822
S2S 160 F FC Cu	In 63A	630A	35680	35824
S2S 160 F FC Cu	In 80A	800A	35682	35826
S2S 160 F FC Cu	In 100A	1000A	35684	35828
S2S 160 F FC Cu	In 125A	1250A	35686	35830
S2S 160 F FC Cu	In 160A	1600A	35688	35832
FC CuAl = Terminales anteriores para cables de cobre/aluminio				
S2S 160 F FC CuAl*	In 50A	500A	35702	35870
S2S 160 F FC CuAl*	In 63A	630A	35704	35872
S2S 160 F FC CuAl*	In 80A	800A	35706	35874
S2S 160 F FC CuAl*	In 100A	1000A	35708	35876
S2S 160 F FC CuAl*	In 125A	1250A	35710	35878
S2S 160 F FC CuAl*	In 160A	1600A	35712	35880
S2S 160 F FC CuAl**	In 50A	500A	35726	35918
S2S 160 F FC CuAl**	In 63A	630A	35728	35920
S2S 160 F FC CuAl**	In 80A	800A	35730	35922
S2S 160 F FC CuAl**	In 100A	1000A	35732	35924
S2S 160 F FC CuAl**	In 125A	1250A	35734	35926
S2S 160 F FC CuAl**	In 160A	1600A	35736	35928
R = Terminales posteriores roscados				
S2S 160 F R	In 50A	500A	35750	35942
S2S 160 F R	In 63A	630A	35752	35944
S2S 160 F R	In 80A	800A	35754	35946
S2S 160 F R	In 100A	1000A	35756	35948
S2S 160 F R	In 125A	1250A	35758	35950
S2S 160 F R	In 160A	1600A	35760	35952

* Sección cables = 1 x 2,5...50 mm²

** Sección cables = 1 x 35...95 mm²

Códigos para efectuar el pedido

Interruptor automático SACE Isomax S2

P = ENCHUFABLE



Parte móvil

S2B 160 $I_n (40\text{ °C}) = 160\text{ A}$ $I_{cu} (415\text{ V}) = 16\text{ kA}$

Relé termomagnético			$I_m = 5\text{ Ith}$		$I_m = 10\text{ Ith}$	
			código 1SDA0 R1 3 polos	4 polos	código 1SDA0 R1 3 polos	4 polos
S2B 160 P MP	R 12.5	160A	24053	24173	500A 00402	00427
S2B 160 P MP	R 16	160A	24055	24175	500A 00404	00429
S2B 160 P MP	R 20	200A	24057	24177	500A 00406	00431
S2B 160 P MP	R 25	200A	24059	24179	500A 00408	00433
S2B 160 P MP	R 32	200A	24061	24181	500A 00410	00435
S2B 160 P MP	R 40	200A	24063	24183	500A 00412	00437
S2B 160 P MP	R 50	250A	24065	24185	500A 00414	00439
S2B 160 P MP	R 63	320A	24067	24187	630A 00416	00441
S2B 160 P MP	R 80	400A	24069	24189	800A 00418	00443
S2B 160 P MP	R 100	500A	24071	24191	1000A 00420	00445
S2B 160 P MP	R 125	630A	24073	24193	1250A 00422	00447
S2B 160 P MP	R 160	800A	24075	24195	1600A 00424	00449

S2N 160 $I_n (40\text{ °C}) = 160\text{ A}$ $I_{cu} (415\text{ V}) = 35\text{ kA}$

Relé termomagnético			$I_m = 5\text{ Ith}$		$I_m = 10\text{ Ith}$	
			código 1SDA0 R1 3 polos	4 polos	código 1SDA0 R1 3 polos	4 polos
S2N 160 P MP	R 12.5	160A	24077	24197	500A 00552	00577
S2N 160 P MP	R 16	160A	24079	24199	500A 00554	00579
S2N 160 P MP	R 20	200A	24081	24201	500A 00556	00581
S2N 160 P MP	R 25	200A	24083	24203	500A 00558	00583
S2N 160 P MP	R 32	200A	24085	24205	500A 00560	00585
S2N 160 P MP	R 40	200A	24087	24207	500A 00562	00587
S2N 160 P MP	R 50	250A	24089	24209	500A 00564	00589
S2N 160 P MP	R 63	320A	24091	24211	630A 00566	00591
S2N 160 P MP	R 80	400A	24093	24213	800A 00568	00593
S2N 160 P MP	R 100	500A	24095	24215	1000A 00570	00595
S2N 160 P MP	R 125	630A	24097	24217	1250A 00572	00597
S2N 160 P MP	R 160	800A	24099	24219	1600A 00574	00599

Relé magnético			$I_m = 5\text{ Ith}$		$I_m = 10\text{ Ith}$	
			código 1SDA0 R1 3 polos	4 polos	código 1SDA0 R1 3 polos	4 polos
S2N 160 P MP	In 16A	160A	36076	36124		
S2N 160 P MP	In 40A	200A	36084	36132		
S2N 160 P MP	In 50A	250A	36086	36134	500A 36062	36110
S2N 160 P MP	In 63A	320A	36088	36136	630A 36064	36112
S2N 160 P MP	In 80A	400A	36090	36138	800A 36066	36114
S2N 160 P MP	In 100A				1000A 36068	36116
S2N 160 P MP	In 125A				1250A 36070	36118
S2N 160 P MP	In 150A				1600A 36072	36120



Códigos para efectuar el pedido

Interruptor automático SACE Isomax S2

P = ENCHUFABLE



Parte móvil

S2S 160 $I_n (40\text{ °C}) = 160\text{ A}$ $I_{cu} (415\text{ V}) = 50\text{ kA}$

Relé termomagnético		Im = 10 Ith	código 1SDA0 R1	
			3 polos	4 polos
S2S 160 P MP	R 12.5	500A	00702	00727
S2S 160 P MP	R 16	500A	00704	00729
S2S 160 P MP	R 20	500A	00706	00731
S2S 160 P MP	R 25	500A	00708	00733
S2S 160 P MP	R 32	500A	00710	00735
S2S 160 P MP	R 40	500A	00712	00737
S2S 160 P MP	R 50	500A	00714	00739
S2S 160 P MP	R 63	630A	00716	00741
S2S 160 P MP	R 80	800A	00718	00743
S2S 160 P MP	R 100	1000A	00720	00745
S2S 160 P MP	R 125	1250A	00722	00747
S2S 160 P MP	R 160	1600A	00724	00749

Relé magnético		código 1SDA0 R1		
			3 polos	4 polos
S2S 160 P MP	In 50A	500A	36158	36182
S2S 160 P MP	In 63A	630A	36160	36184
S2S 160 P MP	In 80A	800A	36162	36186
S2S 160 P MP	In 100A	1000A	36164	36188
S2S 160 P MP	In 125A	1250A	36166	36190
S2S 160 P MP	In 150A	1600A	36168	36192

Códigos para efectuar el pedido

Interruptor automático SACE Isomax S3

F = FIJO



S3N 160 $I_n (40\text{ }^\circ\text{C}) = 160\text{ A}$ $I_{cu} (415\text{ V}) = 35\text{ kA}$

Relé termomagnético			código 1SDA0 R1	
			3 polos	4 polos
F = Terminales anteriores				
S3N 160 F F	R 100	300A	48539	48549
S3N 160 F F	R 125	375A	48540	48550
S3N 160 F F	R 160	1480A	48541	48551
S3N 160 F F (N50%)	R 160	1480A		48559

Relé termomagnético			código 1SDA0 R1		código 1SDA0 R1	
			3 polos	4 polos	3 polos	4 polos
F = Terminales anteriores						
S3N 160 F F	R 32	250A	13359	13383	500A	13346
S3N 160 F F	R 50	250A	13361	13385	500A	13348
S3N 160 F F	R 80	400A	13363	13387	800A	13350
S3N 160 F F	R 100	500A	13365	13389	1000A	13352
S3N 160 F F	R 125	625A	13367	13391	1250A	13354
S3N 160 F F	R 160	800A	13369	13393	1600A	13356
EF = Terminales anteriores prolongados						
S3N 160 F EF	R 32	250A	00764	01389	500A	00752
S3N 160 F EF	R 50	250A	00766	01391	500A	00754
S3N 160 F EF	R 80	400A	00768	01393	800A	00756
S3N 160 F EF	R 100	500A	00770	01395	1000A	00758
S3N 160 F EF	R 125	625A	00772	01397	1250A	00760
S3N 160 F EF	R 160	800A	00774	01399	1600A	00762
FC Cu = Terminales anteriores para cables de cobre						
S3N 160 F FC Cu	R 32	250A	00914	01539	500A	00902
S3N 160 F FC Cu	R 50	250A	00916	01541	500A	00904
S3N 160 F FC Cu	R 80	400A	00918	01543	800A	00906
S3N 160 F FC Cu	R 100	500A	00920	01545	1000A	00908
S3N 160 F FC Cu	R 125	625A	00922	01547	1250A	00910
S3N 160 F FC Cu	R 160	800A	00924	01549	1600A	00912
FC CuAl = Terminales anteriores para cables de cobre/aluminio						
S3N 160 F FC CuAl	R 32	250A	01064	01689	500A	01052
S3N 160 F FC CuAl	R 50	250A	01066	01691	500A	01054
S3N 160 F FC CuAl	R 80	400A	01068	01693	800A	01056
S3N 160 F FC CuAl	R 100	500A	01070	01695	1000A	01058
S3N 160 F FC CuAl	R 125	625A	01072	01697	1250A	01060
S3N 160 F FC CuAl	R 160	800A	01074	01699	1600A	01062
R = Terminales posteriores roscados						
S3N 160 F R	R 32	250A	01364	14243	500A	01352
S3N 160 F R	R 50	250A	01366	14245	500A	01354
S3N 160 F R	R 80	400A	01368	14247	800A	01356
S3N 160 F R	R 100	500A	01370	14249	1000A	01358
S3N 160 F R	R 125	625A	01372	14251	1250A	01360
S3N 160 F R	R 160	800A	01374	14253	1600A	01362
RC = Terminales posteriores para cables						
S3N 160 F RC	R 32	250A	01214	01839	500A	01202
S3N 160 F RC	R 50	250A	01216	01841	500A	01204
S3N 160 F RC	R 80	400A	01218	01843	800A	01206
S3N 160 F RC	R 100	500A	01220	01845	1000A	01208
S3N 160 F RC	R 125	625A	01222	01847	1250A	01210
S3N 160 F RC	R 160	800A	01224	01849	1600A	01212
R Res. Cur = Terminales posteriores roscados + kit terminales posteriores roscados para diferencial inferior						
S3N 160 F R Res. Cur	R 32	250A		25459	500A	25447
S3N 160 F R Res. Cur	R 50	250A		25461	500A	25449
S3N 160 F R Res. Cur	R 80	400A		25463	800A	25451
S3N 160 F R Res. Cur	R 100	500A		25465	1000A	25453
S3N 160 F R Res. Cur	R 125	625A		25467	1250A	25455
S3N 160 F R Res. Cur	R 160	800A		25469	1600A	25457



Códigos para efectuar el pedido

Interruptor automático SACE Isomax S3

F = FIJO



Relé magnético			Im = 5 lth		Im = 10 lth	
			código 1SDA0 R1 3 polos	4 polos	código 1SDA0 R1 3 polos	4 polos
F = Terminales anteriores						
S3N 160 F F	In 50A	250A	25817	25889	500A	25877
S3N 160 F F	In 80A	400A	25819	25891	800A	25879
S3N 160 F F	In 100A				1000A	25881
S3N 160 F F	In 125A	625A	25823	25895	1250A	25883
S3N 160 F F	In 160A				1600A	25885
EF = Terminales anteriores prolongados						
S3N 160 F EF	In 50A	250A	27930	29706	500A	27918
S3N 160 F EF	In 80A	400A	27932	29708	800A	27920
S3N 160 F EF	In 100A				1000A	27922
S3N 160 F EF	In 125A	625A	27936	29712	1250A	27924
S3N 160 F EF	In 160A				1600A	27926
FC Cu = Terminales anteriores para cables de cobre						
S3N 160 F FC Cu	In 50A	250A	28074	29850	500A	28062
S3N 160 F FC Cu	In 80A	400A	28076	29852	800A	28064
S3N 160 F FC Cu	In 100A				1000A	28066
S3N 160 F FC Cu	In 125A	625A	28080	29856	1250A	28068
S3N 160 F FC Cu	In 160A				1600A	28070
FC CuAl = Terminales anteriores para cables de cobre/aluminio						
S3N 160 F FC CuAl	In 50A	250A	28218	29994	500A	28206
S3N 160 F FC CuAl	In 80A	400A	28220	29996	800A	28208
S3N 160 F FC CuAl	In 100A				1000A	28210
S3N 160 F FC CuAl	In 125A	625A	28224	30000	1250A	28212
S3N 160 F FC CuAl	In 160A				1600A	28214
R = Terminales posteriores roscados						
S3N 160 F R	In 50A	250A	28506	30282	500A	28494
S3N 160 F R	In 80A	400A	28508	30284	800A	28496
S3N 160 F R	In 100A				1000A	28498
S3N 160 F R	In 125A	625A	28512	30288	1250A	28500
S3N 160 F R	In 160A				1600A	28502
RC = Terminales posteriores para cables						
S3N 160 F RC	In 50A	250A	28362	30138	500A	28350
S3N 160 F RC	In 80A	400A	28364	30140	800A	28352
S3N 160 F RC	In 100A				1000A	28354
S3N 160 F RC	In 125A	625A	28368	30144	1250A	28356
S3N 160 F RC	In 160A				1600A	28358

Códigos para efectuar el pedido

Interruptor automático SACE Isomax S3

F = FIJO



S3H 160 $I_n (40\text{ °C}) = 160\text{ A}$ $I_{cu} (415\text{ V}) = 65\text{ kA}$

Relé termomagnético			código 1SDA0 R1	
			3 polos	4 polos
F = Terminales anteriores				
S3H 160 F F	R 100	300A	48542	48552
S3H 160 F F	R 125	375A	48543	48553
S3H 160 F F	R 160	480A	48544	48554
S3H 160 F F (N50%)	R 160	480A		48560

Relé termomagnético			código 1SDA0 R1		código 1SDA0 R1	
			3 polos	4 polos	3 polos	4 polos
F = Terminales anteriores						
S3H 160 F F	R 32	250A	13407	13431	500A	13395
S3H 160 F F	R 50	250A	13409	13433	500A	13397
S3H 160 F F	R 80	400A	13411	13435	800A	13399
S3H 160 F F	R 100	500A	13413	13437	1000A	13401
S3H 160 F F	R 125	625A	13415	13439	1250A	13403
S3H 160 F F	R 160	800A	13417	13441	1600A	13405
EF = Terminales anteriores prolongados						
S3H 160 F EF	R 32	250A	02089	02689	500A	02077
S3H 160 F EF	R 50	250A	02091	02691	500A	02079
S3H 160 F EF	R 80	400A	02093	02693	800A	02081
S3H 160 F EF	R 100	500A	02095	02695	1000A	02083
S3H 160 F EF	R 125	625A	02097	02697	1250A	02085
S3H 160 F EF	R 160	800A	02099	02699	1600A	02087
FC Cu = Terminales anteriores para cables de cobre						
S3H 160 F FC Cu	R 32	250A	02239	14268	500A	02227
S3H 160 F FC Cu	R 50	250A	02241	14270	500A	02229
S3H 160 F FC Cu	R 80	400A	02243	14272	800A	02231
S3H 160 F FC Cu	R 100	500A	02245	14274	1000A	02233
S3H 160 F FC Cu	R 125	625A	02247	14276	1250A	02235
S3H 160 F FC Cu	R 160	800A	02249	14278	1600A	02237
FC CuAl = Terminales anteriores para cables de cobre/aluminio						
S3H 160 F FC CuAl	R 32	250A	02364	14343	500A	02352
S3H 160 F FC CuAl	R 50	250A	02366	14345	500A	02354
S3H 160 F FC CuAl	R 80	400A	02368	14347	800A	02356
S3H 160 F FC CuAl	R 100	500A	02370	14349	1000A	02358
S3H 160 F FC CuAl	R 125	625A	02372	14351	1250A	02360
S3H 160 F FC CuAl	R 160	800A	02374	14353	1600A	02362
R = Terminales posteriores roscados						
S3H 160 F R	R 32	250A	02664	03139	500A	02652
S3H 160 F R	R 50	250A	02666	03141	500A	02654
S3H 160 F R	R 80	400A	02668	03143	800A	02656
S3H 160 F R	R 100	500A	02670	03145	1000A	02658
S3H 160 F R	R 125	625A	02672	03147	1250A	02660
S3H 160 F R	R 160	800A	02674	03149	1600A	02662
RC = Terminales posteriores para cables						
S3H 160 F RC	R 32	250A	02514	02989	500A	02502
S3H 160 F RC	R 50	250A	02516	02991	500A	02504
S3H 160 F RC	R 80	400A	02518	02993	800A	02506
S3H 160 F RC	R 100	500A	02520	02995	1000A	02508
S3H 160 F RC	R 125	625A	02522	02997	1250A	02510
S3H 160 F RC	R 160	800A	02524	02999	1600A	02512
R Res. Cur= Terminales posteriores roscados + kit terminales posteriores roscados para diferencial inferior						
S3H 160 F R Res. Cur	R 32	250A		25483	500A	25471
S3H 160 F R Res. Cur	R 50	250A		25485	500A	25473
S3H 160 F R Res. Cur	R 80	400A		25487	800A	25475
S3H 160 F R Res. Cur	R 100	500A		25489	1000A	25477
S3H 160 F R Res. Cur	R 125	625A		25491	1250A	25479
S3H 160 F R Res. Cur	R 160	800A		25493	1600A	25481



Códigos para efectuar el pedido

Interruptor automático SACE Isomax S3

F = FIJO



Relé magnético	Im = 5 lth		código 1SDA0 R1		Im = 10 lth		código 1SDA0 R1	
			3 polos	4 polos	3 polos	4 polos	3 polos	4 polos
F = Terminales anteriores								
S3H 160 F F	In 50A	250A	25841	25913	500A	25829	25901	
S3H 160 F F	In 80A	400A	25843	25915	800A	25831	25903	
S3H 160 F F	In 100A				1000A	25833	25905	
S3H 160 F F	In 125A	625A	25847	25919	1250A	25835	25907	
S3H 160 F F	In 160A				1600A	25837	25909	
EF = Terminales anteriores prolongados								
S3H 160 F EF	In 50A	250A	28530	30306	500A	28518	30294	
S3H 160 F EF	In 80A	400A	28532	30308	800A	28520	30296	
S3H 160 F EF	In 100A				1000A	28522	30298	
S3H 160 F EF	In 125A	625A	28536	30312	1250A	28524	30300	
S3H 160 F EF	In 160A				1600A	28526	30302	
FC Cu = Terminales anteriores para cables de cobre								
S3H 160 F FC Cu	In 50A	250A	28674	30450	500A	28662	30438	
S3H 160 F FC Cu	In 80A	400A	28676	30452	800A	28664	30440	
S3H 160 F FC Cu	In 100A				1000A	28666	30442	
S3H 160 F FC Cu	In 125A	625A	28680	30456	1250A	28668	30444	
S3H 160 F FC Cu	In 160A				1600A	28670	30446	
FC CuAl = Terminales anteriores para cables de cobre/aluminio								
S3H 160 F FC CuAl	In 50A	250A	28818	30594	500A	28806	30582	
S3H 160 F FC CuAl	In 80A	400A	28820	30596	800A	28808	30584	
S3H 160 F FC CuAl	In 100A				1000A	28810	30586	
S3H 160 F FC CuAl	In 125A	625A	28824	30600	1250A	28812	30588	
S3H 160 F FC CuAl	In 160A				1600A	28814	30590	
R = Terminales posteriores roscados								
S3H 160 F R	In 50A	250A	29106	30882	500A	29094	30870	
S3H 160 F R	In 80A	400A	29108	30884	800A	29096	30872	
S3H 160 F R	In 100A				1000A	29098	30874	
S3H 160 F R	In 125A	625A	29112	30888	1250A	29100	30876	
S3H 160 F R	In 160A				1600A	29102	30878	
RC = Terminales posteriores para cables								
S3H 160 F RC	In 50A	250A	28962	30738	500A	28950	30726	
S3H 160 F RC	In 80A	400A	28964	30740	800A	28952	30728	
S3H 160 F RC	In 100A				1000A	28954	30730	
S3H 160 F RC	In 125A	625A	28968	30744	1250A	28956	30732	
S3H 160 F RC	In 160A				1600A	28958	30734	

Códigos para efectuar el pedido

Interruptor automático SACE Isomax S3

F = FIJO



S3L 160 $I_n (40\text{ }^\circ\text{C}) = 160\text{ A}$ $I_{cu} (415\text{ V}) = 85\text{ kA}$

Relé termomagnético		Im = 5 lth		Im = 10 lth		
		código 1SDA0 R1 3 polos		código 1SDA0 R1 4 polos		
F = Terminales anteriores						
S3L 160 F F	R 32	250A	13455	13479	500A 13443	13467
S3L 160 F F	R 50	250A	13457	13481	500A 13445	13469
S3L 160 F F	R 80	400A	13459	13483	800A 13447	13471
S3L 160 F F	R 100	500A	13461	13485	1000A 13449	13473
S3L 160 F F	R 125	625A	13463	13487	1250A 13451	13475
S3L 160 F F	R 160	800A	13465	13489	1600A 13453	13477
EF = Terminales anteriores prolongados						
S3L 160 F EF	R 32	250A	03264	03864	500A 03252	03852
S3L 160 F EF	R 50	250A	03266	03866	500A 03254	03854
S3L 160 F EF	R 80	400A	14486	14511	800A 03256	03856
S3L 160 F EF	R 100	500A	03269	03869	1000A 03258	03858
S3L 160 F EF	R 125	625A	03271	03871	1250A 03260	03860
S3L 160 F EF	R 160	800A	03273	03873	1600A 03262	03862
FC Cu = Terminales anteriores para cables de cobre						
S3L 160 F FC Cu	R 32	250A	03408	04008	500A 03396	03996
S3L 160 F FC Cu	R 50	250A	03410	04010	500A 03398	03998
S3L 160 F FC Cu	R 80	400A	14492	14517	800A 03400	04000
S3L 160 F FC Cu	R 100	500A	03413	04013	1000A 03402	04002
S3L 160 F FC Cu	R 125	625A	03415	04015	1250A 03404	04004
S3L 160 F FC Cu	R 160	800A	03417	04017	1600A 03406	04006
FC CuAl = Terminales anteriores para cables de cobre/aluminio						
S3L 160 F FC CuAl	R 32	250A	03552	04152	500A 03540	04140
S3L 160 F FC CuAl	R 50	250A	03554	04154	500A 03542	04142
S3L 160 F FC CuAl	R 80	400A	14498	14523	800A 03544	04144
S3L 160 F FC CuAl	R 100	500A	03557	04157	1000A 03546	04146
S3L 160 F FC CuAl	R 125	625A	03559	04159	1250A 03548	04148
S3L 160 F FC CuAl	R 160	800A	03561	04161	1600A 03550	04150
R = Terminales posteriores roscados						
S3L 160 F R	R 32	250A	03840	04440	500A 03828	04428
S3L 160 F R	R 50	250A	03842	04442	500A 03830	04430
S3L 160 F R	R 80	400A	14510	14535	800A 03832	04432
S3L 160 F R	R 100	500A	03845	04445	1000A 03834	04434
S3L 160 F R	R 125	625A	03847	04447	1250A 03836	04436
S3L 160 F R	R 160	800A	03849	04449	1600A 03838	04438
RC = Terminales posteriores para cables						
S3L 160 F RC	R 32	250A	03696	04296	500A 03684	04284
S3L 160 F RC	R 50	250A	03698	04298	500A 03686	04286
S3L 160 F RC	R 80	400A	14504	14529	800A 03688	04288
S3L 160 F RC	R 100	500A	03701	04301	1000A 03690	04290
S3L 160 F RC	R 125	625A	03703	04303	1250A 03692	04292
S3L 160 F RC	R 160	800A	03705	04305	1600A 03694	04294
R Res. Cur = Terminales posteriores roscados + kit terminales posteriores roscados para diferencial inferior						
S3L 160 F R Res. Cur	R 32	250A		25507	500A	25495
S3L 160 F R Res. Cur	R 50	250A		25509	500A	25497
S3L 160 F R Res. Cur	R 80	400A		25511	800A	25499
S3L 160 F R Res. Cur	R 100	500A		25513	1000A	25501
S3L 160 F R Res. Cur	R 125	625A		25515	1250A	25503
S3L 160 F R Res. Cur	R 160	800A		25517	1600A	25505



Códigos para efectuar el pedido

Interruptor automático SACE Isomax S3

F = FIJO



Relé magnético	Im = 5 lth		código 1SDA0 R1		Im = 10 lth		código 1SDA0 R1	
			3 polos	4 polos	3 polos	4 polos	3 polos	4 polos
F = Terminales anteriores								
S3L 160 F F	In 50A	250A	25865	25937	500A	25853	25925	
S3L 160 F F	In 80A	400A	25867	25939	800A	25855	25927	
S3L 160 F F	In 100A				1000A	25857	25929	
S3L 160 F F	In 125A	625A	25871	25943	1250A	25859	25931	
S3L 160 F F	In 160A				1600A	25861	25933	
EF = Terminales anteriores prolongados								
S3L 160 F EF	In 50A	250A	29130	30906	500A	29118	30894	
S3L 160 F EF	In 80A	400A	29132	30908	800A	29120	30896	
S3L 160 F EF	In 100A				1000A	29122	30898	
S3L 160 F EF	In 125A	625A	29136	30912	1250A	29124	30900	
S3L 160 F EF	In 160A				1600A	29126	30902	
FC Cu = Terminales anteriores para cables de cobre								
S3L 160 F FC Cu	In 50A	250A	29274	31050	500A	29262	31038	
S3L 160 F FC Cu	In 80A	400A	29276	31052	800A	29264	31040	
S3L 160 F FC Cu	In 100A				1000A	29266	31042	
S3L 160 F FC Cu	In 125A	625A	29280	31056	1250A	29268	31044	
S3L 160 F FC Cu	In 160A				1600A	29270	31046	
FC CuAl = Terminales anteriores para cables de cobre/aluminio								
S3L 160 F FC CuAl	In 50A	250A	29418	31170	500A	29406	31158	
S3L 160 F FC CuAl	In 80A	400A	29420	31172	800A	29408	31160	
S3L 160 F FC CuAl	In 100A				1000A	29410	31162	
S3L 160 F FC CuAl	In 125A	625A	29424	31176	1250A	29412	31164	
S3L 160 F FC CuAl	In 160A				1600A	29414	31166	
R = Terminales posteriores roscados								
S3L 160 F R	In 50A	250A	44388	31458	500A	44376	31446	
S3L 160 F R	In 80A	400A	44390	31460	800A	44378	31448	
S3L 160 F R	In 100A				1000A	44380	31450	
S3L 160 F R	In 125A	625A	44394	31464	1250A	44382	31452	
S3L 160 F R	In 160A				1600A	44384	31454	
RC = Terminales posteriores para cables								
S3L 160 F RC	In 50A	250A	29562	31314	500A	29550	31302	
S3L 160 F RC	In 80A	400A	29564	31316	800A	29552	31304	
S3L 160 F RC	In 100A				1000A	29554	31306	
S3L 160 F RC	In 125A	625A	29568	31320	1250A	29556	31308	
S3L 160 F RC	In 160A				1600A	29558	31310	

Códigos para efectuar el pedido

Interruptor automático SACE Isomax S3

P = ENCHUFABLE



Parte móvil

S3N 160 $I_u (40\text{ }^\circ\text{C}) = 160\text{ A}$ $I_{cu} (415\text{ V}) = 35\text{ kA}$

Relé termomagnético			$I_m = 5\text{ lth}$		$I_m = 10\text{ lth}$		
			código 1SDA0 R1 3 polos	4 polos	código 1SDA0 R1 3 polos	4 polos	
S3N 160 P MP	R 32	250A	01989	02039	500A	01977	02027
S3N 160 P MP	R 50	250A	01991	02041	500A	01979	02029
S3N 160 P MP	R 80	400A	01993	02043	800A	01981	02031
S3N 160 P MP	R 100	500A	01995	02045	1000A	01983	02033
S3N 160 P MP	R 125	625A	01997	02047	1250A	01985	02035
S3N 160 P MP	R 160	800A	01999	02049	1600A	01987	02037

Relé magnético			$I_m = 5\text{ lth}$		$I_m = 10\text{ lth}$		
			código 1SDA0 R1 3 polos	4 polos	código 1SDA0 R1 3 polos	4 polos	
S3N 160 P MP	In 50A	250A	31482	31530	500A	31470	31518
S3N 160 P MP	In 80A	400A	31484	31532	800A	31472	31520
S3N 160 P MP	In 100A				1000A	31474	31522
S3N 160 P MP	In 125A	625A	31488	31536	1250A	31476	31524
S3N 160 P MP	In 160A				1600A	31478	31526

S3H 160 $I_u (40\text{ }^\circ\text{C}) = 160\text{ A}$ $I_{cu} (415\text{ V}) = 65\text{ kA}$

Relé termomagnético			$I_m = 5\text{ lth}$		$I_m = 10\text{ lth}$		
			código 1SDA0 R1 3 polos	4 polos	código 1SDA0 R1 3 polos	4 polos	
S3H 160 P MP	R 32	250A	03164	03214	500A	03152	03202
S3H 160 P MP	R 50	250A	03166	03216	500A	03154	03204
S3H 160 P MP	R 80	400A	03168	03218	800A	03156	03206
S3H 160 P MP	R 100	500A	03170	03220	1000A	03158	03208
S3H 160 P MP	R 125	625A	03172	03222	1250A	03160	03210
S3H 160 P MP	R 160	800A	03174	03224	1600A	03162	03212

Relé magnético			$I_m = 5\text{ lth}$		$I_m = 10\text{ lth}$		
			código 1SDA0 R1 3 polos	4 polos	código 1SDA0 R1 3 polos	4 polos	
S3H 160 P MP	In 50A	250A	31578	31626	500A	31566	31614
S3H 160 P MP	In 80A	400A	31580	31628	800A	31568	31616
S3H 160 P MP	In 100A				1000A	31570	31618
S3H 160 P MP	In 125A	625A	31584	31632	1250A	31572	31620
S3H 160 P MP	In 160A				1600A	31574	31622

S3L 160 $I_u (40\text{ }^\circ\text{C}) = 160\text{ A}$ $I_{cu} (415\text{ V}) = 85\text{ kA}$

Relé termomagnético			$I_m = 5\text{ lth}$		$I_m = 10\text{ lth}$		
			código 1SDA0 R1 3 polos	4 polos	código 1SDA0 R1 3 polos	4 polos	
S3L 160 P MP	R 32	250A	04464	04512	500A	04452	04500
S3L 160 P MP	R 50	250A	04466	04514	500A	04454	04502
S3L 160 P MP	R 80	400A	14536	14538	800A	04456	04504
S3L 160 P MP	R 100	500A	04469	04517	1000A	04458	04506
S3L 160 P MP	R 125	625A	04471	04519	1250A	04460	04508
S3L 160 P MP	R 160	800A	04473	04521	1600A	04462	04510

Relé magnético			$I_m = 5\text{ lth}$		$I_m = 10\text{ lth}$		
			código 1SDA0 R1 3 polos	4 polos	código 1SDA0 R1 3 polos	4 polos	
S3L 160 P MP	In 50A	250A	31674	31722	500A	31662	31710
S3L 160 P MP	In 80A	400A	31676	31724	800A	31664	31712
S3L 160 P MP	In 100A				1000A	31666	31714
S3L 160 P MP	In 125A	625A	31680	31728	1250A	31668	31716
S3L 160 P MP	In 160A				1600A	31670	31718



Códigos para efectuar el pedido

Interruptor automático SACE Isomax S3

W = EXTRAÍBLE



Parte móvil

S3N 160 $I_u (40\text{ }^\circ\text{C}) = 160\text{ A}$ $I_{cu} (415\text{ V}) = 35\text{ kA}$

Relé termomagnético			$I_m = 5\text{ lth}$		$I_m = 10\text{ lth}$		
			código 1SDA0 R1 3 polos	4 polos	código 1SDA0 R1 3 polos	4 polos	
S3N 160 W MP	R 32	250A	02014	02064	500A	02002	02052
S3N 160 W MP	R 50	250A	02016	02066	500A	02004	02054
S3N 160 W MP	R 80	400A	02018	02068	800A	02006	02056
S3N 160 W MP	R 100	500A	02020	02070	1000A	02008	02058
S3N 160 W MP	R 125	625A	02022	02072	1250A	02010	02060
S3N 160 W MP	R 160	800A	02024	02074	1600A	02012	02062

Relé magnético			$I_m = 5\text{ lth}$		$I_m = 10\text{ lth}$		
			código 1SDA0 R1 3 polos	4 polos	código 1SDA0 R1 3 polos	4 polos	
S3N 160 W MP	In 50A	250A	31506	31554	500A	31494	31542
S3N 160 W MP	In 80A	400A	31508	31556	800A	31496	31544
S3N 160 W MP	In 100A				1000A	31498	31546
S3N 160 W MP	In 125A	625A	31512	31560	1250A	31500	31548
S3N 160 W MP	In 160A				1600A	31502	31550

S3H 160 $I_u (40\text{ }^\circ\text{C}) = 160\text{ A}$ $I_{cu} (415\text{ V}) = 65\text{ kA}$

Relé termomagnético			$I_m = 5\text{ lth}$		$I_m = 10\text{ lth}$		
			código 1SDA0 R1 3 polos	4 polos	código 1SDA0 R1 3 polos	4 polos	
S3H 160 W MP	R 32	250A	03189	03239	500A	03177	03227
S3H 160 W MP	R 50	250A	03191	03241	500A	03179	03229
S3H 160 W MP	R 80	400A	03193	03243	800A	03181	03231
S3H 160 W MP	R 100	500A	03195	03245	1000A	03183	03233
S3H 160 W MP	R 125	625A	03197	03247	1250A	03185	03235
S3H 160 W MP	R 160	800A	03199	03249	1600A	03187	03237

Relé magnético			$I_m = 5\text{ lth}$		$I_m = 10\text{ lth}$		
			código 1SDA0 R1 3 polos	4 polos	código 1SDA0 R1 3 polos	4 polos	
S3H 160 W MP	In 50A	250A	31602	31650	500A	31590	31638
S3H 160 W MP	In 80A	400A	31604	31652	800A	31592	31640
S3H 160 W MP	In 100A				1000A	31594	31642
S3H 160 W MP	In 125A	625A	31608	31656	1250A	31596	31644
S3H 160 W MP	In 160A				1600A	31598	31646

S3L 160 $I_u (40\text{ }^\circ\text{C}) = 160\text{ A}$ $I_{cu} (415\text{ V}) = 85\text{ kA}$

Relé termomagnético			$I_m = 5\text{ lth}$		$I_m = 10\text{ lth}$		
			código 1SDA0 R1 3 polos	4 polos	código 1SDA0 R1 3 polos	4 polos	
S3L 160 W MP	R 32	250A	04488	04536	500A	04476	04524
S3L 160 W MP	R 50	250A	04490	04538	500A	04478	04526
S3L 160 W MP	R 80	400A	14537	14539	800A	04480	04528
S3L 160 W MP	R 100	500A	04493	04541	1000A	04482	04530
S3L 160 W MP	R 125	625A	04495	04543	1250A	04484	04532
S3L 160 W MP	R 160	800A	04497	04545	1600A	04486	04534

Relé magnético			$I_m = 5\text{ lth}$		$I_m = 10\text{ lth}$		
			código 1SDA0 R1 3 polos	4 polos	código 1SDA0 R1 3 polos	4 polos	
S3L 160 W MP	In 50A	250A	31698	31746	500A	31686	31734
S3L 160 W MP	In 80A	400A	31700	31748	800A	31688	31736
S3L 160 W MP	In 100A				1000A	31690	31738
S3L 160 W MP	In 125A	625A	31704	31752	1250A	31692	31740
S3L 160 W MP	In 160A				1600A	31694	31742

Códigos para efectuar el pedido

Interruptor automático SACE Isomax S3

F = FIJO



S3N 250 $I_n (40\text{ }^\circ\text{C}) = 250\text{ A}$ $I_{cu} (415\text{ V}) = 35\text{ kA}$

Relé termomagnético		$I_m = 3\text{ lth}$	código 1SDA0 R1	
			3 polos	4 polos
F = Terminales anteriores				
S3N 250 F F	R 200	600A	48545	48555
S3N 250 F F	R 250	750A	48546	48556
S3N 250 F F (N50%)	R 200	600A		48561
S3N 250 F F (N50%)	R 250	750A		48562

Relé termomagnético		$I_m = 5\text{ lth}$	código 1SDA0 R1		$I_m = 10\text{ lth}$	código 1SDA0 R1	
			3 polos	4 polos		3 polos	4 polos
F = Terminales anteriores							
S3N 250 F F	R 200	1000A	13495	13503	2000A	13491	13499
S3N 250 F F	R 250	1250A	13497	13505	2500A	13493	13501
EF = Terminales anteriores prolongados							
S3N 250 F EF	R 200	1000A	04552	04777	2000A	04548	04773
S3N 250 F EF	R 250	1250A	04554	04779	2500A	04550	04775
FC Cu = Terminales anteriores para cables de cobre							
S3N 250 F FC Cu	R 200	1000A	04606	14419	2000A	04602	14415
S3N 250 F FC Cu	R 250	1250A	04608	14421	2500A	04604	14417
FC CuAl = Terminales anteriores para cables de cobre/aluminio							
S3N 250 F FC CuAl	R 200	1000A	04660	14455	2000A	04656	14451
S3N 250 F FC CuAl	R 250	1250A	04662	14457	2500A	04658	14453
R = Terminales posteriores roscados							
S3N 250 F R	R 200	1000A	04768	04912	2000A	04764	04908
S3N 250 F R	R 250	1250A	04770	04914	2500A	04766	04910
RC = Terminales posteriores para cables							
S3N 250 F RC	R 200	1000A	04714	04858	2000A	04710	04854
S3N 250 F RC	R 250	1250A	04716	04860	2500A	04712	04856
R Res. Cur = Terminales posteriores roscados + kit terminales posteriores roscados para diferencial inferior							
S3N 250 F R Res. Cur	R 200	1000A		25523	2000A		25519
S3N 250 F R Res. Cur	R 250	1250A		25525	2500A		25521

Relé magnético		$I_m = 10\text{ lth}$	código 1SDA0 R1	
			3 polos	4 polos
F = Terminales anteriores				
S3N 250 F F	In 200A	2000A	27388	27476
S3N 250 F F	In 250A	2500A	27390	27478
EF = Terminales anteriores prolongados				
S3N 250 F EF	In 200A	2000A	31756	32337
S3N 250 F EF	In 250A	2500A	31758	32339
FC Cu = Terminales anteriores para cables de cobre				
S3N 250 F FC Cu	In 200A	2000A	31804	32385
S3N 250 F FC Cu	In 250A	2500A	31806	32387
FC CuAl = Terminales anteriores para cables de cobre/aluminio				
S3N 250 F FC CuAl	In 200A	2000A	31844	32433
S3N 250 F FC CuAl	In 250A	2500A	31846	32435
R = Terminales posteriores roscados				
S3N 250 F R	In 200A	2000A	31940	32529
S3N 250 F R	In 250A	2500A	31942	32531
RC = Terminales posteriores para cables				
S3N 250 F RC	In 200A	2000A	31892	32481
S3N 250 F RC	In 250A	2500A	31894	32483



Códigos para efectuar el pedido

Interruptor automático SACE Isomax S3

F = FIJO



S3H 250 $I_n (40\text{ }^\circ\text{C}) = 250\text{ A}$ $I_{cu} (415\text{ V}) = 65\text{ kA}$

Relé termomagnético		$I_m = 3\text{ lth}$	código 1SDA0 R1	
			3 polos	4 polos
F = Terminales anteriores				
S3H 250 F F	R 200	600A	48547	48557
S3H 250 F F	R 250	750A	48548	48558
S3H 250 F F (N50%)	R 200	600A		48563
S3H 250 F F (N50%)	R 250	750A		48564

Relé termomagnético		$I_m = 5\text{ lth}$	código 1SDA0 R1		$I_m = 10\text{ lth}$	código 1SDA0 R1	
			3 polos	4 polos		3 polos	4 polos
F = Terminales anteriores							
S3H 250 F F	R 200	1000A	13511	13519	2000A	13507	13515
S3H 250 F F	R 250	1250A	13513	13521	2500A	13509	13517
EF = Terminales anteriores prolongados							
S3H 250 F EF	R 200	1000A	04957	05182	2000A	04953	05178
S3H 250 F EF	R 250	1250A	04959	05184	2500A	04955	05180
FC Cu = Terminales anteriores para cables de cobre							
S3H 250 F FC Cu	R 200	1000A	05011	05236	2000A	05007	05232
S3H 250 F FC Cu	R 250	1250A	05013	05238	2500A	05009	05234
FC CuAl = Terminales anteriores para cables de cobre/aluminio							
S3H 250 F FC CuAl	R 200	1000A	05065	05290	2000A	05061	05286
S3H 250 F FC CuAl	R 250	1250A	05067	05292	2500A	05063	05288
R = Terminales posteriores roscados							
S3H 250 F R	R 200	1000A	05173	05398	2000A	05169	05394
S3H 250 F R	R 250	1250A	05175	05400	2500A	05171	05396
RC = Terminales posteriores para cables							
S3H 250 F RC	R 200	1000A	05119	05344	2000A	05115	05340
S3H 250 F RC	R 250	1250A	05121	05346	2500A	05117	05342
R Res. Cur = Terminali posteriori filettati + kit terminali posteriori filettati per differenziale sottoposto							
S3H 250 F R Res. Cur	R 200	1000A		25531	2000A		25527
S3H 250 F R Res. Cur	R 250	1250A		25533	2500A		25529

Relé magnético		$I_m = 10\text{ lth}$	código 1SDA0 R1	
			3 polos	4 polos
F = Terminales anteriores				
S3H 250 F F	In 200A	2000A	27564	27652
S3H 250 F F	In 250A	2500A	27566	27654
EF = Terminales anteriores prolongados				
S3H 250 F EF	In 200A	2000A	31948	32537
S3H 250 F EF	In 250A	2500A	31950	32539
FC Cu = Terminales anteriores para cables de cobre				
S3H 250 F FC Cu	In 200A	2000A	31996	32585
S3H 250 F FC Cu	In 250A	2500A	31998	32587
FC CuAl = Terminales anteriores para cables de cobre/aluminio				
S3H 250 F FC CuAl	In 200A	2000A	32044	32633
S3H 250 F FC CuAl	In 250A	2500A	32046	32635
R = Terminales posteriores roscados				
S3H 250 F R	In 200A	2000A	32097	32729
S3H 250 F R	In 250A	2500A	32099	32732
RC = Terminales posteriores para cables				
S3H 250 F RC	In 200A	2000A	32089	32681
S3H 250 F RC	In 250A	2500A	32091	32683

Códigos para efectuar el pedido

Interruptor automático SACE Isomax S3

F = FIJO



S3L 250 $I_n (40\text{ °C}) = 250\text{ A}$ $I_{cu} (415\text{ V}) = 85\text{ kA}$

Relé termomagnético			Im = 5 lth		Im = 10 lth	
			código 1SDA0 R1 3 polos	4 polos	código 1SDA0 R1 3 polos	4 polos
F = Terminales anteriores						
S3L 250 F F	R 200	1000A	13527	13535	2000A	13523
S3L 250 F F	R 250	1250A	13529	13537	2500A	13525
EF = Terminales anteriores prolongados						
S3L 250 F EF	R 200	1000A	05443	05668	2000A	05439
S3L 250 F EF	R 250	1250A	05445	05670	2500A	05441
FC Cu = Terminales anteriores para cables de cobre						
S3L 250 F FC Cu	R 200	1000A	05497	05722	2000A	05493
S3L 250 F FC Cu	R 250	1250A	05499	05724	2500A	05495
FC CuAl = Terminales anteriores para cables de cobre/aluminio						
S3L 250 F FC CuAl	R 200	1000A	05551	05776	2000A	05547
S3L 250 F FC CuAl	R 250	1250A	05553	05778	2500A	05549
R = Terminales posteriores roscados						
S3L 250 F R	R 200	1000A	05659	05884	2000A	05655
S3L 250 F R	R 250	1250A	05661	05886	2500A	05657
RC = Terminales posteriores para cables						
S3L 250 F RC	R 200	1000A	05605	05830	2000A	05601
S3L 250 F RC	R 250	1250A	05607	05832	2500A	05603
R Res. Cur = Terminales posteriores roscados + kit terminales posteriores roscados para diferencial inferior						
S3L 250 F R Res. Cur	R 200	1000A		25539	2000A	25535
S3L 250 F R Res. Cur	R 250	1250A		25541	2500A	25537

Relé magnético			Im = 10 lth	
			código 1SDA0 R1 3 polos	4 polos
F = Terminales anteriores				
S3L 250 F F	In 200A		2000A	27748
S3L 250 F F	In 250A		2500A	27750
EF = Terminales anteriores prolongados				
S3L 250 F EF	In 200A		2000A	32137
S3L 250 F EF	In 250A		2500A	32139
FC Cu = Terminales anteriores para cables de cobre				
S3L 250 F FC Cu	In 200A		2000A	32185
S3L 250 F FC Cu	In 250A		2500A	32187
FC CuAl = Terminales anteriores para cables de cobre/aluminio				
S3L 250 F FC CuAl	In 200A		2000A	32233
S3L 250 F FC CuAl	In 250A		2500A	32235
R = Terminales posteriores roscados				
S3L 250 F R	In 200A		2000A	32329
S3L 250 F R	In 250A		2500A	32331
RC = Terminales posteriores para cables				
S3L 250 F RC	In 200A		2000A	32281
S3L 250 F RC	In 250A		2500A	32283



Códigos para efectuar el pedido

Interruptor automático SACE Isomax S3

P = ENCHUFABLE



Parte móvil

S3N 250 $I_u (40\text{ °C}) = 250\text{ A}$ $I_{cu} (415\text{ V}) = 35\text{ kA}$

Relé termomagnético			$I_m = 5\text{ lth}$		$I_m = 10\text{ lth}$		
			código 1SDA0 R1 3 polos	4 polos	código 1SDA0 R1 3 polos	4 polos	
S3N 250 P MP	R 200	1000A	04921	04939	2000A	04917	04935
S3N 250 P MP	R 250	1250A	04923	04941	2500A	04919	04937

Relé magnético			$I_m = 10\text{ lth}$		
			código 1SDA0 R1 3 polos	4 polos	
S3N 250 P MP	In 200A		2000A	32929	32945
S3N 250 P MP	In 250A		2500A	32931	32947

S3H 250 $I_u (40\text{ °C}) = 250\text{ A}$ $I_{cu} (415\text{ V}) = 65\text{ kA}$

Relé termomagnético			$I_m = 5\text{ lth}$		$I_m = 10\text{ lth}$		
			código 1SDA0 R1 3 polos	4 polos	código 1SDA0 R1 3 polos	4 polos	
S3H 250 P MP	R 200	1000A	05407	05425	2000A	05403	05421
S3H 250 P MP	R 250	1250A	05409	05427	2500A	05405	05423

Relé magnético			$I_m = 10\text{ lth}$		
			código 1SDA0 R1 3 polos	4 polos	
S3H 250 P MP	In 200A		2000A	32961	32977
S3H 250 P MP	In 250A		2500A	32963	32979

S3L 250 $I_u (40\text{ °C}) = 250\text{ A}$ $I_{cu} (415\text{ V}) = 85\text{ kA}$

Relé termomagnético			$I_m = 5\text{ lth}$		$I_m = 10\text{ lth}$		
			código 1SDA0 R1 3 polos	4 polos	código 1SDA0 R1 3 polos	4 polos	
S3L 250 P MP	R 200	1000A	05893	05911	2000A	05889	05907
S3L 250 P MP	R 250	1250A	05895	05913	2500A	05891	05909

Relé magnético			$I_m = 10\text{ lth}$		
			código 1SDA0 R1 3 polos	4 polos	
S3L 250 P MP	In 200A		2000A	32993	33009
S3L 250 P MP	In 250A		2500A	32995	33011

Códigos para efectuar el pedido

Interruptor automático SACE Isomax S3

W = EXTRAÍBLE



Parte móvil

S3N 250 $I_u (40\text{ °C}) = 250\text{ A}$ $I_{cu} (415\text{ V}) = 35\text{ kA}$

Relé termomagnético		$I_m = 5\text{ lth}$	código 1SDA0 R1		$I_m = 10\text{ lth}$	código 1SDA0 R1	
			3 polos	4 polos		3 polos	4 polos
S3N 250 W MP	R 200	1000A	04930	04948	2000A	04926	04944
S3N 250 W MP	R 250	1250A	04932	04950	2500A	04928	04946

Relé magnético		$I_m = 10\text{ lth}$	código 1SDA0 R1	
			3 polos	4 polos
S3N 250 W MP	In 200A	2000A	32937	32953
S3N 250 W MP	In 250A	2500A	32939	32955

S3H 250 $I_u (40\text{ °C}) = 250\text{ A}$ $I_{cu} (415\text{ V}) = 65\text{ kA}$

Relé termomagnético		$I_m = 5\text{ lth}$	código 1SDA0 R1		$I_m = 10\text{ lth}$	código 1SDA0 R1	
			3 polos	4 polos		3 polos	4 polos
S3H 250 W MP	R 200	1000A	05416	05434	2000A	05412	05430
S3H 250 W MP	R 250	1250A	05418	05436	2500A	05414	05432

Relé magnético		$I_m = 10\text{ lth}$	código 1SDA0 R1	
			3 polos	4 polos
S3H 250 W MP	In 200A	2000A	32969	32985
S3H 250 W MP	In 250A	2500A	32971	32987

S3L 250 $I_u (40\text{ °C}) = 250\text{ A}$ $I_{cu} (415\text{ V}) = 85\text{ kA}$

Relé termomagnético		$I_m = 5\text{ lth}$	código 1SDA0 R1		$I_m = 10\text{ lth}$	código 1SDA0 R1	
			3 polos	4 polos		3 polos	4 polos
S3L 250 W MP	R 200	1000A	05902	05920	2000A	05898	05916
S3L 250 W MP	R 250	1250A	05904	05922	2500A	05900	05918

Relé magnético		$I_m = 10\text{ lth}$	código 1SDA0 R1	
			3 polos	4 polos
S3L 250 W MP	In 200A	2000A	33001	33017
S3L 250 W MP	In 250A	2500A	33003	33019



Códigos para efectuar el pedido

Interruptor automático SACE Isomax S4

F = FIJO



S4N 160 $I_u (40\text{ }^\circ\text{C}) = 160\text{ A}$ $I_{cu} (415\text{ V}) = 35\text{ kA}$

Relé con microprocesador			PR211 P		PR212 P	
			código 1SDA0 R1 3 polos	4 polos	código 1SDA0 R1 3 polos	4 polos
F = Terminales anteriores						
S4N 160 F F	In 100 A	I	15548	15836	LSI	15553
		LI	15550	15838	LSIG	15558
S4N 160 F F	In 160 A	I	15549	15837	LSI	15554
		LI	15551	15839	LSIG	15559
EF = Terminales anteriores prolongados						
S4N 160 F EF	In 100 A	I	15632	15920	LSI	15635
		LI	15633	15921	LSIG	15637
S4N 160 F EF	In 160 A	I	05924	06080	LSI	05926
		LI	05925	06081	LSIG	05929
FC Cu = Terminales anteriores para cables de cobre						
S4N 160 F FC Cu	In 100 A	I	15680	15968	LSI	15683
		LI	15681	15969	LSIG	15685
S4N 160 F FC Cu	In 160 A	I	05960	06116	LSI	05962
		LI	05961	06117	LSIG	05965
FC CuAl = Terminales anteriores para cables de cobre/aluminio						
S4N 160 F FC CuAl	In 100 A	I	15728	16016	LSI	15731
		LI	15729	16017	LSIG	15733
S4N 160 F FC CuAl	In 160 A	I	05996	06152	LSI	05998
		LI	05997	06153	LSIG	06001
R = Terminales posteriores roscados						
S4N 160 F R	In 100 A	I	15830	16112	LSI	15833
		LI	15831	16113	LSIG	15835
S4N 160 F R	In 160 A	I	06074	06224	LSI	06076
		LI	06075	06225	LSIG	06079
RC = Terminales posteriores para cables						
S4N 160 F RC	In 100 A	I	15782	16064	LSI	15785
		LI	15783	16065	LSIG	15787
S4N 160 F RC	In 160 A	I	06038	06188	LSI	06040
		LI	06039	06189	LSIG	06043

S4H 160 $I_u (40\text{ }^\circ\text{C}) = 160\text{ A}$ $I_{cu} (415\text{ V}) = 65\text{ kA}$

Relé con microprocesador			PR211 P		PR212 P	
			código 1SDA0 R1 3 polos	4 polos	código 1SDA0 R1 3 polos	4 polos
F = Terminales anteriores						
S4H 160 F F	In 100 A	I	16142	16424	LSI	16146
		LI	16144	16426	LSIG	16152
S4H 160 F F	In 160 A	I	16143	16425	LSI	16147
		LI	16145	16427	LSIG	16153
EF = Terminales anteriores prolongados						
S4H 160 F EF	In 100 A	I	16226	16508	LSI	16228
		LI	16227	16509	LSIG	16231
S4H 160 F EF	In 160 A	I	06254	06404	LSI	06256
		LI	06255	06405	LSIG	06259
FC Cu = Terminales anteriores para cables de cobre						
S4H 160 F FC Cu	In 100 A	I	16274	16556	LSI	16276
		LI	16275	16557	LSIG	16279
S4H 160 F FC Cu	In 160 A	I	06290	06440	LSI	06292
		LI	06291	06441	LSIG	06295
FC CuAl = Terminales anteriores para cables de cobre/aluminio						
S4H 160 F FC CuAl	In 100 A	I	16322	16604	LSI	16324
		LI	16323	16605	LSIG	16327
S4H 160 F FC CuAl	In 160 A	I	06326	06476	LSI	06328
		LI	06327	06477	LSIG	06331

Códigos para efectuar el pedido

Interruptor automático SACE Isomax S4

F = FIJO



Relé con microprocesador			PR211 P		PR212 P	
			código 1SDA0 R1 3 polos	4 polos	código 1SDA0 R1 3 polos	4 polos
R = Terminales posteriores roscados						
S4H 160 F R	In 100 A	I	16418	16700	LSI	16420
		LI	16419	16701	LSIG	16423
S4H 160 F R	In 160 A	I	06398	06548	LSI	06400
		LI	06399	06549	LSIG	06403
RC = Terminales posteriores para cables						
S4H 160 F RC	In 100 A	I	16370	16652	LSI	16372
		LI	16371	16653	LSIG	16375
S4H 160 F RC	In 160 A	I	06362	06512	LSI	06364
		LI	06363	06513	LSIG	06367

S4L 160 $I_u (40\text{ °C}) = 160\text{ A}$ $I_{cu} (415\text{ V}) = 100\text{ kA}$

Relé con microprocesador			PR211 P		PR212 P	
			código 1SDA0 R1 3 polos	4 polos	código 1SDA0 R1 3 polos	4 polos
F = Terminales anteriores						
S4L 160 F F	In 100 A	I	16730	17012	LSI	16734
		LI	16732	17014	LSIG	16740
S4L 160 F F	In 160 A	I	16731	17013	LSI	16735
		LI	16733	17015	LSIG	16741
EF = Terminales anteriores prolongados						
S4L 160 F EF	In 100 A	I	16814	17096	LSI	16816
		LI	16815	17097	LSIG	16819
S4L 160 F EF	In 160 A	I	06578	06728	LSI	06580
		LI	06579	06729	LSIG	06583
FC Cu = Terminales anteriores para cables de cobre						
S4L 160 F FC Cu	In 100 A	I	16862	17144	LSI	16864
		LI	16863	17145	LSIG	16867
S4L 160 F FC Cu	In 160 A	I	06614	06764	LSI	06616
		LI	06615	06765	LSIG	06619
FC CuAl = Terminales anteriores para cables de cobre/aluminio						
S4L 160 F FC CuAl	In 100 A	I	16910	17192	LSI	16912
		LI	16911	17193	LSIG	16915
S4L 160 F FC CuAl	In 160 A	I	06650	06800	LSI	06652
		LI	06651	06801	LSIG	06655
R = Terminales posteriores roscados						
S4L 160 F R	In 100 A	I	17006	17288	LSI	17008
		LI	17007	17289	LSIG	17011
S4L 160 F R	In 160 A	I	06722	06872	LSI	06724
		LI	06723	06873	LSIG	06727
RC = Terminales posteriores para cables						
S4L 160 F RC	In 100 A	I	16958	17240	LSI	16960
		LI	16959	17241	LSIG	16963
S4L 160 F RC	In 160 A	I	06686	06836	LSI	06688
		LI	06687	06837	LSIG	06691



Códigos para efectuar el pedido

Interruptor automático SACE Isomax S4

P = ENCHUFABLE



Parte móvil

S4N 160 $I_u (40\text{ }^\circ\text{C}) = 160\text{ A}$ $I_{cu} (415\text{ V}) = 35\text{ kA}$

Relé con microprocesador			PR211 P código 1SDA0 R1		PR212 P código 1SDA0 R1		
			3 polos	4 polos	3 polos	4 polos	
S4N 160 P MP	In 100 A	I	16118	16130	LSI	16121	16133
		LI	16119	16131	LSIG	16123	16135
S4N 160 P MP	In 160 A	I	06230	06242	LSI	06232	06244
		LI	06231	06243	LSIG	06235	06247

S4H 160 $I_u (40\text{ }^\circ\text{C}) = 160\text{ A}$ $I_{cu} (415\text{ V}) = 65\text{ kA}$

Relé con microprocesador			PR211 P código 1SDA0 R1		PR212 P código 1SDA0 R1		
			3 polos	4 polos	3 polos	4 polos	
S4H 160 P MP	In 100 A	I	16706	16718	LSI	16708	16720
		LI	16707	16719	LSIG	16711	16723
S4H 160 P MP	In 160 A	I	06554	06566	LSI	06556	06568
		LI	06555	06567	LSIG	06559	06571

S4L 160 $I_u (40\text{ }^\circ\text{C}) = 160\text{ A}$ $I_{cu} (415\text{ V}) = 100\text{ kA}$

Relé con microprocesador			PR211 P código 1SDA0 R1		PR212 P código 1SDA0 R1		
			3 polos	4 polos	3 polos	4 polos	
S4L 160 P MP	In 100 A	I	17294	17306	LSI	17296	17308
		LI	17295	17307	LSIG	17299	17311
S4L 160 P MP	In 160 A	I	06878	06890	LSI	06880	06892
		LI	06879	06891	LSIG	06883	06895

W = EXTRAÍBLE



Parte móvil

S4N 160 $I_u (40\text{ }^\circ\text{C}) = 160\text{ A}$ $I_{cu} (415\text{ V}) = 35\text{ kA}$

Relé con microprocesador			PR211 P código 1SDA0 R1		PR212 P código 1SDA0 R1		
			3 polos	4 polos	3 polos	4 polos	
S4N 160 W MP	In 100 A	I	16124	16136	LSI	16127	16139
		LI	16125	16137	LSIG	16129	16141
S4N 160 W MP	In 160 A	I	06236	06248	LSI	06238	06250
		LI	06237	06249	LSIG	06241	06253

S4H 160 $I_u (40\text{ }^\circ\text{C}) = 160\text{ A}$ $I_{cu} (415\text{ V}) = 65\text{ kA}$

Relé con microprocesador			PR211 P código 1SDA0 R1		PR212 P código 1SDA0 R1		
			3 polos	4 polos	3 polos	4 polos	
S4H 160 W MP	In 100 A	I	16712	16724	LSI	16714	16726
		LI	16713	16725	LSIG	16717	16729
S4H 160 W MP	In 160 A	I	06560	06572	LSI	06562	06574
		LI	06561	06573	LSIG	06565	06577

S4L 160 $I_u (40\text{ }^\circ\text{C}) = 160\text{ A}$ $I_{cu} (415\text{ V}) = 100\text{ kA}$

Relé con microprocesador			PR211 P código 1SDA0 R1		PR212 P código 1SDA0 R1		
			3 polos	4 polos	3 polos	4 polos	
S4L 160 W MP	In 100 A	I	17300	17312	LSI	17302	17314
		LI	17301	17313	LSIG	17305	17317
S4L 160 W MP	In 160 A	I	06884	06896	LSI	06886	06898
		LI	06885	06897	LSIG	06889	06901

Códigos para efectuar el pedido

Interruptor automático SACE Isomax S4

F = FIJO



S4N 250 $I_n (40\text{ }^\circ\text{C}) = 250\text{ A}$ $I_{cu} (415\text{ V}) = 35\text{ kA}$

Relé con microprocesador			PR211 P código 1SDA0 R1		PR212 P código 1SDA0 R1	
			3 polos	4 polos	3 polos	4 polos
F = Terminales anteriores						
S4N 250 F F	$I_n 250\text{ A}$	I	17318	17384	LSI	17320
		LI	17319	17385	LSIG	17323
EF = Terminales anteriores prolongados						
S4N 250 F EF	$I_n 250\text{ A}$	I	06902	07052	LSI	06904
		LI	06903	07053	LSIG	06907
FC Cu = Terminales anteriores para cables de cobre						
S4N 250 F FC Cu	$I_n 250\text{ A}$	I	06938	07088	LSI	06940
		LI	06939	07089	LSIG	06943
FC CuAl = Terminales anteriores para cables de cobre/aluminio						
S4N 250 F FC CuAl	$I_n 250\text{ A}$	I	06974	07124	LSI	06976
		LI	06975	07125	LSIG	06979
R = Terminales posteriores roscados						
S4N 250 F R	$I_n 250\text{ A}$	I	07046	07196	LSI	07048
		LI	07047	07197	LSIG	07051
RC = Terminales posteriores para cables						
S4N 250 F RC	$I_n 250\text{ A}$	I	07010	07160	LSI	07012
		LI	07011	07161	LSIG	07015

S4H 250 $I_n (40\text{ }^\circ\text{C}) = 250\text{ A}$ $I_{cu} (415\text{ V}) = 65\text{ kA}$

Relé con microprocesador			PR211 P código 1SDA0 R1		PR212 P código 1SDA0 R1	
			3 polos	4 polos	3 polos	4 polos
F = Terminales anteriores						
S4H 250 F F	$I_n 250\text{ A}$	I	17450	17516	LSI	17452
		LI	17451	17517	LSIG	17455
EF = Terminales anteriores prolongados						
S4H 250 F EF	$I_n 250\text{ A}$	I	07226	07376	LSI	07228
		LI	07227	07377	LSIG	07231
FC Cu = Terminales anteriores para cables de cobre						
S4H 250 F FC Cu	$I_n 250\text{ A}$	I	07262	07412	LSI	07264
		LI	07263	07413	LSIG	07267
FC CuAl = Terminales anteriores para cables de cobre/aluminio						
S4H 250 F FC CuAl	$I_n 250\text{ A}$	I	07298	07448	LSI	07300
		LI	07299	07449	LSIG	07303
R = Terminales posteriores roscados						
S4H 250 F R	$I_n 250\text{ A}$	I	07370	07520	LSI	07372
		LI	07371	07521	LSIG	07375
RC = Terminales posteriores para cables						
S4H 250 F RC	$I_n 250\text{ A}$	I	07334	07484	LSI	07336
		LI	07335	07485	LSIG	07339



Códigos para efectuar el pedido

Interruptor automático SACE Isomax S4

F = FIJO



S4L 250 $I_n (40\text{ }^\circ\text{C}) = 250\text{ A}$ $I_{cu} (415\text{ V}) = 100\text{ kA}$

Relé con microprocesador			PR211 P		PR212 P	
			código 1SDA0 R1 3 polos	4 polos	código 1SDA0 R1 3 polos	4 polos
F = Terminales anteriores						
S4L 250 F F	In 250 A	I	17582	17648	LSI	17584
		LI	17583	17649	LSIG	17587
EF = Terminales anteriores prolongados						
S4L 250 F EF	In 250 A	I	07550	07700	LSI	07552
		LI	07551	07701	LSIG	07555
FC Cu = Terminales anteriores para cables de cobre						
S4L 250 F FC Cu	In 250 A	I	07586	07736	LSI	07588
		LI	07587	07737	LSIG	07591
FC CuAl = Terminales anteriores para cables de cobre/aluminio						
S4L 250 F FC CuAl	In 250 A	I	07622	07772	LSI	07624
		LI	07623	07773	LSIG	07627
R = Terminales posteriores roscados						
S4L 250 F R	In 250 A	I	07694	07844	LSI	07696
		LI	07695	07845	LSIG	07699
RC = Terminales posteriores para cables						
S4L 250 F RC	In 250 A	I	07658	07808	LSI	07660
		LI	07659	07809	LSIG	07663

Códigos para efectuar el pedido

Interrupor automático SACE Isomax S4

P = ENCHUFABLE



Parte móvil

S4N 250 $I_n (40\text{ }^\circ\text{C}) = 250\text{ A}$ $I_{cu} (415\text{ V}) = 35\text{ kA}$

Relé con microprocesador	PR211 P	código 1SDA0 R1		PR212 P	código 1SDA0 R1		
		3 polos	4 polos		3 polos	4 polos	
S4N 250 P MP	$I_n 250\text{ A}$	I	07202	07214	LSI	07204	07216
		LI	07203	07215	LSIG	07207	07219

S4H 250 $I_n (40\text{ }^\circ\text{C}) = 250\text{ A}$ $I_{cu} (415\text{ V}) = 65\text{ kA}$

Relé con microprocesador	PR211 P	código 1SDA0 R1		PR212 P	código 1SDA0 R1		
		3 polos	4 polos		3 polos	4 polos	
S4H 250 P MP	$I_n 250\text{ A}$	I	07526	07538	LSI	07528	07540
		LI	07527	07539	LSIG	07531	07543

S4L 250 $I_n (40\text{ }^\circ\text{C}) = 250\text{ A}$ $I_{cu} (415\text{ V}) = 100\text{ kA}$

Relé con microprocesador	PR211 P	código 1SDA0 R1		PR212 P	código 1SDA0 R1		
		3 polos	4 polos		3 polos	4 polos	
S4L 250 P MP	$I_n 250\text{ A}$	I	07850	07862	LSI	07852	07864
		LI	07851	07863	LSIG	07855	07867

W = EXTRAÍBLE



Parte móvil

S4N 250 $I_n (40\text{ }^\circ\text{C}) = 250\text{ A}$ $I_{cu} (415\text{ V}) = 35\text{ kA}$

Relé con microprocesador	PR211 P	código 1SDA0 R1		PR212 P	código 1SDA0 R1		
		3 polos	4 polos		3 polos	4 polos	
S4N 250 W MP	$I_n 250\text{ A}$	I	07208	07220	LSI	07210	07222
		LI	07209	07221	LSIG	07213	07225

S4H 250 $I_n (40\text{ }^\circ\text{C}) = 250\text{ A}$ $I_{cu} (415\text{ V}) = 65\text{ kA}$

Relé con microprocesador	PR211 P	código 1SDA0 R1		PR212 P	código 1SDA0 R1		
		3 polos	4 polos		3 polos	4 polos	
S4H 250 W MP	$I_n 250\text{ A}$	I	07532	07544	LSI	07534	07546
		LI	07533	07545	LSIG	07537	07549

S4L 250 $I_n (40\text{ }^\circ\text{C}) = 250\text{ A}$ $I_{cu} (415\text{ V}) = 100\text{ kA}$

Relé con microprocesador	PR211 P	código 1SDA0 R1		PR212 P	código 1SDA0 R1		
		3 polos	4 polos		3 polos	4 polos	
S4L 250 W MP	$I_n 250\text{ A}$	I	07856	07868	LSI	07858	07870
		LI	07857	07869	LSIG	07861	07873



Códigos para efectuar el pedido

Interruptor automático SACE Isomax S5

F = FIJO



P039413

S5N 400 $I_n (40\text{ }^\circ\text{C}) = 400\text{ A}$ $I_{cu} (415\text{ V}) = 35\text{ kA}$

Relé termomagnético		Im = 5...10 Ith	código 1SDA0 R1	
			3 polos	4 polos
F = Terminales anteriores				
S5N 400 F F	R 320	3200A	38438	38440
S5N 400 F F	R 400	4000A	38439	38441
EF = Terminales anteriores prolongados				
S5N 400 F EF	R 320	3200A	38442	38444
S5N 400 F EF	R 400	4000A	38443	38445
FC Cu = Terminales anteriores para cables de cobre				
S5N 400 F FC Cu	R 320	3200A	38446	38448
S5N 400 F FC Cu	R 400	4000A	38447	38449
FC CuAl = Terminales anteriores para cables de cobre/aluminio				
S5N 400 F FC CuAl*	R 320	3200A	38450	38452
S5N 400 F FC CuAl*	R 400	4000A	38451	38453
S5N 400 F FC CuAl**	R 320	3200A	38466	38480
S5N 400 F FC CuAl**	R 400	4000A	38467	38481
R = Terminales posteriores roscados				
S5N 400 F R	R 320	3200A	38486	38488
S5N 400 F R	R 400	4000A	38487	38489
RC = Terminales posteriores para cables				
S5N 400 F RC	R 320	3200A	38482	38484
S5N 400 F RC	R 400	4000A	38483	38485

Relé con microprocesador		PR211 P	código 1SDA0 R1		PR212 P	código 1SDA0 R1	
			3 polos	4 polos		3 polos	4 polos
F = Terminales anteriores							
S5N 400 F F	In 320 A	I	17714	17846	LSI	17718	17850
		LI	17716	17848	LSIG	17724	17856
S5N 400 F F	In 400 A	I	17715	17847	LSI	17719	17851
		LI	17717	17849	LSIG	17725	17857
EF = Terminales anteriores prolongados							
S5N 400 F EF	In 320 A	I	07874	08174	LSI	07878	08178
		LI	07876	08176	LSIG	07884	08184
S5N 400 F EF	In 400 A	I	07875	08175	LSI	07879	08179
		LI	07877	08177	LSIG	07885	08185
FC Cu = Terminales anteriores para cables de cobre							
S5N 400 F FC Cu	In 320 A	I	07946	08246	LSI	07950	08250
		LI	07948	08248	LSIG	07956	08256
S5N 400 F FC Cu	In 400 A	I	07947	08247	LSI	07951	08251
		LI	07949	08249	LSIG	07957	08257
FC CuAl = Terminales anteriores para cables de cobre/aluminio							
S5N 400 F FC CuAl*	In 320 A	I	08018	08318	LSI	08022	08322
		LI	08020	08320	LSIG	08028	08328
S5N 400 F FC CuAl*	In 400 A	I	08019	08319	LSI	08023	08323
		LI	08021	08321	LSIG	08029	08329
S5N 400 F FC CuAl**	In 320 A	I	38454	38468	LSI	38458	38472
		LI	38456	38470	LSIG	38464	38478
S5N 400 F FC CuAl**	In 400 A	I	38455	38469	LSI	38459	38473
		LI	38457	38471	LSIG	38465	38479
R = Terminales posteriores roscados							
S5N 400 F R	In 320 A	I	08162	08450	LSI	08166	08454
		LI	08164	08452	LSIG	08172	08460
S5N 400 F R	In 400 A	I	08163	08451	LSI	08167	08455
		LI	08165	08453	LSIG	08173	08461
RC = Terminales posteriores para cables							
S5N 400 F RC	In 320 A	I	08090	08390	LSI	08094	08394
		LI	08092	08392	LSIG	08100	08400
S5N 400 F RC	In 400 A	I	08091	08391	LSI	08095	08395
		LI	08093	08393	LSIG	08101	08401

* Sección cables = 1 x 240 mm²

** Sección cables = 2 x 120 mm²

Códigos para efectuar el pedido

Interruptor automático SACE Isomax S5

F = FIJO



S5H 400 $I_n (40\text{ }^\circ\text{C}) = 400\text{ A}$ $I_{cu} (415\text{ V}) = 65\text{ kA}$

Relé termomagnético			$I_m = 5...10$ I_{th}	código 1SDA0 R1	
			3 polos	4 polos	
F = Terminales anteriores					
S5H 400 F F	R 320	3200A	38522	38524	
S5H 400 F F	R 400	4000A	38523	38525	
EF = Terminales anteriores prolongados					
S5H 400 F EF	R 320	3200A	38526	38528	
S5H 400 F EF	R 400	4000A	38527	38529	
FC Cu = Terminales anteriores para cables de cobre					
S5H 400 F FC Cu	R 320	3200A	38530	38532	
S5H 400 F FC Cu	R 400	4000A	38531	38533	
FC CuAl = Terminales anteriores para cables de cobre/aluminio					
S5H 400 F FC CuAl*	R 320	3200A	38534	38536	
S5H 400 F FC CuAl*	R 400	4000A	38535	38537	
S5H 400 F FC CuAl**	R 320	3200A	38550	38564	
S5H 400 F FC CuAl**	R 400	4000A	38551	38565	
R = Terminales posteriores roscados					
S5H 400 F R	R 320	3200A	38570	38572	
S5H 400 F R	R 400	4000A	38571	38573	
RC = Terminales posteriores para cables					
S5H 400 F RC	R 320	3200A	38566	38568	
S5H 400 F RC	R 400	4000A	38567	38569	

Relé con microprocesador			PR211 P	código 1SDA0 R1		PR212 P	código 1SDA0 R1	
				3 polos	4 polos		3 polos	4 polos
F = Terminales anteriores								
S5H 400 F F	In 320 A	I		17990	18122	LSI	17994	18126
		LI		17992	18124	LSIG	18000	18132
S5H 400 F F	In 400 A	I		17991	18123	LSI	17995	18127
		LI		17993	18125	LSIG	18001	18133
EF = Terminales anteriores prolongados								
S5H 400 F EF	In 320 A	I		08510	08810	LSI	08514	08814
		LI		08512	08812	LSIG	08520	08820
S5H 400 F EF	In 400 A	I		08511	08811	LSI	08515	08815
		LI		08513	08813	LSIG	08521	08821
FC Cu = Terminales anteriores para cables de cobre								
S5H 400 F FC Cu	In 320 A	I		08582	08882	LSI	08586	08886
		LI		08584	08884	LSIG	08592	08892
S5H 400 F FC Cu	In 400 A	I		08583	08883	LSI	08587	08887
		LI		08585	08885	LSIG	08593	08893
FC CuAl = Terminales anteriores para cables de cobre/aluminio								
S5H 400 F FC CuAl*	In 320 A	I		08654	08954	LSI	08658	08958
		LI		08656	08956	LSIG	08664	08964
S5H 400 F FC CuAl*	In 400 A	I		08655	08955	LSI	08659	08959
		LI		08657	08957	LSIG	08665	08965
S5H 400 F FC CuAl**	In 320 A	I		38538	38552	LSI	38542	38556
		LI		38540	38554	LSIG	38548	38563
S5H 400 F FC CuAl**	In 400 A	I		38539	38553	LSI	38543	38557
		LI		38541	38555	LSIG	38549	38562
R = Terminales posteriores roscados								
S5H 400 F R	In 320 A	I		08798	09098	LSI	08802	09102
		LI		08800	09100	LSIG	08808	09108
S5H 400 F R	In 400 A	I		08799	09099	LSI	08803	09103
		LI		08801	09101	LSIG	08809	09109
RC = Terminales posteriores para cables								
S5H 400 F RC	In 320 A	I		08726	09026	LSI	08730	09030
		LI		08728	09028	LSIG	08736	09036
S5H 400 F RC	In 400 A	I		08727	09027	LSI	08731	09031
		LI		08729	09029	LSIG	08737	09037

* Sección cables = 1 x 240 mm²

** Sección cables = 2 x 120 mm²



Códigos para efectuar el pedido

Interruptor automático SACE Isomax S5

F = FIJO



S5L 400 $I_n (40^\circ\text{C}) = 400\text{ A}$ $I_{cu} (415\text{ V}) = 100\text{ kA}$

Relé termomagnético		$I_m = 5...10$ I_{th}	código 1SDA0 R1	
			3 polos	4 polos
F = Terminales anteriores				
S5L 400 F F	R 320	3200A	38606	38608
S5L 400 F F	R 400	4000A	38607	38609
EF = Terminales anteriores prolongados				
S5L 400 F EF	R 320	3200A	38610	38612
S5L 400 F EF	R 400	4000A	38611	38613
FC Cu = Terminales anteriores para cables de cobre				
S5L 400 F FC Cu	R 320	3200A	38614	38616
S5L 400 F FC Cu	R 400	4000A	38615	38617
FC CuAl = Terminales anteriores para cables de cobre/aluminio				
S5L 400 F FC CuAl*	R 320	3200A	38618	38620
S5L 400 F FC CuAl*	R 400	4000A	38619	38621
S5L 400 F FC CuAl**	R 320	3200A	38634	38648
S5L 400 F FC CuAl**	R 400	4000A	38635	38649
R = Terminales posteriores roscados				
S5L 400 F R	R 320	3200A	38654	38656
S5L 400 F R	R 400	4000A	38655	38657
RC = Terminales posteriores para cables				
S5L 400 F RC	R 320	3200A	38650	38652
S5L 400 F RC	R 400	4000A	38651	38653

Relé con microprocesador		PR211 P	código 1SDA0 R1		PR212 P	código 1SDA0 R1	
			3 polos	4 polos		3 polos	4 polos
F = Terminales anteriores							
S5L 400 F F	In 320 A	I	18254	18386	LSI	18258	18390
		LI	18256	18388	LSIG	18264	18396
S5L 400 F F	In 400 A	I	18255	18387	LSI	18259	18391
		LI	18257	18389	LSIG	18265	18397
EF = Terminales anteriores prolongados							
S5L 400 F EF	In 320 A	I	09158	09458	LSI	09162	09462
		LI	09160	09460	LSIG	09168	09468
S5L 400 F EF	In 400 A	I	09159	09459	LSI	09163	09463
		LI	09161	09461	LSIG	09169	09469
FC Cu = Terminales anteriores para cables de cobre							
S5L 400 F FC Cu	In 320 A	I	09230	09530	LSI	09234	09534
		LI	09232	09532	LSIG	09240	09540
S5L 400 F FC Cu	In 400 A	I	09231	09531	LSI	09235	09535
		LI	09233	09533	LSIG	09241	09541
FC CuAl = Terminales anteriores para cables de cobre/aluminio							
S5L 400 F FC CuAl*	In 320 A	I	09302	09602	LSI	09306	09606
		LI	09304	09604	LSIG	09312	09612
S5L 400 F FC CuAl*	In 400 A	I	09303	09603	LSI	09307	09607
		LI	09305	09605	LSIG	09313	09613
S5L 400 F FC CuAl**	In 320 A	I	38622	38636	LSI	38626	38640
		LI	38624	38638	LSIG	38628	38646
S5L 400 F FC CuAl**	In 400 A	I	38623	38637	LSI	38627	38641
		LI	38625	38639	LSIG	38629	38647
R = Terminales posteriores roscados							
S5L 400 F R	In 320 A	I	09446	09746	LSI	09450	09750
		LI	09448	09748	LSIG	09456	09756
S5L 400 F R	In 400 A	I	09447	09747	LSI	09451	09751
		LI	09449	09749	LSIG	09457	09757
RC = Terminales posteriores para cables							
S5L 400 F RC	In 320 A	I	09374	09674	LSI	09378	09678
		LI	09376	09676	LSIG	09384	09684
S5L 400 F RC	In 400 A	I	09375	09675	LSI	09379	09679
		LI	09377	09677	LSIG	09385	09685

* Sección cables = 1 x 240 mm²

** Sección cables = 2 x 120 mm²

Códigos para efectuar el pedido

Interruptor automático SACE Isomax S5

P = ENCHUFABLE



Parte móvil

S5N 400 $I_u (40\text{ }^\circ\text{C}) = 400\text{ A}$ $I_{cu} (415\text{ V}) = 35\text{ kA}$

		$I_m = 5...10$ I_{th}	código 1SDA0 R1	
Relé termomagnético			3 polos	4 polos
S5N 400 P MP	R 320	3200A	43896	43902
S5N 400 P MP	R 400	4000A	43897	43903

		PR211 P	código 1SDA0 R1		PR212 P	código 1SDA0 R1	
Relé con microprocesador			3 polos	4 polos		3 polos	4 polos
S5N 400 P MP	In 320 A	I	08462	08486	LSI	08466	08490
		LI	08464	08488	LSIG	08472	08496
S5N 400 P MP	In 400 A	I	08463	08487	LSI	08467	08491
		LI	08465	08489	LSIG	08473	08497

S5H 400 $I_u (40\text{ }^\circ\text{C}) = 400\text{ A}$ $I_{cu} (415\text{ V}) = 65\text{ kA}$

		$I_m = 5...10$ I_{th}	código 1SDA0 R1	
Relé termomagnético			3 polos	4 polos
S5H 400 P MP	R 320	3200A	43898	43904
S5H 400 P MP	R 400	4000A	43899	43905

		PR211 P	código 1SDA0 R1		PR212 P	código 1SDA0 R1	
Relé con microprocesador			3 polos	4 polos		3 polos	4 polos
S5H 400 P MP	In 320 A	I	09110	09134	LSI	09114	09138
		LI	09112	09136	LSIG	09120	09144
S5H 400 P MP	In 400 A	I	09111	09135	LSI	09115	09139
		LI	09113	09137	LSIG	09121	09145

S5L 400 $I_u (40\text{ }^\circ\text{C}) = 400\text{ A}$ $I_{cu} (415\text{ V}) = 100\text{ kA}$

		$I_m = 5...10$ I_{th}	código 1SDA0 R1	
Relé termomagnético			3 polos	4 polos
S5L 400 P MP	R 320	3200A	43900	43906
S5L 400 P MP	R 400	4000A	43901	43907

		PR211 P	código 1SDA0 R1		PR212 P	código 1SDA0 R1	
Relé con microprocesador			3 polos	4 polos		3 polos	4 polos
S5L 400 P MP	In 320 A	I	09758	09782	LSI	09762	09786
		LI	09760	09784	LSIG	09768	09792
S5L 400 P MP	In 400 A	I	09759	09783	LSI	09763	09787
		LI	09761	09785	LSIG	09769	09793



Códigos para efectuar el pedido

Interruptor automático SACE Isomax S5

W = EXTRAÍBLE



P389413

Parte móvil

S5N 400 $I_n (40\text{ °C}) = 400\text{ A}$ $I_{cu} (415\text{ V}) = 35\text{ kA}$

Relé termomagnético			$I_m = 5...10$ I _{th}	código 1SDA0 R1	
				3 polos	4 polos
S5N 400 W MP	R 320	3200A		38414	38416
S5N 400 W MP	R 400	4000A		38415	38417

Relé con microprocesador			PR211 P	código 1SDA0 R1		PR212 P	código 1SDA0 R1	
				3 polos	4 polos		3 polos	4 polos
S5N 400 W MP	In 320 A	I		08474	08498	LSI	08478	08502
		LI		08476	08500	LSIG	08484	08508
S5N 400 W MP	In 400 A	I		08475	08499	LSI	08479	08503
		LI		08477	08501	LSIG	08485	08509

S5H 400 $I_n (40\text{ °C}) = 400\text{ A}$ $I_{cu} (415\text{ V}) = 65\text{ kA}$

Relé termomagnético			$I_m = 5...10$ I _{th}	código 1SDA0 R1	
				3 polos	4 polos
S5H 400 W MP	R 320	3200A		38490	38492
S5H 400 W MP	R 400	4000A		38491	38493

Relé con microprocesador			PR211 P	código 1SDA0 R1		PR212 P	código 1SDA0 R1	
				3 polos	4 polos		3 polos	4 polos
S5H 400 W MP	In 320 A	I		09122	09146	LSI	09126	09150
		LI		09124	09148	LSIG	09132	09156
S5H 400 W MP	In 400 A	I		09123	09147	LSI	09127	09151
		LI		09125	09149	LSIG	09133	09157

S5L 400 $I_n (40\text{ °C}) = 400\text{ A}$ $I_{cu} (415\text{ V}) = 100\text{ kA}$

Relé termomagnético			$I_m = 5...10$ I _{th}	código 1SDA0 R1	
				3 polos	4 polos
S5L 400 W MP	R 320	3200A		38574	38576
S5L 400 W MP	R 400	4000A		38575	38577

Relé con microprocesador			PR211 P	código 1SDA0 R1		PR212 P	código 1SDA0 R1	
				3 polos	4 polos		3 polos	4 polos
S5L 400 W MP	In 320 A	I		09770	09794	LSI	09774	09798
		LI		09772	09796	LSIG	09780	09804
S5L 400 W MP	In 400 A	I		09771	09795	LSI	09775	09799
		LI		09773	09797	LSIG	09781	09805

Códigos para efectuar el pedido

Interruptor automático SACE Isomax S5

W = EXTRAÍBLE



Parte móvil (1)

S5N 400 $I_u (40\text{ °C}) = 400\text{ A}$ $I_{cu} (415\text{ V}) = 35\text{ kA}$

			Im = 5...10 Ith		código 1SDA0 R1	
Relé termomagnético			3 polos	4 polos		
S5N 400 W MP	R 320	3200A	38426	38436		
S5N 400 W MP	R 400	4000A	38427	38437		

			PR211 P		código 1SDA0 R1		PR212 P		código 1SDA0 R1	
Relé con microprocesador			3 polos	4 polos	3 polos	4 polos				
S5N 400 W MP	In 320 A	I	38418	38428	LSI	38422	38432			
		LI	38420	38430	LSIG	38424	38434			
S5N 400 W MP	In 400 A	I	38419	38429	LSI	38423	38433			
		LI	38421	38431	LSIG	38425	38435			

S5H 400 $I_u (40\text{ °C}) = 400\text{ A}$ $I_{cu} (415\text{ V}) = 65\text{ kA}$

			Im = 5...10 Ith		código 1SDA0 R1	
Relé termomagnético			3 polos	4 polos		
S5H 400 W MP	R 320	3200A	38506	38520		
S5H 400 W MP	R 400	4000A	38507	38521		

			PR211 P		código 1SDA0 R1		PR212 P		código 1SDA0 R1	
Relé con microprocesador			3 polos	4 polos	3 polos	4 polos				
S5H 400 W MP	In 320 A	I	38494	38508	LSI	38498	38512			
		LI	38496	38510	LSIG	38504	38518			
S5H 400 W MP	In 400 A	I	38495	38509	LSI	38499	38513			
		LI	38497	38511	LSIG	38505	38519			

S5L 400 $I_u (40\text{ °C}) = 400\text{ A}$ $I_{cu} (415\text{ V}) = 100\text{ kA}$

			Im = 5...10 Ith		código 1SDA0 R1	
Relé termomagnético			3 polos	4 polos		
S5L 400 W MP	R 320	3200A	38590	38604		
S5L 400 W MP	R 400	4000A	38591	38605		

			PR211 P		código 1SDA0 R1		PR212 P		código 1SDA0 R1	
Relé con microprocesador			3 polos	4 polos	3 polos	4 polos				
S5L 400 W MP	In 320 A	I	38578	38592	LSI	38582	38596			
		LI	38580	38594	LSIG	38588	38602			
S5L 400 W MP	In 400 A	I	38579	38593	LSI	38583	38597			
		LI	38581	38595	LSIG	38589	38603			

(1) Las partes móviles de S5 400 indicadas en esta página se pueden utilizar acopladas con las partes fijas S5 630 W FP. Para los interruptores S5 400 y S5 630 se encuentran disponibles dos partes fijas diferentes.

El interruptor fijo S5 400:

- transformado en parte móvil de un interruptor extraíble con los kit 1SDA0 13718 R1 (tripolar) y 1SDA0 13719 R1 (tetrapolar) se puede acopiar con la parte fija para S5 400 (véase código en la pág. 7/81).
- transformado en parte móvil de un interruptor extraíble con los kit 1SDA0 38778 R1 (tripolar) y 1SDA0 38779 R1 (tetrapolar) se puede acopiar con la parte fija para S5 630. En esta página se indican los códigos de las partes móviles de interruptores extraíbles ya transformadas y acopladas con partes fijas para S5 630.

El interruptor fijo S5 630 se puede transformar en parte móvil de un interruptor extraíble con los kit 1SDA0 38778 R1 (tripolar) y 1SDA0 38779 R1 (tetrapolar) y acoplar exclusivamente con las partes fijas para S5 630 (véase código en la pág. 7/81).



Códigos para efectuar el pedido

Interruptor automático SACE Isomax S5

F = FIJO



PS35613

S5N 630 $I_n (40\text{ }^\circ\text{C}) = 630\text{ A}$ $I_{cu} (415\text{ V}) = 35\text{ kA}$

Relé termomagnético		Im = 5...10 Ith	código 1SDA0 R1	
			3 polos	4 polos
F = Terminales anteriores				
S5N 630 F F	R 500	5000A	38678	38683
ES = Terminales anteriores prolongados separados				
S5N 630 F ES	R 500	5000A	38684	38685
FC Cu = Terminales anteriores para cables de cobre				
S5N 630 F FC Cu	R 500	5000A	38686	38687
R = Terminales posteriores roscados				
S5N 630 F R	R 500	5000A	38690	38691

Relé con microprocesador		PR211 P	código 1SDA0 R1		PR212 P	código 1SDA0 R1	
			3 polos	4 polos		3 polos	4 polos
F = Terminales anteriores							
S5N 630 F F	In 630 A	I	38674	38679	LSI	38676	38681
		LI	38675	38680	LSIG	38677	38682
ES = Terminales anteriores prolongados separados							
S5N 630 F ES	In 630 A	I	14575	14725	LSI	14577	14727
		LI	14576	14726	LSIG	14580	14730
FC Cu = Terminales anteriores para cables de cobre							
S5N 630 F FC Cu	In 630 A	I	14611	14761	LSI	14613	14763
		LI	14612	14762	LSIG	14616	14766
R = Terminales posteriores roscados							
S5N 630 F R	In 630 A	I	14719	14869	LSI	14721	14871
		LI	14720	14870	LSIG	14724	14874

S5H 630 $I_n (40\text{ }^\circ\text{C}) = 630\text{ A}$ $I_{cu} (415\text{ V}) = 65\text{ kA}$

Relé termomagnético		Im = 5...10 Ith	código 1SDA0 R1	
			3 polos	4 polos
F = Terminales anteriores				
S5H 630 F F	R 500	5000A	38708	38713
ES = Terminales anteriores prolongados separados				
S5H 630 F ES	R 500	5000A	38714	38715
FC Cu = Terminales anteriores para cables de cobre				
S5H 630 F FC Cu	R 500	5000A	38716	38717
R = Terminales posteriores roscados				
S5H 630 F R	R 500	5000A	38720	38721

Relé con microprocesador		PR211 P	código 1SDA0 R1		PR212 P	código 1SDA0 R1	
			3 polos	4 polos		3 polos	4 polos
F = Terminales anteriores							
S5H 630 F F	In 630 A	I	38704	38709	LSI	38706	38711
		LI	38705	38710	LSIG	38707	38712
ES = Terminales anteriores prolongados separados							
S5H 630 F ES	In 630 A	I	14899	15049	LSI	14901	15051
		LI	14900	15050	LSIG	14904	15054
FC Cu = Terminales anteriores para cables de cobre							
S5H 630 F FC Cu	In 630 A	I	14935	15085	LSI	14937	15087
		LI	14936	15086	LSIG	14940	15090
R = Terminales posteriores roscados							
S5H 630 F R	In 630 A	I	15043	15193	LSI	15045	15195
		LI	15044	15194	LSIG	15048	15198

Códigos para efectuar el pedido

Interruptor automático SACE Isomax S5

F = FIJO



PS38913

S5L 630 $I_n (40\text{ }^\circ\text{C}) = 630\text{ A}$ $I_{cu} (415\text{ V}) = 100\text{ kA}$

Relé termomagnético		$I_m = 5 \dots 10$ I_{th}	código 1SDA0 R1	
			3 polos	4 polos
F = Terminales anteriores				
S5L 630 F F	R 500	5000A	38740	38745
ES = Terminales anteriores prolongados separados				
S5L 630 F ES	R 500	5000A	38746	38747
FC Cu = Terminales anteriores para cables de cobre				
S5L 630 F FC Cu	R 500	5000A	38748	38749
R = Terminales posteriores roscados				
S5L 630 F R	R 500	5000A	38752	38753

Relé con microprocesador		PR211 P	código 1SDA0 R1		PR212 P	código 1SDA0 R1	
			3 polos	4 polos		3 polos	4 polos
F = Terminales anteriores							
S5L 630 F F	In 630 A	I	38736	38741	LSI	38738	38743
		LI	38737	38742	LSIG	38739	38744
ES = Terminales anteriores prolongados separados							
S5L 630 F ES	In 630 A	I	15223	15373	LSI	47991	43801
		LI	15224	15374	LSIG	15228	15378
FC Cu = Terminales anteriores para cables de cobre							
S5L 630 F FC Cu	In 630 A	I	15259	15409	LSI	43748	43815
		LI	15260	15410	LSIG	15264	15414
R = Terminales posteriores roscados							
S5L 630 F R	In 630 A	I	15367	15517	LSI	43775	43843
		LI	15368	15518	LSIG	15372	15522



Códigos para efectuar el pedido

Interruptor automático SACE Isomax S5

W = EXTRAÍBLE



P3394913

Parte móvil

S5N 630 $I_u (40\text{ °C}) = 630\text{ A}$ $I_{cu} (415\text{ V}) = 35\text{ kA}$

Relé termomagnético		Im = 5...10 Ith	código 1SDA0 R1	
S5N 630 W MP	R 500		3 polos	4 polos
		5000A	38666	38673

Relé con microprocesador		PR211 P	código 1SDA0 R1		PR212 P	código 1SDA0 R1	
S5N 630 W MP	In 630 A		I	3 polos		4 polos	3 polos
			38660	38667	LSI	38662	38669
			LI	38661	LSIG	38665	38672

S5H 630 $I_u (40\text{ °C}) = 630\text{ A}$ $I_{cu} (415\text{ V}) = 65\text{ kA}$

Relé termomagnético		Im = 5...10 Ith	código 1SDA0 R1	
S5H 630 W MP	R 500		3 polos	4 polos
		5000A	38697	38703

Relé con microprocesador		PR211 P	código 1SDA0 R1		PR212 P	código 1SDA0 R1	
S5H 630 W MP	In 630 A		I	3 polos		4 polos	3 polos
			38693	38699	LSI	38695	38701
			LI	38694	LSIG	38696	38702

S5L 630 $I_u (40\text{ °C}) = 630\text{ A}$ $I_{cu} (415\text{ V}) = 100\text{ kA}$

Relé termomagnético		Im = 5...10 Ith	código 1SDA0 R1	
S5L 630 W MP	R 500		3 polos	4 polos
		5000A	38729	38754

Relé con microprocesador		PR211 P	código 1SDA0 R1		PR212 P	código 1SDA0 R1	
S5L 630 W MP	In 630 A		I	3 polos		4 polos	3 polos
			38723	38730	LSI	38725	38732
			LI	38724	LSIG	38728	38734



Códigos para efectuar el pedido

Interruptor automático SACE Isomax S6

F = FIJO



P-3586 16

S6N 630 $I_n (40\text{ }^\circ\text{C}) = 630\text{ A}$ $I_{cu} (415\text{ V}) = 35\text{ kA}$

Relé termomagnético		$I_m = 5...10$ I_{th}	código 1SDA0 R1	
			3 polos	4 polos
F = Terminales anteriores				
S6N 630 F F	R 630	6300A	38787	38788
EF = Terminales anteriores prolongados				
S6N 630 F EF	R 630	6300A	38789	38790
FC CuAl = Terminales anteriores para cables de cobre/aluminio				
S6N 630 F FC CuAl*	R 630	6300A	38791	38792
R = Terminales posteriores roscados				
S6N 630 F R	R 630	6300A	38795	38796
RC = Terminales posteriores para cables				
S6N 630 F RC	R 630	6300A	38793	38794

Relé con microprocesador		PR211 P	código 1SDA0 R1		PR212 P	código 1SDA0 R1	
			3 polos	4 polos		3 polos	4 polos
F = Terminales anteriores							
S6N 630 F F	In 630 A	I	18518	18572	LSI	18520	18574
		LI	18519	18573	LSIG	18523	18577
EF = Terminales anteriores prolongados							
S6N 630 F EF	In 630 A	I	09806	09902	LSI	09808	09904
		LI	09807	09903	LSIG	09811	09907
FC CuAl = Terminales anteriores para cables de cobre/aluminio							
S6N 630 F FC CuAl*	In 630 A	I	09836	09932	LSI	09838	09934
		LI	09837	09933	LSIG	09841	09937
R = Terminales posteriores roscados							
S6N 630 F R	In 630 A	I	09896	09992	LSI	09898	09994
		LI	09897	09993	LSIG	09901	09997
RC = Terminales posteriores para cables							
S6N 630 F RC	In 630 A	I	09866	09962	LSI	09868	09964
		LI	09867	09963	LSIG	09871	09967

S6S 630 $I_n (40\text{ }^\circ\text{C}) = 630\text{ A}$ $I_{cu} (415\text{ V}) = 50\text{ kA}$

Relé termomagnético		$I_m = 5...10$ I_{th}	código 1SDA0 R1	
			3 polos	4 polos
F = Terminales anteriores				
S6S 630 F F	R 630	6300A	38799	38800
EF = Terminales anteriores prolongados				
S6S 630 F EF	R 630	6300A	38801	38802
FC CuAl = Terminales anteriores para cables de cobre/aluminio				
S6S 630 F FC CuAl*	R 630	6300A	38817	38818
R = Terminales posteriores roscados				
S6S 630 F R	R 630	6300A	38957	38959
RC = Terminales posteriores para cables				
S6S 630 F RC	R 630	6300A	38819	38820

Relé con microprocesador		PR211 P	código 1SDA0 R1		PR212 P	código 1SDA0 R1	
			3 polos	4 polos		3 polos	4 polos
F = Terminales anteriores							
S6S 630 F F	In 630 A	I	18626	18680	LSI	18628	18682
		LI	18627	18681	LSIG	18631	18685
EF = Terminales anteriores prolongados							
S6S 630 F EF	In 630 A	I	10010	10106	LSI	10012	10108
		LI	10011	10107	LSIG	10015	10111
FC CuAl = Terminales anteriores para cables de cobre/aluminio							
S6S 630 F FC CuAl*	In 630 A	I	10040	10136	LSI	10042	10138
		LI	10041	10137	LSIG	10045	10141
R = Terminales posteriores roscados							
S6S 630 F R	In 630 A	I	10100	10196	LSI	10102	10198
		LI	10101	10197	LSIG	10105	10201
RC = Terminales posteriores para cables							
S6S 630 F RC	In 630 A	I	10070	10166	LSI	10072	10168
		LI	10071	10167	LSIG	10075	10171

* Sección cables = 1 x 240 mm²



Códigos para efectuar el pedido

Interruptor automático SACE Isomax S6

F = FIJO



S6H 630 $I_n (40\text{ }^\circ\text{C}) = 630\text{ A}$ $I_{cu} (415\text{ V}) = 65\text{ kA}$

Relé termomagnético		$I_m = 5...10$ I_{th}	código 1SDA0 R1	
			3 polos	4 polos
F = Terminales anteriores				
S6H 630 F F	R 630	6300A	38823	38824
EF = Terminales anteriores prolongados				
S6H 630 F EF	R 630	6300A	38825	38826
FC CuAl = Terminales anteriores para cables de cobre/aluminio				
S6H 630 F FC CuAl*	R 630	6300A	38827	38835
R = Terminales posteriores roscados				
S6H 630 F R	R 630	6300A	38958	38960
RC = Terminales posteriores para cables				
S6H 630 F RC	R 630	6300A	38843	38844

Relé con microprocesador		PR211 P	código 1SDA0 R1		PR212 P	código 1SDA0 R1	
			3 polos	4 polos		3 polos	4 polos
F = Terminales anteriores							
S6H 630 F F	In 630 A	I	18734	18788	LSI	18736	18790
		LI	18735	18789	LSIG	18739	18793
EF = Terminales anteriores prolongados							
S6H 630 F EF	In 630 A	I	10214	10310	LSI	10216	10312
		LI	10215	10311	LSIG	10219	10315
FC CuAl = Terminales anteriores para cables de cobre/aluminio							
S6H 630 F FC CuAl*	In 630 A	I	10244	10340	LSI	10246	10342
		LI	10245	10341	LSIG	10249	10345
R = Terminales posteriores roscados							
S6H 630 F R	In 630 A	I	10304	10400	LSI	10306	10402
		LI	10305	10401	LSIG	10309	10405
RC = Terminales posteriores para cables							
S6H 630 F RC	In 630 A	I	10274	10370	LSI	10276	10372
		LI	10275	10371	LSIG	10279	10375

S6L 630 $I_n (40\text{ }^\circ\text{C}) = 630\text{ A}$ $I_{cu} (415\text{ V}) = 100\text{ kA}$

Relé termomagnético		$I_m = 5...10$ I_{th}	código 1SDA0 R1	
			3 polos	4 polos
F = Terminales anteriores				
S6L 630 F F	R 630	6300A	38847	38848
EF = Terminales anteriores prolongados				
S6L 630 F EF	R 630	6300A	38849	38850
FC CuAl = Terminales anteriores para cables de cobre/aluminio				
S6L 630 F FC CuAl*	R 630	6300A	38851	38859
R = Terminales posteriores roscados				
S6L 630 F R	R 630	6300A	38961	38962
RC = Terminales posteriores para cables				
S6L 630 F RC	R 630	6300A	38867	38868

Relé con microprocesador		PR211 P	código 1SDA0 R1		PR212 P	código 1SDA0 R1	
			3 polos	4 polos		3 polos	4 polos
F = Terminales anteriores							
S6L 630 F F	In 630 A	I	18842	18896	LSI	18844	18898
		LI	18843	18897	LSIG	18847	18901
EF = Terminales anteriores prolongados							
S6L 630 F EF	In 630 A	I	10418	10514	LSI	10420	10516
		LI	10419	10515	LSIG	10423	10519
FC CuAl = Terminales anteriores para cables de cobre/aluminio							
S6L 630 F FC CuAl*	In 630 A	I	10448	10544	LSI	10450	10546
		LI	10449	10545	LSIG	10453	10549
R = Terminales posteriores roscados							
S6L 630 F R	In 630 A	I	10508	10604	LSI	10510	10606
		LI	10509	10605	LSIG	10513	10609
RC = Terminales posteriores para cables							
S6L 630 F RC	In 630 A	I	10478	10574	LSI	10480	10576
		LI	10479	10575	LSIG	10483	10579

* Sección cables = 2 x 240 mm²

Códigos para efectuar el pedido

Interrupor automático SACE Isomax S6

W = EXTRAÍBLE



P-3586 16

Parte móvil

S6N 630 $I_u (40\text{ }^\circ\text{C}) = 630\text{ A}$ $I_{cu} (415\text{ V}) = 35\text{ kA}$

Relé termomagnético	Im = 5...10 Ith	código 1SDA0 R1	
		3 polos	4 polos
S6N 630 W MP	R 630	6300A	38785 38786

Relé con microprocesador	In 630 A	PR211 P	código 1SDA0 R1		PR212 P	código 1SDA0 R1	
			3 polos	4 polos		3 polos	4 polos
S6N 630 W MP	I	LI	09998	10004	LSI	10000	10006
			09999	10005	LSIG	10003	10009

S6S 630 $I_u (40\text{ }^\circ\text{C}) = 630\text{ A}$ $I_{cu} (415\text{ V}) = 50\text{ kA}$

Relé termomagnético	Im = 5...10 Ith	código 1SDA0 R1	
		3 polos	4 polos
S6S 630 W MP	R 630	6300A	38797 38798

Relé con microprocesador	In 630 A	PR211 P	código 1SDA0 R1		PR212 P	código 1SDA0 R1	
			3 polos	4 polos		3 polos	4 polos
S6S 630 W MP	I	LI	10202	10208	LSI	10204	10210
			10203	10209	LSIG	10207	10213

S6H 630 $I_u (40\text{ }^\circ\text{C}) = 630\text{ A}$ $I_{cu} (415\text{ V}) = 65\text{ kA}$

Relé termomagnético	Im = 5...10 Ith	código 1SDA0 R1	
		3 polos	4 polos
S6H 630 W MP	R 630	6300A	38821 38822

Relé con microprocesador	In 630 A	PR211 P	código 1SDA0 R1		PR212 P	código 1SDA0 R1	
			3 polos	4 polos		3 polos	4 polos
S6H 630 W MP	I	LI	10406	10412	LSI	10408	10414
			10407	10413	LSIG	10411	10417

S6L 630 $I_u (40\text{ }^\circ\text{C}) = 630\text{ A}$ $I_{cu} (415\text{ V}) = 100\text{ kA}$

Relé termomagnético	Im = 5...10 Ith	código 1SDA0 R1	
		3 polos	4 polos
S6L 630 W MP	R 630	6300A	38845 38846

Relé con microprocesador	In 630 A	PR211 P	código 1SDA0 R1		PR212 P	código 1SDA0 R1	
			3 polos	4 polos		3 polos	4 polos
S6L 630 W MP	I	LI	10610	10616	LSI	10612	10618
			10611	10617	LSIG	10615	10621



Códigos para efectuar el pedido

Interruptor automático SACE Isomax S6

F = FIJO



S6N 800 $I_n (40\text{ }^\circ\text{C}) = 800\text{ A}$ $I_{cu} (415\text{ V}) = 35\text{ kA}$

Relé termomagnético			Im = 5...10 Ith	
			código 1SDA0 R1 3 polos	4 polos
F = Terminales anteriores				
S6N 800 F F	R 800	8000A	38871	38872
EF = Terminales anteriores prolongados				
S6N 800 F EF	R 800	8000A	38873	38874
FC CuAl = Terminales anteriores para cables de cobre/aluminio				
S6N 800 F FC CuAl*	R 800	8000A	38875	38876
R = Terminales posteriores roscados				
S6N 800 F R	R 800	8000A	38979	38880
RC = Terminales posteriores para cables				
S6N 630 F RC	R 800	8000A	38877	38878

Relé con microprocesador			PR211 P		PR212 P		
			código 1SDA0 R1 3 polos	4 polos	código 1SDA0 R1 3 polos	4 polos	
F = Terminales anteriores							
S6N 800 F F	In 800 A	I	18950	19004	LSI	18952	19006
		LI	18951	19005	LSIG	18955	19009
EF = Terminales anteriores prolongados							
S6N 800 F EF	In 800 A	I	10622	10718	LSI	10624	10720
		LI	10623	10719	LSIG	10627	10723
FC CuAl = Terminales anteriores para cables de cobre/aluminio							
S6N 800 F FC CuAl*	In 800 A	I	10652	10748	LSI	10654	10750
		LI	10653	10749	LSIG	10657	10753
R = Terminales posteriores roscados							
S6N 800 F R	In 800 A	I	10712	10808	LSI	10714	10810
		LI	10713	10809	LSIG	10717	10813
RC = Terminales posteriores para cables							
S6N 800 F RC	In 800 A	I	10682	10778	LSI	10684	10780
		LI	10683	10779	LSIG	10687	10783

S6S 800 $I_n (40\text{ }^\circ\text{C}) = 800\text{ A}$ $I_{cu} (415\text{ V}) = 50\text{ kA}$

Relé termomagnético			Im = 5...10 Ith	
			código 1SDA0 R1 3 polos	4 polos
F = Terminales anteriores				
S6S 800 F F	R 800	8000A	38883	38884
EF = Terminales anteriores prolongados				
S6S 800 F EF	R 800	8000A	38885	38886
FC CuAl = Terminales anteriores para cables de cobre/aluminio				
S6S 800 F FC CuAl*	R 800	8000A	38887	38895
R = Terminales posteriores roscados				
S6S 800 F R	R 800	8000A	38963	38964
RC = Terminales posteriores para cables				
S6S 800 F RC	R 800	8000A	38903	38904

Relé con microprocesador			PR211 P		PR212 P		
			código 1SDA0 R1 3 polos	4 polos	código 1SDA0 R1 3 polos	4 polos	
F = Terminales anteriores							
S6S 800 F F	In 800 A	I	19058	19112	LSI	19060	19114
		LI	19059	19113	LSIG	19063	19117
EF = Terminales anteriores prolongados							
S6S 800 F EF	In 800 A	I	10826	10922	LSI	10828	10924
		LI	10827	10923	LSIG	10831	10927
FC CuAl = Terminales anteriores para cables de cobre/aluminio							
S6S 800 F FC CuAl*	In 800 A	I	10856	10952	LSI	10858	10954
		LI	10857	10953	LSIG	10861	10957
R = Terminales posteriores roscados							
S6S 800 F R	In 800 A	I	10916	11006	LSI	10918	11008
		LI	10917	11007	LSIG	10921	11011
RC = Terminales posteriores para cables							
S6S 800 F RC	In 800 A	I	10886	10976	LSI	10888	10978
		LI	10887	10977	LSIG	10891	10981

* Sección cables = 3 x 185 mm²

Códigos para efectuar el pedido

Interruptor automático SACE Isomax S6

F = FIJO



P-3586 16

S6H 800 $I_n (40\text{ °C}) = 800\text{ A}$ $I_{cu} (415\text{ V}) = 65\text{ kA}$

Relé termomagnético		$I_m = 5...10$ I_{th}	código 1SDA0 R1	
			3 polos	4 polos
F = Terminales anteriores				
S6H 800 F F	R 800	8000A	38907	38908
EF = Terminales anteriores prolongados				
S6H 800 F EF	R 800	8000A	38909	38910
FC CuAl = Terminales anteriores para cables de cobre/aluminio				
S6H 800 F FC CuAl*	R 800	8000A	38911	38919
R = Terminales posteriores roscados				
S6H 800 F R	R 800	8000A	38965	38966
RC = Terminales posteriores para cables				
S6H 800 F RC	R 800	8000A	38927	38928

Relé con microprocesador		PR211 P	código 1SDA0 R1		PR212 P	código 1SDA0 R1	
			3 polos	4 polos		3 polos	4 polos
F = Terminales anteriores							
S6H 800 F F	In 800 A	I	19166	19220	LSI	19168	19222
		LI	19167	19221	LSIG	19171	19225
EF = Terminales anteriores prolongados							
S6H 800 F EF	In 800 A	I	11024	11120	LSI	11026	11122
		LI	11025	11121	LSIG	11029	11125
FC CuAl = Terminales anteriores para cables de cobre/aluminio							
S6H 800 F FC CuAl*	In 800 A	I	11054	11150	LSIG	11056	11152
		LI	11055	11151	LSIG	11059	11155
R = Terminales posteriores roscados							
S6H 800 F R	In 800 A	I	11114	11210	LSIG	11116	11212
		LI	11115	11211	LSIG	11119	11215
RC = Terminales posteriores para cables							
S6H 800 F RC	In 800 A	I	11084	11180	LSI	11086	11182
		LI	11085	11181	LSIG	11089	11185

S6L 800 $I_n (40\text{ °C}) = 800\text{ A}$ $I_{cu} (415\text{ V}) = 100\text{ kA}$

Relé termomagnético		$I_m = 5...10$ I_{th}	código 1SDA0 R1	
			3 polos	4 polos
F = Terminales anteriores				
S6L 800 F F	R 800	8000A	38931	38932
EF = Terminales anteriores prolongados				
S6L 800 F EF	R 800	8000A	38933	38934
FC CuAl = Terminales anteriores para cables de cobre/aluminio				
S6L 800 F FC CuAl*	R 800	8000A	38935	38943
R = Terminales posteriores roscados				
S6L 800 F R	R 800	8000A	38973	38974
RC = Terminales posteriores para cables				
S6L 800 F RC	R 800	8000A	38951	38952

Relé con microprocesador		PR211 P	código 1SDA0 R1		PR212 P	código 1SDA0 R1	
			3 polos	4 polos		3 polos	4 polos
F = Terminales anteriores							
S6L 800 F F	In 800 A	I	19274	19328	LSI	19276	19330
		LI	19275	19329	LSIG	19279	19333
EF = Terminales anteriores prolongados							
S6L 800 F EF	In 800 A	I	11228	11324	LSI	11230	11326
		LI	11229	11325	LSIG	11233	11329
FC CuAl = Terminales anteriores para cables de cobre/aluminio							
S6L 800 F FC CuAl*	In 800 A	I	11258	11354	LSI	11260	11356
		LI	11259	11355	LSIG	11263	11359
R = Terminales posteriores roscados							
S6L 800 F R	In 800 A	I	11318	11414	LSI	11320	11416
		LI	11319	11415	LSIG	11323	11419
RC = Terminales posteriores para cables							
S6L 800 F RC	In 800 A	I	11288	11384	LSI	11290	11386
		LI	11289	11385	LSIG	11293	11389

* Sección cables = 3 x 185 mm²



Códigos para efectuar el pedido

Interruptor automático SACE Isomax S6

W = EXTRAÍBLE



Parte móvil

S6N 800 $I_u (40\text{ }^\circ\text{C}) = 800\text{ A}$ $I_{cu} (415\text{ V}) = 35\text{ kA}$

Relé termomagnético			$I_m = 5...10$	código 1SDA0 R1	
			I_{th}	3 polos	4 polos
S6N 800 W MP	R 800	8000A	38869	38870	

Relé con microprocesador				$I_m = 5...10$	código 1SDA0 R1		$I_m = 5...10$	código 1SDA0 R1	
				I_{th}	3 polos	4 polos	3 polos	4 polos	
S6N 800 W MP	In 800 A	I	LI	10814	10820	LSI	10816	10822	
				10815	10821	LSIG	10819	10825	

S6S 800 $I_u (40\text{ }^\circ\text{C}) = 800\text{ A}$ $I_{cu} (415\text{ V}) = 50\text{ kA}$

Relé termomagnético			$I_m = 5...10$	código 1SDA0 R1	
			I_{th}	3 polos	4 polos
S6S 800 W MP	R 800	8000A	38881	38882	

Relé con microprocesador				$I_m = 5...10$	código 1SDA0 R1		$I_m = 5...10$	código 1SDA0 R1	
				I_{th}	3 polos	4 polos	3 polos	4 polos	
S6S 800 W MP	In 800 A	I	LI	11012	11018	LSI	11014	11020	
				11013	11019	LSIG	11017	11023	

S6H 800 $I_u (40\text{ }^\circ\text{C}) = 800\text{ A}$ $I_{cu} (415\text{ V}) = 65\text{ kA}$

Relé termomagnético			$I_m = 5...10$	código 1SDA0 R1	
			I_{th}	3 polos	4 polos
S6H 800 W MP	R 800	8000A	38905	38906	

Relé con microprocesador				$I_m = 5...10$	código 1SDA0 R1		$I_m = 5...10$	código 1SDA0 R1	
				I_{th}	3 polos	4 polos	3 polos	4 polos	
S6H 800 W MP	In 800 A	I	LI	11216	11222	LSI	11218	11224	
				11217	11223	LSIG	11221	11227	

S6L 800 $I_u (40\text{ }^\circ\text{C}) = 800\text{ A}$ $I_{cu} (415\text{ V}) = 100\text{ kA}$

Relé termomagnético			$I_m = 5...10$	código 1SDA0 R1	
			I_{th}	3 polos	4 polos
S6L 800 W MP	R 800	8000A	38929	38930	

Relé con microprocesador				$I_m = 5...10$	código 1SDA0 R1		$I_m = 5...10$	código 1SDA0 R1	
				I_{th}	3 polos	4 polos	3 polos	4 polos	
S6L 800 W MP	In 800 A	I	LI	11420	11682	LSI	11422	11684	
				11421	11683	LSIG	11425	11687	



Códigos para efectuar el pedido

Interruptor automático SACE Isomax S7

F = FIJO



S7S 1250 $I_u (40\text{ }^\circ\text{C}) = 1250\text{ A}$ $I_{cu} (415\text{ V}) = 50\text{ kA}$

Relé con microprocesador		PR211 P		PR212 P		
		código 1SDA0 R1 3 polos	4 polos	código 1SDA0 R1 3 polos	4 polos	
F = Terminales anteriores						
S7S 1250 F F	In 1000 A	I	19382	19490	LSI 19386	19494
		LI	19384	19492	LSIG 19392	19500
S7S 1250 F F	In 1250 A	I	19383	19491	LSI 19387	19495
		LI	19385	19493	LSIG 19393	19501
EF = Terminales anteriores prolongados						
S7S 1250 F EF	In 1000 A	I	11432	11624	LSI 11436	11628
		LI	11434	11626	LSIG 11442	11634
S7S 1250 F EF	In 1250 A	I	11433	11625	LSI 11437	11629
		LI	11435	11627	LSIG 11443	11635
FC CuAl = Terminales anteriores para cables de cobre/aluminio						
S7S 1250 F FC CuAl	In 1000 A	I	11492	11428	LSI 11496	11688
		LI	11494	11430	LSIG 11502	11694
S7S 1250 F FC CuAl	In 1250 A	I	11493	11429	LSI 11497	11689
		LI	11495	11431	LSIG 11503	11695
VR = Terminales posteriores en pletina verticales						
S7S 1250 F VR	In 1000 A	I	11612	11804	LSI 11616	11808
		LI	11614	11806	LSIG 11622	11814
S7S 1250 F VR	In 1250 A	I	11613	11805	LSI 11617	11809
		LI	11615	11807	LSIG 11623	11815
HR = Terminales posteriores en pletina horizontales						
S7S 1250 F HR	In 1000 A	I	11552	11744	LSI 11556	11748
		LI	11554	11746	LSIG 11562	11754
S7S 1250 F HR	In 1250 A	I	11553	11745	LSI 11557	11749
		LI	11555	11747	LSIG 11563	11755

S7H 1250 $I_u (40\text{ }^\circ\text{C}) = 1250\text{ A}$ $I_{cu} (415\text{ V}) = 65\text{ kA}$

Relé con microprocesador		PR211 P		PR212 P		
		código 1SDA0 R1 3 polos	4 polos	código 1SDA0 R1 3 polos	4 polos	
F = Terminales anteriores						
S7H 1250 F F	In 1000 A	I	19598	19706	LSI 19602	19710
		LI	19600	19708	LSIG 19608	19716
S7H 1250 F F	In 1250 A	I	19599	19707	LSI 19603	19711
		LI	19601	19709	LSIG 19609	19717
EF = Terminales anteriores prolongados						
S7H 1250 F EF	In 1000 A	I	11840	12032	LSI 11844	12036
		LI	11842	12034	LSIG 11850	12042
S7H 1250 F EF	In 1250 A	I	11841	12033	LSI 11845	12037
		LI	11843	12035	LSIG 11851	12043
FC CuAl = Terminales anteriores para cables de cobre/aluminio						
S7H 1250 F FC CuAl	In 1000 A	I	11900	12092	LSI 11904	12096
		LI	11902	12094	LSIG 11910	12102
S7H 1250 F FC CuAl	In 1250 A	I	11901	12093	LSI 11905	12097
		LI	11903	12095	LSIG 11911	12103
VR = Terminales posteriores en pletina verticales						
S7H 1250 F VR	In 1000 A	I	12020	12212	LSI 12024	12216
		LI	12022	12214	LSIG 12030	12222
S7H 1250 F VR	In 1250 A	I	12021	12213	LSI 12025	12217
		LI	12023	12215	LSIG 12031	12223
HR = Terminales posteriores en pletina horizontales						
S7H 1250 F HR	In 1000 A	I	11960	12152	LSI 11964	12156
		LI	11962	12154	LSIG 11970	12162
S7H 1250 F HR	In 1250 A	I	11961	12153	LSI 11965	12157
		LI	11963	12155	LSIG 11971	12163



Códigos para efectuar el pedido

Interruptor automático SACE Isomax S7

F = FIJO



S7L 1250 $I_n (40\text{ }^\circ\text{C}) = 1250\text{ A}$ $I_{cu} (415\text{ V}) = 100\text{ kA}$

Relé con microprocesador		PR211 P código 1SDA0 R1		PR212 P código 1SDA0 R1			
		3 polos	4 polos	3 polos	4 polos		
F = Terminales anteriores							
S7L 1250 F F	In 1000 A	I	19814	19922	LSI	19818	19926
		LI	19816	19924	LSIG	19824	19932
S7L 1250 F F	In 1250 A	I	19815	19923	LSI	19819	19927
		LI	19817	19925	LSIG	19825	19933
EF = Terminales anteriores prolongados							
S7L 1250 F EF	In 1000 A	I	12248	12440	LSI	12252	12444
		LI	12250	12442	LSIG	12258	12450
S7L 1250 F EF	In 1250 A	I	12249	12441	LSI	12253	12445
		LI	12251	12443	LSIG	12259	12451
FC CuAl = Terminales anteriores para cables de cobre/aluminio							
S7L 1250 F FC CuAl	In 1000 A	I	12308	12500	LSI	12312	12504
		LI	12310	12502	LSIG	12318	12510
S7L 1250 F FC CuAl	In 1250 A	I	12309	12501	LSI	12313	12505
		LI	12311	12503	LSIG	12319	12511
VR = Terminales posteriores en pletina verticales							
S7L 1250 F VR	In 1000 A	I	12428	12620	LSI	12432	12624
		LI	12430	12622	LSIG	12438	12630
S7L 1250 F VR	In 1250 A	I	12429	12621	LSI	12433	12625
		LI	12431	12623	LSIG	12439	12631
HR = Terminales posteriores en pletina horizontales							
S7L 1250 F HR	In 1000 A	I	12368	12560	LSI	12372	12564
		LI	12370	12562	LSIG	12378	12570
S7L 1250 F HR	In 1250 A	I	12369	12561	LSI	12373	12565
		LI	12371	12563	LSIG	12379	12571

W = EXTRAÍBLE



Parte móvil

S7S 1250 $I_n (40\text{ }^\circ\text{C}) = 1250\text{ A}$ $I_{cu} (415\text{ V}) = 50\text{ kA}$

Relé con microprocesador		PR211 P código 1SDA0 R1		PR212 P código 1SDA0 R1			
		3 polos	4 polos	3 polos	4 polos		
S7S 1250 W MP	In 1000 A	I	11816	11828	LSI	11820	11832
		LI	11818	11830	LSIG	11826	11838
S7S 1250 W MP	In 1250 A	I	11817	11829	LSI	11821	11833
		LI	11819	11831	LSIG	11827	11839

S7H 1250 $I_n (40\text{ }^\circ\text{C}) = 1250\text{ A}$ $I_{cu} (415\text{ V}) = 65\text{ kA}$

Relé con microprocesador		PR211 P código 1SDA0 R1		PR212 P código 1SDA0 R1			
		3 polos	4 polos	3 polos	4 polos		
S7H 1250 W MP	In 1000 A	I	12224	12236	LSI	12228	12240
		LI	12226	12238	LSIG	12234	12246
S7H 1250 W MP	In 1250 A	I	12225	12237	LSI	12229	12241
		LI	12227	12239	LSIG	12235	12247

S7L 1250 $I_n (40\text{ }^\circ\text{C}) = 1250\text{ A}$ $I_{cu} (415\text{ V}) = 100\text{ kA}$

Relé con microprocesador		PR211 P código 1SDA0 R1		PR212 P código 1SDA0 R1			
		3 polos	4 polos	3 polos	4 polos		
S7L 1250 W MP	In 1000 A	I	12632	12644	LSI	12636	12648
		LI	12634	12646	LSIG	12642	12654
S7L 1250 W MP	In 1250 A	I	12633	12645	LSI	12637	12649
		LI	12635	12647	LSIG	12643	12655

Códigos para efectuar el pedido

Interruptor automático SACE Isomax S7

F = FIJO



S7S 1600 $I_u (40\text{ }^\circ\text{C}) = 1600\text{ A}$ $I_{cu} (415\text{ V}) = 50\text{ kA}$

Relé con microprocesador		PR211 P		PR212 P	
		código 1SDA0 R1 3 polos	4 polos	código 1SDA0 R1 3 polos	4 polos
F = Terminales anteriores					
S7S 1600 F F	In 1600 A I	20030	20072	LSI	20032
	LI	20031	20073	LSIG	20074
EF = Terminales anteriores prolongados					
S7S 1600 F EF	In 1600 A I	12656	12710	LSI	12658
	LI	12657	12711	LSIG	12712
VR = Terminales posteriores en pletina verticales					
S7S 1600 F VR	In 1600 A I	12704	12758	LSI	12706
	LI	12705	12759	LSIG	12760
HR = Terminales posteriores en pletina horizontales					
S7S 1600 F HR	In 1600 A I	12680	12734	LSI	12682
	LI	12681	12735	LSIG	12736

S7H 1600 $I_u (40\text{ }^\circ\text{C}) = 1600\text{ A}$ $I_{cu} (415\text{ V}) = 65\text{ kA}$

Relé con microprocesador		PR211 P		PR212 P	
		código 1SDA0 R1 3 polos	4 polos	código 1SDA0 R1 3 polos	4 polos
F = Terminales anteriores					
S7H 1600 F F	In 1600 A I	20114	20156	LSI	20116
	LI	20115	20157	LSIG	20158
EF = Terminales anteriores prolongados					
S7H 1600 F EF	In 1600 A I	12776	12830	LSI	12778
	LI	12777	12831	LSIG	12832
VR = Terminales posteriores en pletina verticales					
S7H 1600 F VR	In 1600 A I	12824	12878	LSI	12826
	LI	12825	12879	LSIG	12880
HR = Terminales posteriores en pletina horizontales					
S7H 1600 F HR	In 1600 A I	12800	12854	LSI	12802
	LI	12801	12855	LSIG	12856

S7L 1600 $I_u (40\text{ }^\circ\text{C}) = 1600\text{ A}$ $I_{cu} (415\text{ V}) = 100\text{ kA}$

Relé con microprocesador		PR211 P		PR212 P	
		código 1SDA0 R1 3 polos	4 polos	código 1SDA0 R1 3 polos	4 polos
F = Terminales anteriores					
S7L 1600 F F	In 1600 A I	20198	20240	LSI	20200
	LI	20199	20241	LSIG	20242
EF = Terminales anteriores prolongados					
S7L 1600 F EF	In 1600 A I	12896	12962	LSI	12898
	LI	12897	12963	LSIG	12964
VR = Terminales posteriores en pletina verticales					
S7L 1600 F VR	In 1600 A I	12956	13010	LSI	12958
	LI	12957	13011	LSIG	13012
HR = Terminales posteriores en pletina horizontales					
S7L 1600 F HR	In 1600 A I	12932	12986	LSI	12934
	LI	12933	12987	LSIG	12988



Códigos para efectuar el pedido

Interruptor automático SACE Isomax S7

W = EXTRAÍBLE



Parte móvil

S7S 1600 $I_u (40\text{ }^\circ\text{C}) = 1600\text{ A}$ $I_{cu} (415\text{ V}) = 50\text{ kA}$

Relé con microprocesador	In	1600 A	I	PR211 P código 1SDA0 R1		PR212 P código 1SDA0 R1			
				3 polos	4 polos	3 polos	4 polos		
S7S 1600 W MP				12764	12770	LSI	12766	12772	
				LI	12765	12771	LSIG	12769	12775

S7H 1600 $I_u (40\text{ }^\circ\text{C}) = 1600\text{ A}$ $I_{cu} (415\text{ V}) = 65\text{ kA}$

Relé con microprocesador	In	1600 A	I	PR211 P código 1SDA0 R1		PR212 P código 1SDA0 R1			
				3 polos	4 polos	3 polos	4 polos		
S7H 1600 W MP				12884	12890	LSI	12886	12892	
				LI	12885	12891	LSIG	12889	12895

S7L 1600 $I_u (40\text{ }^\circ\text{C}) = 1600\text{ A}$ $I_{cu} (415\text{ V}) = 100\text{ kA}$

Relé con microprocesador	In	1600 A	I	PR211 P código 1SDA0 R1		PR212 P código 1SDA0 R1			
				3 polos	4 polos	3 polos	4 polos		
S7L 1600 W MP				13016	13022	LSI	13018	13024	
				LI	13017	13023	LSIG	13021	13027

P315920



Códigos para efectuar el pedido

Interruptor automático SACE Isomax S8

F = FIJO



0539016

S8H 2000 $I_n (40\text{ °C}) = 2000\text{ A}$ $I_{cu} (415\text{ V}) = 85\text{ kA}$

Relé con microprocesador		PR212 P	código 1SDA0 R1	
<i>F = Terminales anteriores</i>			3 polos	4 polos
S8H 2000 F F	$I_n 1600\text{ A}$	LSI	44861	44877
		LSIG	44863	44879
S8H 2000 F F	$I_n 2000\text{ A}$	LSI	44862	44878
		LSIG	44864	44880
<i>VR = Terminales posteriores en pletina verticales</i>				
S8H 2000 F VR	$I_n 1600\text{ A}$	LSI	44869	44885
		LSIG	44871	44887
S8H 2000 F VR	$I_n 2000\text{ A}$	LSI	44870	44886
		LSIG	44872	44888

S8V 2000 $I_n (40\text{ °C}) = 2000\text{ A}$ $I_{cu} (415\text{ V}) = 120\text{ kA}$

Relé con microprocesador		PR212 P	código 1SDA0 R1	
<i>F = Terminales anteriores</i>			3 polos	4 polos
S8V 2000 F F	$I_n 1600\text{ A}$	LSI	44918	44934
		LSIG	44920	44936
S8V 2000 F F	$I_n 2000\text{ A}$	LSI	44919	44935
		LSIG	44921	44937
<i>VR = Terminales posteriores en pletina verticales</i>				
S8V 2000 F VR	$I_n 1600\text{ A}$	LSI	44926	44942
		LSIG	44928	44944
S8V 2000 F VR	$I_n 2000\text{ A}$	LSI	44927	44943
		LSIG	44929	44945

S8H 2500 $I_n (40\text{ °C}) = 2500\text{ A}$ $I_{cu} (415\text{ V}) = 85\text{ kA}$

Relé con microprocesador		PR212 P	código 1SDA0 R1	
<i>F = Terminales anteriores</i>			3 polos	4 polos
S8H 2500 F F	$I_n 2500\text{ A}$	LSI	44891	44899
		LSIG	44892	44900
<i>VR = Terminales posteriores en pletina verticales</i>				
S8H 2500 F VR	$I_n 2500\text{ A}$	LSI	44895	44903
		LSIG	44896	44904

S8V 2500 $I_n (40\text{ °C}) = 2500\text{ A}$ $I_{cu} (415\text{ V}) = 120\text{ kA}$

Relé con microprocesador		PR212 P	código 1SDA0 R1	
<i>F = Terminales anteriores</i>			3 polos	4 polos
S8V 2500 F F	$I_n 2500\text{ A}$	LSI	44948	44956
		LSIG	44949	44957
<i>VR = Terminales posteriores en pletina verticales</i>				
S8V 2500 F VR	$I_n 2500\text{ A}$	LSI	44952	44960
		LSIG	44953	44961

S8H 3200 $I_n (40\text{ °C}) = 3200\text{ A}$ $I_{cu} (415\text{ V}) = 85\text{ kA}$

Relé con microprocesador		PR212 P	código 1SDA0 R1	
<i>VR = Terminales posteriores en pletina verticales</i>			3 polos	4 polos
S8H 3200 F VR	$I_n 3200\text{ A}$	LSI	44908	44912
		LSIG	44909	44913

S8V 3200 $I_n (40\text{ °C}) = 3200\text{ A}$ $I_{cu} (415\text{ V}) = 120\text{ kA}$

Relé con microprocesador		PR212 P	código 1SDA0 R1	
<i>VR = Terminales posteriores en pletina verticales</i>			3 polos	4 polos
S8V 3200 F VR	$I_n 3200\text{ A}$	LSI	44964	44968
		LSIG	44965	44969



Códigos para efectuar el pedido

Interruptor automático limitador de corriente
SACE Isomax S2X 100

F = FIJO



S2X 100 $I_n (40\text{ °C}) = 100\text{ A}$ $I_{cu} (415\text{ V}) = 70\text{ kA}$

Relé
termomagnético

I_m

código 1SDA0 R1
3 polos

*FC Cu = Terminales anteriores
para cables de cobre*

S2X 100 F FC Cu	R 1	10A	50307
S2X 100 F FC Cu	R 1.6	16A	50308
S2X 100 F FC Cu	R 2.5	25A	50309
S2X 100 F FC Cu	R 4	40A	50310
S2X 100 F FC Cu	R 6.3	63A	50311
S2X 100 F FC Cu	R 10	100A	50312
S2X 100 F FC Cu	R 12.5	125A	50313
S2X 100 F FC Cu	R 16	160A	50314
S2X 100 F FC Cu	R 20	200A	50315
S2X 100 F FC Cu	R 25	250A	50316
S2X 100 F FC Cu	R 32	320A	50317
S2X 100 F FC Cu	R 40	400A	50318
S2X 100 F FC Cu	R 50	500A	50319
S2X 100 F FC Cu	R 63	630A	50320
S2X 100 F FC Cu	R 80	800A	50321
S2X 100 F FC Cu	R 100	1000A	50322

*R = Terminales posteriores
roscados*

S2X 100 F R	R 1	10A	50339
S2X 100 F R	R 1.6	16A	50340
S2X 100 F R	R 2.5	25A	50341
S2X 100 F R	R 4	40A	50342
S2X 100 F R	R 6.3	63A	50343
S2X 100 F R	R 10	100A	50344
S2X 100 F R	R 12.5	125A	50345
S2X 100 F R	R 16	160A	50346
S2X 100 F R	R 20	200A	50347
S2X 100 F R	R 25	250A	50348
S2X 100 F R	R 32	320A	50349
S2X 100 F R	R 40	400A	50350
S2X 100 F R	R 50	500A	50351
S2X 100 F R	R 63	630A	50352
S2X 100 F R	R 80	800A	50353
S2X 100 F R	R 100	1000A	50354

P = ENCHUFABLE



Parte móvil

S2X 100 $I_n (40\text{ °C}) = 100\text{ A}$ $I_{cu} (415\text{ V}) = 70\text{ kA}$

Relé
termomagnético

I_m

código 1SDA0 R1
3 polos

S2X 100 P MP	R 1	10A	50371
S2X 100 P MP	R 1.6	16A	50372
S2X 100 P MP	R 2.5	25A	50373
S2X 100 P MP	R 4	40A	50374
S2X 100 P MP	R 6.3	63A	50375
S2X 100 P MP	R 10	100A	50376
S2X 100 P MP	R 12.5	125A	50377
S2X 100 P MP	R 16	160A	50378
S2X 100 P MP	R 20	200A	50379
S2X 100 P MP	R 25	250A	50380
S2X 100 P MP	R 32	320A	50381
S2X 100 P MP	R 40	400A	50382
S2X 100 P MP	R 50	500A	50383
S2X 100 P MP	R 63	630A	50384
S2X 100 P MP	R 80	800A	50385
S2X 100 P MP	R 100	1000A	50386



Códigos para efectuar el pedido

Interruptor automático limitador de corriente
SACE Isomax S3X

F = FIJO



CS53151

S3X 125 $I_n (40\text{ °C}) = 125\text{ A}$ $I_{cu} (415\text{ V}) = 200\text{ kA}$

Relé termomagnético		I_m	código 1SDA0 R1	
			3 polos	4 polos
F = Terminales anteriores				
S3X 125 F F	R 32	500A	45197	45207
S3X 125 F F	R 50	500A	45199	45209
S3X 125 F F	R 80	800A	45201	45211
S3X 125 F F	R 100	1000A	45203	45213
S3X 125 F F	R 125	1250A	45205	45215
EF = Terminales anteriores prolongados				
S3X 125 F EF	R 32	500A	45217	45267
S3X 125 F EF	R 50	500A	45219	45269
S3X 125 F EF	R 80	800A	45221	45271
S3X 125 F EF	R 100	1000A	45223	45273
S3X 125 F EF	R 125	1250A	45225	45275
FC Cu = Terminales anteriores para cables de cobre				
S3X 125 F FC Cu	R 32	500A	45227	45277
S3X 125 F FC Cu	R 50	500A	45229	45279
S3X 125 F FC Cu	R 80	800A	45231	45281
S3X 125 F FC Cu	R 100	1000A	45233	45283
S3X 125 F FC Cu	R 125	1250A	45235	45285
FC CuAl = Terminales anteriores para cables de cobre/aluminio				
S3X 125 F FC CuAl	R 32	500A	45237	45287
S3X 125 F FC CuAl	R 50	500A	45239	45289
S3X 125 F FC CuAl	R 80	800A	45241	45291
S3X 125 F FC CuAl	R 100	1000A	45243	45293
S3X 125 F FC CuAl	R 125	1250A	45245	45295
R = Terminales posteriores roscados				
S3X 125 F R	R 32	500A	45257	45307
S3X 125 F R	R 50	500A	45259	45309
S3X 125 F R	R 80	800A	45261	45311
S3X 125 F R	R 100	1000A	45263	45313
S3X 125 F R	R 125	1250A	45265	45315
RC = Terminales posteriores para cables				
S3X 125 F RC	R 32	500A	45247	45297
S3X 125 F RC	R 50	500A	45249	45299
S3X 125 F RC	R 80	800A	45251	45301
S3X 125 F RC	R 100	1000A	45253	45303
S3X 125 F RC	R 125	1250A	45255	45305



Códigos para efectuar el pedido

Interruptor automático limitador de corriente
SACE Isomax S3X

F = FIJO



CS58151

S3X 200 $I_n (40\text{ °C}) = 200\text{ A}$ $I_{cu} (415\text{ V}) = 200\text{ kA}$

Relé termomagnético	I_m	código 1SDA0 R1	
		3 polos	4 polos
F = Terminales anteriores			
S3X 200 F F	R 125	1250A	46039 46045
S3X 200 F F	R 160	1600A	46041 46047
S3X 200 F F	R 200	2000A	46043 46049
EF = Terminales anteriores prolongados			
S3X 200 F EF	R 125	1250A	46051 46081
S3X 200 F EF	R 160	1600A	46053 46083
S3X 200 F EF	R 200	2000A	46055 46085
FC Cu = Terminales anteriores para cables de cobre			
S3X 200 F FC Cu	R 125	1250A	46057 46087
S3X 200 F FC Cu	R 160	1600A	46059 46089
S3X 200 F FC Cu	R 200	2000A	46061 46091
FC CuAl = Terminales anteriores para cables de cobre/aluminio			
S3X 200 F FC CuAl	R 125	1250A	46063 46093
S3X 200 F FC CuAl	R 160	1600A	46065 46095
S3X 200 F FC CuAl	R 200	2000A	46067 46097
R = Terminales posteriores roscados			
S3X 200 F R	R 125	1250A	46075 46105
S3X 200 F R	R 160	1600A	46077 46107
S3X 200 F R	R 200	2000A	46079 46109
RC = Terminales posteriores para cables			
S3X 200 F RC	R 125	1250A	46069 46099
S3X 200 F RC	R 160	1600A	46071 46101
S3X 200 F RC	R 200	2000A	46073 46103

P = ENCHUFABLE



CS58151

Parte móvil

S3X 125 $I_n (40\text{ °C}) = 125\text{ A}$ $I_{cu} (415\text{ V}) = 200\text{ kA}$

Relé termomagnético	I_m	código 1SDA0 R1	
		3 polos	4 polos
S3X 125 P MP	R 32	500A	45317 45327
S3X 125 P MP	R 50	500A	45319 45329
S3X 125 P MP	R 80	800A	45321 45331
S3X 125 P MP	R 100	1000A	45323 45333
S3X 125 P MP	R 125	1250A	45325 45335

S3X 200 $I_n (40\text{ °C}) = 200\text{ A}$ $I_{cu} (415\text{ V}) = 200\text{ kA}$

Relé termomagnético	I_m	código 1SDA0 R1	
		3 polos	4 polos
S3X 200 P MP	R 125	1250A	46111 46117
S3X 200 P MP	R 160	1600A	46113 46119
S3X 200 P MP	R 200	2000A	46115 46121

Códigos para efectuar el pedido

Interrupor automático limitador de corriente
SACE Isomax S3X

W = EXTRAÍBLE



Parte móvil

S3X 125 $I_u (40\text{ °C}) = 125\text{ A}$ $I_{cu} (415\text{ V}) = 200\text{ kA}$

Relé termomagnético		I_m	código 1SDA0 R1	
			3 polos	4 polos
S3X 125 W MP	R 32	500A	45337	45347
S3X 125 W MP	R 50	500A	45339	45349
S3X 125 W MP	R8 0	800A	45341	45351
S3X 125 W MP	R 100	1000A	45343	45353
S3X 125 W MP	R 125	1250A	45345	45355

S3X 200 $I_u (40\text{ °C}) = 200\text{ A}$ $I_{cu} (415\text{ V}) = 200\text{ kA}$

Relé termomagnético		I_m	código 1SDA0 R1	
			3 polos	4 polos
S3X 200 W MP	R 125	1250A	46123	46129
S3X 200 W MP	R 160	1600A	46125	46131
S3X 200 W MP	R 200	2000A	46127	46133



Códigos para efectuar el pedido

Interruptor automático limitador de corriente
SACE Isomax S4X

F = FIJO

S4X 250 $I_n (40\text{ }^\circ\text{C}) = 250\text{ A}$ $I_{cu} (415\text{ V}) = 200\text{ kA}$



CS69152

Relé con microprocesador			PR211 P código 1SDA0 R1		PR212 P código 1SDA0 R1		
			3 polos	4 polos	3 polos	4 polos	
F = Terminales anteriores							
S4X 250 F F	In=100	I	46582	46592	LSI	46586	46596
		LI	46584	46594	LSIG	46588	46598
S4X 250 F F	In=160	I	46583	46593	LSI	46587	46597
		LI	46585	46595	LSIG	46589	46599
S4X 250 F F	In=250	I	46524	46528	LSI	46526	46530
		LI	46525	46529	LSIG	46527	46531
EF = Terminales anteriores prolongados							
S4X 250 F EF	In=100	I	46657	46707	LSI	46663	46713
		LI	46660	46710	LSIG	46668	46716
S4X 250 F EF	In=160	I	46658	46708	LSI	46664	46714
		LI	46661	46711	LSIG	46669	46717
S4X 250 F EF	In=250	I	46659	46709	LSI	46665	46715
		LI	46662	46712	LSIG	46670	46718
FC Cu = Terminales anteriores para cables de cobre							
S4X 250 F FC Cu	In=100	I	46671	46719	LSI	46677	46725
		LI	46674	46722	LSIG	46680	46728
S4X 250 F FC Cu	In=160	I	46672	46720	LSI	46678	46726
		LI	46675	46723	LSIG	46681	46729
S4X 250 F FC Cu	In=250	I	46673	46721	LSI	46679	46727
		LI	46676	46724	LSIG	46682	46730
FC CuAl = Terminales anteriores para cables de cobre/aluminio							
S4X 250 F FC CuAl	In=100	I	46830	46842	LSI	46836	46848
		LI	46833	46845	LSIG	46839	46851
S4X 250 F FC CuAl	In=160	I	46831	46843	LSI	46837	46849
		LI	46834	46846	LSIG	46840	46852
S4X 250 F FC CuAl	In=250	I	46832	46844	LSI	46838	46850
		LI	46835	46847	LSIG	46841	46853
R = Terminales posteriores roscados							
S4X 250 F R	In=100	I	46695	46743	LSI	46701	46749
		LI	46698	46746	LSIG	46704	46752
S4X 250 F R	In=160	I	46696	46744	LSI	46702	46750
		LI	46699	46747	LSIG	46705	46753
S4X 250 F R	In=250	I	46697	46745	LSI	46703	46751
		LI	46700	46748	LSIG	46706	46754
RC = Terminales posteriores para cables							
S4X 250 F RC	In=100	I	46683	46731	LSI	46689	46737
		LI	46686	46734	LSIG	46692	46740
S4X 250 F RC	In=160	I	46684	46732	LSI	46690	46738
		LI	46687	46735	LSIG	46693	46741
S4X 250 F RC	In=250	I	46685	46733	LSI	46691	46739
		LI	46688	46736	LSIG	46694	46742

Códigos para efectuar el pedido

Interrupor automático limitador de corriente
SACE Isomax S4X

P = ENCHUFABLE



65152

Parte móvil

S4X 250 $I_u (40\text{ }^\circ\text{C}) = 250\text{ A}$ $I_{cu} (415\text{ V}) = 200\text{ kA}$

Relé con microprocesador			PR211 P		PR212 P		
			código 1SDA0 R1 3 polos	4 polos	código 1SDA0 R1 3 polos	4 polos	
S4X 250 P MP	In=100	I	46755	46767	LSI	46761	46773
		LI	46758	46770	LSIG	46764	46776
S4X 250 P MP	In=160	I	46756	46768	LSI	46762	46774
		LI	46759	46771	LSIG	46765	46777
S4X 250 P MP	In=250	I	46757	46769	LSI	46763	46775
		LI	46760	46772	LSIG	46766	46778

W = EXTRAÍBLE



65152

Parte móvil

S4X 250 $I_u (40\text{ }^\circ\text{C}) = 250\text{ A}$ $I_{cu} (415\text{ V}) = 200\text{ kA}$

Relé con microprocesador			PR211 P		PR212 P		
			código 1SDA0 R1 3 polos	4 polos	código 1SDA0 R1 3 polos	4 polos	
S4X 250 W MP	In=100	I	46779	46791	LSI	46785	46797
		LI	46782	46794	LSIG	46788	46800
S4X 250 W MP	In=160	I	46780	46792	LSI	46786	46798
		LI	46783	46795	LSIG	46789	46801
S4X 250 W MP	In=250	I	46781	46793	LSI	46787	46799
		LI	46784	46796	LSIG	46790	46802



Códigos para efectuar el pedido

Interruptor automático limitador de corriente
SACE Isomax S6X

F = FIJO



638591153

S6X 400 $I_n (40\text{ °C}) = 400\text{ A}$ $I_{cu} (415\text{ V}) = 200\text{ kA}$

Relé con microprocesador			PR211 P		PR212 P	
			código 1SDA0 R1 3 polos	4 polos	código 1SDA0 R1 3 polos	4 polos
F = Terminales anteriores						
S6X 400 F F	In=320	I	47595	47601	LSI	47597
		LI	47596	47602	LSIG	47598
S6X 400 F F	In=400	I	46534	46538	LSI	46536
		LI	46535	46539	LSIG	46537
EF = Terminales anteriores prolongados						
S6X 400 F EF	In=320	I	47661	47693	LSI	47665
		LI	47663	47695	LSIG	47667
S6X 400 F EF	In=400	I	47660	47692	LSI	47664
		LI	47662	47694	LSIG	47666
FC CuAl = Terminales anteriores para cables de cobre/aluminio						
S6X 400 F FC CuAl	In=320	I	47669	47701	LSI	47673
		LI	47671	47703	LSIG	47675
S6X 400 F FC CuAl	In=400	I	47668	47700	LSI	47672
		LI	47670	47702	LSIG	47674
R = Terminales posteriores roscados						
S6X 400 F R	In=320	I	47685	47717	LSI	47689
		LI	47687	47719	LSIG	47691
S6X 400 F R	In=400	I	47684	47716	LSI	47688
		LI	47686	47718	LSIG	47690
RC = Terminales posteriores para cables						
S6X 400 F RC	In=320	I	47677	47709	LSI	47681
		LI	47679	47711	LSIG	47683
S6X 400 F RC	In=400	I	47676	47708	LSI	47680
		LI	47678	47710	LSIG	47682

S6X 630 $I_n (40\text{ °C}) = 630\text{ A}$ $I_{cu} (415\text{ V}) = 200\text{ kA}$

Relé con microprocesador			PR211 P		PR212 P	
			código 1SDA0 R1 3 polos	4 polos	código 1SDA0 R1 3 polos	4 polos
F = Terminales anteriores						
S6X 630 F F	In=630	I	46560	46564	LSI	46562
		LI	46561	46565	LSIG	46563
EF = Terminales anteriores prolongados						
S6X 630 F EF	In=630	I	47724	47744	LSI	47726
		LI	47725	47745	LSIG	47727
FC CuAl = Terminales anteriores para cables de cobre/aluminio						
S6X 630 F FC CuAl	In=630	I	47729	47749	LSI	47731
		LI	47730	47750	LSIG	47732
R = Terminales posteriores roscados						
S6X 630 F R	In=630	I	47739	47759	LSI	47741
		LI	47740	47760	LSIG	47742
RC = Terminales posteriores para cables						
S6X 630 F RC	In=630	I	47734	47754	LSI	47736
		LI	47735	47755	LSIG	47737

Códigos para efectuar el pedido

Interruptor automático limitador de corriente SACE Isomax S6X

W = EXTRAÍBLE



06/09/1533

Parte móvil

S6X 400 $I_u (40\text{ }^\circ\text{C}) = 400\text{ A}$ $I_{cu} (415\text{ V}) = 200\text{ kA}$

Relé con microprocesador			PR211 P		PR212 P		
			código 1SDA0 R1 3 polos	4 polos	código 1SDA0 R1 3 polos	4 polos	
S6X 400 W MP	In=320	I	47633	47643	LSI	47637	47647
		LI	47635	47645	LSIG	47641	47649
S6X 400 W MP	In=400	I	47632	47642	LSI	47636	47646
		LI	47634	47644	LSIG	47640	47648

S6X 630 $I_u (40\text{ }^\circ\text{C}) = 630\text{ A}$ $I_{cu} (415\text{ V}) = 200\text{ kA}$

Relé con microprocesador			PR211 P		PR212 P		
			código 1SDA0 R1 3 polos	4 polos	código 1SDA0 R1 3 polos	4 polos	
S6X 630 W MP	In=630	I	47650	47655	LSI	47652	47657
		LI	47651	47656	LSIG	47653	47658



Códigos para efectuar el pedido

Interruptor automático para la protección de motores
SACE Isomax S2X 80

F = FIJO



S2X 80 $I_n (40\text{ }^\circ\text{C}) = 80\text{ A}$ $I_{cu} (415\text{ V}) = 70\text{ kA}$

Relé sólo magnético		I_m	código 1SDA0 R1 3 polos
FC Cu = Terminales anteriores para cables de cobre			
S2X 80 F FC Cu	R 1	13A	50231
S2X 80 F FC Cu	R 1.6	21A	50232
S2X 80 F FC Cu	R 2	26A	50233
S2X 80 F FC Cu	R 2.5	32A	50234
S2X 80 F FC Cu	R 3.2	42A	50235
S2X 80 F FC Cu	R 4	52A	50236
S2X 80 F FC Cu	R 5	65A	50237
S2X 80 F FC Cu	R 6.5	84A	50238
S2X 80 F FC Cu	R 8.5	110A	50239
S2X 80 F FC Cu	R 11	145A	50240
S2X 80 F FC Cu	R 12.5	163A	50241
S2X 80 F FC Cu	R 16	210A	50242
S2X 80 F FC Cu	R 20	260A	50243
S2X 80 F FC Cu	R 25	325A	50244
S2X 80 F FC Cu	R 32	415A	50245
S2X 80 F FC Cu	R 42	545A	50246
S2X 80 F FC Cu	R 52	680A	50247
S2X 80 F FC Cu	R 63	820A	50248
S2X 80 F FC Cu	R 80	1040A	50249
R = Terminales posteriores roscados			
S2X 80 F R	R 1	13A	50250
S2X 80 F R	R 1.6	21A	50251
S2X 80 F R	R 2	26A	50252
S2X 80 F R	R 2.5	32A	50253
S2X 80 F R	R 3.2	42A	50254
S2X 80 F R	R 4	52A	50255
S2X 80 F R	R 5	65A	50256
S2X 80 F R	R 6.5	84A	50257
S2X 80 F R	R 8.5	110A	50258
S2X 80 F R	R 11	145A	50259
S2X 80 F R	R 12.5	163A	50260
S2X 80 F R	R 16	210A	50261
S2X 80 F R	R 20	260A	50262
S2X 80 F R	R 25	325A	50263
S2X 80 F R	R 32	415A	50264
S2X 80 F R	R 42	545A	50265
S2X 80 F R	R 52	680A	50266
S2X 80 F R	R 63	820A	50267
S2X 80 F R	R 80	1040A	50268

P = ENCHUFABLE



Parte móvil

S2X 80 $I_n (40\text{ }^\circ\text{C}) = 80\text{ A}$ $I_{cu} (415\text{ V}) = 70\text{ kA}$

Relé sólo magnético		I_m	código 1SDA0 R1 3 polos
S2X 80 P MP	R 1	13A	50269
S2X 80 P MP	R 1.6	21A	50270
S2X 80 P MP	R 2	26A	50271
S2X 80 P MP	R 2.5	32A	50272
S2X 80 P MP	R 3.2	41A	50273
S2X 80 P MP	R 4	52A	50274
S2X 80 P MP	R 5	65A	50275
S2X 80 P MP	R 6.5	84A	50276
S2X 80 P MP	R 8.5	110A	50277
S2X 80 P MP	R 11	145A	50278
S2X 80 P MP	R 12.5	163A	50279
S2X 80 P MP	R 16	210A	50280
S2X 80 P MP	R 20	260A	50281
S2X 80 P MP	R 25	325A	50282
S2X 80 P MP	R 32	415A	50283
S2X 80 P MP	R 42	545A	50284
S2X 80 P MP	R 52	680A	50285
S2X 80 P MP	R 63	820A	50286
S2X 80 P MP	R 80	1040A	50287



Códigos para efectuar el pedido

Interruptor automático para la protección de motores
SACE Isomax S3

F = FIJO



S3N 160 $I_n (40\text{ °C}) = 160\text{ A}$ $I_{cu} (415\text{ V}) = 35\text{ kA}$

Relé sólo magnético		I_m	código 1SDA0 R1
<i>F = Terminales anteriores</i>			3 polos
S3N 160 F F	R 3	12 ... 36A	47782
S3N 160 F F	R 5	20 ... 60A	47783
S3N 160 F F	R 10	40 ... 120A	47784
S3N 160 F F	R 25	100 ... 300A	47785
S3N 160 F F	R 50	200 ... 600A	47786
S3N 160 F F	R 100	400 ... 1200A	47787
S3N 160 F F	R 125	500 ... 1500A	47788
S3N 160 F F	R 160	640 ... 1600A	47789

S3H 160 $I_n (40\text{ °C}) = 160\text{ A}$ $I_{cu} (415\text{ V}) = 65\text{ kA}$

Relé sólo magnético		I_m	código 1SDA0 R1
<i>F = Terminales anteriores</i>			3 polos
S3H 160 F F	R 50	200 ... 600A	45185
S3H 160 F F	R 100	400 ... 1200A	45186
S3H 160 F F	R 125	500 ... 1500A	45187
S3H 160 F F	R 160	640 ... 1600A	45188

S3L 160 $I_n (40\text{ °C}) = 160\text{ A}$ $I_{cu} (415\text{ V}) = 85\text{ kA}$

Relé sólo magnético		I_m	código 1SDA0 R1
<i>F = Terminales anteriores</i>			3 polos
S3L 160 F F	R 50	200 ... 600A	50544
S3L 160 F F	R 100	400 ... 1200A	50545
S3L 160 F F	R 125	500 ... 1500A	50546
S3L 160 F F	R 160	640 ... 1600A	50547

S3N 250 $I_n (40\text{ °C}) = 250\text{ A}$ $I_{cu} (415\text{ V}) = 35\text{ kA}$

Relé sólo magnético		I_m	código 1SDA0 R1
<i>F = Terminales anteriores</i>			3 polos
S3N 250 F F	R 160	640 ... 1920A	48651
S3N 250 F F	R 200	800 ... 2400A	48654

S3H 250 $I_n (40\text{ °C}) = 250\text{ A}$ $I_{cu} (415\text{ V}) = 65\text{ kA}$

Relé sólo magnético		I_m	código 1SDA0 R1
<i>F = Terminales anteriores</i>			3 polos
S3H 250 F F	R 160	640 ... 1920A	48657
S3H 250 F F	R 200	800 ... 2400A	48658

S3L 250 $I_n (40\text{ °C}) = 250\text{ A}$ $I_{cu} (415\text{ V}) = 85\text{ kA}$

Relé sólo magnético		I_m	código 1SDA0 R1
<i>F = Terminales anteriores</i>			3 polos
S3L 250 F F	R 160	200 ... 600A	50548
S3L 250 F F	R 200	400 ... 1200A	50549

Nota

Los interruptores en versión enchufable y extraíble se obtienen a partir de la correspondiente versión fija mediante los correspondientes kits de transformación indicados en la página 80.



Códigos para efectuar el pedido

Interruptor automático para la protección de motores
SACE Isomax S4

F = FIJO



S4N 160 $I_n (40\text{ °C}) = 160\text{ A}$ $I_{cu} (415\text{ V}) = 35\text{ kA}$

Relé con microprocesador

PR212
MP

código 1SDA0 R1
3 polos

F = Terminales anteriores

S4N 160 F F	$I_n = 100\text{A}$	LRIU	50139
S4N 160 F F	$I_n = 160\text{A}$	LRIU	50140

S4H 160 $I_n (40\text{ °C}) = 160\text{ A}$ $I_{cu} (415\text{ V}) = 65\text{ kA}$

Relé con microprocesador

PR212
MP

código 1SDA0 R1
3 polos

F = Terminales anteriores

S4H 160 F F	$I_n = 100\text{A}$	LRIU	45049
S4H 160 F F	$I_n = 160\text{A}$	LRIU	45050

S4L 160 $I_n (40\text{ °C}) = 160\text{ A}$ $I_{cu} (415\text{ V}) = 100\text{ kA}$

Relé con microprocesador

PR212
MP

código 1SDA0 R1
3 polos

F = Terminales anteriores

S4L 160 F F	$I_n = 100\text{A}$	LRIU	50550
S4L 160 F F	$I_n = 160\text{A}$	LRIU	50551

S4N 250 $I_n (40\text{ °C}) = 250\text{ A}$ $I_{cu} (415\text{ V}) = 35\text{ kA}$

Relé con microprocesador

PR212
MP

código 1SDA0 R1
3 polos

F = Terminales anteriores

S4N 250 F F	$I_n = 200\text{A}$	LRIU	50141
-------------	---------------------	------	-------

S4H 250 $I_n (40\text{ °C}) = 250\text{ A}$ $I_{cu} (415\text{ V}) = 65\text{ kA}$

Relé con microprocesador

PR212
MP

código 1SDA0 R1
3 polos

F = Terminales anteriores

S4H 250 F F	$I_n = 200\text{A}$	LRIU	48662
-------------	---------------------	------	-------

S4L 250 $I_n (40\text{ °C}) = 250\text{ A}$ $I_{cu} (415\text{ V}) = 100\text{ kA}$

Relé con microprocesador

PR212
MP

código 1SDA0 R1
3 polos

F = Terminales anteriores

S4L 250 F F	$I_n = 200\text{A}$	LRIU	50552
-------------	---------------------	------	-------

Nota

Los interruptores en versión enchufable y extraíble se obtienen a partir de la correspondiente versión fija mediante los correspondientes kits de transformación indicados en la página 80.



Códigos para efectuar el pedido

Interruptores automáticos para la protección de motores
SACE Isomax S5-S6-S7

F = FIJO



PS35613

S5N 400 $I_n (40\text{ °C}) = 400\text{ A}$ $I_{cu} (415\text{ V}) = 35\text{ kA}$

Relé con microprocesador

PR212 MP

código 1SDA0 R1
3 polos

F = Terminales anteriores

S5N 400 F F $I_n = 320\text{A}$ LRIU 50142

S5H 400 $I_n (40\text{ °C}) = 400\text{ A}$ $I_{cu} (415\text{ V}) = 65\text{ kA}$

Relé con microprocesador

PR212 MP

código 1SDA0 R1
3 polos

F = Terminales anteriores

S5H 400 F F $I_n = 320\text{A}$ LRIU 45051

S5L 400 $I_n (40\text{ °C}) = 400\text{ A}$ $I_{cu} (415\text{ V}) = 100\text{ kA}$

Relé con microprocesador

PR212 MP

código 1SDA0 R1
3 polos

F = Terminales anteriores

S5L 400 F F $I_n = 320\text{A}$ LRIU 50553

S6N 800 $I_n (40\text{ °C}) = 800\text{ A}$ $I_{cu} (415\text{ V}) = 35\text{ kA}$

Relé con microprocesador

PR212 MP

código 1SDA0 R1
3 polos

F = Terminales anteriores

S6N 800 F F $I_n = 630\text{A}$ LRIU 50143

S6H 800 $I_n (40\text{ °C}) = 800\text{ A}$ $I_{cu} (415\text{ V}) = 65\text{ kA}$

Relé con microprocesador

PR212 MP

código 1SDA0 R1
3 polos

F = Terminales anteriores

S6H 800 F F $I_n = 630\text{A}$ LRIU 45052

S6L 800 $I_n (40\text{ °C}) = 800\text{ A}$ $I_{cu} (415\text{ V}) = 100\text{ kA}$

Relé con microprocesador

PR212 MP

código 1SDA0 R1
3 polos

F = Terminales anteriores

S6L 800 F F $I_n = 630\text{A}$ LRIU 50554

S7S 1250 $I_n (40\text{ °C}) = 1250\text{ A}$ $I_{cu} (415\text{ V}) = 50\text{ kA}$

Relé con microprocesador

PR212 MP

código 1SDA0 R1
3 polos

F = Terminales anteriores

S7S 1250 F F $I_n = 1000\text{A}$ LRIU 50144

S7H 1250 $I_n (40\text{ °C}) = 1250\text{ A}$ $I_{cu} (415\text{ V}) = 65\text{ kA}$

Relé con microprocesador

PR212 MP

código 1SDA0 R1
3 polos

F = Terminales anteriores

S7H 1250 F F $I_n = 1000\text{A}$ LRIU 45053



PS35620

Nota

Los interruptores en versión enchufable y extraíble se obtienen a partir de la correspondiente versión fija mediante los correspondientes kits de transformación indicados en la página 80.



Códigos para efectuar el pedido

Interruptores automáticos limitadores de corriente para la protección de motores SACE Isomax S3X-S4X-S6X

F = FIJO



CS89161

S3X 125 $I_n (40\text{ }^\circ\text{C}) = 125\text{ A}$ $I_{cu} (415\text{ V}) = 200\text{ kA}$

Relé sólo magnético **I_m** código 1SDA0 R1
3 polos

F = Terminales anteriores

S3X 125 F F	R 25	100 ... 300A	45387
S3X 125 F F	R 50	200 ... 600A	45388
S3X 125 F F	R 100	400 ... 1200A	45389
S3X 125 F F	R 125	500 ... 1500A	45390

S3X 200 $I_n (40\text{ }^\circ\text{C}) = 200\text{ A}$ $I_{cu} (415\text{ V}) = 200\text{ kA}$

Relé sólo magnético **I_m** código 1SDA0 R1
3 polos

F = Terminales anteriores

S3X 200 F F	R 125	500 ... 1500A	46135
S3X 200 F F	R 160	640 ... 1920A	48659
S3X 200 F F	R 200	800 ... 2400A	48660

S4X 250 $I_n (40\text{ }^\circ\text{C}) = 250\text{ A}$ $I_{cu} (415\text{ V}) = 200\text{ kA}$

Relé con microprocesador **PR212 MP** código 1SDA0 R1
3 polos

F = Terminales anteriores

S4X 250 F F	$I_n = 100\text{A}$	LRIU	46590
S4X 250 F F	$I_n = 160\text{A}$	LRIU	46591
S4X 250 F F	$I_n = 200\text{A}$	LRIU	48661



CS89162

S6X 400 $I_n (40\text{ }^\circ\text{C}) = 400\text{ A}$ $I_{cu} (415\text{ V}) = 200\text{ kA}$

Relé con microprocesador **PR212 MP** código 1SDA0 R1
3 polos

F = Terminales anteriores

S6X 400 F F	$I_n = 320\text{A}$	LRIU	47780
-------------	---------------------	------	-------

S6X 630 $I_n (40\text{ }^\circ\text{C}) = 630\text{ A}$ $I_{cu} (415\text{ V}) = 200\text{ kA}$

Relé con microprocesador **PR212 MP** código 1SDA0 R1
3 polos

F = Terminales anteriores

S6X 630 F F	$I_n = 400\text{A}$	LRIU	47781
S6X 630 F F	$I_n = 630\text{A}$	LRIU	48663



CS89163

Nota

Los interruptores en versión enchufable y extraíble se obtienen a partir de la correspondiente versión fija mediante los correspondientes kits de transformación indicados en la página 80.



Códigos para efectuar el pedido

Interruptores automáticos SACE Isomax S
para aplicaciones hasta 1000V

F = FIJO



S3L 160 $I_n (40\text{ }^\circ\text{C}) = 160\text{ A}$ $I_{cu} (1000\text{ V}) = 6\text{ kA}$

Relé termomagnético		AC ~	código 1SDA0 R1
<i>F = Terminales anteriores</i>			3 polos
S3L 160 F F	R 32	Im 500A	50436
S3L 160 F F	R 50	Im 500A	50437
S3L 160 F F	R 80	Im 800A	50438
S3L 160 F F	R 100	Im 1000A	50439
S3L 160 F F	R 125	Im 1250A	50441
S3L 160 F F	R 160	Im 1600A	50442

S3L 160 $I_n (40\text{ }^\circ\text{C}) = 160\text{ A}$ $I_{cu} (1000\text{ V}) = 40\text{ kA}$

Relé termomagnético		DC -	código 1SDA0 R1
<i>F = Terminales anteriores</i>			4 polos
S3L 160 F F (N100%)	R 32	Im 500A	50443
S3L 160 F F (N100%)	R 50	Im 500A	50444
S3L 160 F F (N100%)	R 80	Im 800A	50445
S3L 160 F F (N100%)	R 100	Im 1000A	50446
S3L 160 F F (N100%)	R 125	Im 1250A	50447
S3L 160 F F (N100%)	R 160	Im 1600A	50448

S3L 250 $I_n (40\text{ }^\circ\text{C}) = 250\text{ A}$ $I_{cu} (1000\text{ V}) = 40\text{ kA}$

Relé termomagnético		DC -	código 1SDA0 R1
<i>F = Terminales anteriores</i>			4 polos
S3L 250 F F (N100%)	R 200	Im 2000A	50436
S3L 250 F F (N100%)	R 250	Im 2500A	50437

S3X 125 $I_n (40\text{ }^\circ\text{C}) = 125\text{ A}$ $I_{cu} (1000\text{ V}) = 30\text{ kA}$

Relé termomagnético		AC ~	código 1SDA0 R1
<i>F = Terminales anteriores</i>			3 polos
S3X 125 F F	R 32	Im 500A	50451
S3X 160 F F	R 50	Im 500A	50452
S3X 160 F F	R 80	Im 800A	50453
S3X 160 F F	R 100	Im 1000A	50454
S3X 160 F F	R 125	Im 1250A	50455



S4L 160 $I_n (40\text{ }^\circ\text{C}) = 160\text{ A}$ $I_{cu} (1000\text{ V}) = 8\text{ kA}$

Relé con microprocesador		PR211 P	código 1SDA0 R1	PR212 P	código 1SDA0 R1
<i>F = Terminales anteriores</i>			3 polos		3 polos
S4L 160 F F	$I_n 100\text{ A}$	LI	50547	LSI	50458
				LSIG	50459

S4L 250 $I_n (40\text{ }^\circ\text{C}) = 250\text{ A}$ $I_{cu} (1000\text{ V}) = 8\text{ kA}$

Relé con microprocesador		PR211 P	código 1SDA0 R1	PR212 P	código 1SDA0 R1
<i>F = Terminales anteriores</i>			3 polos		3 polos
S4L 250 F F	$I_n 250\text{ A}$	LI	50460	LSI	50461
				LSIG	50462

S4X 250 $I_n (40\text{ }^\circ\text{C}) = 250\text{ A}$ $I_{cu} (1000\text{ V}) = 30\text{ kA}$

Relé con microprocesador		PR211 P	código 1SDA0 R1	PR212 P	código 1SDA0 R1
<i>F = Terminales anteriores</i>			3 polos		3 polos
S4X 250 F F	$I_n 250\text{ A}$	LI	50463	LSI	50464
				LSIG	50465



Códigos para efectuar el pedido

Interruptores automáticos SACE Isomax S para aplicaciones hasta 1000V

F = FIJO



PS353613

S5L 400 $I_n (40\text{ °C}) = 400\text{ A}$ $I_{cu} (1000\text{ V}) = 40\text{ kA}$

Relé termomagnético	DC –	código 1SDA0 R1
<i>F = Terminales anteriores</i>		4 polos
S5L 400 F F (N100%)	R 400	Im 4000A 50466

S6L 630 $I_n (40\text{ °C}) = 630\text{ A}$ $I_{cu} (1000\text{ V}) = 40\text{ kA}$

Relé termomagnético	DC –	código 1SDA0 R1
<i>F = Terminales anteriores</i>		4 polos
S6L 630 F F (N100%)	R 630	Im 6300A 50467

S6L 800 $I_n (40\text{ °C}) = 800\text{ A}$ $I_{cu} (1000\text{ V}) = 50\text{ kA}$

Relé termomagnético	DC –	código 1SDA0 R1
<i>F = Terminales anteriores</i>		4 polos
S6L 800 F F (N100%)	R 800	Im 8000A 50468



PS353616

S5L 400 $I_n (40\text{ °C}) = 400\text{ A}$ $I_{cu} (1000\text{ V}) = 8\text{ kA}$

Relé con microprocesador	PR211 P	código 1SDA0 R1	PR212 P	código 1SDA0 R1
		3 polos		3 polos
S5L 400 F F	In 400 A	LI 50582	LSI 50583	LSIG 50584

S6L 630 $I_n (40\text{ °C}) = 630\text{ A}$ $I_{cu} (1000\text{ V}) = 8\text{ kA}$

Relé con microprocesador	PR211 P	código 1SDA0 R1	PR212 P	código 1SDA0 R1
		3 polos		3 polos
S6L 630 F F	In 630 A	LI 50469	LSI 50470	LSIG 50471



CS353123

S6L 800 $I_n (40\text{ °C}) = 800\text{ A}$ $I_{cu} (1000\text{ V}) = 8\text{ kA}$

Relé con microprocesador	PR211 P	código 1SDA0 R1	PR212 P	código 1SDA0 R1
		3 polos		3 polos
S6L 800 F F	In 800 A	LI 50534	LSI 50535	LSIG 50536

S6X 630 $I_n (40\text{ °C}) = 630\text{ A}$ $I_{cu} (1000\text{ V}) = 8\text{ kA}$

Relé con microprocesador	PR211 P	código 1SDA0 R1	PR212 P	código 1SDA0 R1
		3 polos		3 polos
S4X 630 F F	In 630 A	LI 50472	LSI 50473	LSIG 50474



PS353626

S3D/S6D/S7D $I_n (40\text{ °C}) = 320/800/1600\text{ A}$

Interruptor de maniobra-seccionador	código 1SDA0 R1
<i>F = Terminales anteriores</i>	3 polos
S3D 320 F F	50446
S6D 800 F F	50475
S7D 1600 F F	50479

7



Códigos para efectuar el pedido

Interruptor de maniobra-seccionador SACE Isomax S2D

F = FIJO



S2D 125 $I_n (40\text{ °C}) = 125\text{ A}$ $I_{cw} (1s) = 2.2\text{ kA}$ $I_{cm} (415\text{ V}) = 3.1\text{ kA}$

Interruptor de maniobra-seccionador	código 1SDA0 R1	
	3 polos	4 polos
<i>FC Cu = Terminales anteriores para cables de cobre</i>		
S2D 125 F FC Cu	45057	45063
<i>FC CuAl = Terminales anteriores para cables de cobre/aluminio</i>		
S2D 125 F FC CuAl*	45058	45064
S2D 125 F FC CuAl**	45059	45065
<i>EF = Terminales anteriores prolongados</i>		
S2D 125 F EF	45056	45062
<i>R = Terminales posteriores roscados</i>		
S2D 125 F R	45060	45066

S2D 160 $I_n (40\text{ °C}) = 160\text{ A}$ $I_{cw} (1s) = 2.2\text{ kA}$ $I_{cm} (415\text{ V}) = 3.1\text{ kA}$

Interruptor de maniobra-seccionador	código 1SDA0 R1	
	3 polos	4 polos
<i>FC Cu = Terminales anteriores para cables de cobre</i>		
S2D 160 F FC Cu	20632	45071
<i>FC CuAl = Terminales anteriores para cables de cobre/aluminio</i>		
S2D 160 F FC CuAl*	45068	45072
S2D 160 F FC CuAl**	20633	45074
<i>EF = Terminales anteriores prolongados</i>		
S2D 160 F EF	20630	45070
<i>R = Terminales posteriores roscados</i>		
S2D 160 F R	20634	45073

P = ENCHUFABLE



Parte móvil

S2D 125 $I_n (40\text{ °C}) = 125\text{ A}$ $I_{cw} (1s) = 2.2\text{ kA}$ $I_{cm} (415\text{ V}) = 3.1\text{ kA}$

Interruptor de maniobra-seccionador	código 1SDA0 R1	
	3 polos	4 polos
S2D 125 P MP	45061	45067

S2D 160 $I_n (40\text{ °C}) = 160\text{ A}$ $I_{cw} (1s) = 2.2\text{ kA}$ $I_{cm} (415\text{ V}) = 3.1\text{ kA}$

Interruptor de maniobra-seccionador	código 1SDA0 R1	
	3 polos	4 polos
S2D 160 P MP	45069	45075

* Sección cables = 1 x 2,5...50 mm²

** Sección cables = 1 x 35...95 mm²



Códigos para efectuar el pedido

Interruptor de maniobra-seccionador SACE Isomax S3D

F = FIJO



S3D 100 $I_n (40\text{ °C}) = 100\text{ A}$ $I_{cw} (1s) = 6.5\text{ kA}$ $I_{cm} (415\text{ V}) = 10\text{ kA}$

Interruptor de maniobra-seccionador	código 1SDA0 R1	
	3 polos	4 polos
F = Terminales anteriores		
S3D 100 F F	20906	20907
EF = Terminales anteriores prolongados		
S3D 100 F EF	20329	20354
FC Cu = Terminales anteriores para cables de cobre		
S3D 100 F FC Cu	20335	20360
FC CuAl = Terminales anteriores para cables de cobre/aluminio		
S3D 100 F FC CuAl	20341	20366
R = Terminales posteriores roscados		
S3D 100 F R	20353	20378
RC = Terminales posteriores para cables		
S3D 100 F RC	20347	20372

S3D 160 $I_n (40\text{ °C}) = 160\text{ A}$ $I_{cw} (1s) = 6.5\text{ kA}$ $I_{cm} (415\text{ V}) = 10\text{ kA}$

Interruptor de maniobra-seccionador	código 1SDA0 R1	
	3 polos	4 polos
F = Terminales anteriores		
S3D 160 F F	20908	20909
EF = Terminales anteriores prolongados		
S3D 160 F EF	20383	20408
FC Cu = Terminales anteriores para cables de cobre		
S3D 160 F FC Cu	20389	20414
FC CuAl = Terminales anteriores para cables de cobre/aluminio		
S3D 160 F FC CuAl	20395	20420
R = Terminales posteriores roscados		
S3D 160 F R	20407	20432
RC = Terminales posteriores para cables		
S3D 160 F RC	20401	20426

P = ENCHUFABLE



S3D 100 $I_n (40\text{ °C}) = 100\text{ A}$ $I_{cw} (1s) = 6.5\text{ kA}$ $I_{cm} (415\text{ V}) = 10\text{ kA}$

Interruptor de maniobra-seccionador	código 1SDA0 R1	
	3 polos	4 polos
S3D 100 P MP	20379	20381

S3D 160 $I_n (40\text{ °C}) = 160\text{ A}$ $I_{cw} (1s) = 6.5\text{ kA}$ $I_{cm} (415\text{ V}) = 10\text{ kA}$

Interruptor de maniobra-seccionador	código 1SDA0 R1	
	3 polos	4 polos
S3D 160 P MP	20433	20435

W = EXTRAÍBLE



S3D 100 $I_n (40\text{ °C}) = 100\text{ A}$ $I_{cw} (1s) = 6.5\text{ kA}$ $I_{cm} (415\text{ V}) = 10\text{ kA}$

Interruptor de maniobra-seccionador	código 1SDA0 R1	
	3 polos	4 polos
S3D 100 W MP	20380	20382

S3D 160 $I_n (40\text{ °C}) = 160\text{ A}$ $I_{cw} (1s) = 6.5\text{ kA}$ $I_{cm} (415\text{ V}) = 10\text{ kA}$

Interruptor de maniobra-seccionador	código 1SDA0 R1	
	3 polos	4 polos
S3D 160 W MP	20434	20436

Códigos para efectuar el pedido

Interruptor de maniobra-seccionador SACE Isomax S3D

F = FIJO



PS39607

S3D 250 $I_n (40\text{ °C}) = 250\text{ A}$ $I_{cw} (1s) = 6.5\text{ kA}$ $I_{cm} (415\text{ V}) = 10\text{ kA}$

Interruptor de maniobra-seccionador	código 1SDA0 R1	
	3 polos	4 polos
F = Terminales anteriores		
S3D 250 F F	20910	20911
EF = Terminales anteriores prolongados		
S3D 250 F EF	20437	20462
FC Cu = Terminales anteriores para cables de cobre		
S3D 250 F FC Cu	20443	20468
FC CuAl = Terminales anteriores para cables de cobre/aluminio		
S3D 250 F FC CuAl	20449	20474
R = Terminales posteriores roscados		
S3D 250 F R	20461	20486
RC = Terminales posteriores para cables		
S3D 250 F RC	20455	20480

S3D 320 $I_n (40\text{ °C}) = 320\text{ A}$ $I_{cw} (1s) = 6.5\text{ kA}$ $I_{cm} (415\text{ V}) = 10\text{ kA}$

Interruptor de maniobra-seccionador	código 1SDA0 R1	
	3 polos	4 polos
F = Terminales anteriores		
S3D 320 F F	20912	20913
EF = Terminales anteriores prolongados		
S3D 320 F EF	20491	20516
FC Cu = Terminales anteriores para cables de cobre		
S3D 320 F FC Cu	20497	20522
FC CuAl = Terminales anteriores para cables de cobre/aluminio		
S3D 320 F FC CuAl	20503	20528
R = Terminales posteriores roscados		
S3D 320 F R	20515	20540
RC = Terminales posteriores para cables		
S3D 320 F RC	20509	20534

P = ENCHUFABLE



PS39607

S3D 250 $I_n (40\text{ °C}) = 250\text{ A}$ $I_{cw} (1s) = 6.5\text{ kA}$ $I_{cm} (415\text{ V}) = 10\text{ kA}$

Interruptor de maniobra-seccionador	código 1SDA0 R1	
	3 polos	4 polos
S3D 250 P MP	20487	20489

S3D 320 $I_n (40\text{ °C}) = 320\text{ A}$ $I_{cw} (1s) = 6.5\text{ kA}$ $I_{cm} (415\text{ V}) = 10\text{ kA}$

Interruptor de maniobra-seccionador	código 1SDA0 R1	
	3 polos	4 polos
S3D 320 P MP	20541	20543

W = EXTRAÍBLE



PS39607

S3D 250 $I_n (40\text{ °C}) = 250\text{ A}$ $I_{cw} (1s) = 6.5\text{ kA}$ $I_{cm} (415\text{ V}) = 10\text{ kA}$

Interruptor de maniobra-seccionador	código 1SDA0 R1	
	3 polos	4 polos
S3D 250 W MP	20488	20490

S3D 320 $I_n (40\text{ °C}) = 320\text{ A}$ $I_{cw} (1s) = 6.5\text{ kA}$ $I_{cm} (415\text{ V}) = 10\text{ kA}$

Interruptor de maniobra-seccionador	código 1SDA0 R1	
	3 polos	4 polos
S3D 320 W MP	20542	20544



Códigos para efectuar el pedido

Interruptor de maniobra-seccionador SACE Isomax S6D

F = FIJO



S6D 400 I_u (40 °C) = **400 A** I_{cw} (1s) = **15 kA** I_{cm} (415 V) = **30 kA**

Interruptor de maniobra-seccionador	código 1SDA0 R1	
	3 polos	4 polos
<i>F = Terminales anteriores</i>		
S6D 400 F F	20545	20581
<i>EF = Terminales anteriores prolongados</i>		
S6D 400 F EF	20552	20588
<i>FC CuAl = Terminales anteriores para cables de cobre/aluminio</i>		
S6D 400 F FC CuAl	20566	20601
<i>R = Terminales posteriores roscados</i>		
S6D 400 F R	20573	20608
<i>RC = Terminales posteriores para cables</i>		
S6D 400 F RC	23326	23327

S6D 630 I_u (40 °C) = **630 A** I_{cw} (1s) = **15 kA** I_{cm} (415 V) = **30 kA**

Interruptor de maniobra-seccionador	código 1SDA0 R1	
	3 polos	4 polos
<i>F = Terminales anteriores</i>		
S6D 630 F F	20674	20699
<i>EF = Terminales anteriores prolongados</i>		
S6D 630 F EF	20680	20705
<i>FC CuAl = Terminales anteriores para cables de cobre/aluminio</i>		
S6D 630 F FC CuAl	20686	20711
<i>R = Terminales posteriores roscados</i>		
S6D 630 F R	20698	20723
<i>RC = Terminales posteriores para cables</i>		
S6D 630 F RC	20692	20717

S6D 800 I_u (40 °C) = **800 A** I_{cw} (1s) = **15 kA** I_{cm} (415 V) = **30 kA**

Interruptor de maniobra-seccionador	código 1SDA0 R1	
	3 polos	4 polos
<i>F = Terminales anteriores</i>		
S6D 800 F F	20724	20749
<i>EF = Terminales anteriores prolongados</i>		
S6D 800 F EF	20730	20755
<i>FC CuAl = Terminales anteriores para cables de cobre/aluminio</i>		
S6D 800 F FC CuAl	20736	20761
<i>R = Terminales posteriores roscados</i>		
S6D 800 F R	20748	20773
<i>RC = Terminales posteriores para cables</i>		
S6D 800 F RC	20742	20767

W = EXTRAÍBLE



S6D 400 I_u (40 °C) = **400 A** I_{cw} (1s) = **15 kA** I_{cm} (415 V) = **30 kA**

Interruptor de maniobra-seccionador	código 1SDA0 R1	
	3 polos	4 polos
S6D 400 W MP	20617	20619

S6D 630 I_u (40 °C) = **630 A** I_{cw} (1s) = **15 kA** I_{cm} (415 V) = **30 kA**

Interruptor de maniobra-seccionador	código 1SDA0 R1	
	3 polos	4 polos
S6D 630 W MP	20918	20919

S6D 800 I_u (40 °C) = **800 A** I_{cw} (1s) = **15 kA** I_{cm} (415 V) = **30 kA**

Interruptor de maniobra-seccionador	código 1SDA0 R1	
	3 polos	4 polos
S6D 800 W MP	20920	20921



Códigos para efectuar el pedido

Interruptor de maniobra-seccionador SACE Isomax S7D

F = FIJO



PS35925

S7D 1000 $I_n (40\text{ °C}) = 1000\text{ A}$ $I_{cw} (1s) = 25\text{ kA}$ $I_{cm} (415\text{ V}) = 52.5\text{ kA}$

Interruptor de maniobra-seccionador	código 1SDA0 R1	
	3 polos	4 polos
<i>F = Terminales anteriores</i>		
S7D 1000 F F	20774	20799
<i>EF = Terminales anteriores prolongados</i>		
S7D 1000 F EF	20780	20805
<i>FC CuAl = Terminales anteriores para cables de cobre/aluminio</i>		
S7D 1000 F FC CuAl	20786	20811
<i>VR = Terminales posteriores en pletina verticales</i>		
S7D 1000 F VR	20798	20823
<i>HR = Terminales posteriores en pletina horizontales</i>		
S7D 1000 F HR	20792	20817

S7D 1250 $I_n (40\text{ °C}) = 1250\text{ A}$ $I_{cw} (1s) = 25\text{ kA}$ $I_{cm} (415\text{ V}) = 52.5\text{ kA}$

Interruptor de maniobra-seccionador	código 1SDA0 R1	
	3 polos	4 polos
<i>F = Terminales anteriores</i>		
S7D 1000 F F	20824	20849
<i>EF = Terminales anteriores prolongados</i>		
S7D 1000 F EF	20830	20855
<i>FC CuAl = Terminales anteriores para cables de cobre/aluminio</i>		
S7D 1000 F FC CuAl	20836	20861
<i>VR = Terminales posteriores en pletina verticales</i>		
S7D 1000 F VR	20848	20873
<i>HR = Terminales posteriores en pletina horizontales</i>		
S7D 1000 F HR	20842	20867

S7D 1600 $I_n (40\text{ °C}) = 1600\text{ A}$ $I_{cw} (1s) = 25\text{ kA}$ $I_{cm} (415\text{ V}) = 52.5\text{ kA}$

Interruptor de maniobra-seccionador	código 1SDA0 R1	
	3 polos	4 polos
<i>F = Terminales anteriores</i>		
S7D 1600 F F	20874	20890
<i>EF = Terminales anteriores prolongados</i>		
S7D 1600 F EF	20879	20895
<i>VR = Terminales posteriores en pletina verticales</i>		
S7D 1600 F VR	20889	
<i>HR = Terminales posteriores en pletina horizontales</i>		
S7D 1600 F HR	20884	20900

W = EXTRAÍBLE



PS35925

S7D 1000 $I_n (40\text{ °C}) = 1000\text{ A}$ $I_{cw} (1s) = 25\text{ kA}$ $I_{cm} (415\text{ V}) = 52.5\text{ kA}$

Interruptor de maniobra-seccionador	código 1SDA0 R1	
	3 polos	4 polos
S7D 1000 W MP	20922	20923

S7D 1250 $I_n (40\text{ °C}) = 1250\text{ A}$ $I_{cw} (1s) = 25\text{ kA}$ $I_{cm} (415\text{ V}) = 52.5\text{ kA}$

Interruptor de maniobra-seccionador	código 1SDA0 R1	
	3 polos	4 polos
S7D 630 W MP	20924	20925

S7D 1600 $I_n (40\text{ °C}) = 1600\text{ A}$ $I_{cw} (1s) = 25\text{ kA}$ $I_{cm} (415\text{ V}) = 52.5\text{ kA}$

Interruptor de maniobra-seccionador	código 1SDA0 R1	
	3 polos	4 polos
S7D 1600 W MP	20926	20927



Códigos para efectuar el pedido

Interruptor de maniobra-seccionador SACE Isomax S8D

F = FIJO



G365949

S8D 2000 $I_u (40\text{ }^\circ\text{C}) = 2000\text{ A}$ $I_{cw} (1s) = 40\text{ kA}$ $I_{cm} (415\text{ V}) = 85\text{ kA}$

Interruptor de maniobra-seccionador	código 1SDA0 R1	
	3 polos	4 polos
<i>F = Terminales anteriores</i>		
S8D 2000 F F	45158	45159
<i>VR = Terminales posteriores en pletina verticales</i>		
S8D 2000 F VR	45160	45161

S8D 2500 $I_u (40\text{ }^\circ\text{C}) = 2500\text{ A}$ $I_{cw} (1s) = 40\text{ kA}$ $I_{cm} (415\text{ V}) = 85\text{ kA}$

Interruptor de maniobra-seccionador	código 1SDA0 R1	
	3 polos	4 polos
<i>F = Terminales anteriores</i>		
S8D 2500 F F	45162	45163
<i>VR = Terminales posteriores en pletina verticales</i>		
S8D 2500 F VR	45164	45165

S8D 3200 $I_u (40\text{ }^\circ\text{C}) = 3200\text{ A}$ $I_{cw} (1s) = 40\text{ kA}$ $I_{cm} (415\text{ V}) = 85\text{ kA}$

Interruptor de maniobra-seccionador	código 1SDA0 R1	
	3 polos	4 polos
<i>VR = Terminales posteriores en pletina verticales</i>		
S8D 3200 F VR	45167	45166



Códigos para efectuar el pedido

Accesorios SACE Isomax S

Relés auxiliares

Relés de apertura



Tipo	código 1SDA0 R1			
	S1-S2	S3-S4-S5	S6-S7	S8
24...30 V AC	13311			
48 V AC - 60 V DC	13306			
110...130 V AC	13312			
220...250 V AC	13313			
380...400 V AC	13314			
12 V DC	50581			
24 V DC	13304			
48 V DC	13305			
110 V DC	13307			
220 V DC	13309			
250 V DC	13310			
12 V DC		23403	23404	
24 V AC / DC		13781	14136	
48 V AC / DC		13782	14137	
60 V AC / DC			23406	
60 V AC / 60 ... 72 V DC		23405		
110...120 V AC - 110...125 V DC		13783	14138	
220...240 V AC - 220...250 V DC		13785	14140	
380...400 V AC		13786	14141	
480 V AC		37512	37514	
24 V DC				50685
30 V DC - 24 V AC				46602
48 V AC / DC				46600
60 V DC				46603
100...127 V DC / AC				47564
127...150 V AC				46605
160 V DC / 150...180 V AC				47565
200...250 V DC / 200...255 V AC				46607
380...500 V AC				46608

Relés de cierre



Tipo	código 1SDA0 R1	
		S8
24 V AC 50 Hz		46636
30 V AC 50 Hz		46643
48 V AC 50 Hz		46637
60 V AC 50 Hz		46638
127 ...130 V AC 50 Hz		46646
220 V AC 50 Hz		46633
500 V AC 50 Hz		46644
24 V AC 60 Hz		46649
120 V AC 60 Hz		46647
208 ...220 V AC 60 Hz		46641
240 V AC 60 Hz		46648
380 V AC 60 Hz		46645
100 V AC 50 Hz - 110 ...115 V AC 60 Hz		46639
110 ...115 V AC 50 Hz - 125 ...127 V AC 60 Hz		46634
230 ...240 V AC 50 Hz - 277 V AC 60 Hz		46640
380 ...400 V AC 50 Hz - 440 V AC 60 Hz		46635
415 ...440 V AC 50 Hz - 480 V AC 60 Hz		46642
24 V DC		46650
30 V DC		46655
48 V DC		46651
60 V DC		46656
110...125 V DC		46652
220...250 V DC		46653
310 V DC		46654



Códigos para efectuar el pedido

Accesorios SACE Isomax S

Relés de mínima tensión



Tipo	código 1SDA0 R1			
	S1-S2	S3-S4-S5	S6-S7	S8
24 V AC 50 Hz	23401			46613
30 V AC 50 Hz				46620
48 V AC 50 Hz	23402			46614
60 V AC 50 Hz				46615
110 V AC 50 Hz	13319			
127 ...130 V AC 50 Hz				46623
220 V AC 50 Hz	13320			46609
500 V AC 50 Hz				46621
100 V AC 50 Hz - 110 ...115 V AC 60 Hz				46616
110 ...115 V AC 50 Hz - 125 ...127 V AC 60 Hz				46611
230 ...240 V AC 50 Hz - 277 V AC 60 Hz				46617
380 V AC 50 Hz - 380 ...440 V AC 60 Hz	13321			
380 ...400 V AC 50 Hz - 440 V AC 60 Hz				46612
415 ...440 V AC 50 Hz - 480 V AC 60 Hz				46619
24 V AC		13842	14188	
48 V AC		13843	14189	
60 V AC		23346	23347	
110 V AC 60 Hz	45046			
110 ...127 V AC		13844	14190	
120 V AC 60 Hz				46624
208 ...220 V AC 60 Hz				46618
220 ...250 V AC		13846	14192	
240 V AC 60 Hz				46625
380 V AC 60 Hz				46622
380 ...440 V AC		13847	14193	
480 V AC		37513	37515	
24 V DC	13315	13833	14179	46626
30 V DC				46631
48 V DC	13316	13835	14181	46627
60 V DC	45045	13836	14182	46632
110 V DC	13317			
110...125 V DC		13838	14184	46628
220 V DC	13318			
220...250 V DC		13839	14185	46629

Relés de mínima tensión + retardador electrónico



Tipo	código 1SDA0 R1			
	S3-S4-S5	S6-S7	S8	
110 - 220 V AC	13840	14186		
24 V AC/DC				50737
30 V AC/DC				50738
48 V AC/DC				50739
60 V AC/DC				50740
110/125 V AC/DC				50741
220/250 V AC/DC				50742

Conectores para relés de servicio



Tipo	código 1SDA0 R1			
	S1-S2	S3-S4-S5-S6	S7	
para interruptor fijo - L=1m		13865		
para interruptor fijo - L=2m		37523		
para interruptor fijo - L=1m			14209	
para interruptor fijo - L=2m			44752	
para interruptor enchufable o extraíble - L=1m		13866		
para interruptor extraíble - L=1m			14210	
para interruptor extraíble - L=2m			48949	
conectores macho-hembra de 9 polos - L=0,6m	13333			
prolongación de verificación de los circuitos auxiliares con interruptor extraído		25552	25552	

Códigos para efectuar el pedido

Accesorios SACE Isomax S

Señalizaciones eléctricas

Contactos auxiliares



Tipo	código 1SDA0 R1			
	S1-S2	S3-S4-S5	S6-S7	S8
2 conmutadores de abierto / cerrado	13328	13856	23366	
1 conmutador de abierto / cerrado y 1 señal de relé disparado	13327	13575	23332	
1 NA, 1 NC y 1 señal de non intervención relé			25773	
1 NA, 1 NC y 1 señal de intervención relé			48956	
3 conmutadores de abierto / cerrado				47563

Contactos auxiliares para señales digitales

Tipo	código 1SDA0 R1			
	S1-S2	S3-S4-S5	S6-S7	S8
2 conmutadores de abierto / cerrado		25544	25774	
1 conmutador de abierto / cerrado y 1 señal de relé disparado		25545	25775	
1 NA, 1 NC y 1 señal de non intervención relé			25776	

Contactos de consenso y conectores

Tipo	código 1SDA0 R1			
	S1-S2	S3-S4-S5-S6	S7	S8
contacto de consenso y conector para relé de mínima tensión		25551	48106	

Conectores para contactos auxiliares



Tipo	código 1SDA0 R1			
	S1-S2	S3-S4-S5-S6	S7	S8
para interruptor fijo - L=1m		13863		
para interruptor fijo - L=2m		37522		
para interruptor fijo - L=1m			14207	
para interruptor fijo - L=2m			44751	
para interruptor enchufable o extraíble - L=1m		13864		
para interruptor extraíble - L=1m			14208	
para interruptor extraíble - L=2m			48947	
conector macho-hembra de 9 polos - L=0,6m	13329			
prolongación de verificación de los circuitos auxiliares con interruptor extraído		25553	25553	

Contactos de señalización

Tipo	código 1SDA0 R1			
				S8
contacto de señalización resortes de cierre cargados				47562



Códigos para efectuar el pedido

Accesorios SACE Isomax S

Mandos a distancia

Mando de solenoide



GSI9023



GSI9022



GSI9021



GSI9020

Tipo	código 1SDA0 R1 S1-S2
versión colateral al interruptor	
48 V DC	48025
60 V DC - 110 V AC	48026
110 V DC - 220...230 V AC	48027
220 V DC	48028
versión en el frente del interruptor	
48 V DC	48015
60 V DC - 110 V AC	48016
110 V DC - 220...230 V AC	48017
220 V DC	48018

Mando a motor de acción directa

Tipo	código 1SDA0 R1 S3-S4-S5
24 V DC	13873
48...60 V DC	13874
100...127 V AC - 100...125 V DC	13875
220...240 V AC - 220...250 V DC	13876
380 V AC	13877
440 V AC	14545

Mando a motor de acumulación de energía

Tipo	código 1SDA0 R1 S6 S7	
24 V DC	14029	14214
48 V DC	14030	14215
60 V DC	23348	23350
110 V AC / DC	23349	23351
120...127 V AC / DC	14031	14216
220...250 V AC / DC	14032	14217
380 V AC	14033	14218

Motor-reductor para la carga automática de los resortes de cierre



GSI9007

Tipo	código 1SDA0 R1 S8
24/30 V DC	47558
48/60 V DC	47559
100...130 V DC	47560
220...250 V DC	47561

Conectores para mando a motor y contactos auxiliares



GSI9014

Tipo	código 1SDA0 R1 S1-S2 S3-S4-S5-S6 S7	
para interruptor fijo - L=1m	13857	
para interruptor fijo - L=2m	37524	
para interruptor fijo - L=1m		14203
per interruttore fisso - L=2m		44850
para interruptor enchufable o extraíble - L=1m	13858	
para interruptor extraíble - L=1m		14204
para interruptor extraíble - L=2m		48950
conector macho-hembra de 9 polos - L=0,6m	13329	
prolongación de verificación de los circuitos auxiliares con interruptor extraído	25554	25554

Códigos para efectuar el pedido

Accesorios SACE Isomax S

Mandos y bloqueos

Mando giratorio directo



Tipo	código 1SDA0 R1			
	S1-S2	S3-S4-S5	S6	S7
para interruptor fijo/enchufable	13867	14026	14211	
para interruptor extraíble	13868	14027	14212	
de emergencia para interruptor fijo, extraíble	13870	46568	46570	

Mando giratorio transmitido



Tipo	código 1SDA0 R1			
	S1-S2	S3-S4-S5	S6	S7
en la puerta a distancia fija (L=119,5 mm) para interruptor fijo, enchufable	13326			
en la puerta a distancia regulable (L _{max} =300 mm) para interruptor fijo, enchufable		13869		
en la puerta a distancia regulable (L _{max} =300 mm) para interruptor extraíble		50714		
en la puerta a distancia regulable (L _{max} =500 mm) para interruptor fijo			14028	14213
en la puerta a distancia regulable (L _{max} =500 mm) para interruptor extraíble			50715	50716
de emergencia en la puerta a distancia fija (L=119,5 mm) para interruptor fijo, enchufable	45054			
de emergencia en la puerta a distancia regulable (L _{max} =300 mm) para interruptor fijo, enchufable		13871		
de emergencia en la puerta a distancia regulable (L _{max} =500 mm) para interruptor fijo			46569	46572
varilla de transmisión a distancia regulable (L _{max} =180 mm)	25436			
varilla de transmisión a distancia regulable (L _{max} =500 mm)	45055	25427		

Frentes



Tipo	código 1SDA0 R1			
	S3...S5	S6	S7	S8
para mando por palanca para interruptor fijo o enchufable	13889	14035	14227	
para mando por palanca para interruptor extraíble	13890	14036	14228	
marco para la puerta de la celda				45023

Bloqueos a llave en abierto



Tipo	código 1SDA0 R1		
	S3...S5	S6-S7	S8
para mando a motor - llave diferente para cada interruptor	13883	13885	
para mando a motor - llave igual para grupos de interruptores	13884	13886	
para mando motor contra maniobra manual - llave igual para cada interruptor		36245	
para frente / mando giratorio - llave diferente para cada interruptor	13881	13881	
para frente / mando giratorio - llave igual para grupos de interruptores	13882	13882	
para frente			45024
bloqueo a llave RONIS	43514	43514	

Bloqueos diferentes



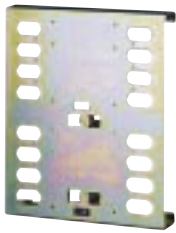
Tipo	Modelo	código 1SDA0 R1
bloqueo de la puerta de la celda para frente para mando por palanca / mando giratorio	S3-S4-S5-S6-S7	13880
bloqueo por candados para palanca de maniobra	S1-S2	13332
bloqueo por candados para frente	S8	45025
bloqueo antimanipulación del relé térmico	S2	36196
bloqueo antimanipulación del relé térmico	S3	25548



Códigos para efectuar el pedido

Accesorios SACE Isomax S

Enclavamiento mecánico entre dos interruptores



PS3S640

Tipo	código 1SDA0 R1	
	horizontal	vertical
S3	23330	23331
S3X	50524	
S4	13690	13691
S4X	50525	
S5400/630	53453	43454
S6	14024	14025
S7	14205	14206
S3-S4-S5-S6-S7 (interruptor/parte fija a enclavar)	50093	50093

Terminales de conexión

Tipo	código 1SDA0 R1			
	3 piezas	4 piezas	6 piezas	8 piezas
EF = Terminales anteriores prolongados				
S2			25797	25798
S3-S4	23353	23359	13596	13597
S5 400	23367	23373	13706	13707
S6 630	23379	23389	13920	13921
S6 800	23383	23393	13954	13955
S7	23399	23396	14079	14080
ES = Terminales anteriores prolongados separados				
S3-S4	46517	46518	46515	46516
S5	47551	47552	47549	47550
S6 (1/2 kit superior)	50692	-	-	-
S6 (1/2 kit inferior)	50704	-	-	-
S6	-	50693	50688	50689
S7 (1/2 kit superior)	50694	-	-	-
S7 (1/2 kit inferior)	50705	-	-	-
S7	-	50695	50690	50691
FC Cu = Terminales anteriores para cables de cobre				
S3-S4	23354	23360	13598	13599
S5 400	23368	23374	13708	13709
S5 630	38769	38770	38767	38768
FC CuAl = Terminales anteriores para cables de cobre/aluminio				
S2 (2,5-50 mm ²) (*)	50526	50528	36194	36195
S2 (35-95 mm ²) (*)	50527	50530	25801	25802
S3D 100	23355	23361	13600	13601
S3 160 - S4 160 (1x95 mm ²)	23356	23362	13602	13603
S3 250 - S4 250 (1x150 mm ²)	23357	23363	20293	20294
S5 400 (2x120 mm ²)	25766	25765	23295	23296
S5 400 (1x240 mm ²)	23370	23376	13710	13711
S6 630 (2x240 mm ²)	23380	23390	13922	13923
S6 800 (3x185 mm ²)	23384	23394	13956	13957
S7 1250 (4x240 mm ²)	23387	23397	14081	14082
R = Terminales posteriores roscados				
S1			13268	13269
S2			13294	13295
S3-S4	23352	23365	13606	13607
S5 400	23372	23378	13714	13715
S5 630	38776	38777	38968	38775
S6	23382	23392	13960	13961
R Res.Cur. = Terminales posteriores roscados para diferencial montado en la parte inferior				
S3			25543	
HR/VR = Terminales posteriores en pletina horizontales/verticales				
S7	23400	23398	14083	14084
S8			46578	46579
RC = Terminales posteriores para cables				
S3-S4 (1x120 mm ²)	23358	23364	13604	13605
S5 400 (1x240 mm ²)	23371	23377	13712	13713
S6 630 (2x150 mm ²)	23381	23391	13924	13925
S6 800 (3x240 mm ²)	23385	23395	13958	13959

(*) Solicitar también los correspondientes terminales anteriores prolongados EF



PS3S663



PS3S691



PS3S642



PS3S643

Códigos para efectuar el pedido

Accesorios SACE Isomax S

Cubrebornes aislantes



Tipo	código 1SDA0 R1	
	3 polos	4 polos
altos para interruptor fijo		
S1	13290	13291
S2	13340	13341
S3-S4	13695	13696
S5	13897	13898
S6	14040	14041
bajos para interruptor fijo y parte móvil de interruptor enchufable o extraíble		
S1	13292	13293
S2	13342	13343
S3-S4	13693	13694
S5	13895	13896
S6	14038	14039
S7	23324	23325

Tornillos para sellar los cubrebornes

Tipo	código 1SDA0 R1
S1-S2	13344
S3-S4-S5-S6-S7	13699

Accesorios para relés electrónicos



Tipo	Modelo	código 1SDA0 R1
unidad de señalización SACE PR010/K	S4-S5-S6-S7	48965
unidad de señalización SACE PR212/K	S8	45021
unidad de diálogo SACE PR212/D-M Modbus + unidad de actuación SACE PR212/T para relé SACE PR212/P (LSI - LSIG)	S4-S5-S6-S7	50718
unidad de diálogo SACE PR212/D-M Modbus + unidad de actuación SACE PR212/T para relé SACE PR212/MP (LRIU)	S4-S5-S6-S7	50719
unidad de diálogo SACE PR212/D-L Lon + unidad de actuación SACE PR212/T para relé SACE PR212/P (LSI - LSIG)	S4-S5-S6-S7	50720
unidad de diálogo SACE PR212/D-L Lon + unidad de actuación SACE PR212/T para relé SACE PR212/MP (LRIU)	S4-S5-S6-S7	50721
unidad de diálogo SACE PR212/D + unidad de actuación SACE PR212/T	S8	45020
unidad de Test SACE TT1	S4-S5-S6-S7	37121
unidad de Test y configuración SACE PR010/T	S4-S5-S6-S7	48964
unidad de mando del contactor SACE PR212/CI (con PR212/MP)	S4-S5-S6-S7	50708
transformador de corriente para conductor neutro exterior al interruptor	S4 100	37114
transformador de corriente para conductor neutro exterior al interruptor	S4 160	37115
transformador de corriente para conductor neutro exterior al interruptor	S4 250	37117
transformador de corriente para conductor neutro exterior al interruptor	S5 320	37118
transformador de corriente para conductor neutro exterior al interruptor	S5 400	37119
transformador de corriente para conductor neutro exterior al interruptor	S5 630	37120
transformador de corriente para conductor neutro exterior al interruptor	S6 630	25777
transformador de corriente para conductor neutro exterior al interruptor	S6 800	25778
transformador de corriente para conductor neutro exterior al interruptor	S7 1000	25779
transformador de corriente para conductor neutro exterior al interruptor	S7 1250	25780
transformador de corriente para conductor neutro exterior al interruptor	S7 1600	25781
transformador de corriente para conductor neutro exterior al interruptor	S8 1600	45015
transformador de corriente para conductor neutro exterior al interruptor	S8 2000	45016
transformador de corriente para conductor neutro exterior al interruptor	S8 2500	45017
transformador de corriente para conductor neutro exterior al interruptor	S8 3200	45018
conector X3 para señal disparo relé y protección neutro para interruptor fijo con PR211/P	S4-S5-S6-S7	13702
conector X3, X4 para señal disparo relé y protección neutro para interruptor fijo con PR212/P	S4-S5-S6-S7	13704
conector X3 para señal disparo relé y protección neutro para interruptor enchufable o extraíble con PR211/P	S4-S5-S6-S7	13703
conector X3, X4 para señal disparo relé y protección neutro para interruptor enchufable o extraíble con PR212/P	S4-S5-S6-S7	13705
señalización eléctrica/mecánica y bloqueo de intervención PR212/P	S8	46581



Códigos para efectuar el pedido

Accesorios SACE Isomax S

Transformación de la ejecución



CS/S9006

Kit de transformación de interruptor fijo en parte móvil de interruptor enchufable

Tipo	código 1SDA0 R1	
	3 polos	4 polos
S1	13270	13271
S2	13296	13297
S3-S4	13608	13609
S3X	46519	46520
S4X	46511	46512
S5 400	13716	13717



CS/S9007

Kit de transformación de interruptor fijo en parte móvil de interruptor extraíble

Tipo	código 1SDA0 R1	
	3 polos	4 polos
S3-S4	13610	13611
S3X	46521	46522
S4X	46514	46513
S5 400	13718	13719
S5 630	38778	38779
S6 630	13928	13929
S6X	47619	47620
S6 800	13962	13963
S7	23299	14087



CS/S9007

Kit de transformación de enchufable en extraíble

Tipo	Modelo	código
		1SDA0 R1
Guía para preparar la parte fija de un interruptor enchufable en parte fija para interruptor extraíble	S3-S4	13692
Guía para preparar la parte fija de un interruptor enchufable en parte fija para interruptor extraíble	S5	13892

Códigos para efectuar el pedido

Accesorios SACE Isomax S

Partes fijas



GSI/SI123

Interrupción enchufable

Tipo	código 1SDA0 R1	
	3 polos	4 polos
EF = Terminales anteriores prolongados		
S3 P FP EF	13539	13548
S4 P FP EF	13612	13621
S5 400 P FP EF	13720	13729
FC Cu = Terminales anteriores para cables de cobre		
S1 P FP FC Cu	13272	13274
S2 P FP FC Cu	13298	13300
S3 P FP FC Cu	13543	13550
S4 P FP FC Cu	13616	13625
S5 400 P FP FC Cu	13724	13733
R = Terminales posteriores roscados		
S1 P FP R	13273	13275
S2 P FP R	13299	13540
S3 P FP R	13547	13554
S4 P FP R	13620	13629
S5 400 P FP R	13728	13737



GSI/SI124

Interrupción extraíble

Tipo	código 1SDA0 R1	
	3 polos	4 polos
EF = Terminales anteriores prolongados		
S3 W FP EF	13555	13564
S4 W FP EF	13630	13639
S5 400 W FP EF	13738	13747
S6 W FP EF	13964	13973
S7 W FP EF	48951	14097
ES = Terminales anteriores prolongados separados		
S5 630 W FP ES	38761	38762
FC Cu = Terminales anteriores para cables de cobre		
S3 W FP FC	13559	13568
S4 W FP FC	13634	13643
S5 400 W FP FC	13742	13751
R = Terminales posteriores roscados		
S3 W FP R	13563	13572
S4 W FP R	13638	13647
S5 400 W FP R	13746	13755
S5 630 W FP R	38763	38970
VR = Terminales posteriores en pletina verticales		
S5 630 W FP VR	38971	38972
S6 W FP VR	13972	13981
S7 W FP VR	14096	14105
HR = Terminales posteriores en pletina horizontales		
S6 W FP HR	13968	13977
S7 W FP HR	14092	14101



Códigos para efectuar el pedido

Accesorios SACE Isomax S

Accesorios para partes fijas de interruptor enchufable o extraíble

Terminales para partes fijas de interruptor enchufable o extraíble



PS139663



PS139654



PS139655



PS139646



PS139606



PS139607

Tipo	código 1SDA0 R1	
	3 polos	4 polos
EF = Terminales anteriores prolongados		
S3-S4	13650	13651
S5 400	13759	13760
S5 630	38780	38781
S6 (con terminales montados sólo inferiormente para S6X)	13984	13985
S7	14108	14109
FC Cu/Al = Terminales anteriores para cables de cobre/aluminio		
S3-S4	13652	13653
S5 400	13761	13762
R = Terminales posteriores roscados		
S3-S4	13654	13655
S5 400	13763	13764
S5 630	38969	38782
HR = Terminales posteriores en pletina horizontales		
S6	13986	13987
S7	14110	14111
VR = Terminales posteriores en pletina verticales		
S5 630	38763	38784
S6	13988	13989
S7	14112	14113

Cubrebornes aislantes para partes fijas

Tipo	código 1SDA0 R1	
	3 polos	4 polos
S3-S4	13697	13698
S5 400	13899	13900

Contactos de posición

Tipo	Modelo	código 1SDA0 R1
contactos de señalización de interruptor extraído	S3-S4-S5-S6-S7	13859
contactos de señalización de interruptor extraído para señales digitales	S3-S4-S5-S6-S7	25546
contactos de señalización de interruptor insertado	S3-S4-S5-S6-S7	13860
contactos de señalización de interruptor insertado para señales digitales	S3-S4-S5-S6-S7	25547

Bloqueo para parte fija de interruptor extraíble

Tipo	Modelo	código 1SDA0 R1
bloqueo a llave insertado / extraído - llave diferente para cada interruptor	S3-S4-S5-S6-S7	25434
bloqueo a llave insertado / extraído - llave igual para grupos de interruptor	S3-S4-S5-S6-S7	25435
bloqueo por candados	S3-S4-S5-S6-S7	13872

Códigos para efectuar el pedido

Accesorios SACE Isomax S

Accesorios de instalación

Accesorio para fijación a perfil DIN



CSIS0011

Tipo	Modelo	código 1SDA0 R1
DIN EN 50022	S1	23328
DIN EN 50022	S2	23329
DIN EN 50022 (para mando de solenoide)	S1	48523
DIN EN 50022 (para mando de solenoide)	S2	48524
DIN EN 50023 (dotado de frontal DIN H=45 mm)	S3 - 3 polos	13576
DIN EN 50023 (dotado de frontal DIN H=45 mm)	S3 - 4 polos	13577
DIN EN 50023 (dotado de frontal DIN H=45 mm)	S4 - 3 polos	13700
DIN EN 50023 (dotado de frontal DIN H=45 mm)	S4 - 4 polos	13701
DIN EN 50023 (dotado de frontal DIN H=45 mm)	S5 - 3 polos	13901
DIN EN 50023 (dotado de frontal DIN H=45 mm)	S5 - 4 polos	13902

Protección IP54



PSIS0657

Tipo	Modelo	código 11SDA0 R1
para mando giratorio en la puerta a distancia fija	S1-S2	13339
para mando giratorio en la puerta a distancia regulable	S3-S4-S5-S6-S7	13891

Relés diferenciales

SACE RC210, RC211, SACE RC212



CSIS0027



PSIS0655

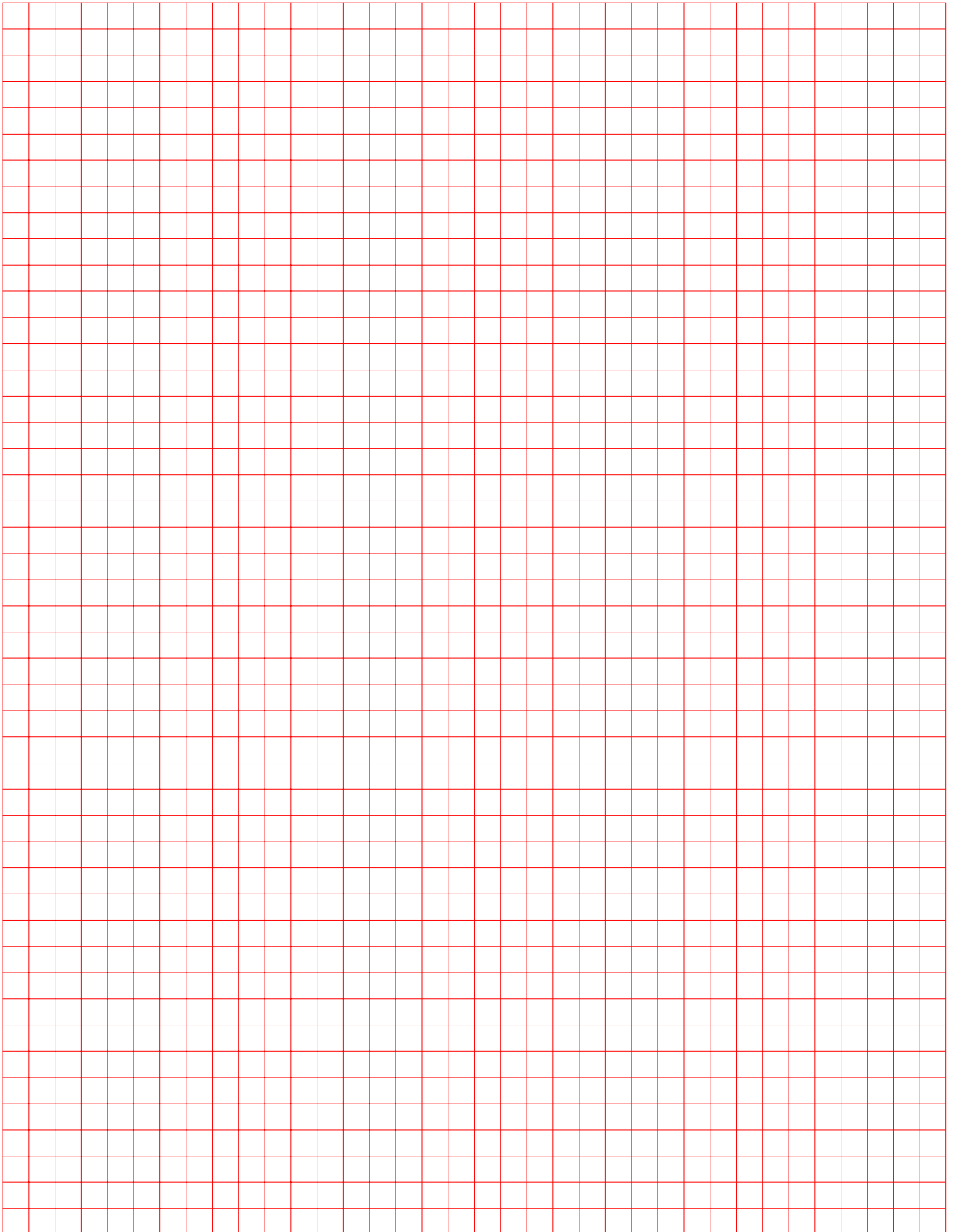
Tipo	código 1SDA0 R1	
	montado lateralmente	montado debajo
RC210/1 para S1 (In=63 A - IΔn=0,3 A)	45076	
RC210/1 para S1 (In=63 A - IΔn=0,5 A)	45077	
RC210/1 para S1 (In=63 A - IΔn=0,3 A)	45079	
RC210/1 para S1 (In=63 A - IΔn=0,5 A)	45080	
RC211/1 para S1	13282	13283
RC211/2 para S2	13222	13323
RC211/3 para S3	20288	20289
RC212/1 para S1	13284	13285
RC212/2 para S2	13324	13325
RC212/3 para S3	20290	20291

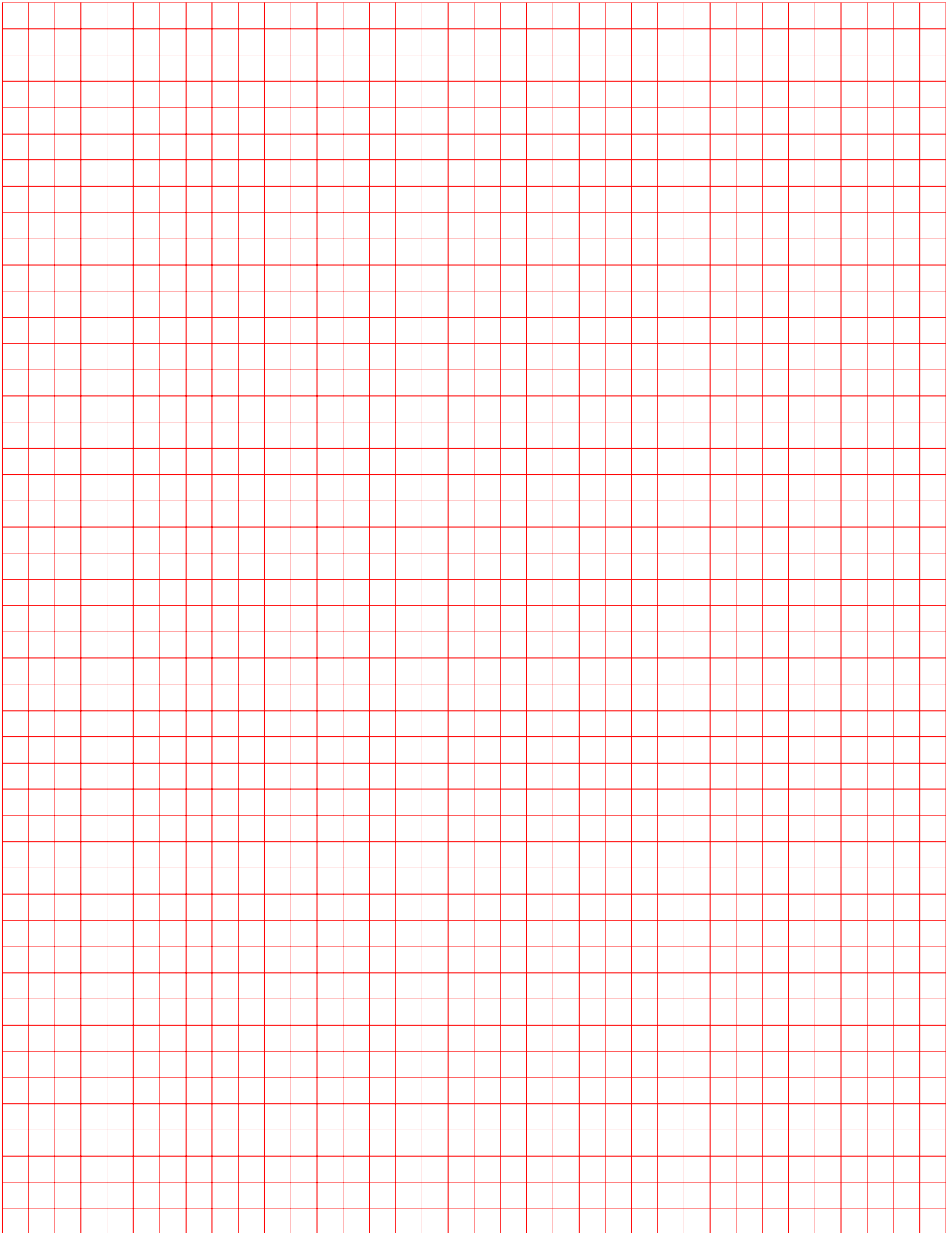
SACE RCQ

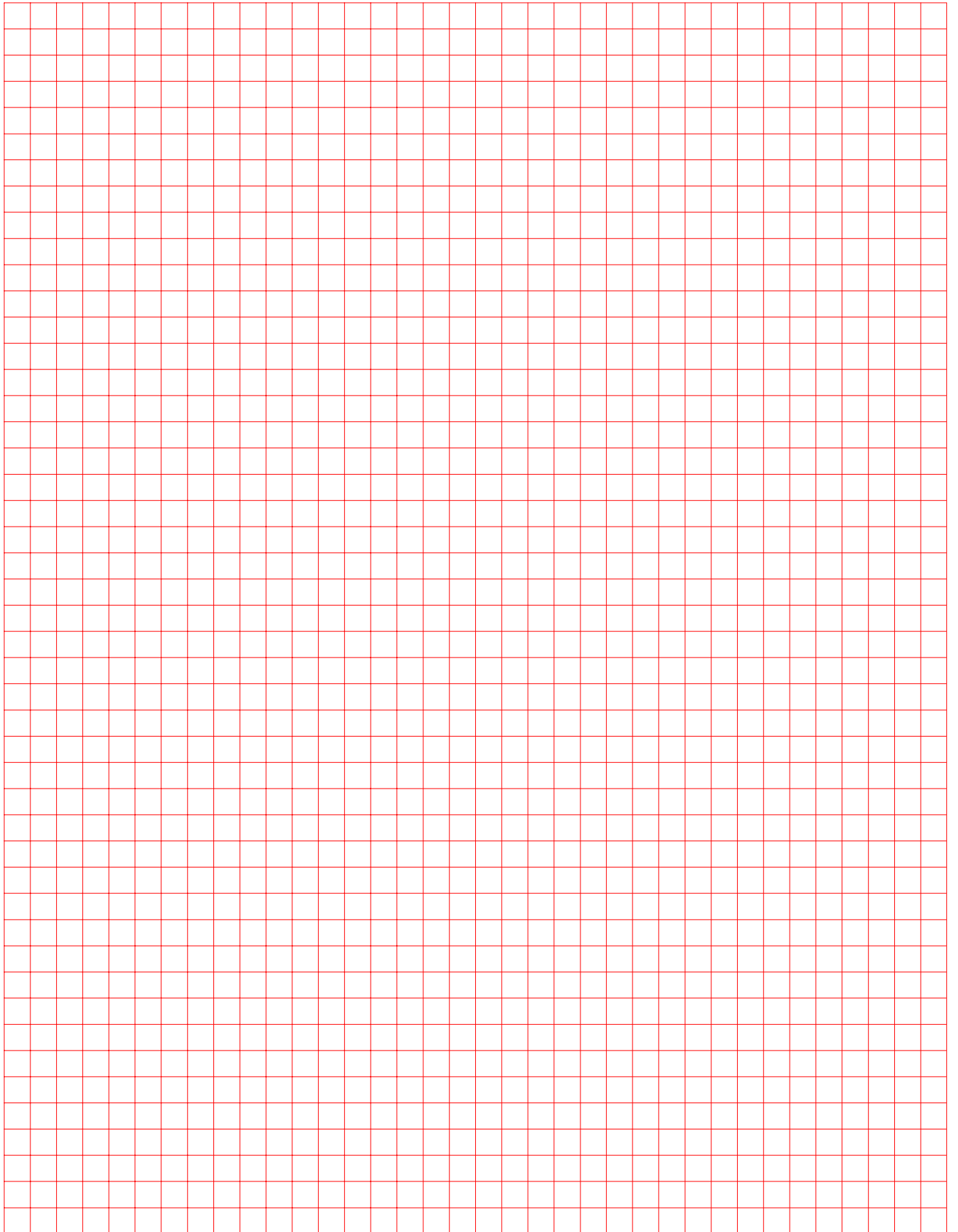


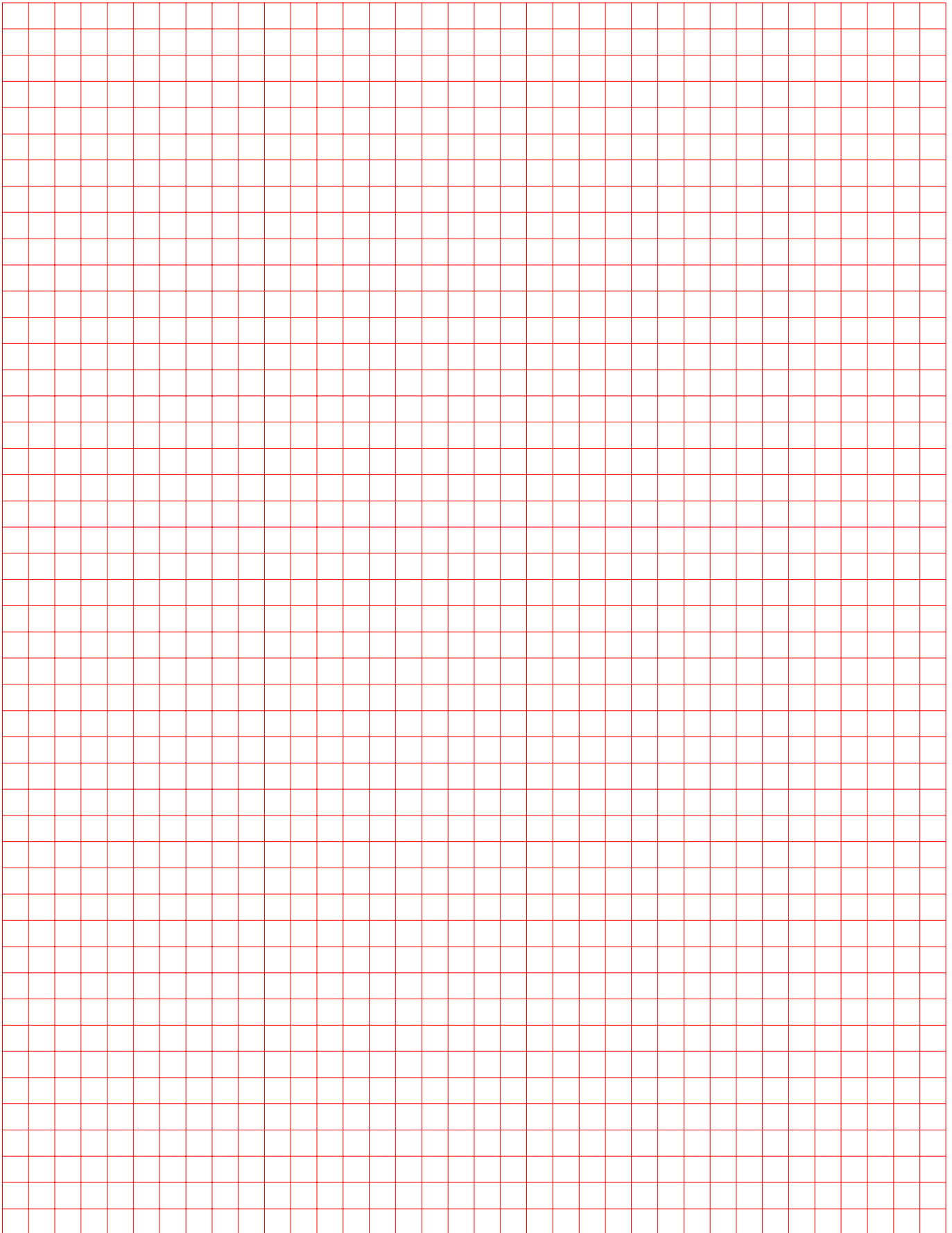
CSIS0046

Type	código 1SDA0 R1
relé y toroidal cerrado - diámetro 60 mm	37388
relé y toroidal cerrado - diámetro 110 mm	37389
relé y toroidal cerrado - diámetro 185 mm	50542
relé y toroidal abierto - diámetro 110 mm	37390
relé y toroidal abierto - diámetro 180 mm	37391
relé y toroidal abierto - diámetro 230 mm	37392
sólo relé	37393
sólo toroidal cerrado - diámetro 60 mm	37394
sólo toroidal cerrado - diámetro 110 mm	37395
sólo toroidal cerrado - diámetro 185 mm	50543
sólo toroidal abierto - diámetro 110 mm	37396
sólo toroidal abierto - diámetro 180 mm	37397
sólo toroidal abierto - diámetro 230 mm	37398









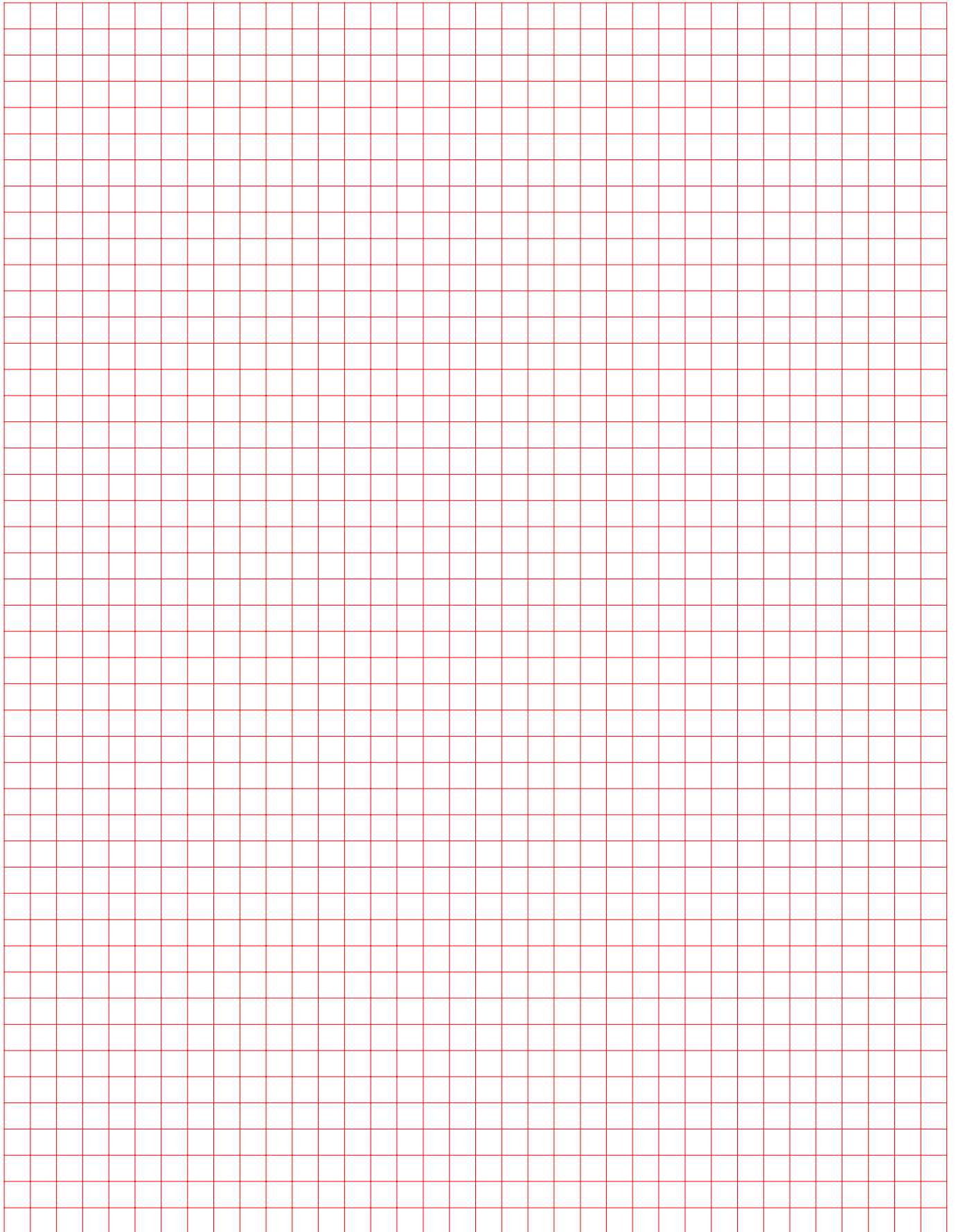




ABB SACE S.p.A.
L.V. Breakers
Via Baioni, 35
24123 Bergamo
Tel.: +39 035.395.111 - Telefax: +39 035.395.306-433

<http://www.abb.com>

Para tener en cuenta la evolución tanto de las normas como de los materiales, las características y las dimensiones generales indicadas en el presente catálogo sólo se considerarán definitivas tras la confirmación por parte de ABB SACE.

604050/041.es
Printed in Italy
Tipografia