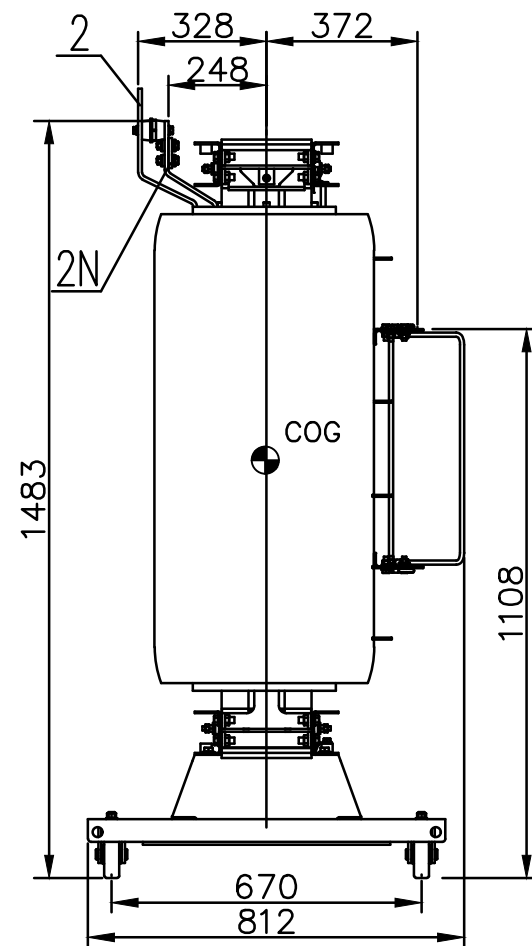
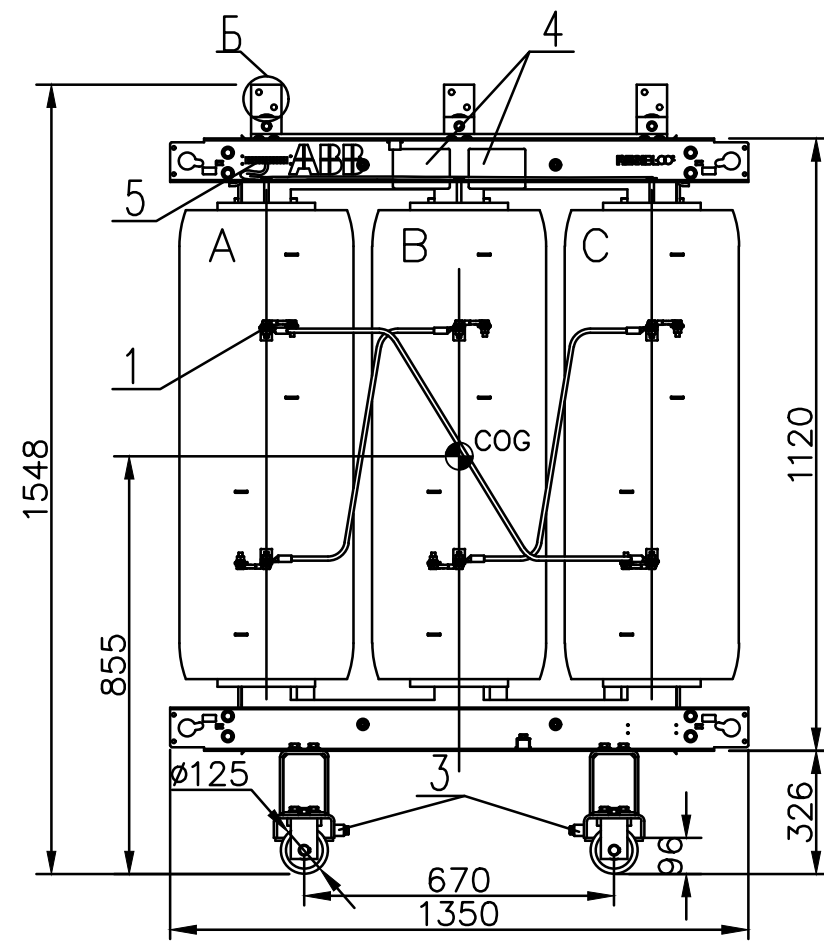
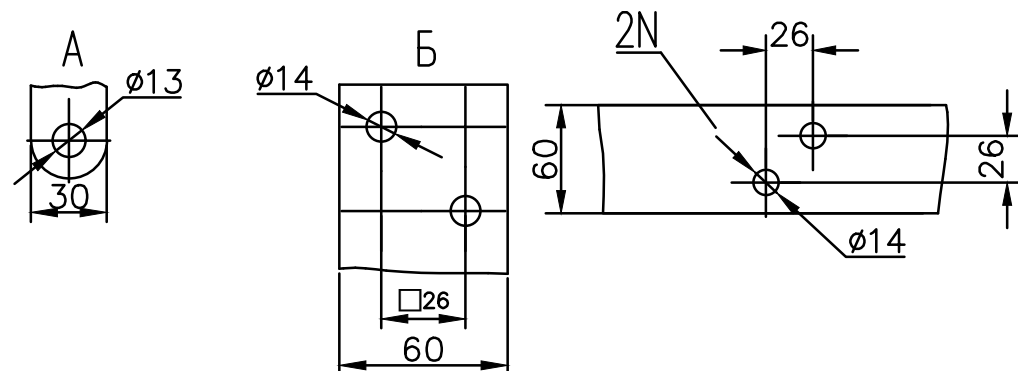
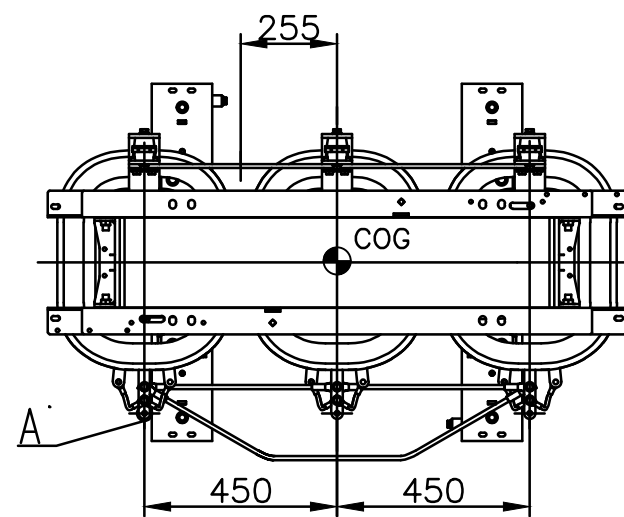
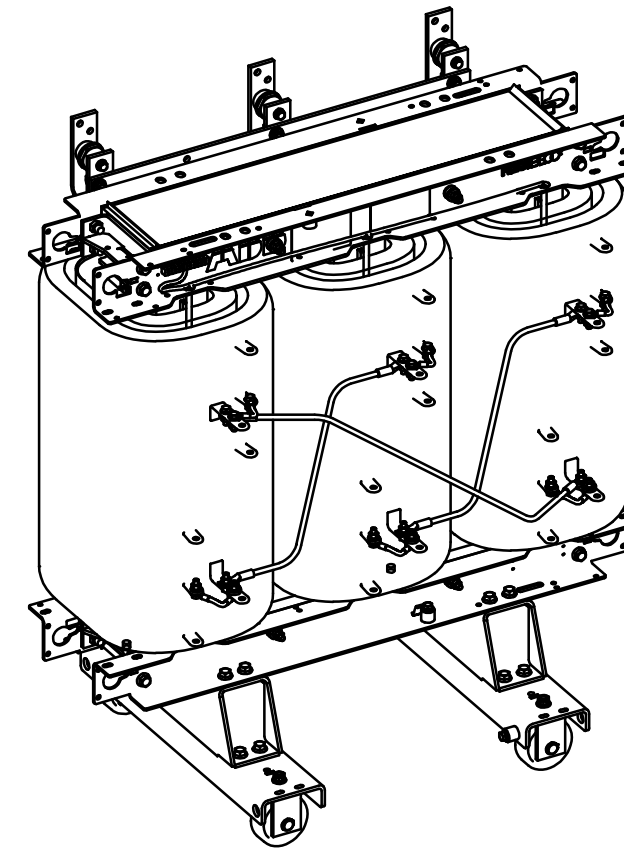


Сухой трехфазный трансформатор RESIBLOC-630/10-IP00



Номинальная мощность	630 кВА
Номинальное напряжение высокой стороны (ВН)	10±2x2.5% кВ
Номинальное напряжение низкой стороны (НН)	0.4 кВ
Группа соединений	Д/Ун-11
Степень защиты	IP 00
Частота	50 Гц
Класс изоляции	F
Масса	1640 кг



1. Вывод ВН
2. Вывод НН
- 2N. Нейтраль
3. Заземление M12
4. Паспортная табличка
5. Клеммная колодка

ABB		АББ, Россия		
RESIBLOC-630/10-IP00				
Выпуск 1		Лист	Масса	Масштаб
		Лист	Листов 1	
		Разраб. Утв.	Дебольская Савичев	

Инв.№-подл.	Погр. и дата	Взам.инв.№	Инв.№ дубл.	Погр. и дата