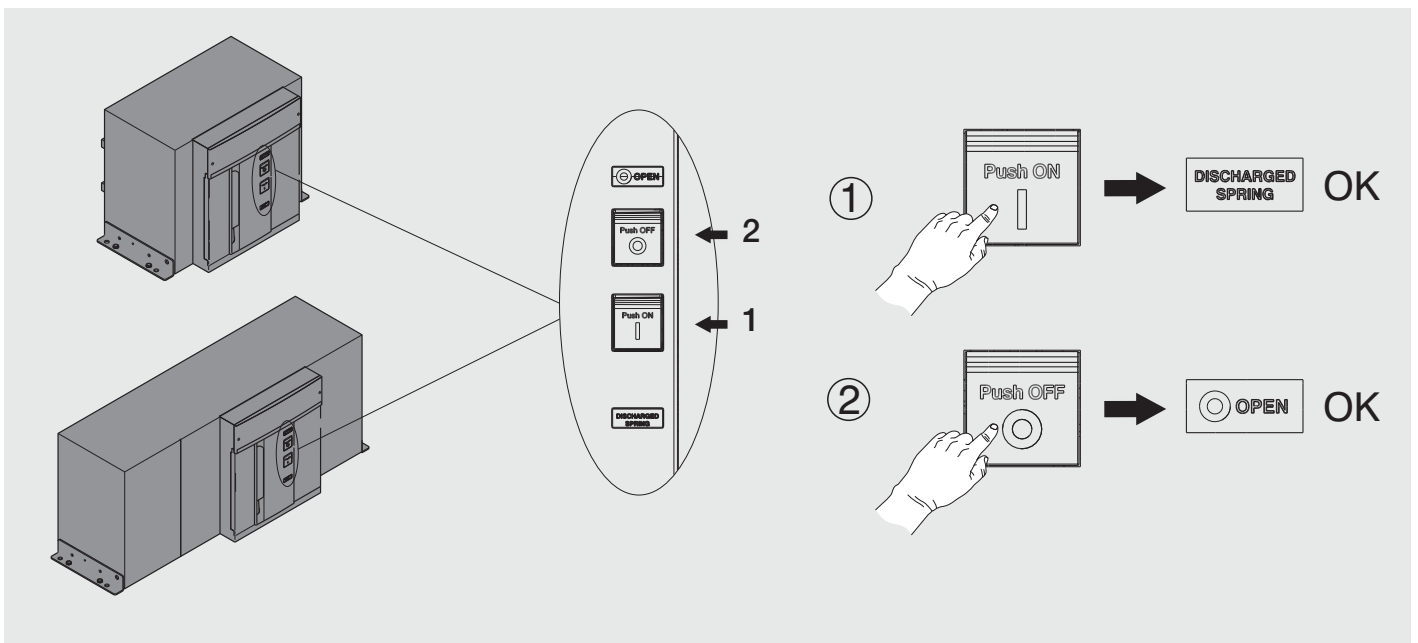


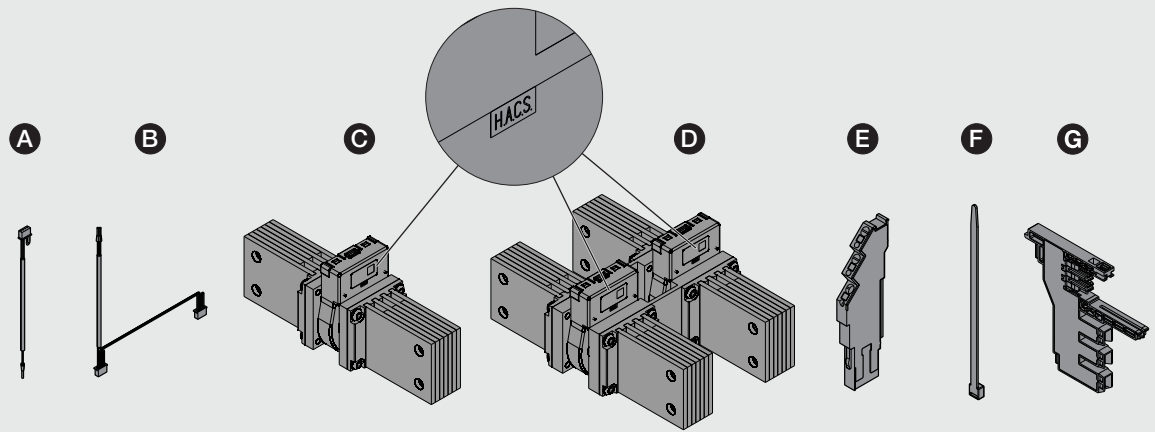
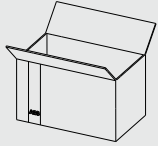
SACE Emax 2

Sensore di corrente per conduttore neutro esterno E4.2-A; E6.2-A
 Current sensor for external neutral conductor E4.2-A; E6.2-A
 Stromsensor für außenliegenden Neutralleiter E4.2-A; E6.2-A
 Capteur de courant pour conducteur neutre extérieur E4.2-A; E6.2-A
 Sensor de corriente para conductor neutro externo E4.2-A; E6.2-A

E4.2-A, E6.2-A



	A	B	C	D	E	F	G
E4.2 3200 A	1	/	1	/	1	1	1
E4.2 4000 A E6.2 5000 A E6.2 6300 A HS	1	/	/	1	1	1	1



Class 1
Power&Energy
Metering
E4.2 - A HS

1 / 1 / 1 1 1

Class 1
Power&Energy
Metering
E6.2 - A FS

1 / / 1 1 1 1

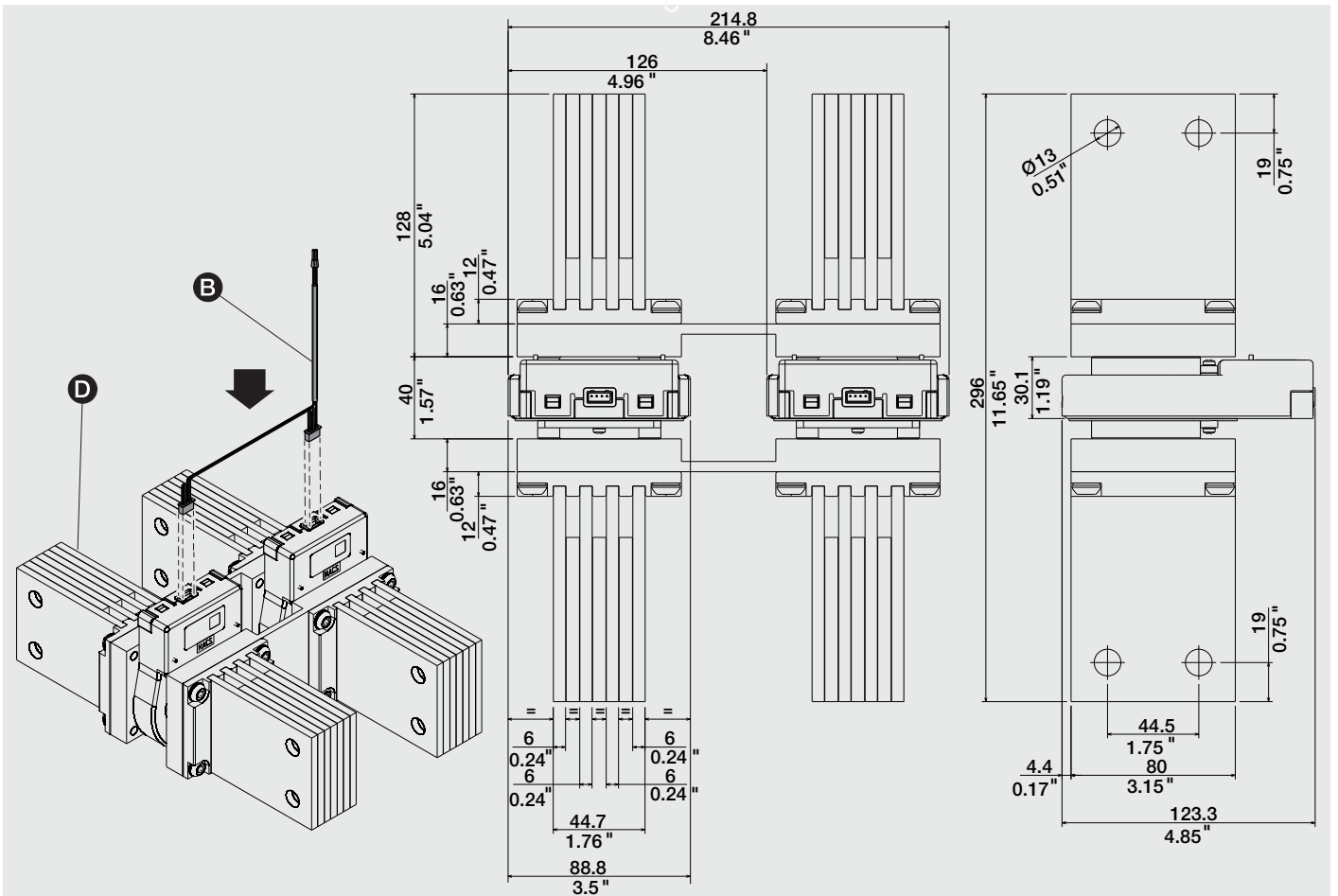
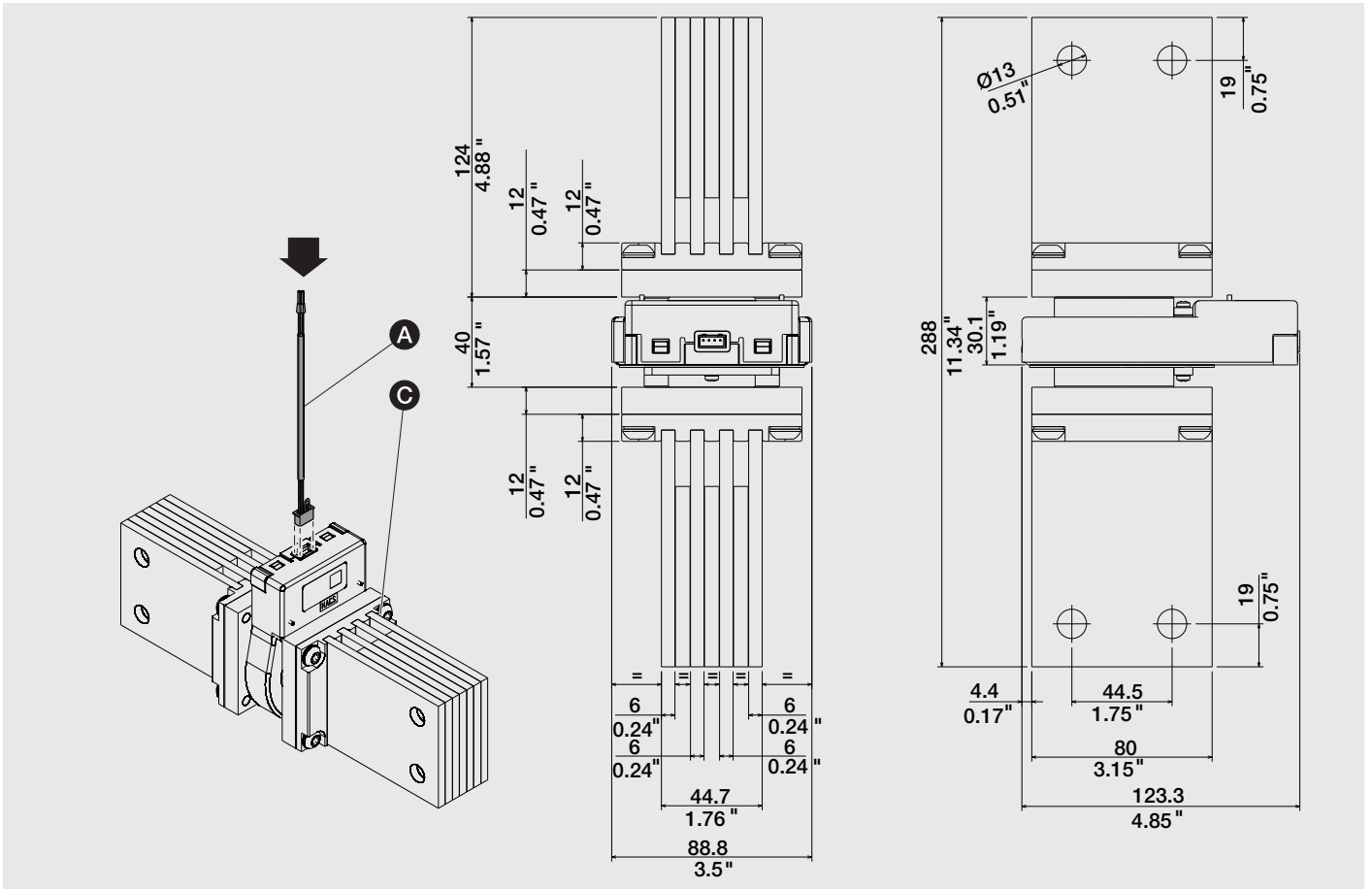
NOTE:

To be used only in combination with:

1- Ekip Touch, ordered in combination with these extra-codes.

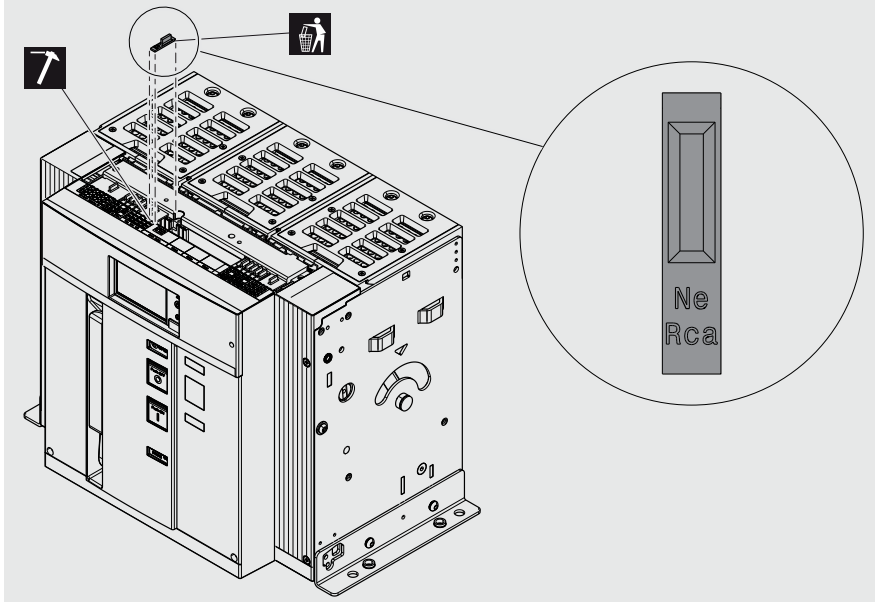
1SDA107676R1	Class 1 Power&Energy Metering E4.2
1SDA107677R1	Class 1 Power&Energy Metering E6.2

2- Ekip G Touch, Ekip G Hi-Touch, Ekip Hi-Touch

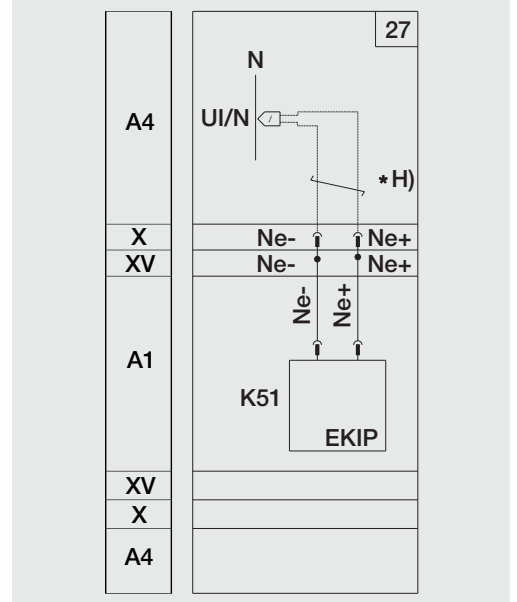


3

E4.2-A F, E6.2-A F

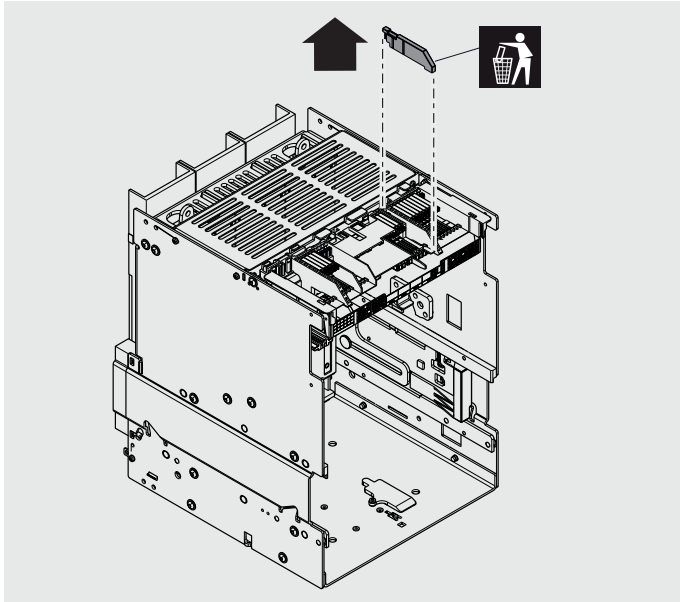


4



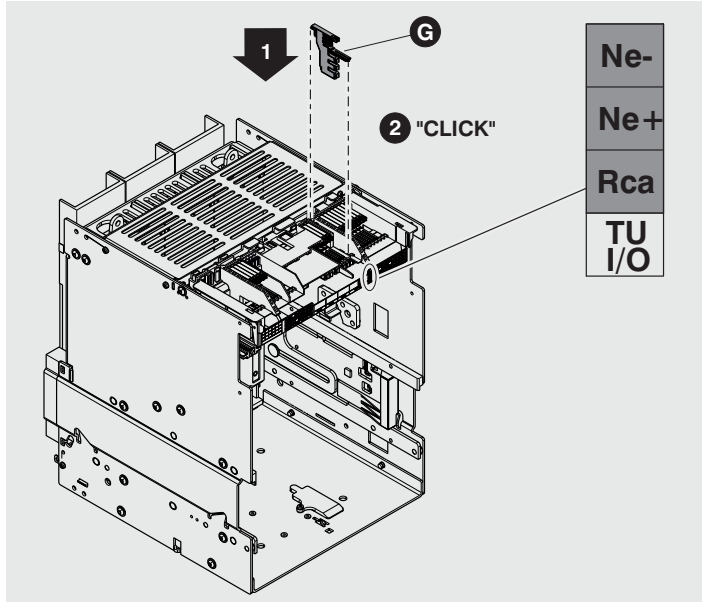
5

E4.2-A W, E6.2-A W

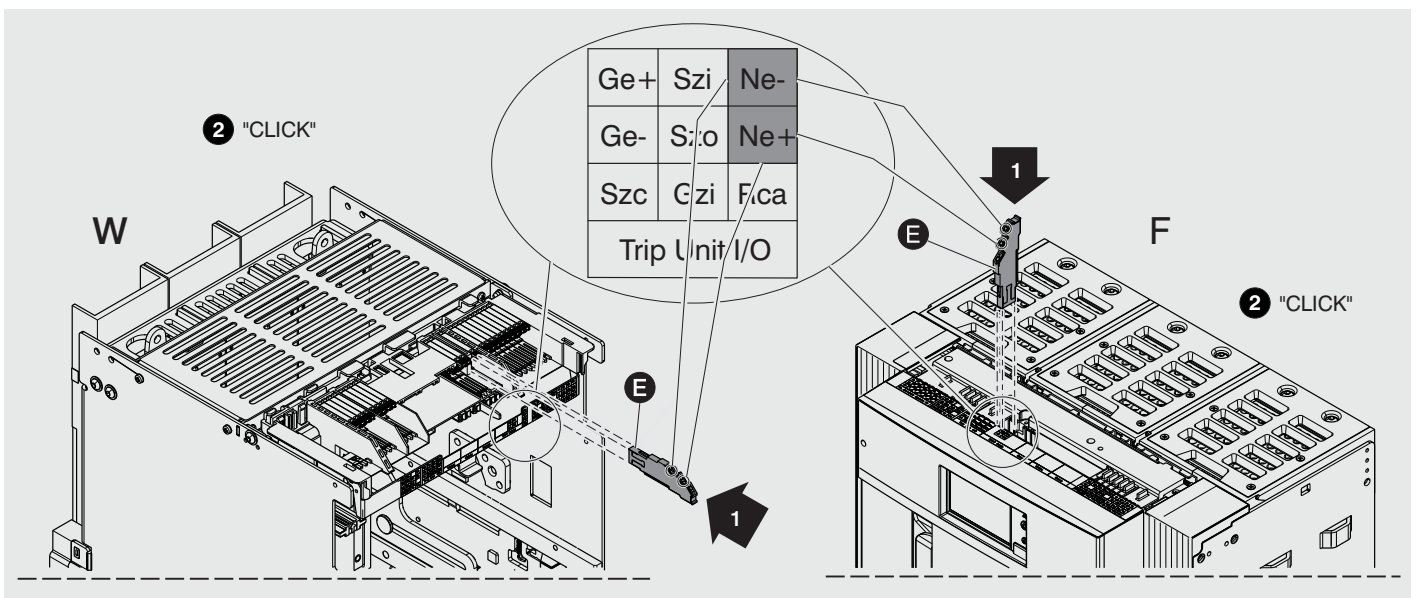


6

E4.2-A W, E6.2-A W

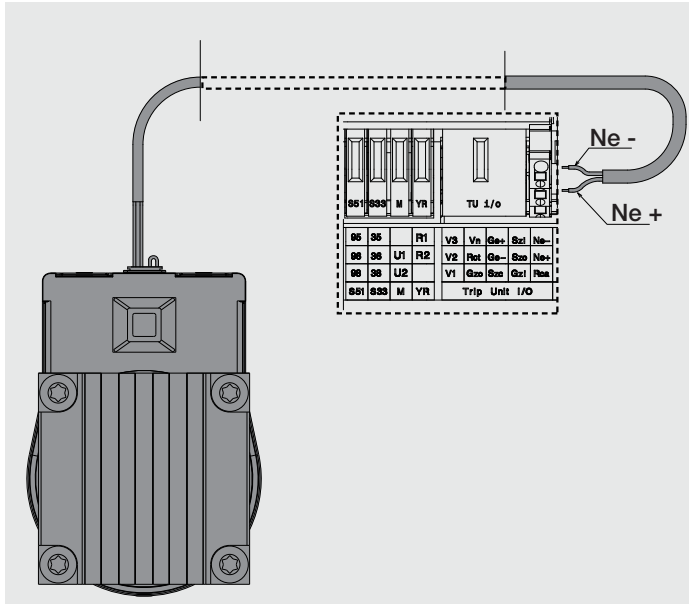


7



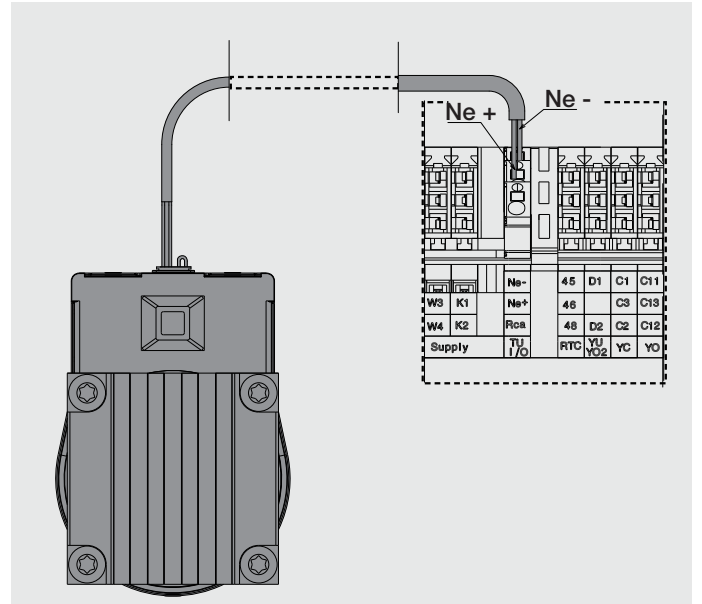
8

E4.2-A F, E6.2-A F HS



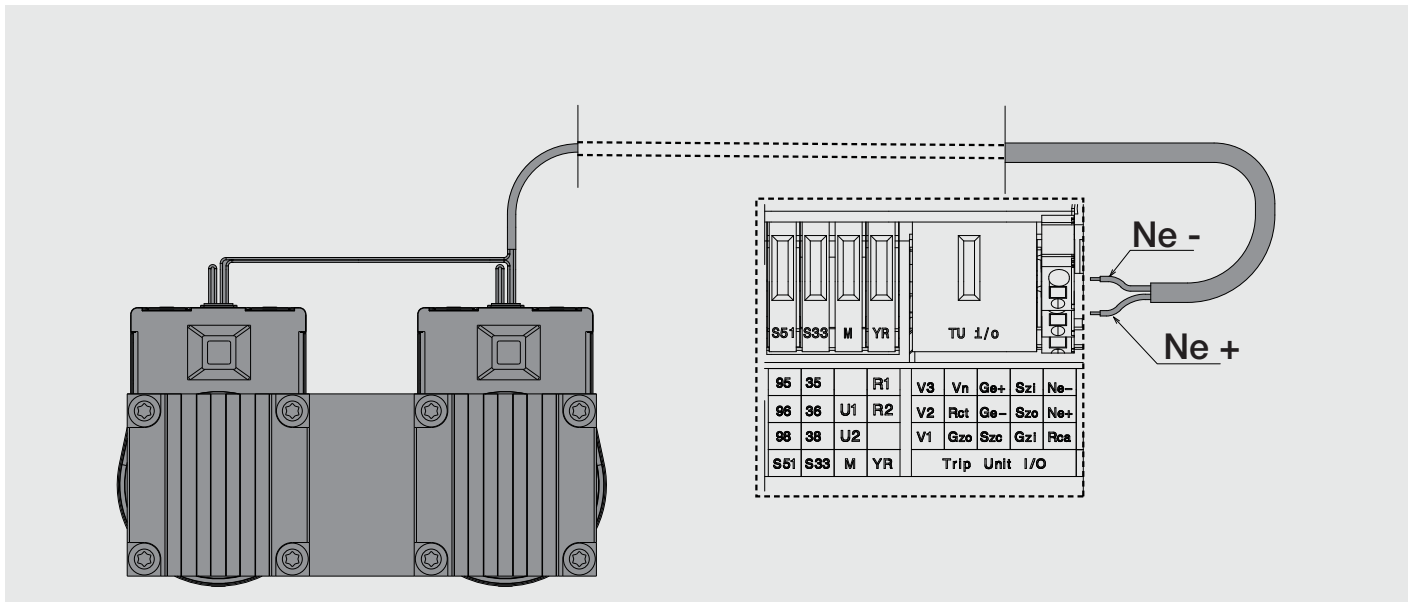
9

E4.2-A W, E6.2-A W HS



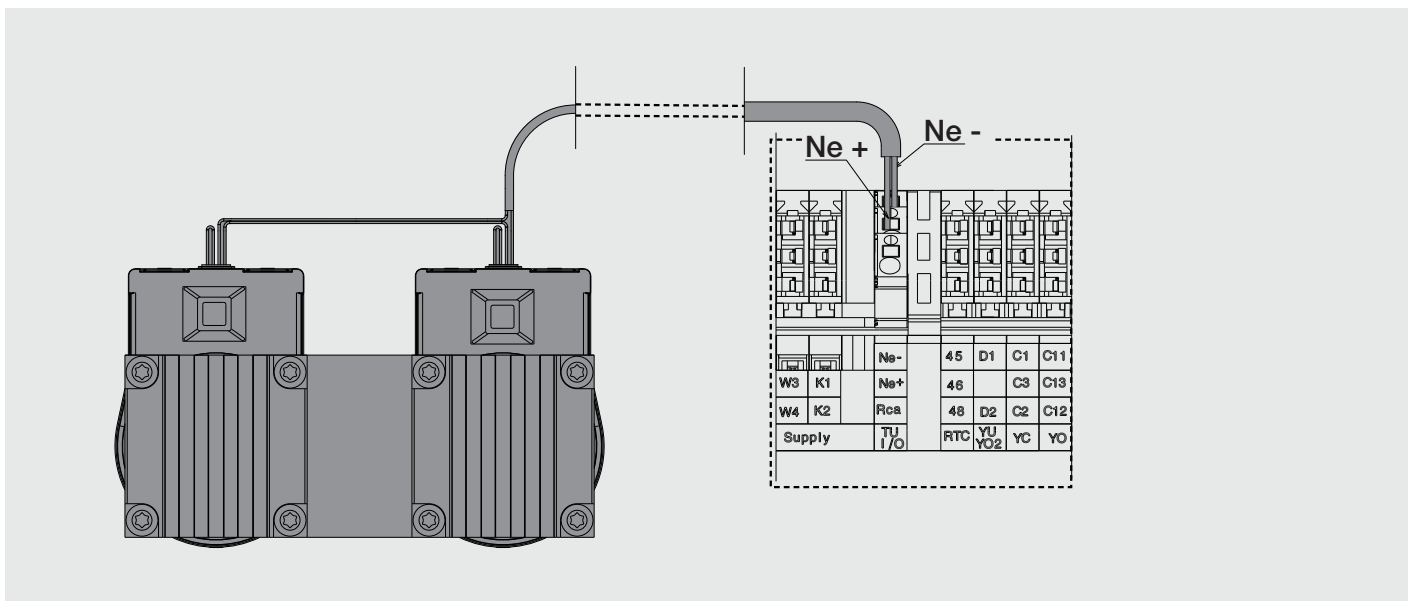
10

E6.2-A F FS

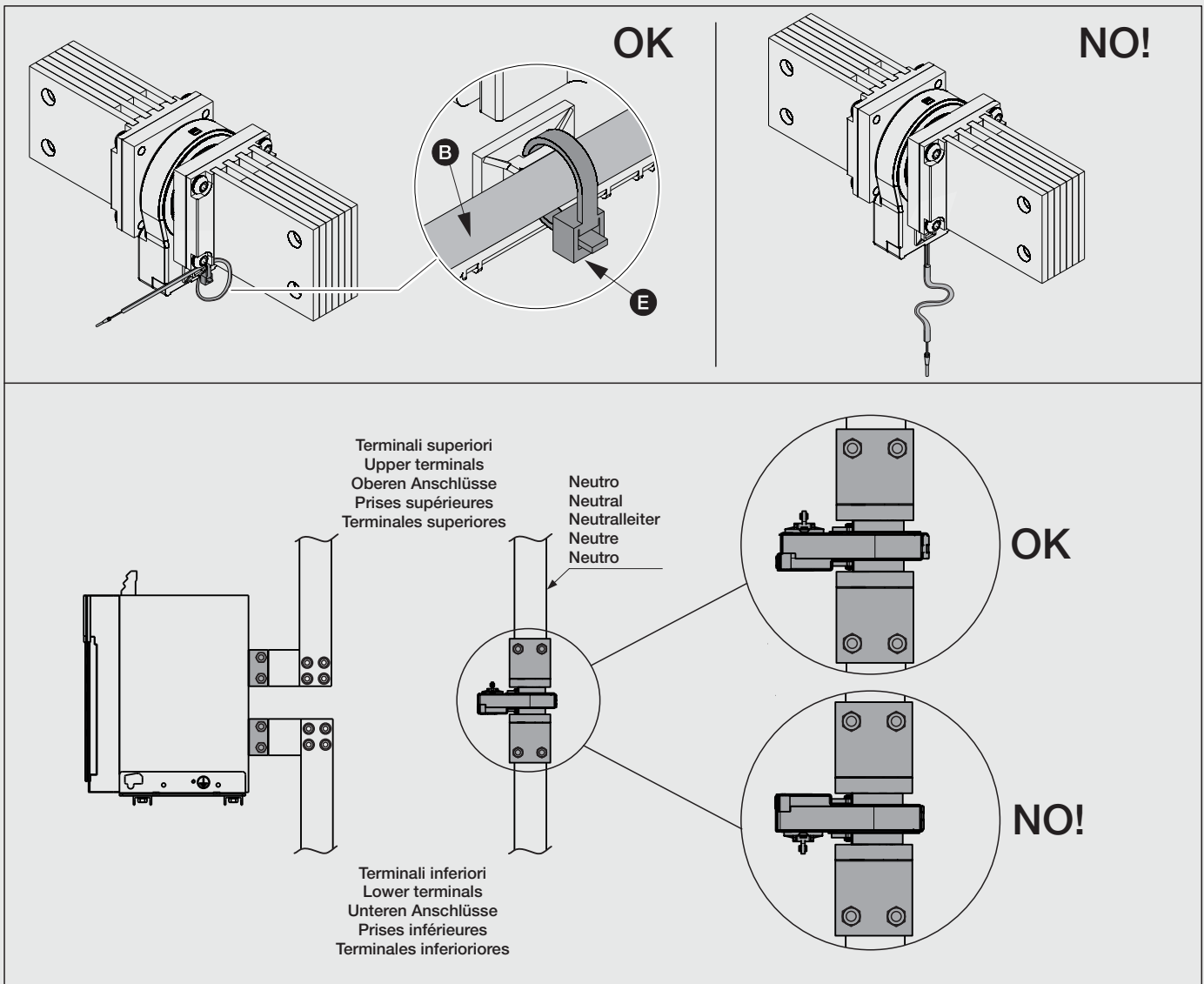


11

E6.2-A W FS



- L'orientamento del sensore sul neutro esterno deve essere uguale all'orientamento dei sensori installati sull'interruttore.
- The orientation of the sensor on the external neutral has to be the same as the orientation of the sensors installed on the CB
- Der Sensor auf dem externen Neutralleiter muss in derselben Weise wie die Sensoren auf dem Leistungsschalter ausgerichtet sein.
- L'orientation du capteur sur le neutre extérieur doit être identique à celle des capteurs installés sur le disjoncteur.
- La orientación del sensor en el neutro exterior debe ser igual a la orientación de los sensores instalados en el IA.



- *H) Il collegamento deve essere realizzato con il cavo ABB fornito; il cavo non può essere interrotto e non è ammesso l'utilizzo di altri cavi né l'estensione per mezzo di morsettiere intermedie. Con interruttore tripolare, se non è presente il neutro esterno, i poli Ne+ e Ne- del connettore X (o XV) sono cortocircuitati: se non presente il collegamento, inserire il cortocircuito.
- *H) Make the connection using the ABB cable supplied. There must be no break in the cable. Use of other cables or extensions using intermediate terminal boxes is not allowed. With a three-pole circuit-breaker, poles Ne+ and Ne- of connector X (or XV) are short-circuited (unless the external neutral is present): realize short-circuit connection if absent.
- *H) Der Anschluss ist mit einem vom ABB gelieferten Kabel mit auszuführen; das Kabel darf nicht unterbrochen werden und es ist unzulässig, andere Kabel zu verwenden oder es durch zwischengeschaltete Klemmenleisten zu verlängern. Mit dreipoligem Leistungsschalter sind die Pole Ne+ und Ne- des Steckverbinders X (oder XV) kurzgeschlossen, wenn kein externer Neutralleiter vorhanden ist: Wenn der Anschluss nicht vorhanden ist, den Kurzschluss einschalten.
- *H) Le raccordement doit être réalisé avec le câble ABB fourni; le câble ne peut pas être interrompu et l'utilisation d'autres câbles ni l'extension à travers des borniers intermédiaires ne sont autorisés. Avec disjoncteur tripolaire les pôles Ne+ et Ne- du connecteur X (ou XV) sont court-circuités si le neutre extérieur n'est pas présent: Si le raccordement n'est pas présent, insérer le court-circuit.
- *H) Realizar la conexión con el cable ABB suministrado; no interrumpir el cable y no utilizar otros cables ni extenderlo mediante placas de bornes intermedias. Con interruptor tripolar, si no está presente el neutro externo, los polos Ne+ y Ne- del conector X (o XV) están cortocircuitados: si no está presente la conexión, insertar el cortocircuito.

PROCEDURA DI INSTALLAZIONE**Ekip Dip:**

Settare la soglia del Neutro esterno agendo sugli appositi dip switches frontali (off, 50%,100%,200%)

Ekip Touch:

Settare la soglia del Neutro esterno nella pagina specifica seguendo il percorso:

Pagina principale --> Menù --> Impostazioni --> Interruttore --> Protezione Neutro -->

--> Abilitare la protezione --> soglia del Neutro (50%, 100%, 150%, 200%)--> Confermare modifica

INSTALLATION PROCEDURE**Ekip Dip:**

Set the external Neutral threshold using the Dip switches on the front (off, 50%, 100%, 200%)

Ekip Touch:

Set the external Neutral threshold in the specific page, following this path:

Main page --> Menu --> Settings --> Circuit-breaker --> Neutral Protection -->

--> Enable protection --> Neutral threshold (50%, 100%, 150%, 200%)--> Confirm change

INSTALLATIONSVERFAHREN**Ekip Dip:**

Die Schwelle des externen Neutralleiters einstellen, und zwar mit den entsprechenden DIP-Switches auf der Bedienseite (off, 50%,100%,200%)

Ekip Touch:

Die Schwelle des externen Neutralleiters auf der spezifischen Seite einstellen, und zwar nach dem folgenden Pfad:

-Hauptseite --> Menü --> Einstellungen --> Leistungsschalter --> Neutralleiterschutz -->

---> Den Schutz freigeben --> Schwelle des Neutralleiters (50%, 100%, 150%, 200%)--> Änderung bestätigen

PROCÉDURE D'INSTALLATION**Ekip Dip:**

Régler le seuil du Neutre extérieur en agissant sur les interrupteurs frontaux (off, 50%,100%,200%)

Ekip Touch:

Régler le seuil du Neutre extérieur dans la page spécifique en suivant le chemin:

Page principale --> Menu --> Paramétrages --> Disjoncteur --> Protection Neutre -->

---> Habilitier la protection --> seuil du Neutre (50%, 100%, 150%, 200%)--> Confirmer modification

PROCEDIMIENTO DE INSTALACIÓN**Ekip Dip:**

Definir el umbral del Neutro externo, operando con los respectivos dip switches frontales (off, 50%,100%,200%)

Ekip Touch:

Definir el umbral del Neutro externo en la página específica, siguiendo la ruta:

Página principal --> Menú --> Ajustes --> Interruptor --> Protección Neutro -->

---> Habilitar la protección --> umbral del Neutro (50%, 100%, 150%, 200%)--> Confirmar la modificación

For more information please contact:

ABB S.p.A.

Via Pescaria, 5

24123 Bergamo - Italy

Phone: +39 035 395 111