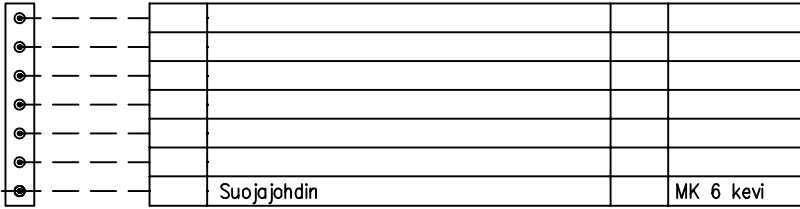


PÄÄMAADOITUSKISKO
(Ei keskuksessa)



Laji	RYHMÄKESKUS	
Tyyppi	RK50-3V30J	
Sähkö nro	3310160	
I _{nA} =	50A	U _n = 400V
P _n =		P _h =
Kotelointi	IP20C	Valm.vuosi

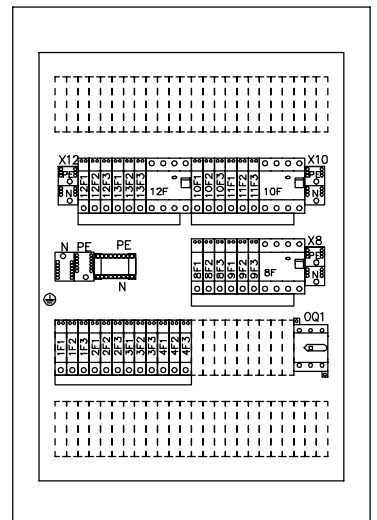
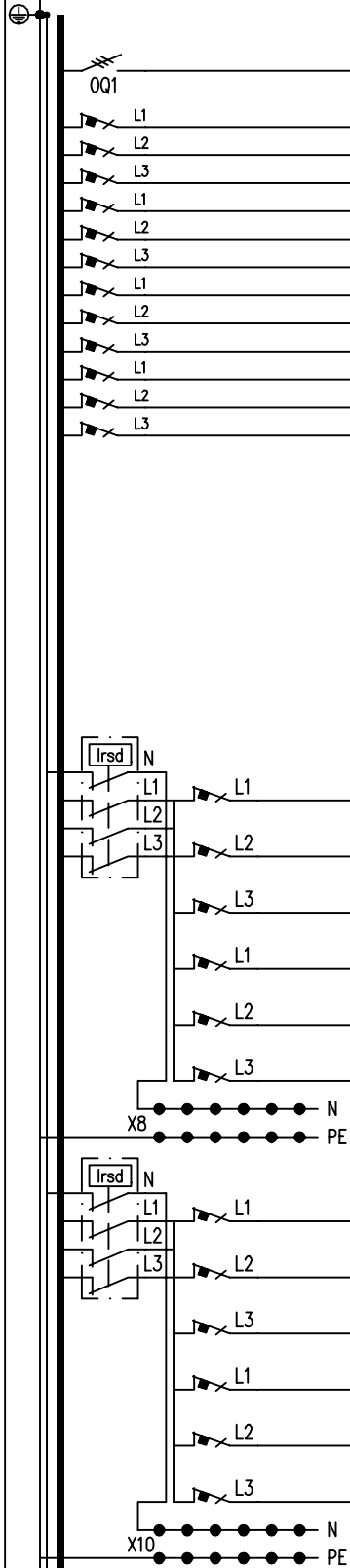
L1,L2,L3,N,PE 50 A

Liitin nro:

NRO	NIMITYS	TARKENNUS	A/A	mm ²	N	PE
	Pääkytkin (63A)					
	1F1		B 6A			
	1F2		B10A			
	1F3		B10A			
	2F1		C16A			
	2F2		C16A			
	2F3		C16A			
	3F1		B16A			
	3F2		B16A			
	3F3		B16A			
	4F1		B16A			
	4F2		B16A			
	4F3		B16A			
	8F Vikavirtasuojakytkin 40A, 30 mA					
	8F1		C16A			
	8F2		C16A			
	8F3		C16A			
	9F1		C10A			
	9F2		C10A			
	9F3		C10A			
	10F Vikavirtasuojakytkin 40A, 30 mA					
	10F1		C16A			
	10F2		C16A			
	10F3		C16A			
	11F1		C10A			
	11F2		C10A			
	11F3		C10A			

KESKUKSEN VARATILAT	
Yhteensä	57 mod

KESKUKSEN MITAT	
Leveys :	550 mm
Korkeus:	800 mm
Syvyys :	112 mm



Yläpääty: 2xC-multilaippa (30x20+2x32)
4x21+2x26mm reikäaihoita
Alapääty: 2xC-multilaippa (30x20+2x32)
4x21+2x26mm reikäaihoita
Syöttö: Alhaalta tai yhäältä
50mm aiho

Työ nro	Ark. koodi	RK50-3V30J-A	KESKUS	RK 1	Työpiiri:
Pvm.	Suunn.	PP	PÄÄKAAVIO	KOKOONPANOPIIRUSTUS	Loppupiiri.
16.04.2019	Tark.	JK	Hyv.	ABB	Tall.koodi
					3310160-K
					Lehti
					01 Lehdestä
					02
					Piirustus nro

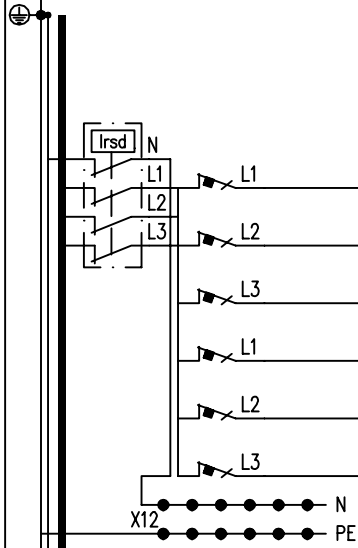


PÄÄMAADITUSKISKO
(Ei keskuksessa)

●	—			
●	—			
●	—			
●	—			
●	—			
●	—			
●	—			
●	—			
●	—	Suojajohdin		MK 6 kevi

Laji	RYHMÄKESKUS
Tyyppi	RK50-3V30J
Sähkö nro	3310160
I _{nA} = 50A	U _n = 400V
P _n =	P _h =
Koteloointi	IP20C
	Valm.vuosi

L1,L2,L3,N,PE 50 A

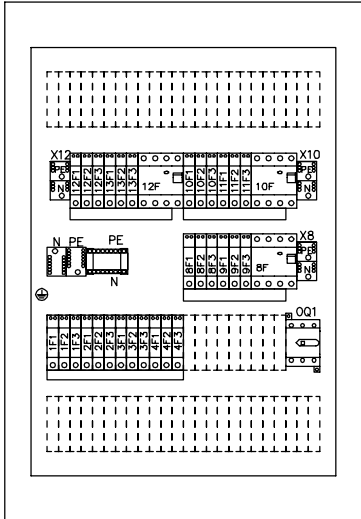


Liitin nro:

NRO	NIMITYS	TARKENNUS	A/A	mm ²	N	PE
12F	Vikavirtasuojakytkin 40A, 30 mA					
12F1			C16A			
12F2			C16A			
12F3			C16A			
13F1			C10A			
13F2			C10A			
13F3			C10A			

KESKUKSEN VARATILAT	
Yhteensä	57 mod

KESKUKSEN MITAT	
Leveys :	550 mm
Korkeus:	800 mm
Syvyys :	112 mm



Yläpääty: 2xC-multilaippa (30x20+2x32)
4x21+2x26mm reikäihioita
Alapääty: 2xC-multilaippa (30x20+2x32)
4x21+2x26mm reikäihioita
Syöttö: Alhaalta tai ylhäältä
50mm aihio

Työ nro	Ark. koodi	RK50-3V30J-A	KESKUS	RK 1	Työpiiri:	
Pvm.	Suunn.	PP	Tark.	JK Hyv.	ABB	Loppupiiri.
10.04.2019						Tall.koodi
			Rakennuskohde	PÄÄKAAVIO	KOKOONPANOPIIRUSTUS	3310160-K
ABB						Lehti
						02 Lehestä
						02
						Piirustus nro