

S2C-A2
Arbeitsstromauslöser
Shunt trip
 2CDS200909R0002

FR: 359701
IT: A571005
FI: 3210838
NO: 1665767
SE: E2102511
US: S2C-A2

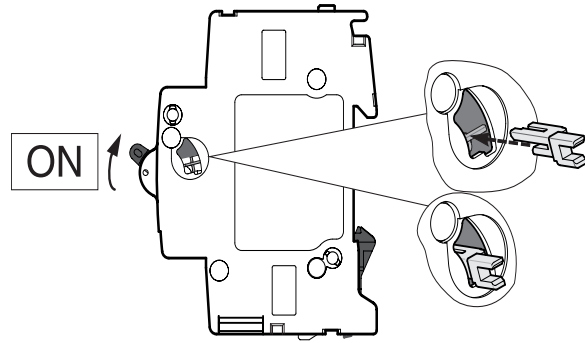


ABB

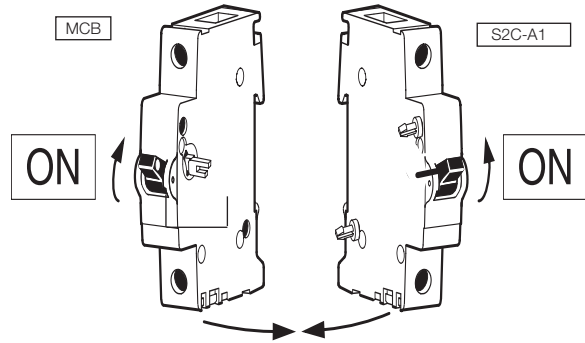
CE
 Made in Germany

de Arbeitsstromauslöser
en Shunt trip
fr Bloc déclencheur
it Bobina di apertura a lancio di corrente
es Bobina de emisión de corriente
cn 分励脱扣器
ru Дистанционный расцепитель

MCB: S200 S200 M S200 MT S200 P S200 MUC
24.8 lb-in 2.8 Nm
2.5 mm ²
0.49 in. 12.5 mm
110 ... 415 V AC 110 ... 250 V DC



2CDC092022F0014



2CDC092023F0014

ABB STOTZ-KONTAKT GmbH
 Eppelheimer Str. 82
 69123 Heidelberg
 Germany
 www.abb.com/lowvoltage

GHS2007007P0003



en Warning! Installation by person with electrotechnical expertise only.
de Warnung! Installation nur durch elektrotechnische Fachkraft.
it Avvertenza! Fare installare solo da un elettricista qualificato.
fr Avertissement! Installation uniquement par des personnes qualifiées en électrotechnique.
es ¡Advertencia! La instalación deberá ser realizada únicamente por electricistas especializados.