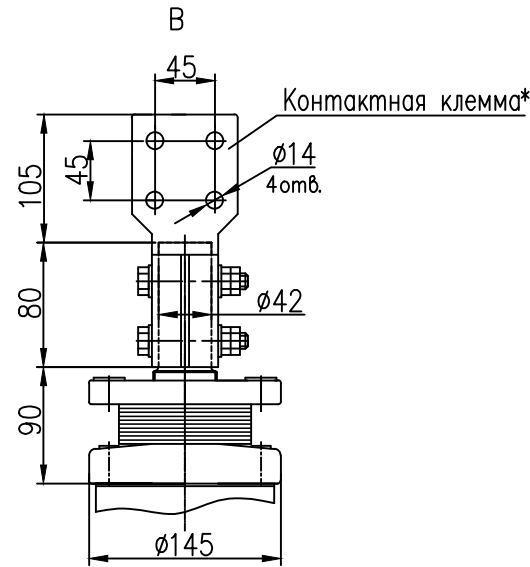
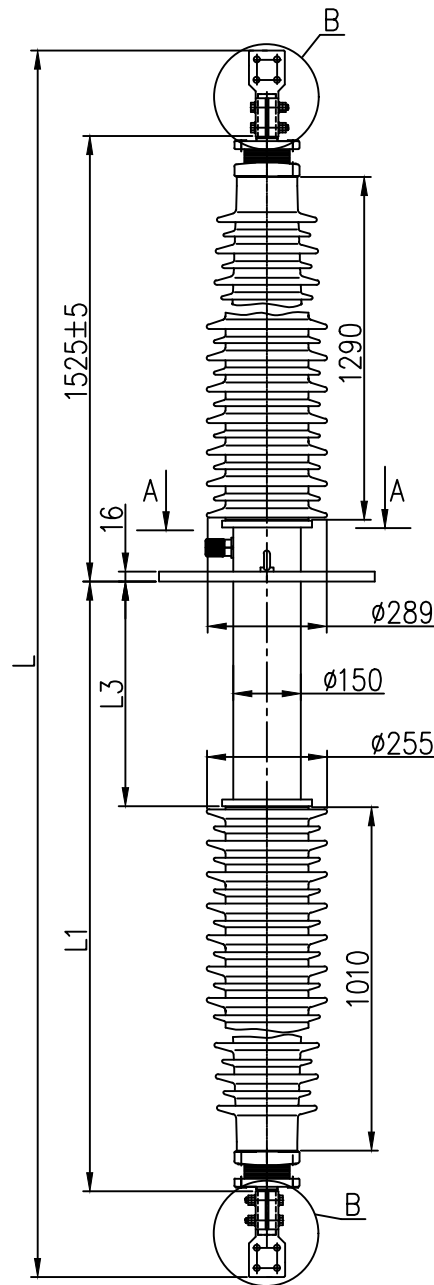
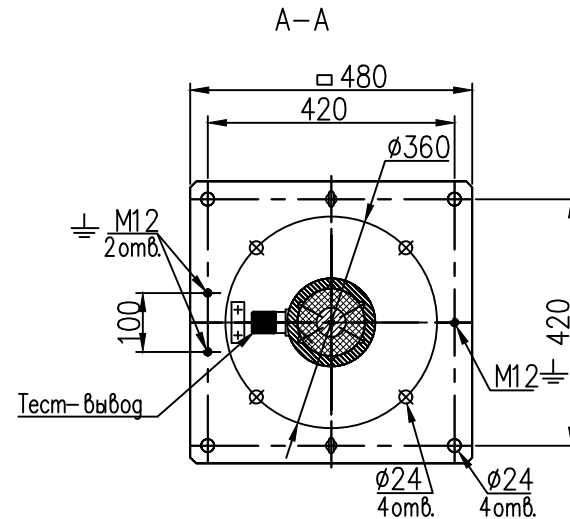


Ввод линейный типа BRIL-90-110-550/1250



Изготавливается по техническим условиям	ГКСЛ 686391.005ТУ
Класс напряжения	110 кВ
Наибольшее рабочее напряжение	135 кВ
Максимальное фазное напряжение	78 кВ
Напряжение грозового испытательного импульса 1.2/50 мкс.	550 кВ
Выдерживаемое напряжение пром. частоты под дождем	230 кВ
Испытательное одноминутное напряжение промышленной частоты 50Гц в сухом состоянии	265 кВ
Интенсивность частичных разрядов	не более 2×10^{-12} Кл при 2Uф
Длина пути утечки верхней части	не менее 3900 мм
Длина пути утечки нижней части	не менее 2600 мм
Разрядное расстояние верхней части	1290 мм
Разрядное расстояние	1010 мм
Температура окружающей среды	-60°С...+50°С
Угол установки к вертикали	0°...90°
Сейсмическая устойчивость по шкале MSK-64	6 баллов
Заполнение	Микагель
Внешняя изоляция/цвет	Фарфор/коричневый
Внутренняя изоляция	RIP

Каталожный номер	L	L1	L3	Номинальный ток	Ток термич. стойкости Ith	Ток динамической стойкости Id	Испытат. консольная нагрузка	Масса
КН 1.9.033	3499	1604	500	1250А	31.25кА	78.125кА	1600 Н	142.5кг



* Возможна комплектация другими контактными клеммами.

ABB АББ, Россия			
Чертеж линейного ввода BRIL-90-110-550/2000			
Выпуск 2	Лист	Масса	Масштаб
КН 1.9.033	Лист	Листов 1	
	Разраб.	Теркина Е.Н.	
	Утв.	Савичев В.Г.	

Инв.№-подл.	Взам.инв.№	Инв.№	Испол. и дата
5/3045	Дебильская 22.08.18	5/2861	