

Guía de instalación para el producto tipo ACS 400

Antes de iniciar la instalación

COMPRUEBE EL CONTENIDO DE LA CAJA: ACS 400, manual, plantilla de montaje, guía de instalación, placas de sujeción

COMPRUEBE EL LUGAR DE INSTALACIÓN: véase manual.

HERRAMIENTAS NECESARIAS: destornilladores, pelacables, cinta métrica, tornillos 4 pcs 5x12 mm, taladro

DE LA PLACA DEL FABRICANTE: tensión de alimentación, intensidad nominal del motor, frecuencia nominal, velocidad nominal, alimentación nominal, $\cos \phi$

Nota: Esta guía de instalación es sólo para el ajuste de la velocidad de un único motor.



CERCIÓRESE DE QUE LA INSTALACIÓN ESTÁ DESCONECTADA DE LA RED DE ALIMENTACIÓN.

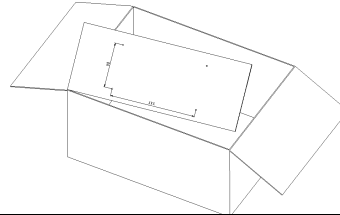


ASEGÚRESE DE QUE EL MOTOR ES COMPATIBLE CON EL ACS 400.
EL ACS 400 DEBE SER INSTALADO POR UNA PERSONA CUALIFICADA.
EN CASO DE DUDA, RENUNCIE A LA INSTALACIÓN.

1

En la tapa de la caja de embalaje hay una plantilla de montaje para pared.

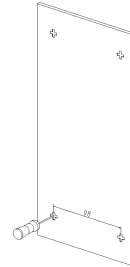
Sáquela de la caja.



2

El ACS 400 SÓLO debe montarse verticalmente en una superficie lisa y sólida alejada del calor, la humedad y la condensación. Asegure unas distancias mínimas de circulación de aire de 200 mm arriba y abajo y de 50 mm a los lados de la unidad.

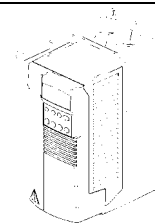
1. Utilizando la plantilla de montaje, marque las posiciones de los orificios.
2. Taladre los orificios.
3. Atornille los tornillos o coloque tuercas y tornillos (dependiendo de la superficie de instalación).



3

Coloque el ACS 400 sobre las fijaciones y apriete firmemente las cuatro esquinas.

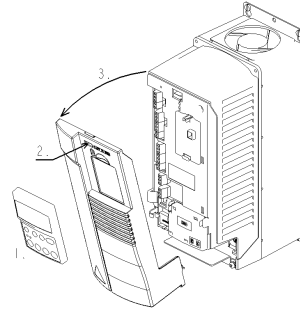
Nota: Levante el ACS 400 por su armazón, no por su cubierta.



ABB

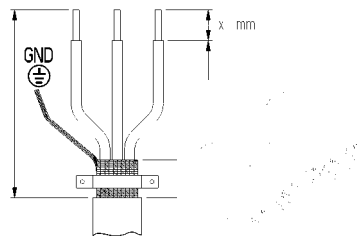
4

1. Retire el panel de control si está encajado.
2. En la ranura del panel de control hay un pequeño orificio. Presione la palanca de fijación que hay dentro.
3. Retire la cubierta.



5

1. Retire el aislamiento del cable del motor y del cable de la red. Retuerza los cables de pantalla para formar haces.
2. Practique orificios adecuados en los pasatallados de los cables del motor y de la red.
3. Para minimizar las interferencias por radio frecuencia en el extremo del motor, efectuar una conexión a tierra de la pantalla del cable a 360°



ATENCIÓN

6

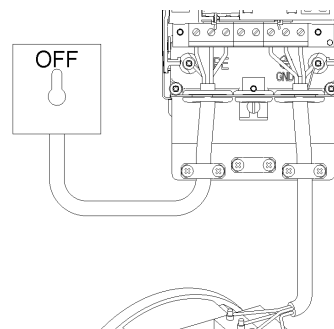


COMPRUEBE EL AISLAMIENTO DEL MOTOR, Y DE LOS CABLES DE LA RED Y DEL MOTOR.

7

CONEXIÓN DEL MOTOR Y DE LA RED

1. Pase los cables del motor y de la red a través de la placa de sujeción.
2. Conecte el cable del motor al bloque de terminales con referencia U2 V2 W2 que hay en la parte derecha del ACS 400.
3. Conecte el cable de la red al bloque de terminales con referencia U1 V1 W1 que hay en la parte derecha del ACS 400.
4. ASEGURE UNAS CONEXIONES A TIERRA ADECUADAS.

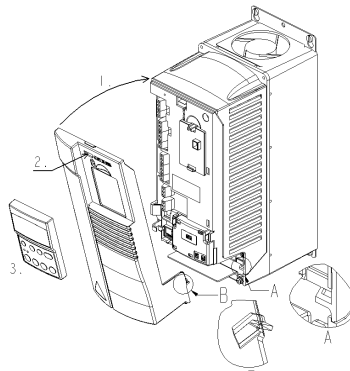


NOTA: El ACS 400 no posee ningún sistema de fusibles interno. Cerciñese de que se hayan instalado los fusibles correctos en el cuadro de distribución de la alimentación. Véase el manual del usuario del ACS 400 para comprobar los tamaños de fusibles correctos.

8

Coloque de nuevo la cubierta frontal:

1. Primero enganche las pestañas del extremo inferior.
2. Devuelva la palanca de sujeción a su posición inicial.
3. Coloque de nuevo el panel de control si está disponible.



ATENCIÓN



9

COMPRUEBE que la puesta en marcha del motor no causa ningún peligro. Si existe riesgo de dañar el equipo accionado en caso de que el sentido de rotación del motor sea incorrecto, se recomienda tener dicho equipo desconectado al efectuar la primera puesta en marcha.

10

SIN PANEL DE CONTROL:

Nota: Para poder iniciar la unidad, active antes la red.

Para una referencia de velocidad análoga, conecte el potenciómetro (2-10 kΩ) a los terminales 1-4.

El ajuste por defecto de AI1 es la tensión.

Los valores nominales del motor por defecto son 400(230) V, 50 Hz y 1440 rpm.

Para iniciar la unidad, active la entrada digital DI 1.

La entrada digital DI 2 está desactivada por defecto y el sentido de rotación es hacia delante. Para invertir el sentido de rotación, active DI 2.

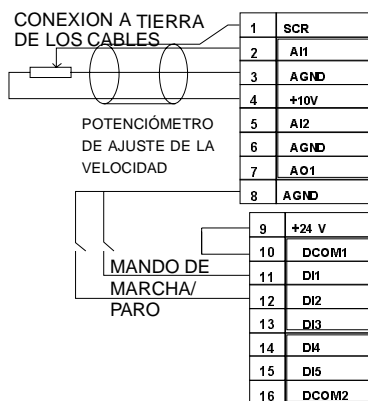
Active la red.

Nota: Para más información sobre los ajustes de la E/S, consulte el manual del usuario para el producto tipo ACS 400.

PANEL DE CONTROL:

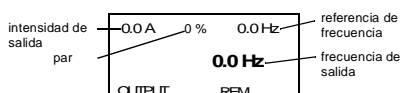
Proceda al paso 11.

SIN CONEXIÓN DE TERMINAL (X1)

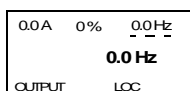


11

1. La pantalla muestra el modo de SALIDA.



2. Cambie del modo de control al local pulsando el botón y manteniéndolo en esta posición hasta que se visualice "LOCAL CONTROL". Al soltar el botón, la pantalla mostrará el texto 'LOC'.

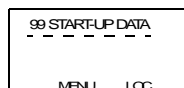


3. Hay que ajustar los siguientes parámetros del ACS 400:

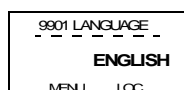
- 9901 IDIOMA
- 9905 TENS NOM MOTOR
- 9906 INTENS NOM MOTOR
- 9907 FREQ NOM MOTOR
- 9908 VELOC NOM MOTOR
- 9909 ALIM NOM MOTOR
- 9910 COS φ MOTOR

4. Instrucciones para ajustar los parámetros:

•Pulse para entrar en el menú. La bandera de MENÚ se hará visible.

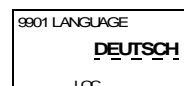


•Pulse para seleccionar el grupo de inicio (99).



•Seleccione el parámetro con los botones y .

•Pulse para entrar en el modo de ajuste de los parámetros.



•Modifique el valor utilizando los botones y .

•Guarde el valor modificado pulsando .

5. Cuando haya ajustado todos los parámetros pulse el botón dos veces para volver a la pantalla de SALIDA.

6. Para más información, véase el manual del usuario.

12

Ahora el motor está listo para entrar en funcionamiento.

Pulse el botón INICIO/PARO para poner en marcha el motor.



13

Nota: Antes de aumentar la velocidad del motor, compruebe que el motor funciona en la dirección deseada.

Para ajustar la referencia:

•Para aumentar la referencia pulse .

•Para bajar la referencia pulse .

Para detener el motor pulse el botón .

Nota: Desconecte siempre la red de alimentación antes de hacer modificaciones en el ACS 400 o el motor.



▶ dirección
avance



◀ dirección
retroceso