

ROBOTICS

# IRB 2600

## Industrieroboter



Der kompakte Roboter IRB 2600 hat eine hohe Traglast und ist in drei Versionen verfügbar. Sein Design wurde speziell für die Anwendungsbereiche Lichtbogenschweißen, Materialhandhabung und Maschinenbedienung optimiert.

### Höchste Präzision

Mit der höchsten Genauigkeit seiner Klasse sorgt der IRB 2600 durch höhere Prozessgeschwindigkeiten für einen größeren Teiledurchsatz bei einer sehr geringen Ausschussrate. Daraus resultiert höhere Produktivität in Prozessapplikationen wie beispielsweise beim Lichtbogenschweißen. Die hohe Genauigkeit wird durch den Einsatz der patentierten Steuerungsfunktion TrueMove™ zur optimierten Bewegungssteuerung erreicht.

### Kurze Zykluszeiten

Dank kompakter und optimierter Konstruktion und des niedrigen Gewichts unterschreitet der IRB 2600 die Zykluszeiten des industriellen Vergleichswertes. Die patentierte Steuerungsfunktion QuickMove™ stellt die maximal erreichbare Beschleunigung und Geschwindigkeit als die höchsten seiner Klasse sicher.

### Anwendungsbereiche

- Lichtbogenschweißen
- Maschinenbedienung
- Materialhandhabung
- Materialauftrag
- Messen
- Montage
- Schneiden

### Großer Arbeitsbereich

Die Kombination aus großem Arbeitsbereich und flexibler Montage ermöglicht die Maschinenbedienung ohne gegenseitige Behinderung von Roboter und anderer Anlagenkomponenten. Die Wahl der Montageart zwischen stehend, geneigt oder hängend bietet ein Höchstmaß an Flexibilität und eröffnet alle Möglichkeiten zur optimalen Platzierung.

### Kompaktes Design

Der IRB 2600 besitzt die gleiche geringe Stellfläche wie der IRB 4600. Mit diesem Roboter lassen sich platzsparende Produktionszellen bauen, bei denen der Roboter nah an den zu bedienenden Maschinen platziert werden kann, wodurch sich die Produktionsleistung pro m<sup>2</sup> und damit die Produktivität deutlich erhöhen.

### Bestmöglicher Schutz

ABB bietet das umfassendste auf dem Markt befindliche Schutzprogramm für Industrieroboter. Der IRB 2600 verfügt in der Standardversion über die Schutzart IP67, optional kann der Roboter in der Schutzausführung Foundry Plus 2 geliefert werden.

Spezifikation			
Roboterversion	Reichweite	Traglast	Zusätzliche Armlast
IRB 2600-12/1.65	1,65 m	12 kg	15 kg
IRB 2600-20/1.65	1,65 m	20 kg	10 kg
IRB 2600-12/1.85	1,85 m	12 kg	10 kg
Anzahl der Achsen:		6	
Schutzart / Ausführung:		IP67 / Standard, IP67 / Foundry Plus 2	
Montageart:		Boden, Wand, Decke, geneigt	
Integrierte Anwenderschnittstelle:		23x Signal (50V, 0.5A) und 4x Leistung (300 V, 2A) bis Oberarm	
Integrierte Druckluftleitungen:		eine Druckluftleitung mit max. 8 bar bis zum Oberarm	
IRC5-Steuerungsvarianten:		Standardsteuerung, Panel Mounted Controller	

Leistung		
	Armlänge 1,65 m	Armlänge 1,85 m
Positionswiederholgenauigkeit:	0,04 mm	0,04 mm
Bahnwiederholgenauigkeit:	0,13 mm	0,16 mm

Bewegung	Arbeitsbereich	Max. Achsgeschwindigkeit
Achse 1	+180° bis -180°	175°/s
Achse 2	+155° bis - 95°	175°/s
Achse 3	+ 75° bis -180°	175°/s
Achse 4	+400° bis -400°	360°/s
Achse 5	+120° bis -120°	360°/s
Achse 6	+400° bis -400°	500°/s

Elektrische Anschlüsse	
Netzspannung:	200–600 V, 50/60 Hz
Leistungsaufnahme:	0,92 kW (-20/1.65 und -12/1.85) 0,94 kW (-12/1.65)

Maße / Gewicht	
Robotergrundfläche:	676 x 511 mm
Höhe:	1382 mm (-12/1.65 und -20/1.65) 1582 mm (-12/1.85)
Gewicht:	272 bis 284 kg

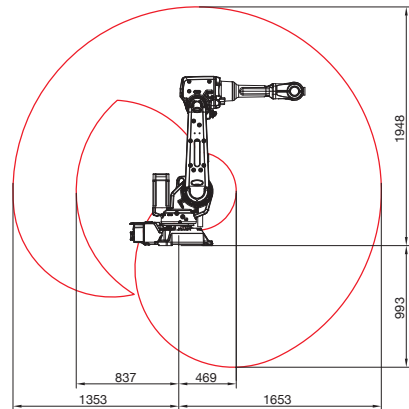
Betriebsbedingungen	
Umgebungstemperatur:	+5 °C bis +45 °C
Bei Transport und Lagerung:	-25° C bis +55° C
Kurzfristig (max. 24 Stunden):	bis zu +70° C
Relative Luftfeuchtigkeit:	max. 95 %
Geräuschpegel:	max. 69dB(A) IRB2600-12/1.85 max. 72dB(A) IRB2600-20/1.65, IRB2600-12/1.65
Emission:	EMC/EMI-abgeschirmt

**ABB Automation GmbH**  
**Division Robotics**  
 Grüner Weg 6  
 61169 Friedberg  
 Telefon: +49 60 31 85-0  
 Fax: +49 60 31 85-297  
 E-Mail: robotics@de.abb.com

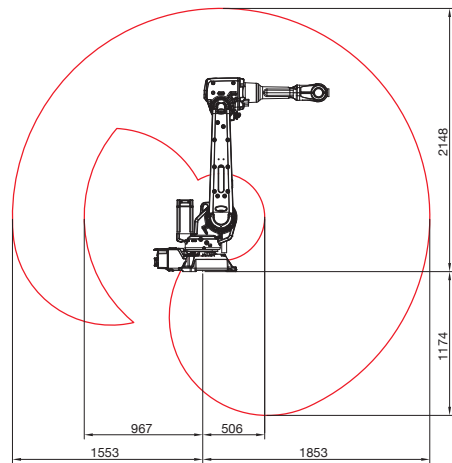
[www.abb.de/robotics](http://www.abb.de/robotics)

## Arbeitsbereich

### IRB 2600-12/1.65 und IRB 2600-20/1.65



### IRB 2600-12/1.85



#### Hinweis:

Technische Änderungen der Produkte sowie Änderungen im Inhalt dieses Dokuments behalten wir uns jederzeit ohne Vorankündigung vor. Bei Bestellungen sind die jeweils vereinbarten Beschaffenheiten maßgebend. Die ABB Automation GmbH übernimmt keinerlei Verantwortung für eventuelle Fehler oder Unvollständigheiten in diesem Dokument.

Wir behalten uns alle Rechte an diesem Dokument und den darin enthaltenen Gegenständen und Abbildungen vor. Vervielfältigung, Bekanntgabe an Dritte oder Verwertung seines Inhaltes – auch von Teilen – ist ohne vorherige schriftliche Zustimmung durch die ABB Automation GmbH verboten.

Copyright©2020 ABB, alle Rechte vorbehalten