

M2304 video distributor user manual

please select the language

English

Français

Italiano

Polski

Español

Português

Čeština

Slovenčina

Suomi

Norsk

Svenska

Dansk

Русский

简体中文

# ABB-Welcome M

M2304  
Video distributor



# ABB-Welcome

---

1	Safety.....	3
2	Intended use.....	3
3	Environment .....	3
3.1	ABB devices .....	3
4	Operation .....	5
4.1	Control elements.....	5
4.2	Operating modes .....	5
5	Technical data .....	7
6	Mounting / Installation .....	8
6.1	Requirements for the electrician.....	8
6.2	General installation instructions .....	9
6.3	Mounting.....	10

## 1 Safety



### Warning

#### **Electric voltage!**

Risk of death and fire due to electrical voltage of 100-240 V.

- Work on the 100-240V supply system may only be performed by authorised electricians!
- Disconnect the mains power supply prior to installation and/or disassembly!

## 2 Intended use

The M2304 video distributor is an integral part of the ABB Welcome M door communication system and operates exclusively with components from this system. Device M2304 can be mounted easily inside flush-mounted box, or surface mounted on the wall by one screw.

## 3 Environment



### **Consider the protection of the environment!**

Used electric and electronic devices must not be disposed of with domestic waste.

- The device contains valuable raw materials which can be recycled. Therefore, dispose of the device at the appropriate collecting depot.

### 3.1 ABB devices

All packaging materials and devices from ABB bear the markings and test seals for proper disposal. Always dispose of the packaging material and electric devices and their components via the authorized collecting depots and disposal companies.

## ABB-Welcome

---

ABB products meet the legal requirements, in particular the laws governing electronic and electrical devices and the REACH ordinance.

(EU-Directive 2002/96/EG WEEE and 2002/95/EG RoHS)

(EU-REACH ordinance and law for the implementation of the ordinance (EG)

No.1907/2006)

## 4 Operation

### 4.1 Control elements

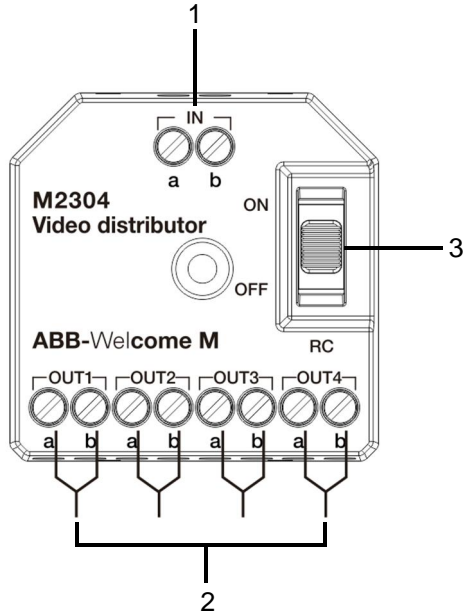
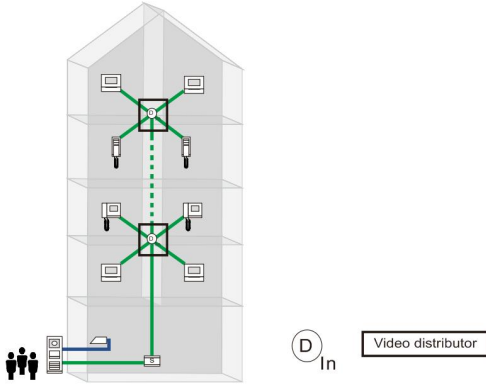


Fig. 1: Overview of control buttons

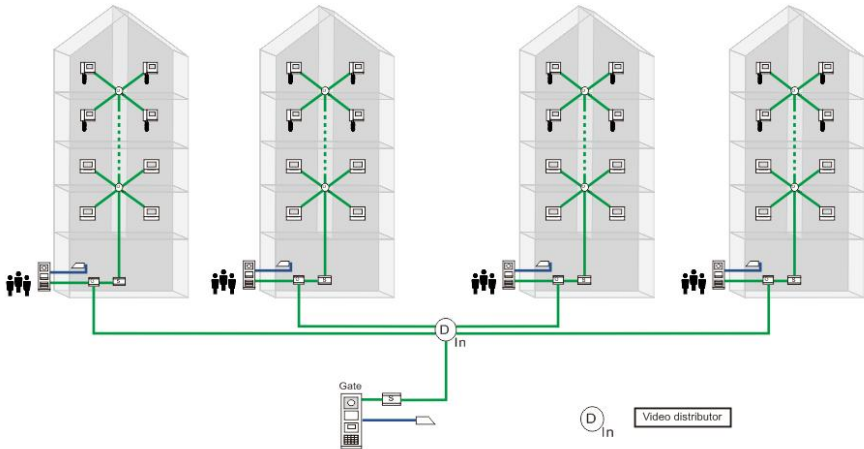
No.	Functions
1	<b>Bus in/out</b>
2	<b>4 outputs for indoor stations or risers</b> <b>For details see "Operating modes".</b>
3	<b>Terminal resistor ON / OFF.</b> In video installations or combined audio- and video- installations, the switch must be set as 'RC on' at the last device of the line.

## 4.2 Control elements

- A. In a building, a video distributor divides the video signal into 4 branches in connection with the indoor stations.



- B. For a residential complex, the video distributor can be used to divide the video signal into 4 risers.



## 5 Technical data

<b>Designation</b>	<b>Value</b>
Operating temperature	-25° C to +55° C
Storage temperature	-40° C – +70° C
Protection	IP 20
Single-wire clamps	2 x 0.28 mm <sup>2</sup> – 2 x 1 mm <sup>2</sup>
Fine-wire clamps	2 x 0.28 mm <sup>2</sup> – 2 x 1 mm <sup>2</sup>
Bus voltage	20-30 V



## 6 Mounting / Installation



### Warning

#### **Electric voltage!**

Risk of death and fire due to electrical voltage of 100-240 V.

- Low-voltage and 100-240 V cables must not be installed together in a flush-mounted socket!

In case of a short-circuit there is the danger of a 100-240 V load on the low-voltage line.

### 6.1 Requirements for the electrician



### Warning

#### **Electric voltage!**

Install the device only if you have the necessary electrical engineering knowledge and experience.

- Incorrect installation endangers your life and that of the user of the electrical system.
- Incorrect installation can cause serious damage to property, e.g. due to fire.

The minimum necessary expert knowledge and requirements for the installation are as follows:

- Apply the "five safety rules" (DIN VDE 0105, EN 50110):
  1. Disconnect from power;
  2. Secure against being re-connected;
  3. Ensure there is no voltage;
  4. Connect to earth;
  5. Cover or barricade adjacent live parts.
- Use suitable personal protective clothing.
- Use only suitable tools and measuring devices.
- Check the type supply network (TN system, IT system, TT system) to secure the following power supply conditions (classic connection to ground, protective earthing, necessary additional measures, etc.).

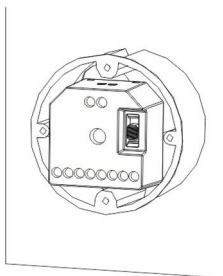
## 6.2 General installation instructions

- Terminate all branches of the wiring system via a connected bus device (e.g., indoor station, outdoor station, system device).
- Do not install the system controller directly next to the bell transformer and other power supplies (to avoid interference).
- Do not install the wires of the system bus together with 100-240 V wires.
- Do not use common cables for the connecting wires of the door openers and wires of the system bus.
- Avoid bridges between different cable types.
- Use only two wires for the system bus in a four-core or multi-core cable.
- When looping, never install the incoming and outgoing bus inside the same cable.
- Never install the internal and external bus inside the same cable.

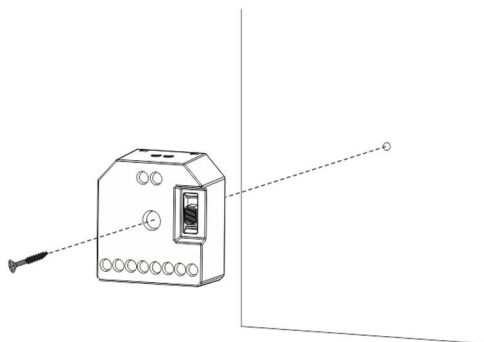
## 6.3 Mounting

Device M2304 can be easily mounted in the flush-mounted box or surface mounted on the wall by a screw.

Mounted with flush-mounted box



Mounted on the wall



# ABB-Welcome

---

## **Notice**

We reserve the right to at all times make technical changes as well as changes to the contents of this document without prior notice.

The detailed specifications agreed to at the time of ordering apply to all orders. ABB accepts no responsibility for possible errors or incompleteness in this document.

We reserve all rights to this document and the topics and illustrations contained therein. The document and its contents, or extracts thereof, must not be reproduced, transmitted or reused by third parties without prior written consent by ABB.

## ABB-Welcome M

WM0807

Distributeur vidéo



---

1	Sécurité.....	3
2	Usage prévu.....	3
3	Environnement.....	3
3.1	Appareils ABB.....	4
4	Fonctionnement.....	5
4.1	Éléments de commande.....	5
4.2	Éléments de commande.....	7
5	Caractéristiques techniques.....	8
6	Montage / Installation.....	9
6.1	Exigences à l'égard de l'électricien.....	10
6.2	Consignes d'installation générales.....	11
6.3	Montage	12

## 1 Sécurité



### Avertissement

#### Tension électrique !

Danger de mort et d'incendie en raison de la présence d'une tension électrique de 100-240 V.

- Les travaux sur le système d'alimentation 100-240 V peuvent uniquement être effectués par des électriciens autorisés !
- Débrancher l'alimentation secteur avant l'installation et/ou le démontage !

## 2 Usage prévu

Le distributeur vidéo WM0807 fait partie intégrale du système ABB Welcome M et fonctionne exclusivement avec des composants de ce système. L'appareil WM0807 peut être facilement monté à l'intérieur d'un boîtier encastré ou en saillie sur le mur à l'aide d'une vis.

## 3 Environnement



### Prendre en compte la protection de l'environnement !

Les appareils électriques et électroniques usagés ne doivent pas être éliminés avec les ordures ménagères.

- L'appareil contient des matières premières de valeur qui peuvent être recyclées. Par conséquent, l'élimination de l'appareil doit se faire dans un centre de collecte approprié.

### 3.1 Appareils ABB

Tous les matériaux d'emballage et appareils ABB portent les marquages et sceaux d'essai pour une élimination correcte. Il faut toujours éliminer les matériaux d'emballage et les produits électriques ainsi que leurs composants via des centres de collecte et entreprises agréés.

Les produits ABB sont conformes aux exigences légales, et aux lois régissant les appareils électroniques et électriques et au règlement REACH.

(Directive européenne 2002/96/CE DEEE et 2002/95/CE RoHS)

(Règlement REACH et loi sur l'application du règlement (CE) n°1907/2006)



## 4 Fonctionnement

### 4.1 Éléments de commande

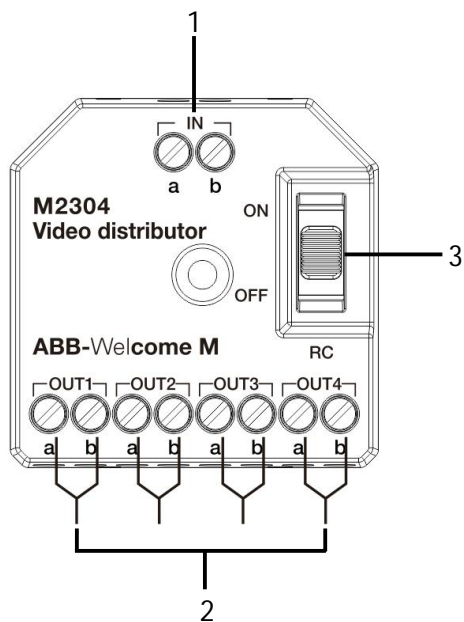


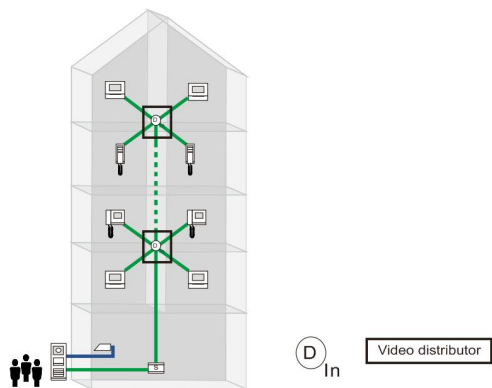
Fig. 1 : Présentation des boutons de commande

---

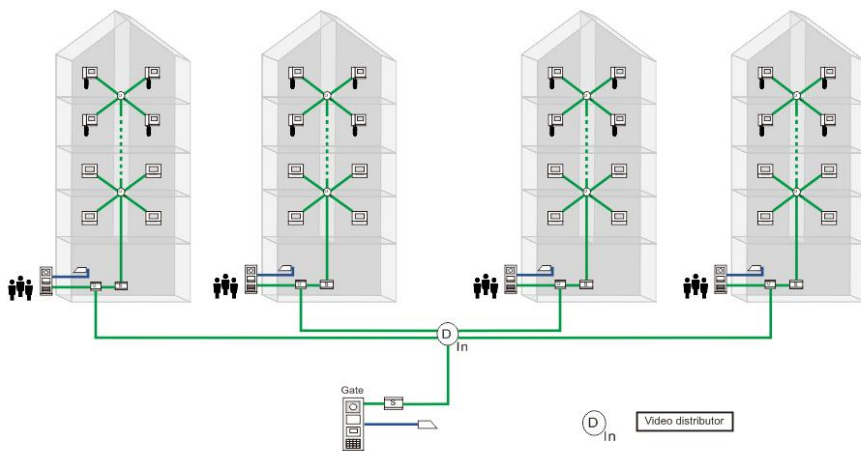
N°	Fonctions
1	<b>Bus entrée/sortie</b>
2	<b>4 sorties pour moniteurs intérieurs ou colonnes montantes</b> <b>Pour plus de détails, voir « Modes de fonctionnement ».</b>
3	<b>Résistance terminale ON / OFF</b> Dans les installations vidéo ou les installations audio/vidéo combinées, le commutateur doit être défini comme « RC on » sur le dernier appareil de la ligne.

### 4.2 Éléments de commande

- A. Dans un bâtiment, un distributeur vidéo divise le signal vidéo en 4 branches reliées aux moniteurs intérieurs.



- B. Dans un complexe résidentiel, le distributeur vidéo peut être utilisé pour diviser le signal vidéo en 4 colonnes montantes.



## 5 Caractéristiques techniques

Désignation	Valeur
Température de fonctionnement	entre -25° C et +55° C
Température de stockage	entre -40° C et +70° C
Protection	IP20
Connexions unifilaires	2 x 0.28 mm <sup>2</sup> – 2 x 1 mm <sup>2</sup>
Connexions à fils fins	2 x 0.28 mm <sup>2</sup> – 2 x 1 mm <sup>2</sup>
Tension de bus	20-30 V

## 6 Montage / Installation



### Avertissement

#### **Tension électrique !**

Danger de mort et d'incendie en raison de la présence d'une tension électrique de 100-240 V.

- Les câbles basse tension et 100-240 V ne doivent pas être installés ensemble dans une prise encastrée !

En cas de court-circuit, il existe un risque de charge 100-240 V sur la ligne basse tension.

## 6.1 Exigences à l'égard de l'électricien



### Avertissement

#### Tension électrique !

L'installation de l'appareil par un électricien est uniquement possible s'il possède les connaissances techniques et compétences nécessaires.

- Toute installation incorrecte peut mettre en danger votre vie et celle de l'utilisateur du système électrique.
- Toute installation incorrecte peut entraîner des dommages, p. ex. : en raison d'un incendie.

Les connaissances nécessaires minimum et les exigences relatives à l'installation sont les suivantes :

- Appliquer les « cinq règles de sécurité » (DIN VDE 0105, EN 50110) :
  1. Débrancher l'appareil de la source d'alimentation ;
  2. Empêcher tout rebranchement de l'appareil ;
  3. S'assurer de l'absence de tension ;
  4. Raccorder à la terre ;
  5. Recouvrir ou isoler les pièces voisines sous tension.
- Porter des vêtements de protection appropriés.
- Utiliser uniquement des outils et appareils de mesure appropriés.
- Vérifier le type de réseau d'alimentation (système TN, système IT, système TT) pour garantir les conditions d'alimentation électriques suivantes (connexion à la terre classique, mise à la terre de protection, mesures supplémentaires nécessaires, etc.).

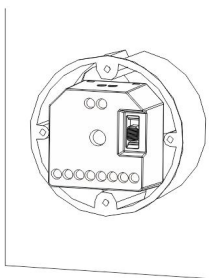
## 6.2 Consignes d'installation générales

- Terminer toutes les extrémités du système de câblage via un appareil de bus connecté (p. ex., moniteur intérieur, platine de rue, appareil système).
- Ne pas installer le contrôleur système juste à côté du transformateur de sonnerie et autres alimentations électriques (pour éviter les interférences).
- Ne pas installer les câbles du bus système avec des câbles 100-240 V.
- Ne pas utiliser des câbles communs pour les câbles de raccordement des portiers et les câbles du bus système.
- Éviter les ponts entre les différents types de câbles.
- Utiliser uniquement deux câbles pour le bus système dans un câble à quatre conducteurs ou plus.
- En cas de structure en boucle, ne jamais installer les bus de départ et d'arrivée à l'intérieur du même câble.
- Ne jamais installer les bus interne et externe à l'intérieur du même câble.

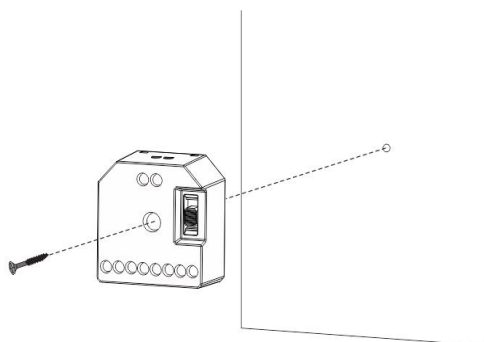
### 6.3 Montage

L'appareil WM0807 peut être facilement monté à l'intérieur d'une boîte d'encastrement ou en saillie sur le mur à l'aide d'une vis.

Montage avec boîtier encastré



Montage mural





**Mentions légales**

Nous nous réservons le droit d'effectuer à tout moment des modifications techniques ou de modifier le contenu de ce document sans préavis.

Les spécifications détaillées convenues au moment de la commande s'appliquent à toutes les commandes. ABB ne peut être tenu responsable des erreurs ou omissions dans ce document.

Nous nous réservons tous les droits de propriété sur ce document, ainsi que sur les informations et les illustrations qu'il contient. Le document et son contenu, ou extraits de celui-ci, ne doivent pas être reproduits, transmis ou réutilisés par des tiers sans avis écrit préalable d'ABB.

## ABB-Welcome M

M2304

Distributore video



1	Sicurezza .....	3
2	Uso previsto .....	3
3	Ambiente .....	3
3.1	Dispositivi ABB.....	4
4	Funzionamento.....	5
4.1	Comandi.....	5
4.2	Comandi.....	6
5	Dati tecnici.....	7
6	Montaggio/Installazione.....	8
6.1	Obblighi dell'elettricista.....	8
6.2	Istruzioni generali di installazione.....	9
6.3	Montaggio .....	11

## 1 Sicurezza



### Attenzione

#### Tensione elettrica!

Rischio di morte ed incendio dovuto alla presenza di tensione elettrica 100-240 V.

- Gli interventi sul sistema di alimentazione 100-240 V possono essere effettuati solo da elettricisti autorizzati.
- Scollegare l'alimentazione di rete prima dell'installazione e/o dello smontaggio.

## 2 Uso previsto

Il distributore video M2304 è parte integrante del sistema di videocitofonia Welcome M di ABB e funziona unicamente con i componenti di questo sistema. Il dispositivo M2304 può essere facilmente montato in scatola da incasso oppure montato a parete tramite vite.

## 3 Ambiente



### Prestare attenzione alla tutela dell'ambiente!

I dispositivi elettrici ed elettronici usati devono essere smaltiti separatamente dai rifiuti domestici.

- Il dispositivo è composto da materie prime che possono essere riciclate. Occorre pertanto smaltire il dispositivo presso specifici centri di raccolta.

### 3.1 Dispositivi ABB

Tutti gli imballaggi e i dispositivi ABB riportano i marchi e i sigilli di verifica per il corretto smaltimento. Smaltire gli imballaggi, i dispositivi elettrici e i relativi componenti presso centri di raccolta autorizzati e società addette allo smaltimento rifiuti.

I prodotti ABB soddisfano i requisiti di legge, in particolare delle leggi relative ai dispositivi elettrici ed elettronici, e il regolamento per la registrazione, la valutazione, l'autorizzazione e la restrizione delle sostanze chimiche (REACH).

(Direttiva UE 2002/96/CE RAEE e 2002/95/CE RoHS)

(Regolamento 1907/2006/CE (REACH) e legge per l'implementazione del regolamento CE)

## 4 Funzionamento

### 4.1 Comandi

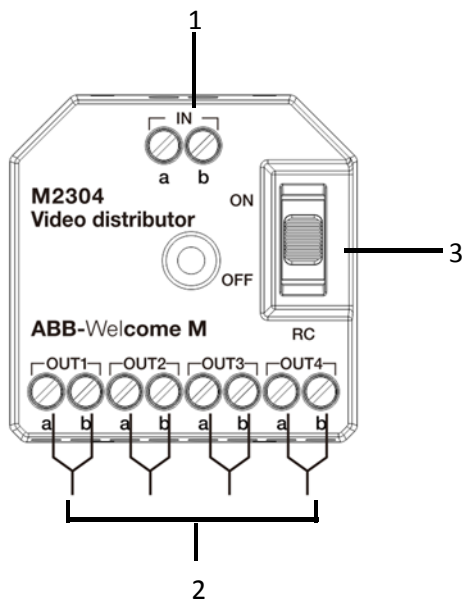
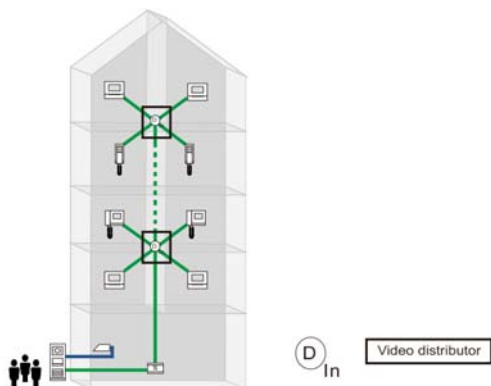


Fig. 1: Panoramica dei comandi

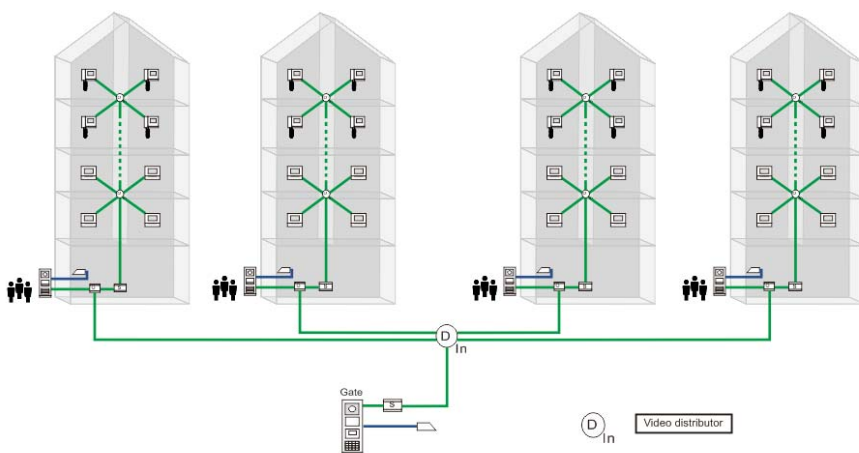
N°	Funzioni
1	<b>Bus in/out</b>
2	<b>4 uscite per posti interni o montanti</b> <b>Per maggiori dettagli vedi “Modalità di funzionamento”.</b>
3	<b>Resistenza terminale di chiusura ON/OFF.</b> Negli impianti video o impianti combinati audio-video, lo switch deve essere impostato come 'RC on' sull'ultimo dispositivo di linea.

## 4.2 Comandi

- A. All'interno di un edificio, il distributore video divide il segnale video in 4 canali collegati ai posti interni.



- B. Il distributore video può essere utilizzato all'interno di un complesso residenziale per dividere il segnale video in 4 montanti.



## 5 Dati tecnici

<b>Denominazione</b>	<b>Valore</b>
Temperatura di funzionamento	-25° C a +55° C
Temperatura di stoccaggio	-40° C – +70° C
Protezione	IP 20
Morsetti a filo singolo	2 x 0,28 mm <sup>2</sup> – 2 x 1 mm <sup>2</sup>
Morsetti a filo sottile	2 x 0,28 mm <sup>2</sup> – 2 x 1 mm <sup>2</sup>
Tensione del bus	20-30 V



## 6 Montaggio/Installazione



### Attenzione

#### **Tensione elettrica!**

Rischio di morte ed incendio dovuto alla presenza di tensione elettrica 100-2100-240 V.

- Non installare contemporaneamente i cavi di bassa tensione e i cavi 100-240 V in una presa da incasso!  
Pericolo di carico da 100-240 V sulla linea a bassa tensione in caso di cortocircuito.

### 6.1 Obblighi dell'elettricista



### Attenzione

## **Tensione elettrica!**

L'installazione del dispositivo può essere effettuata solo se si dispone delle necessarie competenze ed esperienze in campo elettrico.

- Un'installazione non corretta mette a rischio la vostra vita e quella dell'utente dell'impianto elettrico.
- Un'installazione non corretta può causare gravi danni materiali, ad esempio a seguito di un incendio.

Di seguito vengono specificati il livello minimo di competenze tecniche e i requisiti necessari per poter procedere all'installazione:

- Applicare le "cinque regole di sicurezza" (DIN VDE 0105, EN 50110):
  1. Scollegare;
  2. Accertarsi che non sia possibile un reinserimento accidentale;
  3. Verificare l'assenza di tensione;
  4. Collegare a terra;
  5. Coprire o proteggere parti adiacenti sotto tensione.
- Indossare indumenti di protezione personale adeguati.
- Utilizzare solo attrezzi e strumenti di misura adatti.
- Controllare il tipo di sistema di distribuzione (sistema TN, IT, TT) per garantire le seguenti condizioni di alimentazione elettrica (messa a terra tradizionale, messa a terra di protezione, misure di protezione aggiuntive, ecc.).

## **6.2 Istruzioni generali di installazione**

- Terminare tutte le derivazioni del sistema di cablaggio con un dispositivo bus collegato (ad es. posto interno, posto esterno, dispositivo di sistema).
- Non installare la centrale di sistema vicino al trasformatore campanello e alle altre fonti di alimentazione (per evitare interferenze).
- Non installare i fili del bus di sistema insieme ai fili 100-240 V.
- Non usare cavi tradizionali per i fili di collegamento degli apriporta e del bus di sistema.
- Non collegare in parallelo cavi di diverso tipo.
- Usare solo due fili nel cavo quadripolare o multipolare del bus di sistema.

## ABB-Welcome M

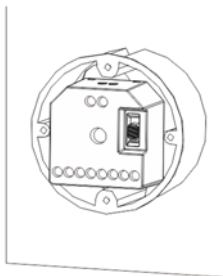
---

- In fase di collegamento, non installare il bus in entrata e in uscita all'interno dello stesso cavo.
- Non installare il bus interno ed esterno nello stesso cavo.

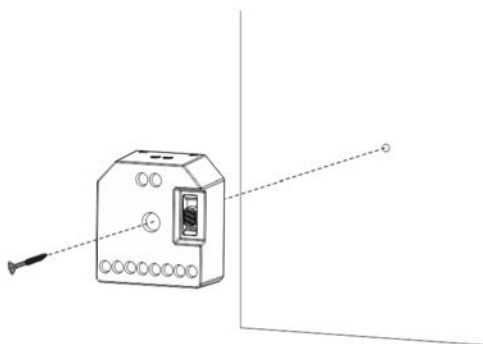
## 6.3 Montaggio

Il dispositivo M2304 può essere facilmente montato in scatola da incasso oppure montato a parete tramite vite.

Montaggio in scatola da incasso



Montaggio a parete



## Avvertenza

Ci riserviamo il diritto di apportare, in qualsiasi momento, modifiche tecniche o modificare il contenuto del presente documento senza preavviso.

Le specifiche dettagliate concordate al momento dell'ordine si applicano a tutti gli ordini. ABB declina ogni responsabilità per eventuali errori o incompletezze in questo documento.

Ci riserviamo tutti i diritti del presente documento, degli argomenti e delle illustrazioni ivi contenute. È vietata la riproduzione, la divulgazione a terzi o l'utilizzo dei relativi contenuti in toto o in parte, senza il previo consenso scritto da parte di ABB.

## Urządzenie ABB-Welcome M

M2304

Rozdzielacz wideo



1	Bezpieczeństwo.....	3
2	Przeznaczenie.....	3
3	Środowisko.....	3
3.1	Urządzenia ABB.....	3
4	Działanie.....	5
4.1	Elementy sterujące.....	5
4.2	Elementy sterujące.....	6
5	Dane techniczne.....	7
6	Montaż / instalacja.....	8
6.1	Wymagania wobec elektryków.....	8
6.2	Ogólna instrukcja montażu.....	9
6.3	Montaż 10	

## 1 Bezpieczeństwo



### Ostrzeżenie

#### Napięcie elektryczne!

Ryzyko śmierci i pożaru z powodu napięcia elektrycznego równego 100–240 V.

- Prace przy układzie zasilania o mocy 100–240 V mogą być wykonywane tylko przez uprawnionych elektryków!
- Odłączyć zasilanie elektryczne przed instalacją lub demontażem!

## 2 Przeznaczenie

Rozdzielacz wideo M2304 stanowi integralną część systemu domofonowego ABB Welcome M, działającą wyłącznie z elementami tego systemu. Urządzenie M2304 można z łatwością zamocować w skrzynce podtynkowej lub na ścianie przy pomocy jednej śruby.

## 3 Środowisko



### Ochrona środowiska!

Nie można wyrzucać urządzeń elektrycznych ani elektronicznych z odpadami z gospodarstwa domowego.

- Urządzenie zawiera cenne surowce, które można ponownie wykorzystać. Dlatego należy je oddać do odpowiedniego punktu zbiórki.

### 3.1 Urządzenia ABB

Na wszystkich materiałach pakunkowych i urządzeniach firmy ABB znajdują się oznakowania i symbole atestujące dotyczące ich właściwej utylizacji. Materiały pakunkowe i urządzenia elektryczne, jak również ich elementy należy zawsze oddawać do utylizacji w autoryzowanych punktach zbiórki lub zakładach utylizacji odpadów.



## ABB-Welcome

---

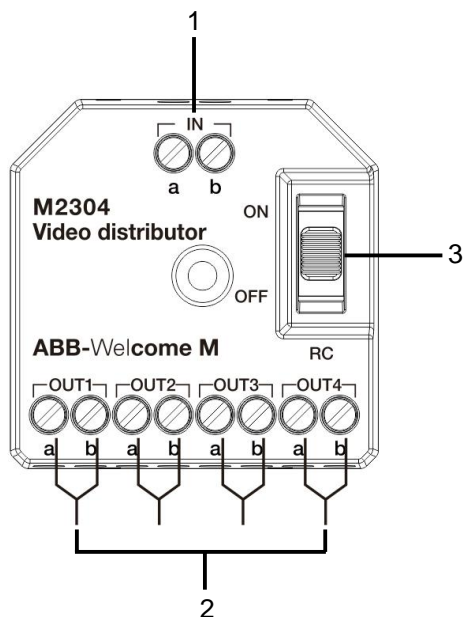
Produkty firmy ABB spełniają wymogi prawne i są w szczególności zgodne z ustawami o urządzeniach elektrycznych i elektronicznych oraz rozporządzeniem REACH.

(Dyrektywa UE 2002/96/EG WEEE i RoHS 2002/95/WE)

(Rozporządzenie UE REACH i ustawa wykonawcza do rozporządzenia (WE) nr 1907/2006)

## 4 Działanie

### 4.1 Elementy sterujące

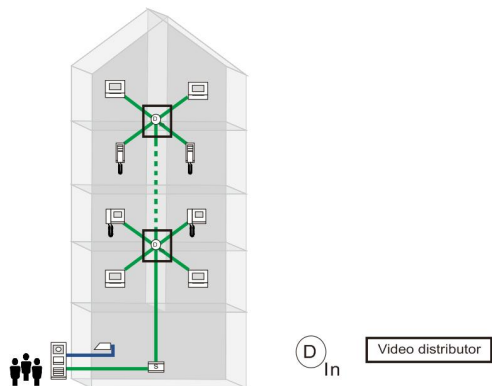


Rys. 1 Przegląd przycisków sterowania

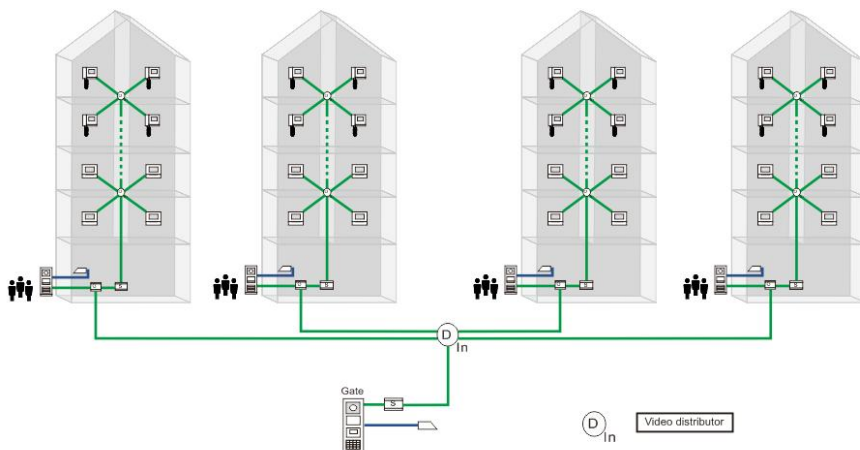
Nr	Funkcje
1	<b>Wejście/wyjście magistrali</b>
2	<b>4 wyjścia do stacji wewnętrznych lub pionów</b> <b>Więcej szczegółów znajduje się w rozdziale „Tryby pracy“.</b>
3	<b>Rezystor końcowy WŁ./WYŁ.</b> W instalacjach wideo lub audio-wideo należy ustawić zworę w pozycji RC on w ostatnim urządzeniu linii.

## 4.2 Elementy sterujące

- A. Wewnątrz budynku rozdzielacz wideo dzieli sygnał wideo na 4 rozgałęzienia połączone ze stacjami wewnętrznymi.



- B. W kompleksie mieszkalnym rozdzielacz wideo można stosować do poprowadzenia sygnału wideo w 4 pionach.



## 5 Dane techniczne

Opis	Wartość
Temperatura robocza:	-25° C – +55° C
Temperatura przechowywania:	-40° C – +70° C
Stopień ochrony	IP 20
Zaciski do przewodów jednożyłowych	2 x 0,28 mm <sup>2</sup> – 2 x 1 mm <sup>2</sup>
Zaciski do przewodów cienkożyłowych	2 x 0,28 mm <sup>2</sup> – 2 x 1 mm <sup>2</sup>
Napięcie magistrali	20-30 V

## 6 Montaż / instalacja



### Ostrzeżenie

#### Napięcie elektryczne!

Ryzyko śmierci i pożaru z powodu napięcia elektrycznego równego 100–240 V.

- Przewodów niskonapięciowych i 100–240 V nie wolno układać razem w jednej puszcze podtyrkowej!  
Jeśli dojdzie do zwarcia, istnieje niebezpieczeństwo wystąpienia napięcia 100–240 V w przewodach niskonapięciowych.

### 6.1 Wymagania wobec elektryków



### Ostrzeżenie

#### Napięcie elektryczne!

Urządzenie wolno instalować jedynie osobom posiadającym konieczną wiedzę i doświadczenie w dziedzinie elektrotechniki.

- Niefachowa instalacja zagraża życiu instalatora i użytkowników instalacji elektrycznej.
- Niefachowa instalacja może prowadzić do poważnych szkód rzeczowych, na przykład pożaru.

Wymagana wiedza fachowa i warunki instalacji:

- Stosować poniższe zasady bezpieczeństwa (DIN VDE 0105, EN 50110):
  1. Odłączyć od sieci.
  2. Zabezpieczyć przed ponownym włączeniem.
  3. Sprawdzić, czy urządzenie nie jest pod napięciem.
  4. Podłączyć do uziemienia.
  5. Zakryć lub odgrodzić sąsiadujące części znajdujące się pod napięciem.
- Stosować odpowiednią odzież ochronną.
- Stosować wyłącznie odpowiednie narzędzia i przyrządy pomiarowe.
- Sprawdzić rodzaj sieci zasilającej (system TN, system IT i system TT) i przestrzegać wynikających z tego warunków przyłączenia

(klasyczne zerowanie, uziemienie ochronne, konieczność wykonania dodatkowych pomiarów, itd.).

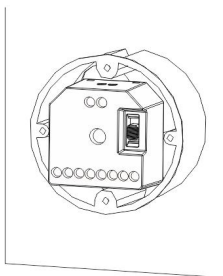
### 6.2 Ogólna instrukcja montażu

- Wszystkie odgałęzienia przewodów powinny zostać zakończone podłączonym urządzeniem magistrali (np. stacja wewnętrzna, zewnętrzna lub urządzenie systemowe).
- Nie instalować centrali systemu bezpośrednio obok transformatorów dzwonka lub innych urządzeń zasilających (unikanie interferencji).
- Nie układać przewodów magistrali systemowej wspólnie z przewodami 100–240 V.
- Nie używać wspólnego kabla dla przewodów przyłączowych elektrozaczepów i przewodów magistrali systemowej.
- Unikać złączeń między różnymi typami kabli.
- W kablu, który ma cztery lub więcej żył, do magistrali systemowej należy wykorzystać tylko dwie żyły.
- Przy łączeniu przelotowym nigdy nie prowadzić przychodzącej i wychodzącej magistrali w tym samym kablu.
- Nigdy nie prowadzić magistrali wewnętrznej i zewnętrznej w tym samym kablu.

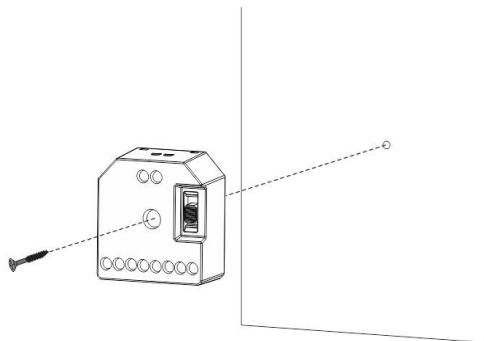
## 6.3 Montaż

Urządzenie M2304 można z łatwością zamocować w skrzynce podtynkowej lub na ścianie przy pomocy jednej śruby.

### Montaż na skrzynce podtynkowej



### Montaż na ścianie



### **Uwaga**

Firma ABB zastrzega sobie prawo do wprowadzania zmian technicznych, jak również zmian treści niniejszego dokumentu w dowolnym momencie i bez uprzedzenia.

Szczegółowe dane techniczne uzgodnione w czasie składania zamówienia stosuje się do wszystkich zamówień. Firma ABB nie ponosi żadnej odpowiedzialności za błędy ani za braki, jakie mogą pojawić się w niniejszym dokumencie.

Wszelkie prawa do niniejszego dokumentu i zawartych w nim informacji są zastrzeżone. Osobom trzecim zabrania się powielania, przesyłania czy ponownego wykorzystywania niniejszego dokumentu lub jego części bez uprzedniej pisemnej zgody firmy ABB.



ABB s.r.o., Elektro-Praga

Welcome Midi

Rozdělovač videosignálu pro vnitřní sběrnici

Objednací číslo:

8300-0-8107

Návod na instalaci

1	Bezpečnost .....	3
2	Zamýšlené použití přístroje .....	3
3	Ochrana životního prostředí .....	3
	3.1 Zařízení ABB.....	3
4	Provoz .....	4
	4.1 Ovládací prvky .....	4
	4.2 Ovládací prvky .....	5
5	Technické údaje .....	6
6	Montáž / instalace .....	7
	6.1 Bezpečnostní opatření při instalaci .....	7
	6.2 Všeobecné pokyny pro instalaci.....	7
	6.3 Montáž .....	8

## 1 Bezpečnost



### Výstraha

#### Elektrické napětí!

Nebezpečí smrti a požáru kvůli elektrickému napětí 100-240 V.

- Na rozvodném systému 100-240 V může pracovat pouze personál s odpovídající elektrotechnickou kvalifikací.!
- Před instalací či demontáží odpojte hlavní přívod napětí!

## 2 Zamýšlené použití přístroje

Rozdělovač videosignálu pro vnitřní sběrnici je nedílnou součástí dveřního komunikačního systému Welcome Midi od společnosti ABB a pracuje výlučně se součástmi tohoto systému. Zařízení lze snadno nainstalovat do rozvodné krabice ve zdi, případně pomocí jediného šroubu na povrch zdi.

## 3 Ochrana životního prostředí



### Dbejte na ochranu životního prostředí!

Použitá elektrická a elektronická zařízení se nesmějí likvidovat v rámci běžného domovního odpadu.

- Zařízení obsahuje cenné suroviny, které lze recyklovat. Proto je třeba zařízení nechat zlikvidovat ve vhodném sběrném místě.

### 3.1 Zařízení ABB

Všechny obalové materiály a zařízení z ABB nesou označení a testovací pečetě pro správnou likvidaci. Obalové materiály a elektrická zařízení i jejich součásti je nutné vždy likvidovat prostřednictvím autorizovaných sběrných středisek a společností zaměřených na likvidaci odpadů.

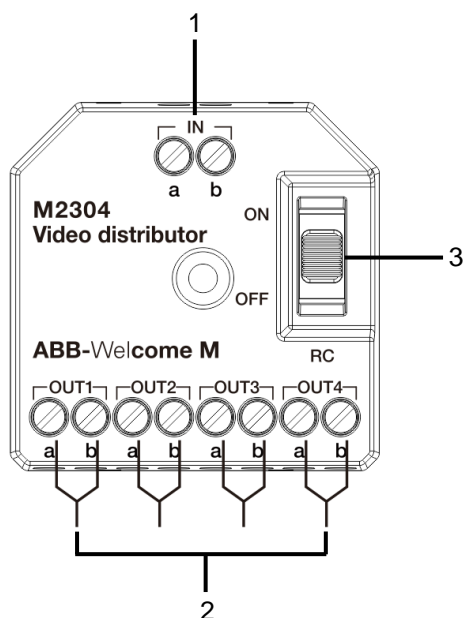
Výrobky společnosti ABB splňují stanovené zákonné požadavky, především směrnice ohledně elektronických a elektrických zařízení a předpisy REACH.

(Směrnice EU-2002/96/EG WEEE a 2002/95/EG RoHS)

(Předpis EU-REACH a zákon pro zavedení předpisu do praxe (EG) No.1907/2006)

## 4 Provoz

### 4.1 Ovládací prvky

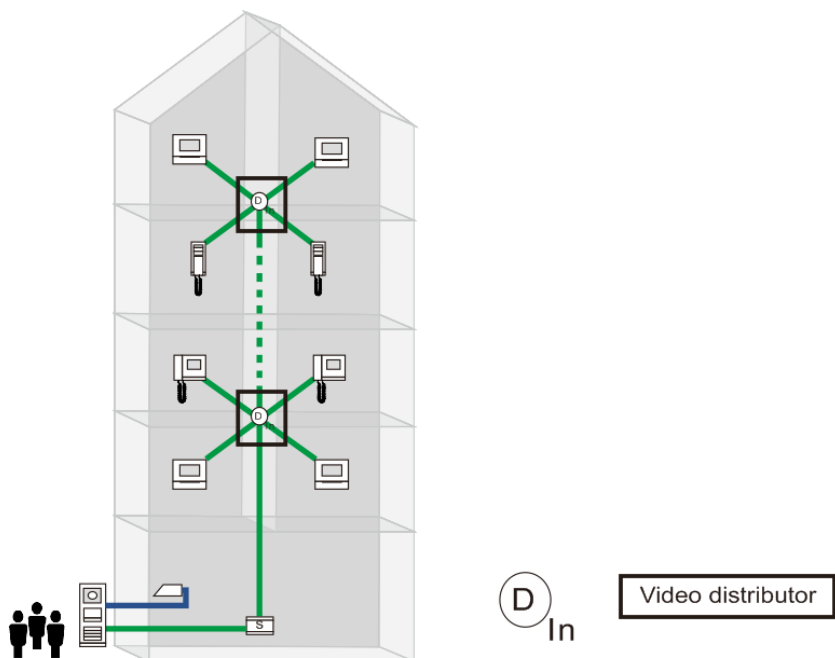


Obr. 1: Přehled ovládacích prvků

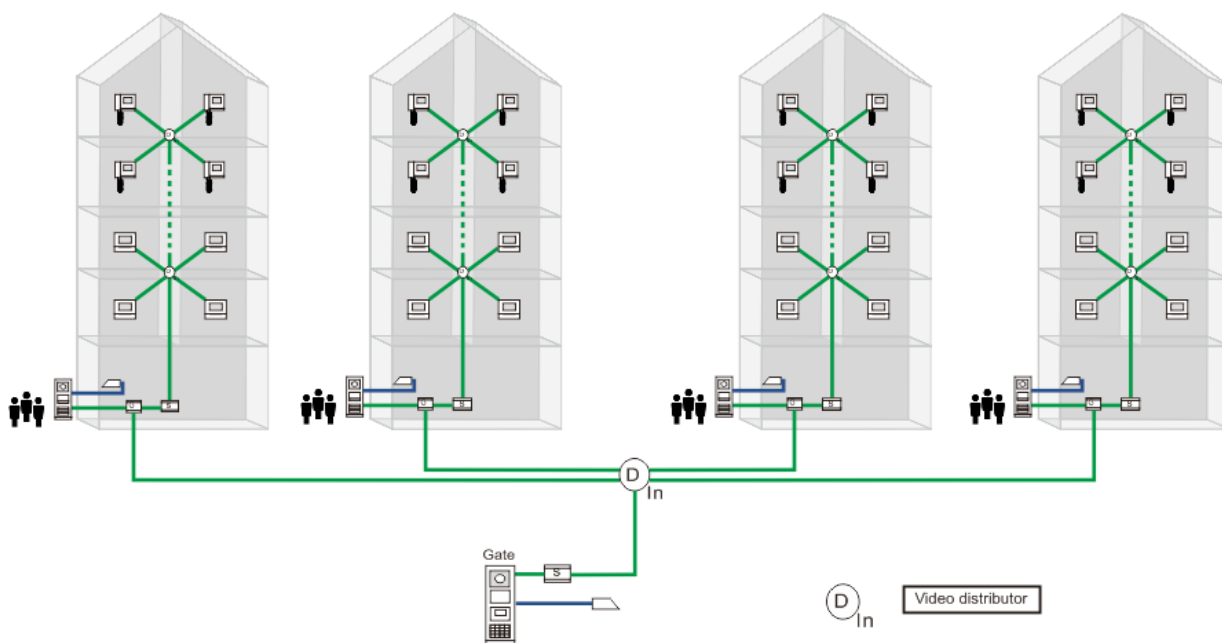
Číslo	Funkce
1	<b>Vstup / výstup sběrnice</b>
2	<b>4 výstupy pro vnitřní stanice nebo stoupací vedení</b> <b>Podrobnosti viz kapitola „Provozní režimy“.</b>
3	<b>Koncový rezistor ZAP/VYP (ON/OFF).</b> Ve videoinstalacích nebo kombinovaných audio a video instalacích musí být spínač v posledním zařízení v řadě zapnutý do polohy „RC ON“.

## 4.2 Ovládací prvky

A. V budově dělí rozdělovač video signál do 4 odboček, spojených s vnitřními stanicemi.



B. Pro obytný komplex lze rozdělovač použít k rozdělení video signálu do 4 stoupcích vedení.



### 5 Technické údaje

<b>Popis</b>	<b>Hodnota</b>
Provozní teplota	-25 °C až +55 °C
Skladovací teplota	-40 °C – +70 °C
Stupeň krytí	IP 20
Svorky pro pevné vodiče	2 x 0,28 mm <sup>2</sup> – 2 x 1 mm <sup>2</sup>
Svorky pro lanka	2 x 0,28 mm <sup>2</sup> – 2 x 1 mm <sup>2</sup>
Napětí sběrnice	20-30 V

### 6 Montáž / instalace



#### Bezpečnostní upozornění

Přístroje domovních telefonů a video telefonů ABB-Welcome pracují s elektrickým napětím 230 V AC, tj. napětím životu nebezpečným. Sběrníkové vedení a vedení 230V nesmí být uloženo v jedné instalační krabici. V případě závady na vedení 230V hrozí riziko zkratu na sběrnicové vedení.

#### 6.1 Bezpečnostní opatření při instalaci

**Přístroje smí instalovat pouze osoba s odpovídající elektrotechnickou kvalifikací.**



Před zahájením montáže musí být příslušný elektrický obvod odpojen od napájení. Zároveň musí být zabezpečeno, aby nemohlo dojít k nežádoucímu zapnutí jinými osobami. Před vlastní montáží je nutné se přesvědčit (zkoušečkou, měřicím přístrojem), zda k vypnutí skutečně došlo. Totéž platí i při výměně přístrojů.

Není dovoleno užívat přístroje jinak, než je určeno, nebo na jiná vyšší napětí, než je předepsáno.

Je zakázáno používat elektroinstalační přístroje tam, kde by mohlo dojít při užívání k jejich zaplavení, zastříkání vodou nebo kde by vlivem nadměrné prašnosti byla snížena jejich funkčnost a bezpečnost. Tato podmínka neplatí u přístrojů, které jsou pro daný typ prostředí určeny a jsou označeny příslušným stupněm krytí IPxx dle ČSN EN 60 529.

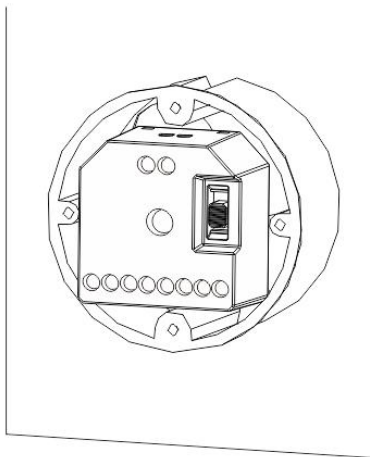
#### 6.2 Všeobecné pokyny pro instalaci

- Všechna odbočovací vedení kabeláže zakončete na přístroji se sběrnicovou svorkou (např. vnitřní stanice, tlačítková tabla, systémové zařízení).
- Neinstalujte řídicí jednotku systému těsně vedle zvonkového transformátoru nebo jiných napájecích zdrojů (aby nedocházelo k rušení).
- Neinstalujte sběrnicové vodiče společně s vodiči síťového napájení 100-240 V.
- Nepoužívejte společné kabely pro připojení otevíračů dveří a vedení systémové sběrnice.
- Zamezte vzniku můstků mezi různými typy kabelů.
- Používejte pouze dva vodiče pro systémovou sběrnici ve čtyřžilovém nebo vícežilovém kabelu.
- Při smyčkování nikdy nezapojujte příchozí a odchozí sběrnici do jednoho kabelu.

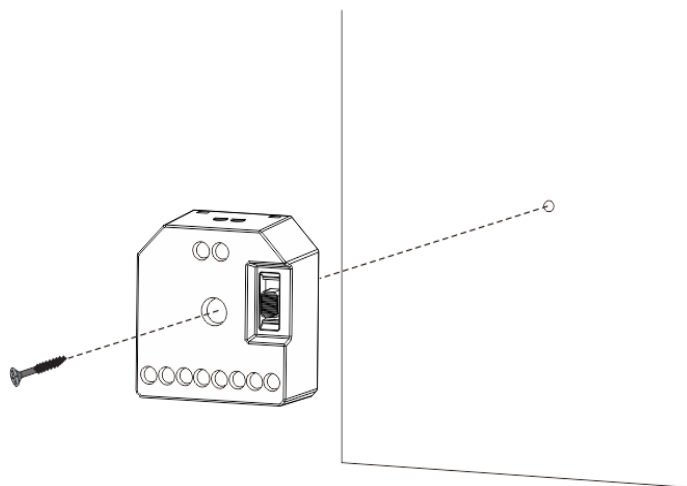
### 6.3 Montáž

Zařízení M2304 lze snadno nainstalovat do rozvodné krabice ve zdi, případně pomocí šroubu na povrch zdi.

Instalace do rozvodné krabice ve zdi.



Instalace na zeď





### Poznámka

Výrobce si vyhrazuje právo provádět technické změny na výrobku, stejně tak v obsahu tohoto dokumentu bez předchozího upozornění. Detailní specifikace výrobku souhlasí v čase realizace objednávky. Společnost ABB nepřijímá žádnou zodpovědnost za možné chyby nebo nekompletnost dokumentu.

Výrobce si vyhrazuje práva k tomuto dokumentu a jeho obsahu. Dokument, jeho obsah anebo jeho části nesmějí být reprodukovány, šířeny nebo opětovně použity třetí stranou bez předchozího písemného svolení společností ABB.

Copyright © 2014, ABB s.r.o., Elektro-Praga. Všechna práva vyhrazena.

Kontaktujte nás

**ABB s.r.o.**  
**Elektro-Praga**

Resslova 3  
466 02 Jablonec nad Nisou  
Tel.: 483 364 111  
Fax.: 483 364 159

Technická podpora:  
Tel.: 800 800 104  
E-mail: [epj.jablonec@cz.abb.com](mailto:epj.jablonec@cz.abb.com)

[www.domovnitelefonyabb.cz](http://www.domovnitelefonyabb.cz)  
[www.abb.cz/elektropraga](http://www.abb.cz/elektropraga)