

Montage- und Betriebsanleitung

ABB i-bus® KNX Unterbrechungsfreie KNX- Spannungsvorsorgung, 640 mA Typ SU/S 30.640.1

Bed.-Anl. Nr. GHQ6307062P0002

ABB

ABB STOTZ-KONTAKT GmbH

Eppelheimer Straße 82, 69123 Heidelberg, Germany

☎ +49 (0) 6221 701 607

☎ +49 (0) 6221 701 724

www.abb.com/knx

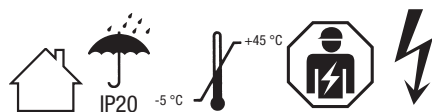
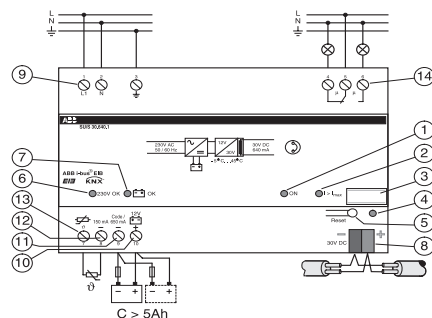
Technische Helpline / Technical Support

☎ +49 (0) 6221 701 434

E-Mail: knx.help@de.abb.com



Anschlussbild



Wichtige Hinweise

Diese Betriebsanleitung enthält die erforderlichen Informationen für den bestimmungsgemäßen Gebrauch des o.g. Gerätes in einer ABB i-bus KNX Anlage.

Für die Planung und Projektierung der Busgeräte in einer Installationsbus-Anlage KNX stehen detaillierte Beschreibungen der Anwendungsprogramme sowie Unterlagen zur Planungsunterstützung vom Hersteller zur Verfügung.

Normen und Bestimmungen

Bei der Planung und Errichtung von elektrischen Anlagen sind die einschlägigen Normen, Richtlinien, Vorschriften und Bestimmungen des jeweiligen Landes zu beachten.

Wichtige Hinweise

Warnung! Gefährliche Spannung! Installation nur durch elektrotechnische Fachkraft. Verlegung und Anschluss der Busleitung, sowie der Anwendungsgeräte müssen gemäß den gültigen Richtlinien unter Beachtung des Handbuchs Gebäude-Systemtechnik der jeweiligen EIBA durchgeführt werden.

Die jeweils gültigen Sicherheitsbestimmungen, z.B. Unfallverhütungsvorschriften, Gesetz über technische Arbeitsmittel sind auch für die angeschlossenen Betriebsmittel und Anlagen einzuhalten.

Titel

Wichtige Hinweise

Gefahrenhinweise

- Gerät bei Transport, Lagerung und im Betrieb vor Feuchtigkeit, Schmutz und Beschädigung schützen
- Gerät nicht außerhalb der spezifizierten technischen Daten betreiben
- Nur im geschlossenen Gehäuse (Verteiler) betreiben
- Gerät an den dafür vorgesehenen Anschlussklemmen – wenn vorhanden – erden
- Kühlung der Geräte nicht behindern

- 5 -

- 2 -

Technische Daten

Die unterbrechungsfreie KNX-Spannungsvorsorgung erzeugt und überwacht die KNX-Systemspannung. Mit der integrierten Drossel wird die Buslinie von der Spannungsvorsorgung entkoppelt. Der Anschluss an KNX wird über Busanschlussklemmen hergestellt. Beim Drücken des Reset-Tasters wird für 20 Sekunden ein Reset ausgelöst (unabhängig davon, wie lange der Taster gedrückt bleibt). Die Buslinie wird freigeschaltet und die an dieser Buslinie angeschlossenen Busteilnehmer werden in den Grundzustand zurückversetzt. Wird ein längerer Reset benötigt, muss die Busanschluss-klemme von der Spannungsvorsorgung abgezogen werden. Zur Pufferung der KNX-Systemspannung bei Netzausfällen kann ein 12 V DC-Bleigel-Akkumulator angeschlossen werden. Im Normalbetrieb wird der Akkumulator über die SU/S 30.640.1 geladen. Bei Netzausfall wird

- 6 -

- 3 -

Technische Daten

die SU/S 30.640.1 vom Akku versorgt. Mit dem Anschluss eines Temperaturfühlers wird die Ladespannung temperaturabhängig geregelt. Über einen potenzialfreien Wechselkontakt wird eine Störung der unterbrechungsfreien KNX-Spannungsvorsorgung weitergemeldet. Folgende Störungen verursachen einen Schaltvorgang am Wechselkontakt: Netzausfall, Akku-Fehler, Überspannung und Überlast bzw. Kurzschluss.

Stromversorgung 230 V AC, 50 ... 60 Hz
Spannungsbereich 195...255 V AC, 45...65 Hz
Leistungsaufnahme max. 50 VA
Verlustleistung max. 10 W

KNX-Ausgang 1 Linie mit integrierter Drossel
Ausgangsspannung 30 V DC +1/-2 V, SELV

- 7 -

- 4 -

Technische Daten

Nennstrom 640 mA,
dauerkurzschlussfest
Dauerkurzschlussstrom max. 1,4 A
Netzausfall-
überbrückungszeit min. 200 ms

Akku-Anschluss

Akku-Typ Bleigel-Akkumulator
Nennspannung 12 V DC
Akku-Kapazität bevorzugt: 1 Ah, 7 Ah,
12 Ah, 17 Ah

Netzausfall-
überbrückungszeit je nach Akku-Kapazität
Temperaturregelung temperaturgeregelt
Ladespannungsnach-
führung über Tempera-
turfühler

- 8 -

Technische Daten

Hinweis: Aufgrund der Haltbarkeit der Akkumulatoren, müssen die Akkus ca. alle vier Jahre ausgetauscht werden, um die geplante Netzausfallüberbrückungszeit zu gewährleisten!

Potenzialfreier Wechselkontakt

Nennspannung 230 V AC
bzw. 12/24 V AC/DC
Max. Schaltstrom 6 A AC bzw. 4 A DC
Min. Schaltstrom 100 mA
(bei U < 30 V AC/DC)

Betriebstemperaturbereich

- 5°C bis + 45°C

Bedien- und Anzeigeelemente

① LED grün "ON": Normalbetrieb
② LED rot " I_{max} ": Überlast bzw. Kurzschluss

- 9 -

Inbetriebnahme/Betrieb

Inbetriebnahme:

Stromversorgung anschließen, LED "ON" leuchtet grün auf. Falls die rote LED " I_{max} " aufleuchtet, Fehlerursache (Kurzschluss oder Überlastung) beseitigen. Danach "RESET" durch Drücken des RESET-Tasters durchführen.

Betrieb:

LED "ON" leuchtet grün – das Gerät funktioniert ordnungsgemäß (Normalbetrieb).

LED " I_{max} " leuchtet rot – Fehlerursache (Kurzschluss oder Überlast) beseitigen. Danach "RESET" durch Drücken des RESET-Tasters durchführen.

Wenn gleichzeitig die LED "ON" und die LED " I_{max} " aufleuchten, dann ist die Buslinie überlastet, die Ausgangsspannung wird nur kurzzeitig gehalten. Anzahl der Busteilnehmer reduzieren!

- 13 -

Technische Daten

③ Schilderträger
④ LED rot Reset am KNX-Ausgang
⑤ Reset-Taster Reset beginnt beim Drücken des Tasters und dauert 20s
⑥ LED grün Netzspannung OK
⑦ LED grün Akku OK

Schutzart IP 20 nach EN 60 529
Schutzklasse II nach EN 61 140

Überspannungskategorie III nach EN 60 664-1
Verschmutzungsgrad 2 nach EN 60 664-1
Luftdruck Atmosphäre bis 2.000 m

Anschlüsse

⑧ KNX-Ausgang Busanschlussklemme
⑨ Stromversorgung 3 Schraubklemmen
⑩ Akku-Anschluss „+“ 1 Schraubklemme

- 10 -

Montage

Zum Einbau in Verteiler.
Schnellbefestigung auf Tragschienen 35 mm, DIN EN 50 022.
Der KNX-Anschluss erfolgt mit Busanschlussklemme.

Der Anschluss von Stromversorgung, Akku sowie potenzialfreiem Wechselkontakt erfolgt über Schraubklemmen
Anschlussquerschnitt:
feindrätig 0,2 – 2,5 mm²
eindrätig 0,2 – 4,0 mm²

- 14 -

Technische Daten

⑪ Akku „-“ 650 mA bzw. Temperatursensor 1 Schraubklemme
⑫ Akku „+“ 150 mA bzw. Temperatursensor 1 Schraubklemme
⑬ Temperaturfühler „+“ 1 Schraubklemme
⑭ Wechselkontakt 3 Schraubklemmen

Anschlussquerschnitt: feindrätig 0,2–2,5 mm²
eindrätig 0,2–4,0 mm²

Wird eine gesamte Akku-Kapazität von weniger als 5 Ah an die unterbrechungsfreie KNX-Spannungsversorgung SU/S 30.640.1 angeschlossen, dann wird der Akku an die Klemmen 10 („+“) und 8 („150mA -“) angeschlossen und der PTC-Fühler an die Klemmen 9 („Code/650mA -“) und 7 („9“).

Wird eine gesamte Akku-Kapazität von mehr als 5 Ah angeschlossen, dann wird der Akku an die Klemmen 10 („+“) und 9 („Code/650mA -“) angeschlossen und der PTC-Fühler an die Klemmen 8 („150mA -“) und 7 („9“).

- 11 -

Installation and Operating Instructions

ABB i-bus® KNX Uninterruptible KNX Power Supply with Choke, 640 mA Type SU/S 30.640.1

GB

Instr.-no. GHQ6307062P0002

ABB

ABB STOTZ-KONTAKT GmbH

Eppelheimer Straße 82, 69123 Heidelberg, Germany

☎ +49 (0) 6221 701 607

☎ +49 (0) 6221 701 724

www.abb.com/knx

Technische Helpline / Technical Support

☎ +49 (0) 6221 701 434

E-Mail: knx.help@de.abb.com

- 15 -

Technische Daten

Wird ein Akku angeschlossen, dann muss der PTC-Fühler in jedem Fall ebenfalls angeschlossen werden!

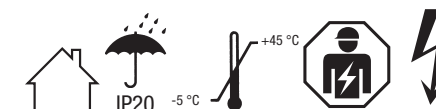
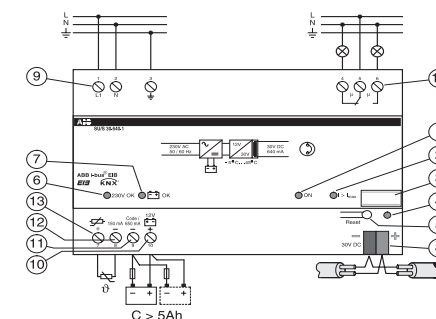
Abmessungen

(HxBxT) 90 x 144 x 64 mm
Einbautiefe 68 mm
Breite 8 Module à 18 mm

Gewicht 0,5 kg

- 12 -

Connection diagram



- 16 -

Important notes

These operating instructions contain the necessary information for the correct use of the aforementioned unit in an ABB i-bus KNX system.

Detailed descriptions of the user programs and documentation on planning support by the manufacturer are available for planning and configuring the bus units in an ABB i-bus KNX system.

Standards and regulations

The relevant standards, guidelines, specifications and regulations of the country in question must be observed for planning and setting up electrical systems.

- 17 -

Technical data

charging voltage of the battery is monitored. Via a potential free change-over contact, KNX power supply fault conditions can be transmitted for further information. The following faults will cause the change-over contact to switch: mains failure, battery fault, overvoltage and overload/short circuit.

Power supply 230 V AC, 50 ... 60 Hz
Voltage range 195...255 VAC, 45...65 Hz
Power consumption max. 50 VA
Power loss max. 10 W

KNX-output 1 line with integrated choke
Rated voltage 30 V DC +1/-2 V, SELV
Rated current 640 mA, continuous short circuit protected
Short circuit current max. 1.4 A
Mains failure holding time min. 200 ms

- 21 -

Important notes

Warning! Hazardous voltage! Installation by person with electrotechnical. The bus line and the units must be installed and connected in accordance with the relevant guidelines, observing the KNX user manual Building Systems Engineering of the national EIBA. The relevant safety regulations, e.g. accident prevention regulations, law on technical work equipment, must also be observed for the connected equipment and systems.

- 18 -

Technical data

Battery connection

Battery type lead-gel battery
Rated voltage 12 V DC
Battery capacity preferred:
1 Ah, 7 Ah, 12 Ah, 17 Ah

Mains failure bridging time depending on battery capacity

Temperature monitoring temperature monitored charging voltage via temperature sensor

Note: Due to the lifetime of battery devices, batteries should be replaced every four years in order to guarantee the planned backup time!

Potential free change-over contact

Rated voltage 230 V AC
or 12/24 V AC/DC

- 22 -

Important notes

Safety instructions

- Protect the unit against moisture, dirt and damage during transport, storage and operation.
- Do not operate the unit outside the specified technical data
- Operate only in a closed housing (distribution cabinet)
- Earth the unit at the terminals provided – if existing – for this purpose
- Do not obstruct cooling of the units.

- 19 -

Technical data

Max. switching current 6 A AC or 4 A DC
Min. switch. current 100 mA
(at $U < 30$ V AC/DC)

Ambient temperature - 5°C to + 45°C

Operating and display elements

- ① LED green "ON": normal operation
- ② LED red " $I > I_{max}$ ": overload/short circuit
- ③ Label carrier
- ④ LED red reset status
- ⑤ Reset push button reset starts when pushed; the reset is active for 20s
- ⑥ LED green mains voltage OK
- ⑦ LED green battery OK

Protection IP 20 acc. to EN 60 529
Protection class II according to EN 61 140

Overvoltage category III according to EN 60 664-1
Pollution degree 2 according to EN 60 664-1

Atmospheric pressure Atmosphere up to 2,000 m

- 23 -

Technical data

The uninterruptible KNX power supply unit produces and monitors the power for the KNX system. The bus line is isolated from the power supply by the integrated choke. The unit is connected to KNX via a bus connection terminal. When the reset push button is pushed, the supply voltage is removed and all bus devices are returned to their initial state. Once activated, a reset lasts for 20 seconds, no matter how long the push button is pushed. In case a longer reset is needed, please disconnect the bus connection terminal.

In order to supply the KNX bus voltage in case of a mains failure, a 12 V DC lead-gel battery can be connected to the unit. In normal operation, the battery is charged via the KNX power supply. In case of a mains failure, the KNX power supply is powered by the battery. By connecting a temperature sensor, the

- 20 -

Technical data

- ⑧ KNX-Output bus connection terminal
- ⑨ Mains 3 screw terminals
- ⑩ Battery „+“ 1 screw terminal
- ⑪ Battery „-“ 650 mA/temperature sensor „-“ 1 screw terminal
- ⑫ Battery „-“ 150 mA/temperature sensor „-“ 1 screw terminal
- ⑬ Temperature sensor „+“ 1 screw terminal
- ⑭ Change-over contact 3 Schraubklemmen

connection cross section: multi-core cable 0.2 – 2.5 mm²
single-core cable 0.2 – 4.0 mm²

- 24 -

Technical data

If a total battery capacity of less than 5 Ah is connected to the uninterruptible KNX power supply SU/S 30.640.1, the battery must be connected to terminals 10 (“+”) and 8 (“150 mA-”) and the PTC sensor must be connected to terminals 9 (“Code/650 mA-”) and 7 (“9”).

If a total battery capacity exceeding 5 Ah is connected, connect the battery to terminals 10 (“+”) and 9 (“Code/650 mA-”) and connect the PTC sensor to terminals 8 (“150 mA-”) and 7 (“9”).

If a battery is connected, the PTC sensor must always also be connected!

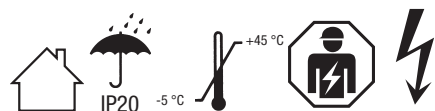
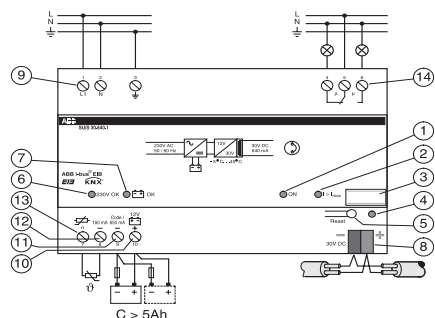
Dimensions

(h x w x d) 90 x 144 x 64 mm
Installation depth 68 mm
Width 8 modules at 18 mm each

Weight 0.5 kg

- 25 -

Schéma de raccordement



- 29 -

Commissioning/Operation

Commissioning:

Connect the KNX power supply to the 230 V mains supply. The green “ON” LED should light. In case the red “ I_{max} ” LED lights, first remedy the cause of the fault (short circuit or overload). Then reset the bus line by pushing the reset button.

Operation:

The green “ON” LED is on – the unit is operating properly (normal operation).

The red “ I_{max} ” LED is on – first remedy the cause of the fault (short circuit or overload). Then reset the bus line by pushing the reset button.

Should both the “ON” LED and the “ I_{max} ” LED light, the bus line is overloaded and bus voltage can be maintained for only a short period of time. Please reduce the number of bus participants!

- 26 -

Remarques importantes

Ces instructions d'emploi comportent les informations nécessaires à l'utilisation conforme de l'appareil ci-dessus au sein d'un système ABB i-bus KNX.

Des descriptions détaillées des programmes d'application, de même qu'une documentation destinée à l'assistance technique pour la planification sont disponibles pour tout ce qui concerne la planification et la mise en oeuvre d'un appareil dans un système KNX. Ces documents sont disponibles auprès du constructeur.

Normes et règlements

Les normes, directives, règlements et stipulations en vigueur dans le pays concerné doivent être respectés lors de la planification

- 30 -

Mounting

For installation in distribution boards or small enclosures. Snap mounting onto 35 mm mounting rails according to EN 50 022.

The KNX bus connection is made using a bus connection terminal.

The connection of mains, battery and potential free change over contact is made using screw terminals.

Connection cross section:

multi-core cable 0.2 – 2.5 mm²
single-core cable 0.2 – 4.0 mm²

- 27 -

Remarques importantes

et de la mise en place d'installations électriques.

Avertissement! Tension électrique dangereuse! Installation uniquement par des personnes qualifiées en. Le bus et les appareils de l'application doivent être posés et connectés en conformité avec les directives en vigueur et le manuel utilisateur domotique EIBA.

Les règlements de sécurité en vigueur, comme les directives de prévention des accidents ou la législation en matière d'équipement technique doivent être observés pour les équipements et installations reliés.

- 31 -

Instructions de montage et d'utilisation

ABB i-bus® KNX Alimentation ininteruptible KNX, 640 mA Type SU/S 30.640.1

FR

Inst. empl. N° GHQ6307062P0002

ABB

ABB STOTZ-KONTAKT GmbH

Eppelheimer Straße 82, 69123 Heidelberg, Germany

☎ +49 (0) 6221 701 607

☎ +49 (0) 6221 701 724

www.abb.com/knx

Technische Helpline / Technical Support

☎ +49 (0) 6221 701 434

E-Mail: knx.helpline@de.abb.com

- 28 -

Remarques importantes

Remarques relatives aux risques

- Protéger l'appareil lors du transport, du stockage et du fonctionnement vis-à-vis de l'humidité, de la poussière et des dommages.
- Ne jamais faire fonctionner l'appareil en dehors des caractéristiques techniques spécifiées.
- Ne faire fonctionner l'appareil que dans des enveloppes fermées (répartiteur).
- Mettre l'appareil à la terre par l'intermédiaire des bornes de connexion prévues - si prévu
- Ne pas entraver le refroidissement de l'appareil

- 32 -

Caractéristiques techniques

L'alimentation inintermittible KNX est destinée à générer et à surveiller la tension du système KNX. La self intégrée permet le découplage de la ligne de bus par rapport à l'alimentation. Le raccordement au bus KNX se fait par l'intermédiaire de bornes de connexion au bus. L'appui sur le bouton «Reset» déclenche une réinitialisation de 20 secondes (indépendamment de la durée d'appui sur le bouton). La ligne de bus est alors découplée et les appareils raccordés à cette ligne sont remis à l'état initial. Pour obtenir une réinitialisation plus longue, il est nécessaire de débrancher la borne de connexion au bus de l'alimentation. Il est possible de raccorder un accumulateur plomb-gel de 12 V DC pour secourir la tension du système KNX en cas de coupures secteur. En mode de fonctionnement normal,

- 33 -

Caractéristiques techniques

Plage de température

de fonctionnement - 5 °C à + 45 °C

Éléments de commande et d'affichage

- | | |
|-------------------|--|
| ① LED verte | «ON» : mode normal |
| ② LED rouge | « I_{max} » : surcharge ou court-circuit |
| ③ Porte-étiquette | |
| ④ LED rouge | Reset» sur la sortie KNX |
| ⑤ Bouton «Reset» | «Reset» démarre en appuyant sur le bouton pour une durée de 20 s |
| ⑥ LED verte | Tension secteur OK |
| ⑦ LED verte | Accumulateur OK |

Indice de protection IP 20 selon EN 60 529
Classe de protection II selon EN 61 140
Classe de surtension III selon EN 60 664-1
Degré de contamination 2 selon EN 60 664-1
Pression atmosphérique Atmosphère jusqu'à 2 000 m

- 37 -

Caractéristiques techniques

l'accumulateur se charge via l'alimentation SU/S 30.640.1. En cas de coupure secteur, l'alimentation SU/S 30.640.1 est secourue par l'accumulateur. La tension de charge est réglée en fonction de la température en raccordant une sonde à thermistance. Un contact inverseur sans potentiel permet de signaler un défaut de l'alimentation inintermittible KNX. Les défauts suivants provoquent le déclenchement du contact inverseur: coupure secteur, défaut de l'accumulateur, surtension et surcharge ou court-circuit.

Alimentation	230 V AC, 50 ... 60 Hz
Plage de tension	195..255 VAC, 45..65 Hz
Consommation électrique	50 VA maxi
Puissance dissipée	10 W maxi
Sortie KNX	1 ligne à self intégrée
Tension nominale	30 V DC +1/-2 V, TBTS

- 34 -

Caractéristiques techniques

Raccordements

- | | |
|---|---------------------------|
| ⑧ Sortie KNX | Borne de connexion au bus |
| ⑨ Alimentation électrique | 3 bornes à vis |
| ⑩ Raccordement accumulateur „+“ | 2 bornes à vis |
| ⑪ Accum „-“ 650 mA/sonde à thermistance „-“ | 1 borne à vis |
| ⑫ Accum „-“ 150 mA/sonde à thermistance „-“ | 1 borne à vis |
| ⑬ Sonde à thermistance „+“ | 1 borne à vis |
| ⑭ Contact inverseur | 3 bornes à vis |

Section de raccordement Multibrin 0,2 – 2,5 mm²
Monobrin 0,2 – 4,0 mm²

- 38 -

Caractéristiques techniques

Courant nominal	640 mA, résistant aux courts-circuits permanents
Courant de court-circuit permanent	1,4 A maxi
Autonomie en cas de coupure secteur	200 ms mini

Raccordement accumulateur

Type d'accumulateur	Accumulateur plomb-gel
Tension nominale	12 V DC
Capacité de l'accumulateur	De préférence : 1 Ah, 7 Ah, 12 Ah, 17 Ah

Autonomie en cas de coupure secteur	En fonction de la capacité de l'accumulateur
-------------------------------------	--

- 35 -

Caractéristiques techniques

Si la capacité totale de l'accumulateur raccordé au niveau de l'alimentation inintermittible KNX SU_S 30.640.1 est inférieure à 5 Ah, raccorder l'accumulateur aux bornes 10 („+“) et 8 („150 mA“) et la sonde PTC aux bornes 9 („Code/650 mA“) et 7 („9“).

Si la capacité totale de l'accumulateur raccordé est supérieure à 5 Ah, raccorder l'accumulateur aux bornes 10 („+“) et 9 („Code/650 mA“) et la sonde PTC aux bornes 8 („150 mA“) et 7 („9“). En cas de raccordement d'un accumulateur, raccorder également dans tous les cas la sonde PTC!

Dimensions

(H X L X P)	90 x 144 x 64 mm
Profondeur de montage	68 mm
Largeur	8 modules de 18 mm

Poids	0,5 kg
--------------	--------

- 39 -

Caractéristiques techniques

Régulation de température	Régulation de la tension de charge en fonction de la température via une sonde à thermistance
---------------------------	---

Remarque: du fait de la durée de vie des accumulateurs, ceux-ci doivent être remplacés env. tous les quatre ans pour garantir l'autonomie prescrite !

Contact inverseur sans potentiel

Tension nominale	230 V AC ou 12/24 V AC/DC
------------------	---------------------------

Courant de commutation maxi	6 A AC ou 4 A DC
Courant de commutation 100 mA	(pour U < 30 V AC/DC)

- 36 -

Mise en service/fonctionnement

Mise en service:

Raccorder l'alimentation, la LED «ON» verte s'allume. Si la LED rouge « I_{max} » s'allume, éliminer l'origine du défaut (court-circuit ou surcharge). Puis effectuer une réinitialisation en appuyant sur le bouton «RESET».

Fonctionnement:

La LED «ON» verte s'allume – l'appareil fonctionne sans défaut (mode normal). La LED « I_{max} » rouge s'allume – éliminer l'origine du défaut (court-circuit ou surcharge). Puis effectuer une réinitialisation en appuyant sur le bouton «RESET».

En cas d'allumage simultané des deux LED «ON» et « I_{max} », ceci signifie que la ligne de bus est en surcharge, la tension de sortie ne sera maintenue que brièvement. Réduire dans ce cas le nombre d'appareils reliés au bus !

- 40 -

Montage

Pour le montage en tableau de distribution.
Fixation rapide sur rails porteurs de 35 mm,
DIN EN 50 022.

Raccordement au bus KNX via la borne de
connexion au bus.

Raccordement de l'alimentation, de l'accu-
mulateur ainsi que du contact inverseur sans
potentiel via des bornes à vis.

Section de raccordement:

Multibrin 0,2 – 2,5 mm²

Monobrin 0,2 – 4,0 mm²

Montage- en gebruiksaanwijzing

ABB i-bus® KNX Onderbrekingsvrije KNX- spanningsbron, 640 mA Type SU/S 30.640.1

NL

Gebruiksaanwijzing nr. GHQ6307062P0002

ABB

ABB STOTZ-KONTAKT GmbH

Eppelheimer Straße 82, 69123 Heidelberg, Germany

☎ +49 (0) 6221 701 607

☎ +49 (0) 6221 701 724

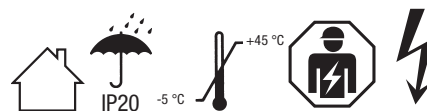
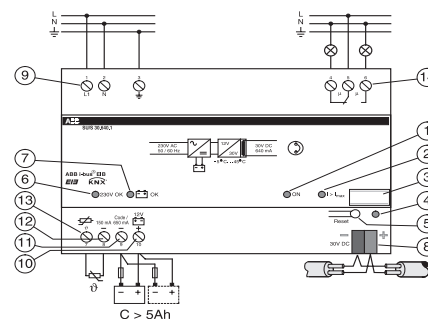
www.abb.com/knx

Technische Helpline / Technical Support

☎ +49 (0) 6221 701 434

E-Mail: knx.helpline@de.abb.com

Aansluitschema



Belangrijke aanwijzingen

Deze gebruiksaanwijzing bevat de vereiste informatie voor het reglementair gebruik van het hierboven genoemde apparaat in een installatie ABB i-bus KNX.

Voor de planning en het ontwerp van de busapparaten in een installatie-KNX staan gedetailleerde beschrijvingen van de toepassingsprogramma's alsmede documentaties t.b.v de planningsondersteuning van de fabrikant ter beschikking.

Normen en bepalingen

Bij de planning en bouw van elektrische installaties dienen de ter zake geldende normen, richtlijnen, voorschriften en bepalingen van het betreffende land in acht te worden genomen.

- 41 -

Belangrijke aanwijzingen

Waarschuwing! Let op, gevaarlijke spanning!
Installatie alleen toegestaan door elektriciens.
Het aanleggen en aansluiten van de buslijn en van de toepassings-apparatuur dient te worden uitgevoerd conform de geldende richtlijnen met inachtneming van het Handboek systeem-techniek voor gebouwen van het desbetreffende nationale EIBA.

De ter zake geldende veiligheidsbepalingen, bijvoorbeeld: ongevalpreventievoorschriften, wet over technische hulpmiddelen dienen ook voor de aangesloten produktiemiddelen en installaties te worden nageleefd.

- 45 -

- 42 -

Belangrijke aanwijzingen

Gevareninstructies

- Bescherm het apparaat bij transport, opslag en in bedrijf tegen vocht, vuil en beschadiging
- Gebruik het apparaat niet buiten de gespecificeerde technische gegevens
- Gebruik het apparaat alleen in een gesloten huis (verdelers)
- Het apparaat aarden met de hiervoor bestemde aansluitklemmen (indien voorhanden)
- Belemmer de koeling van de apparaten niet

- 46 -

- 43 -

Technische gegevens

De onderbrekingsvrije KNX-spanningsbron genereert en bewaakt de KNX-systeem-spanning. Met de geïntegreerde smoorspoel wordt de busleiding losgekoppeld van de spanningsbron. De aansluiting aan KNX gebeurt via busaansluitklemmen. Bij het drukken op de Reset-toets wordt gedurende 15 seconden een reset uitgevoerd (ongeacht hoelang de toets is ingedrukt). De busleiding wordt vrijgeschakeld en de busdeelnemers die op deze busleiding zijn aangesloten, worden teruggezet in de uitgangspositie. Wanneer een langere reset nodig is, moet de busaansluitklem los-gekoppeld worden van de spannings-bron.

Voor het bufferen van de KNX-systeem-spanning bij stroomonderbrekingen kan een 12 V DC loodaccu worden aangesloten. In normale stand wordt de accu via de SU/S

- 47 -

- 44 -

Technische gegevens

30.640.1 geladen. Bij stroomonderbrekingen wordt de SU/S 30.640.1 door de accu gevoed. Door het aansluiten van een temperatuursensor kan de laadspanning worden geregeld volgens de temperatuur. Via een potentiaalvrij wissel-contact wordt een storing van de onderbrekingsvrije KNX-spanningsbron doorgegeven. De volgende storingen veroorzaken een schakel-proces aan het wisselcontact: stroomonderbreking, accustoring, overspanning overbelasting en kortsluiting.

Stroomvoorziening 230 V AC, 50 ... 60 Hz
Spanningsbereik 195..255 V AC, 45..65 Hz
Opgenomen vermogen max. 50 VA
Dissipatie max. 10 W

KNX-uitgang 1 leiding met geïntegreerde smoorspoel
Nominale spanning 30 V DC +1/-2V, SELV

- 48 -

Technische gegevens

Nominale stroom	640 mA, bestand tegen continue kortsluiting
Continu-kortsluitstroom	max. 1,4 A
Overbruggingstijd stroomonderbreking	min. 200 ms

Accuaansluiting

Accutype	Loodaccu
Nominale spanning	12 V DC
Accucapaciteit	bij voorkeur: 1 Ah, 7 Ah, 12 Ah, 17 Ah

Overbruggingstijd stroomonderbreking	afhankelijk van de accucapaciteit
Temperatuurregeling	temperatuurgeregelde laadspanningsnasporing via temperatuursensor

- 49 -

Ingebruikneming/Bedrijf

Ingebruikneming:

Stroomvoorziening aansluiten, LED "ON" brandt groen. Als de rode LED "I>I max" brandt, oorzaak van de storing (kortsluiting of over-belasting) verhelpen. Daarna "RESET" door op de RESET-toets te drukken.

Bedrijf:

LED "ON" brandt groen – het apparaat functioneert zoals het hoort (normaal bedrijf). LED "I>I max" brandt rood - oorzaak van de storing (kortsluiting of overbelasting) verhelpen. Daarna "RESET" door op de RESET-toets te drukken.

Wanneer LED "ON" en LED "I>I max" tegelijk branden, is de busleiding overbelast; de uitgangsspanning wordt slechts kortstondig aangehouden.

Aantal busdeelnemers verminderen!

- 53 -

Technische gegevens

Aanwijzing Wegens de houdbaarheid van accumulatoren moeten de accu's ca. om de vier jaar worden vervangen om de geplande overbruggingstijd bij stroomonderbrekingen te garanderen!

Potentiaalvrij wisselcontact

Nominale spanning	230 V AC of 12/24 V AC/DC
Max. schakelstroom	6 A AC of 4 A DC
Min. schakelstroom	100 mA (bij U < 30 V AC/DC)

Bedrijfstemperatuurbereik -5°C tot +45°C

Bedien- en displayelementen

- ① LED groen "ON": normaal bedrijf
- ② LED rood "I>I max": overbelasting of kortsluiting
- ③ Typeplaatje
- ④ LED rood Reset aan de KNX-uitgang

- 50 -

Montage

Voor inbouw in verdelers. Snelbevestiging op draagrails 35 mm, DIN EN 50 022. De KNX-aansluiting gebeurt met busaansluitklem.

Het aansluiten van stroomvoorziening, accu en potentiaalvrij wisselcontact gebeurt met schroefklemmen.

Aansluitdiameter:
fijne draad 0,2 – 2,5 mm²
een draad 0,2 – 4,0 mm²

- 54 -

Technische gegevens

- ⑤ Reset-toets Reset begint bij het indrukken van de toets en duurt 20s
- ⑥ LED groen Netspanning OK
- ⑦ LED groen Accu OK

Beschermklasse IP 20 volgens EN 60 529
Beschermingsklasse II conform EN 61 140

Overspanningscategorie III conform EN 60 664-1
Vervuilinggraad 2 conform EN 60 664-1
Luchtdruk Atmosfeer tot 2.000 m

Aansluitingen

- ⑧ KNX-uitgang Busaansluitklem
- ⑨ Stroomvoorziening 3 schroefklemmen
- ⑩ Accuaansluiting „+“ 1 schroefklem
- ⑪ Accu „-“ 650 mA/temperatuursensor „+“ 1 schroefklem
- ⑫ Accu „-“ 150 mA/temperatuursensor „-“ 1 schroefklem
- ⑬ Temperatuursensor „+“ 1 schroefklem

- 51 -

Montaggio e guida all'uso

ABB i-bus® KNX Modulo di alimentazione in tensione KNX a prova di interruzione, 640 mA Tipo SU/S 30.640.1

IT

Istr. no. GHQ6307062P0002

ABB

ABB STOTZ-KONTAKT GmbH

Eppelheimer Straße 82, 69123 Heidelberg, Germany

☎ +49 (0) 6221 701 607

☎ +49 (0) 6221 701 724

www.abb.com/knx

Technische Helpline / Technical Support

☎ +49 (0) 6221 701 434

E-Mail: knx.help@de.abb.com

- 55 -

Technische gegevens

- ⑭ Wisselcontact 3 schroefklemmen
- Aansluitdiameter: fijne draad 0,2 – 2,5 mm² tegendraads 0,2 – 4,0 mm²

Indien een totale accucapaciteit van minder dan 5 Ah wordt aangesloten op de onderbrekingsvrije KNX voedingsseenheid SU/S 30.640.1, dan moet de accu worden aangesloten op klemmen 10 ("+") en 8 ("150 mA-") en moet de PTC-sensor worden aangesloten op de klemmen 9 ("Code/650 mA-") en 7 ("9"). Indien een totale accucapaciteit van meer dan 5 Ah wordt aangesloten, moet de accu op klemmen 10 ("+") en 9 ("Code/650 mA-") en de PTC-sensor op de klemmen 8 ("150 mA-") en 7 ("9") worden aangesloten. Indien een accu is aangesloten, moet ook de PTC-sensor altijd zijn aangesloten!

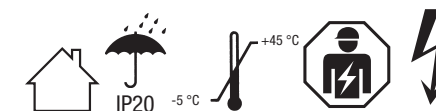
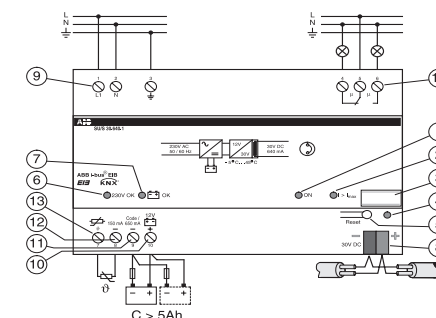
Afmetingen

(HxBxD)	90 x 144 x 64 mm
Inbouwdiepte	68 mm
Breedte	8 modules à 18 mm

Gewicht 0,5 kg

- 52 -

Schema delle connessioni



- 56 -

Indicazioni importanti

Questo libretto d'istruzione contiene le informazioni necessarie per la corretta utilizzazione dell'apparecchio sopraccitato in un sistema ABB i-bus KNX.

Per la programmazione e progettazione dell'apparecchio in un'installazione d'impianto bus KNX sono disponibili descrizioni dettagliate del costruttore in riferimento ai programmi d'impiego e documentazioni d'assistenza alla progettazione delle apparecchiature stesse.

Norme e disposizioni

La programmazione e l'installazione di impianti elettrici deve avvenire attenendosi alle norme, direttive, prescrizioni e disposizioni in vigore nella rispettiva nazione.

- 57 -

Dati tecnici

In caso di interruzione di rete il SU/S 30.640.1 viene alimentato dall'accumulatore. La connessione di un sensore di temperatura consente di regolare la tensione di carica in base alla temperatura.

Un contatto di commutazione a potenziale zero segnala eventuali anomalie del modulo di alimentazione KNX a prova d'interruzione. Le anomalie che causano lo scatto del contatto di commutazione sono le seguenti: interruzione di rete, guasto dell'accumulatore e sovratensione sovraccarico o cortocircuito.

Alimentazione	230 V CA, 50...60 Hz
Intervallo di tensione	195...255 V CA, 45...65Hz
Potenza assorbita	max. 50 VA
Potenza dissipata	max. 10 W
Uscita KNX	1 linea con bobina integrata
Tensione nominale	30 V CC +1/-2V, SELV

- 61 -

Indicazioni importanti

Avvertenza! Tensione pericolosa! Fare installare solo da un elettricista specializzato. L'installazione ed il collegamento della linea bus e degli strumenti impiegati devono essere eseguiti in conformità alle direttive vigenti secondo il manuale dell'utente KNX della tecnica dei sistemi per fabbricati dello EIBA-nazionale.

Ogni norma di sicurezza vigente, come per esempio norme antinfortunistiche o leggi su mezzi o strumenti di lavoro devono essere rispettate anche per quanto concerne i mezzi di produzione e gli impianti collegati.

- 58 -

Dati tecnici

Corrente nominale 640 mA, con protezione per cortocircuito permanente

Corrente di cortocircuito permanente max. 1,4 A
Tempo d'intervento in caso d'interruzione di rete min. 200 ms

Connessione accumulatore

Tipo accumulatore Accumulatore a gel di piombo
Tensione nominale 12 V CC
Capacità accumulatore consigliate: 1 Ah, 7 Ah, 12 Ah, 17 Ah

Tempo di continuità in caso d'interruzione di rete
A seconda della capacità dell'accumulatore

- 62 -

Indicazioni importanti

Le norme di sicurezza, come per esempio norme antinfortunistiche o leggi sugli strumenti tecnici di lavoro, devono essere rispettate anche per quanto concerne i mezzi di produzione e gli impianti collegati.

Indicazioni di pericolo

- Proteggere l'apparecchio da umidità, sporcizia, guasti durante trasporto, immagazzinaggio e funzionamento.
- Non utilizzare l'apparecchio in modo non conforme ai dati tecnici specifici.
- Utilizzare solamente nell'involucro chiuso (ripartitore).
- Per la messa a terra collegare l'apparecchio agli appositi morsetti (se disponibili).
- Non ostacolare il raffreddamento dell'apparecchio.

- 59 -

Dati tecnici

Regolazione temperatura Controllo tensione di carica regolato dalla temperatura mediante sensore di temperatura

Attenzione: per garantire il tempo di continuità previsto, a causa della durata di vita limitata degli accumulatori, questi devono essere sostituiti all'incirca ogni quattro anni.

Contatto di commutazione a potenziale zero

Tensione nominale 230 V CA
o 12/24 V CA/CC

Max. corrente di commutazione 6 A CA o 4 A CC

Min. corrente di commutazione 100 mA
(a $U < 30$ V CA/CC)

Intervallo di temperatura di esercizio da -5°C a + 45°C

- 63 -

Dati tecnici

Il modulo di alimentazione KNX a prova d'interruzione genera e controlla la tensione di sistema KNX. Grazie alla bobina d'induttanza integrata, la linea bus viene disaccoppiata dall'alimentazione in tensione. La connessione al bus KNX avviene mediante morsetto di connessione bus. Se si preme il pulsante di reset, si avvia un reset della durata di 15 secondi (indipendente dalla durata della pressione del pulsante). La linea bus viene liberata e gli utenti bus a essa connessi vengono riportati alle condizioni iniziali. Per ottenere un reset di durata superiore è necessario disconnettere il morsetto di connessione bus dall'alimentazione in tensione.

Per l'alimentazione in tampone della tensione di sistema KNX in caso di interruzioni di rete è possibile connettere al sistema un accumulatore al gel di piombo da 12 V CC. Durante il normale esercizio l'accumulatore viene caricato mediante il SU/S -30.640.1 stesso.

- 60 -

Dati tecnici

Elementi di comando e visualizzazione

① LED verde "ON": normale esercizio
② LED rosso " $I > I_{max}$ ": sovraccarico o cortocircuito

③ Portatarghette
④ LED rosso Reset su uscita KNX
⑤ Pulsante di reset Il reset inizia alla pressione del pulsante e dura 20 s

⑥ LED verde Tensione di rete OK
⑦ LED verde Accumulatore OK

Tipo di protezione IP 20 conf. EN 60 529
Classe di protezione II A norma EN 61 140
Categoria di sovratensione III a norma EN 60 664-1
Grado di sporcizia 2 a norma EN 60 664-1
Pressione aria Atmosfera fino a 2.000 m

- 64 -

Dati tecnici

Connesioni

- ⑧ Uscita KNX Morsetto di connessione bus
- ⑨ Alimentazione 3 morsetti a vite
- ⑩ Connessione accumulatore „+“ 1 morsetto a vite
- ⑪ Accum. „-“ 650 mA/ sensore di temperatura 1 morsetto a vite
- ⑫ Accum. „-“ 150 mA/ sensore di temperatura 1 morsetto a vite
- ⑬ Sensore di temperatura „+“ 1 morsetto a vite
- ⑭ Contatto di commutazione 3 morsetti a vite

Sezione connessione: trecciola 0,2- 2,5 mm²
cavetto 0,2- 4,0 mm²

- 65 -

Instrucciones de montaje y de servicio

ABB i-bus® KNX Suministro de tensión sin interrupciones, 640 mA Tipo SU/S 30.640.1

ES

Instrucciones de manejo:
GHQ6307062P0002

ABB

ABB STOTZ-KONTAKT GmbH

Eppelheimer Straße 82, 69123 Heidelberg, Germany

+49 (0) 6221 701 607

+49 (0) 6221 701 724

www.abb.com/knx

Technische Helpline / Technical Support

+49 (0) 6221 701 434

E-Mail: knx.help@de.abb.com

- 69 -

Dati tecnici

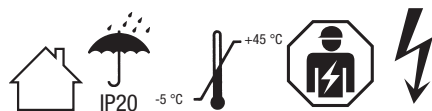
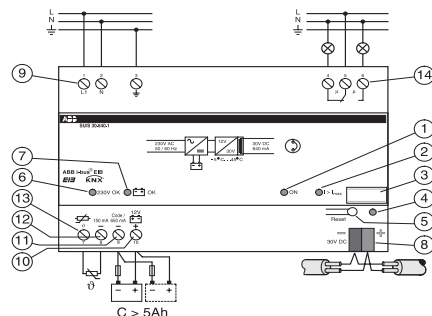
Se all'alimentatore a prova d'interruzione SU/S 30.640.1 si connette un accumulatore la cui capacità complessiva è inferiore a 5 Ah, l'accumulatore viene connesso ai morsetti 10 („+“) e 8 („150 mA-“) e il sensore PTC viene connesso ai morsetti 9 („Code/650 mA-“) e 7 („9“). Se si connette una capacità complessiva superiore a 5 Ah, l'accumulatore viene connesso ai morsetti 10 („+“) e 9 („Code/650 mA-“) e il sensore PTC viene connesso ai morsetti 8 („150 mA-“) e 7 („9“). Se si connette un accumulatore, è necessario in tutti i casi connettere anche il sensore PTC.

Dimensioni

(AxLxP) 90 x 144 x 64 mm
Profondità di montaggio 68 mm
Larghezza 8 moduli da 18 mm

Peso 0,5 kg

Diagrama de conexión



- 70 -

Messa in esercizio

Messa in esercizio

Connettere l'alimentazione. Il LED "ON" si accende (verde). Se si accende il LED rosso " $I > I_{max}$ ", individuare ed eliminare l'anomalia (cortocircuito o sovraccarico). Quindi effettuare un "RESET" premendo il pulsante "RESET".

Esercizio

LED "ON" verde acceso: il dispositivo funziona correttamente (normale esercizio).

LED rosso " $I > I_{max}$ " acceso: individuare ed eliminare l'anomalia (cortocircuito o sovraccarico). Quindi effettuare un "RESET" premendo il pulsante "RESET".

Se si accendono contemporaneamente il LED "ON" e il LED " $I > I_{max}$ ", la linea bus è sovraccarica: la tensione in uscita verrà mantenuta solo per breve tempo. Ridurre il numero degli utenti bus.

- 67 -

Advertencias importantes

Este manual de instrucciones contiene la información necesaria para el uso correcto del aparato en una instalación ABB i-bus bus KNX, en relación a la finalidad para la que ha sido diseñado.

Más información sobre programas de usuario, documentación, desarrollo de proyecto y configuración de las unidades de bus en una instalación KNX, están disponibles por el fabricante.

Normativas y reglamentos

En la planificación y desarrollo de instalaciones eléctricas, han de tenerse en cuenta las normativas, directivas y reglamentos vigentes en cada país.

- 71 -

Montaggio

Per il montaggio in distributore.

Fissaggio rapido su rotaie portanti da 35 mm DIN EN 50 022.

La connessione KNX avviene tramite morsetto di connessione bus.

La connessione ad alimentazione, accumulatore e contatto di commutazione a potenziale zero avviene mediante morsetti a vite.

Sezione connessione:

trecciola 0,2 - 2,5 mm²

cavetto 0,2 - 4,0 mm²

- 68 -

Advertencias importantes

¡Advertencia! ¡Tensión peligrosa! La instalación deberá ser realizada únicamente por electricistas. El tendido y conexión de líneas Bus así como de los equipos de aplicación deben ejecutarse según las directivas en vigor y conforme el manual de usuario KNX, técnica de sistema en edificios de las normas EIBA nacionales para instalaciones eléctricas.

También deben observarse las correspondientes disposiciones de seguridad, p.ej., normas para la prevención de accidentes, legislación sobre equipos técnicos de producción para los bienes de equipo e instalaciones, conectados.

- 72 -

Advertencias importantes

Instrucciones de seguridad

- Proteger el aparato contra la humedad, suciedad y deterioros durante el transporte, almacenamiento y servicio.
- No utilizar el aparato para rangos distintos a los especificados en los datos técnicos.
- El aparato debe instalarse exclusivamente en caja cerrada (cuadros de distribución).
- Conectar el aparato a tierra mediante el bornaje previsto a esta finalidad (si existen).
- No impedir la refrigeración del aparato.

- 73 -

Datos técnicos

Regulación de la temperatura

Sincronización de la tensión de carga con regulación de temperatura mediante sensor de temperatura

Observación: debido a la vida media de los acumuladores, éstos se tienen que cambiar aprox. cada cuatro años para garantizar el proyectado tiempo de puenteo en caso de caída de la red.

Contacto inversor sin potencial

Tensión nominal 230 V AC
ó 12/24 V AC/DC

Máx. corriente de conmutación 6 A AC o 4 A DC

Mín. corriente de conmutación 100 mA
(a U < 30 V AC/DC)

- 77 -

Datos técnicos

El suministro de corriente KNX sin interrupciones genera y supervisa la tensión del sistema KNX. Con el estrangulador que va integrado, la línea de bus es desacoplada del suministro de tensión. La conexión con el KNX se establece mediante bornes de conexión de bus. Si se pulsa la tecla de reset se activa durante unos 20 segundos un reset (independientemente de cuánto tiempo permanezca apretada la tecla). La línea de bus se desconecta y los participantes del bus conectados a esta línea de bus se reponen al estado inicial. Si se necesita un reset más largo, el borne de conexión al bus se tiene que separar del suministro de tensión.

Para el tamponaje de la tensión del sistema KNX en caso de caídas de la red se puede conectar un acumulador de 12 V DC de gel de plomo. En el servicio normal, el acumulador se carga a través

- 74 -

Datos técnicos

Gama de temperaturas de servicio

-5° C hasta +45° C
① LED verde « ON » : servicio normal
② LED rojo « |>| max » : sobrecarga o cortocircuito

③ Portaplacas
④ LED rojo Reset en la salida KNX
⑤ Tecla de reset El reset comienza al apretar la tecla y dura 15 s
⑥ LED verde Tensión de la red OK
⑦ LED verde Acumulador OK

Tipo de protección IP 20 según EN 60 529
Clase de protección II según EN 61 140

Categoría de sobretensión III según EN 60 664-1

Grado de contaminación 2 según EN 60 664-1
Presión del aire Atmósfera hasta 2 000 m

- 78 -

Datos técnicos

de SU/S 30.6401. En caso de caída de la red el SU/S 30.640.1 es suministrado por el acumulador. Mediante la conexión de un sensor de temperatura se regula la tensión de carga en función de la temperatura.

Mediante un contacto inversor sin potencial se transmite el mensaje de fallo del suministro de tensión KNX sin interrupciones. Los siguientes fallos ocasionan un proceso de conexión en el contacto inversor: caída de la red, error de acumulador sobretensión y sobrecarga o cortocircuito.

Suministro de corriente 230 VAC, 50...60 Hz
Gama de tensión 195..255 VAC, 45..65 Hz
Absorción de potencia Máx. 50 VA
Energía disipada Máx. 10 W

Salida KNX 1 línea con estrangulador integrado
Tensión nominal 30 V DC +1/- 2 V SELV

- 75 -

Datos técnicos

Conexiones

- ⑧ Salida KNX Borne de conexión de bus
- ⑨ Suministro de corriente 3 bornes roscados
- ⑩ Conexión acumulador „+“ 1 borne roscado
- ⑪ Accum. „-“ 650 mA/ sensor de temperatura „-“ 1 borne roscado
- ⑫ Accum. „-“ 150 mA/ sensor de temperatura „-“ 1 borne roscado
- ⑬ Sensor de temperatura „+“ 1 borne roscado
- ⑭ Contacto inversor 3 bornes roscados

Sección de la conexión de hilo fino 0,2 – 2,5 mm²
monofilar 0,2 – 4,0 mm²

- 79 -

Datos técnicos

Corriente nominal 640 mA, resistente a cortocircuito sostenido

Corriente de cortocircuito sostenido Máx. 1,4 A
Tiempo de puenteo de caída de la tensión Mín. 200 ms

Conexión del acumulador

Tipo de acumulador Acumulador de gel de plomo
Tensión nominal 12 V DC

Capacidad del acumulador Preferentemente: 1 Ah
7 Ah, 12 Ah, 17 Ah

Tiempo de puenteo en caída de la red En función de la capacidad del acumulador

- 76 -

Datos técnicos

Si se conecta una capacidad total de acumulador inferior a 5 Ah en el suministro de tensión KNX libre de interrupciones SU/S 30.640.1, entonces el acumulador se conecta a los bornes 10 („+“) y 8 („150mA-“) y el sensor PCT al borne 9 („Code 650mA-“) y 7 („9“). Si se conecta una capacidad total del acumulador de más de 5 Ah, entonces el acumulador se conecta a los bornes 10 („+“) y 9 („Code 650mA-“) y el sensor PCT a los bornes 8 („150mA-“) y 7 („9“). Si se conecta un acumulador entonces también se debe conectar en cualquier caso el sensor PCT.

Dimensiones

(alto x ancho x profundidad) 90 x 144 x 64 mm
Profundidad de montaje 68 mm
Anchura 8 módulos de 18 mm cada uno

Peso 0,5 kg

- 80 -

Puesta en servicio/servicio

Conectar el suministro de corriente. El LED "ON" se enciende con color verde. Si se enciende el LED rojo "I>Imax" eliminar la causa del error (cortocircuito o sobrecarga). A continuación, ejecutar un "Reset" pulsando la tecla de RESET.

Servicio:

El LED "ON" se enciende en verde – el aparato funciona adecuadamente (servicio normal). El LED "I>Imax" se enciende en rojo. Eliminar la causa de error (cortocircuito o sobrecarga). A continuación, ejecutar un "Reset" pulsando la tecla de RESET. Si el LED "ON" y el LED "I>Imax" se encienden al mismo tiempo es que la línea de bus está sobrecargada. La tensión de salida solamente se mantiene durante breves momentos. Reducir el número de participantes en el bus.

- 81 -

Viktiga upplysningar

Denna bruksanvisning innehåller den erforderliga informationen för att kunna använda den ovan nämnda apparaten i ett ABB i-bus KNX-system.

För planering och projektering av en installations-anläggning av modell KNX finns detaljerade beskrivningar och användarprogram liksom underlag för planeringsstöd från tillverkaren.

Normer och bestämmelser

Vid planeringen och installeringen av elektriska anläggningar måste de tillämpliga normerna, riktlinjerna, föreskrifterna och bestämmelserna för varje aktuellt land beaktas.

- 85 -

Montaje

Para su montaje en el distribuidor. Fijación rápida en rieles portantes de 35 mm, DIN EN 50 022. La conexión KNX se realiza con un borne de conexión a bus. La conexión adicional de 29 V tiene lugar asimismo con un borne de conexión.

La conexión del suministro de corriente, del acumulador y del contacto inversor sin potencial se realiza mediante bornes roscados. Sección de conexión:
De hilo fino 0,2 – 2,5 mm²
Monofilar 0,2 – 4,0 mm²

- 82 -

Viktiga upplysningar

Varning! Farlig spänning! Installation får endast utföras av en elektriker. Dragnig och anslutning av bussledningarna och apparaterna måste genomföras enligt de gällande riktlinjerna i användarhandboken för KNX.

De respektive gällande säkerhetsbestämmelserna, t.ex. olycksförebyggande föreskrifter. Lagen för tekniska arbetsredskap måste också läsas noga.

- 86 -

Monterings- och bruksanvisning

ABB i-bus® KNX Avbrottsfri KNX- spänningsförsörjning, 640 mA Typ SU/S 30.640.1

SE

Bruksanv. nr GHQ6307062P0002

ABB

ABB STOTZ-KONTAKT GmbH

Eppelheimer Straße 82, 69123 Heidelberg, Germany

☎ +49 (0) 6221 701 607

☎ +49 (0) 6221 701 724

www.abb.com/knx

Technische Helpline / Technical Support

☎ +49 (0) 6221 701 434

E-Mail: knx.help@de.abb.com

- 83 -

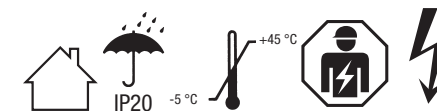
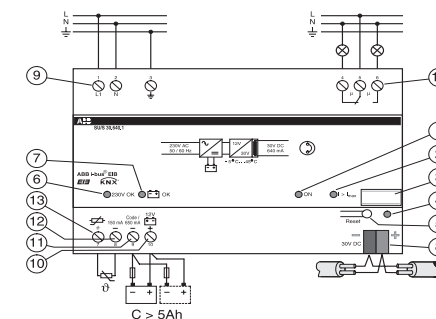
Viktiga upplysningar

Varning

- Skydda apparaten från fukt, smuts och åverkan vid transport lagring och drift.
- Apparaten måste drivas enligt tekniska data
- Får endast drivas i slutet kapsel (fördelare)
- Jorda apparaten med de för ändamålet avsedda anslutningsklämmorna
- Förhindra inte kylningen av apparaten

- 87 -

Kopplingschema



- 84 -

Tekniska data

Den avbrottsfria KNX-spänningsförsörjningen genererar och övervakar KNX-systemspänningen. Med den integrerade drosseln kopplas busslinjen ur från spänningsförsörjningen. Anslutningen till KNX upprättas med bussanslutningsklämmor. När återställningsknappen trycks in utlöses en återställning i 20 sekunder (oberoende av hur länge som knappen hålls intryckt). Busslinjen frikopplas och de bussdeltagare som är anslutna till denna busslinje ställs tillbaka till utgångstillståndet. Om det krävs en längre återställning måste bussanslutningsklämman lossas från spänningsförsörjningen. Som en buffert för KNX-systemspänningen vid strömavbrott kan ett 12 V DC bly-gelbatteri anslutas. I normaldrift laddas batteriet via SU/S 30.640.1. Vid strömavbrott försörjs SU/S 30.640.1 av batteriet. Genom att ansluta en temperatursensor kan laddningsspänningen regleras temperaturberoende.

- 88 -

Tekniska data

Via en potentialfri omkopplingskontakt skickas ett meddelande om en störning i den avbrottsfria KNX-spänningsförsörjningen vidare. Följande störningar förorsakar en koppling på omkopplingskontakten: strömavbrott, batterifel, överspänning och överbelastningen eller kortslutning.

Strömförsörjning 230 V AC, 50...60 Hz
Spänningsområde 195...255 VAC, 45...65 Hz
Effektförbrukning max. 50 VA
Effektförbrukning max. 10 W

KNX-utgång 1 linje med integrerad drossel
Märkspänning 30 V DC +1/-2 V, SELV

Märkström 640 mA, skyddad mot bestående kortslutning

Bestående kortslutningsström max. 1,4 A

- 89 -

Tekniska data

Ansluts en total batterikapacitet på mindre än 5 Ah till den avbrottsfria spänningsförsörjningen SU/S 30.640.1 ansluts batteriet till klämmorna 10 („+“) och 8 („150 mA-“) och PTC-sensorn till klämmorna 9 („Code/650mA-“) och 7 („9“). Ansluts en total batterikapacitet på mer än 5 Ah ansluts batteriet till klämmorna 10 („+“) och 9 („150 mA-“) och PTC-sensorn till klämmorna 8 („Code/650mA-“) och 7 („9“). Ansluts ett batteri måste alltid PTC-sensorn även anslutas!

Mått
(HxBxD) 90 x 144 x 64 mm
Inbyggnadsdjup 68 mm
Bredd 8 moduler à 18 mm

Vikt 0,5 kg

- 93 -

Tekniska data

Överlappstid vid strömavbrott 200 ms

Batterianslutning
Batterityp bly-gelbatteri
Märkspänning 12 V DC
Batterikapacitet helst: 1 Ah, 7 Ah, 12 Ah, 17Ah

Överlappstid för strömavbrott beroende på batterikapacitet
Temperaturreglering temperaturreglerad laddningsspänningsjustering med temperatursensor

Anvisningar: Med hänsyn taget till batteriernas livslängd ska dessa bytas ungefär vart fjärde år för att säkerställa den planerade överlappstiden vid strömavbrott!

- 90 -

Idrifttagning/drift

Idrifttagning:
Anslut till strömförsörjningen, LED "ON" tänds grön. Om röd LED "I>I max" tänds ska felorsaken åtgärdas (kortslutning eller överbelastning). Återställ därefter genom att trycka på återställningsknappen.

Drift:
LED "ON" lyser grönt - enheten fungerar riktigt (normaldrift).
LED "I>I max" lyser rött - åtgärda felorsaken (kortslutning eller överbelastning). Återställ därefter genom att trycka på återställningsknappen.

Tänds LED "ON" och LED "I>I max" samtidigt är busslinjen överbelastad, utspänningen hålls bara under kort tid. Minska antalet bussdeltagare!

- 94 -

Tekniska data

Potentialfri omkopplingskontakt
Nätspänning 230 V AC eller 12/24 V AC/DC
Max. brytström 6 A AC / 4 A DC
Min. brytström 100 mA (vid U < 30 V AC/DC)

Arbetstemperatur-område - 5°C till + 45°C

Betjänings- och indikerings- element
① LED grön "ON" normaldrift
② LED röd "I>I max": överbelastning eller kortslutning

③ Skylthållare
④ LED röd återställning på KNX-utgång
⑤ Återställningsknapp återställning börjar när knappen trycks in och varar 20s
⑥ LED grön nätspänning OK

- 91 -

Montering

För inbyggnad i fördelare.
Snabbfäste på bärskenor 35 mm, DIN EN 50 022.
KNX-anslutningen sker med bussanslutningsklämma.

Anslutning av strömförsörjning, batteri samt potentialfri omkopplingskontakt sker med skruvklämmor.

Anslutningsarea:
fintrådig 0,2 - 2,5 mm²
entrådlig 0,2 - 4,0 mm²

- 95 -

Tekniska data

⑦ LED grön batteri OK
Kapslingsklass IP 20 enligt EN 60 529
Skyddsklass II enligt DIN EN 61140
Överspännings-kategori III enligt DIN EN 60664-1
Nedsmutningsgrad 2 enligt DIN EN 60664-1
Luftryck Atmosfär upp till 2.000 m

Anslutningar
⑧ KNX-utgång bussanslutningsklämma
⑨ Strömförsörjning 3 skruvklämmor
⑩ Batterianslutning „+“ 1 skruvklämma
⑪ Batteri „-“ 650 mA/temperatursensor „-“ 1 skruvklämma
⑫ Batteri „-“ 150 mA/temperatursensor „-“ 1 skruvklämma
⑬ Temperatursensor „+“ 1 skruvklämma
⑭ Omkopplingskontakt 3 skruvklämmor
Anslutningsarea: fintrådig 0,2 - 2,5 mm²
entrådlig 0,2 - 4,0 mm²

- 92 -

- 96 -