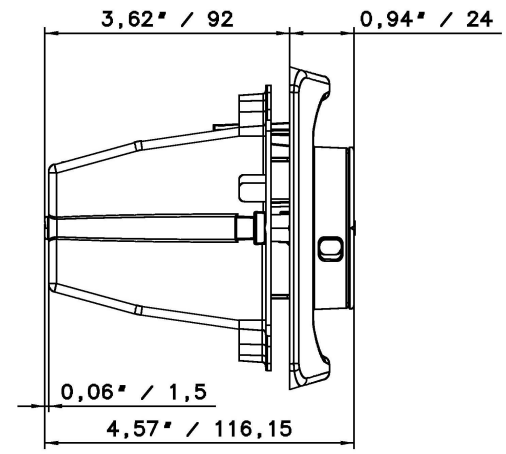
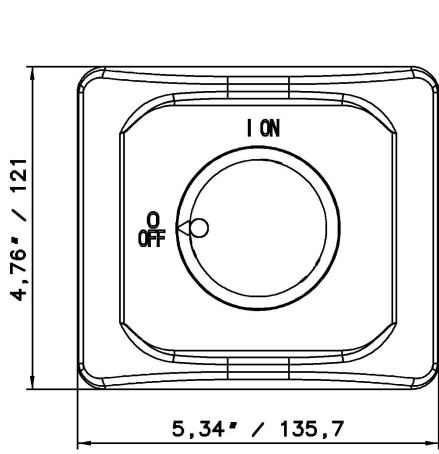


| E | C | Pos. | Text | Ident-Nr. | EC | Masse/E |
|---|---|------|------|-----------|----|---------|
| | | | | | | |



F0001

Für dieses Dokument und den darin dargestellten Gegenstand behalten wir uns alle Rechte vor. Vervielfältigung, Bekanntgabe an Dritte oder Verwertung seines Inhaltes sind ohne unsere ausdrückliche Zustimmung verboten. We reserve all rights in this document and in the information contained therein. Reproduction, use or disclosure to third parties without express authority is strictly forbidden. © Copyright 2010 ABB

| | | | | | | | | | | |
|------------------------------|---|-------------|-----------------------|----------------------------|----------|---|--|---------|---------|----------|
| Ärtd. | a | 20000701748 | Entst. aus: | Ausgest. 27.10.10 CoRa | Massstab | Sep. SL gleicher Nr. <input type="checkbox"/> | Sep. SL anderer Nr. <input type="checkbox"/> | | | |
| | | | Ersatz fuer: | Geprüft: 28.10.10 MiKo | 1:2 | Ohne sep. Stekl. <input type="checkbox"/> | Übern. Stelle: <input checked="" type="checkbox"/> | | | |
| | | | Ers. durch: | Normgepr.: | | Dok.-Art | Format | Sprache | Bl. Nr. | Anz. Bl. |
| | | | Zust. Stelle: ST0/CLD | Freigegeben: 28.10.10 GuNi | | 1 | A3 | D | 1 | 1 |
| Titel: Maßbild DMS (mm/Inch) | | | | | | 1SA M20 0440 | | | | |