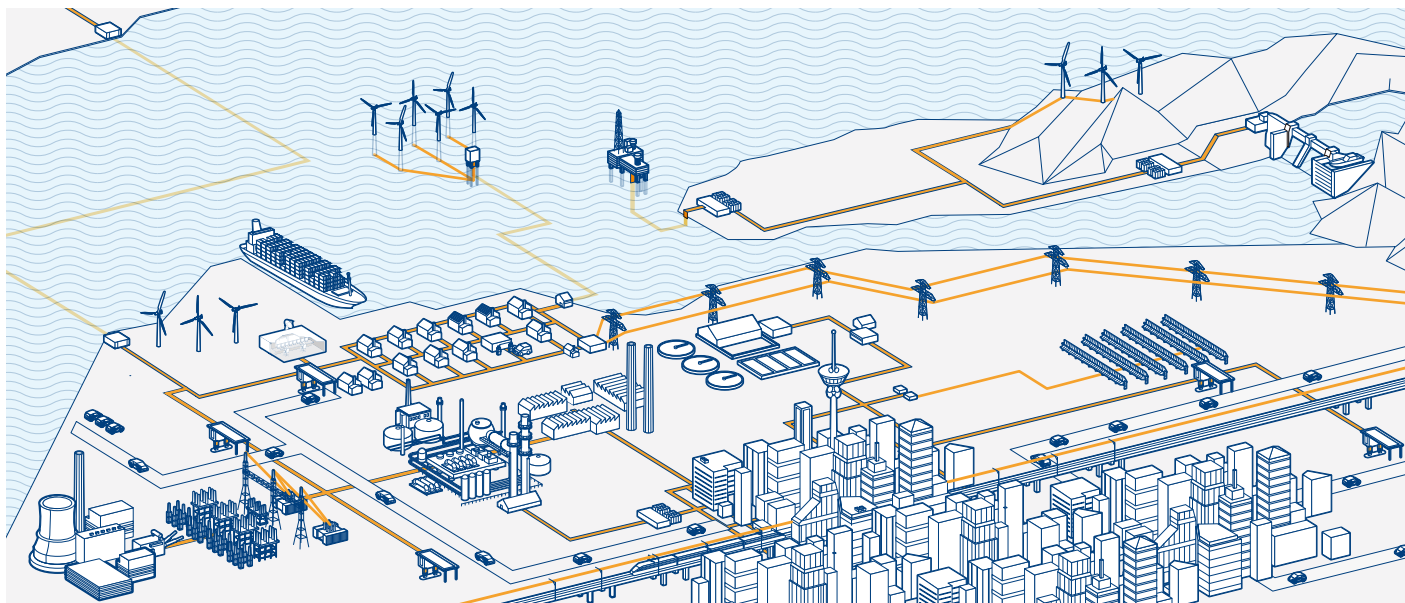




ABB智能配网服务解决方案
更智能，更安全，更可靠

概述



随着社会经济的发展与城市化进程的加快，配网网络覆盖面越来越广，对配电网的供电可靠性要求也越来越高。然而目前配电网存在设备覆盖广、分布散、现场条件差、管理人员匮乏等诸多不足，难以满足日益增长的供电可靠性需求。针对这些问题，ABB推出专业的配电网整体服务方案，以提高配网自动化水平，保障电网供电可靠性，同时也为未来新能源的接入与能源互联网的实实现奠定坚实基础。

提高配网供电稳定性主要措施

快速精确故障定位

精确判断线路故障，快速定位故障站点，减少故障查找时间

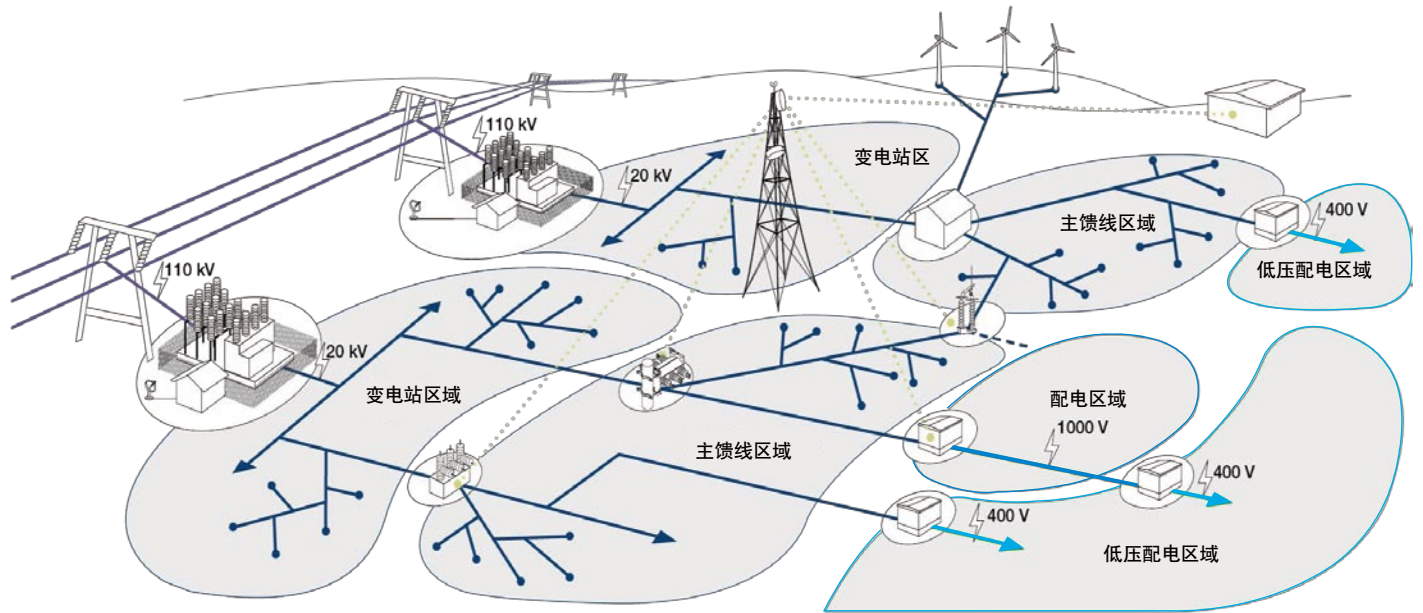
故障快速自愈

快速隔离故障，非故障区域迅速自愈，减少故障影响，提高电网稳定性

设备状况实时监控

实时监控设备状况，提前预防设备故障，保障设备高效可靠运行

配网智能化升级 提高供电可靠性，助力能源互联网



针对配网运营管理面对的难题，ABB中压服务中心通过将数字化传感技术、远程无线通信技术及云计算技术有效整合，并结合ABB多年设备制造服务经验，通过对现有设备的升级改造等，为客户提供定制化的配网整体服务解决方案，帮助客户解决配网运维过程中的问题与困难，提高工作效率，减少停电时间与停电范围，从而提高配网供电可靠性。

提升配网自动化水平

精确定位故障，快速隔离故障负载，快速自愈

提升设备智能化水平

实现关键参数数字化，设备状态实时掌控，设备故障提前预知，设备控制更加智能

提高电网稳定性

降低单线故障对整体电网的影响，为未来分布式电源接入提供有力的电网稳定性保障。

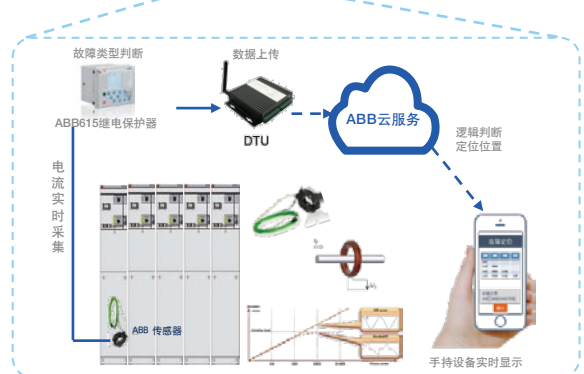
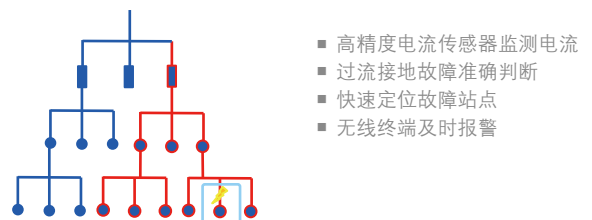
节省维护成本

足不出户掌控设备现状，助力远程巡检，有效降低设备巡检人力成本

智能故障定位系统

通过智能传感技术与云服务技术的有效结合，针对客户整体网架结构，智能判断故障信号并快速定位故障位置，灵活的客户手持端系统能够随时随地帮助用户了解实时线路故障状况，实现线路故障快速处理，有效减少故障处理工作量，提高电网稳定性。

- 精准电流监测与信号判断，故障判断准确可靠
- 适应网架情况的定制化云服务，故障定位智能高效
- 掌上APP在手，故障信息及时知晓



配网智能化升级 提高供电可靠性，助力能源互联网

智能分布式自动化方案

结合分布式理念，采用高精度高线性度、环形卡口可调、安装简的易电子式电流传感器（Current Sensor）采集电流电压数据，

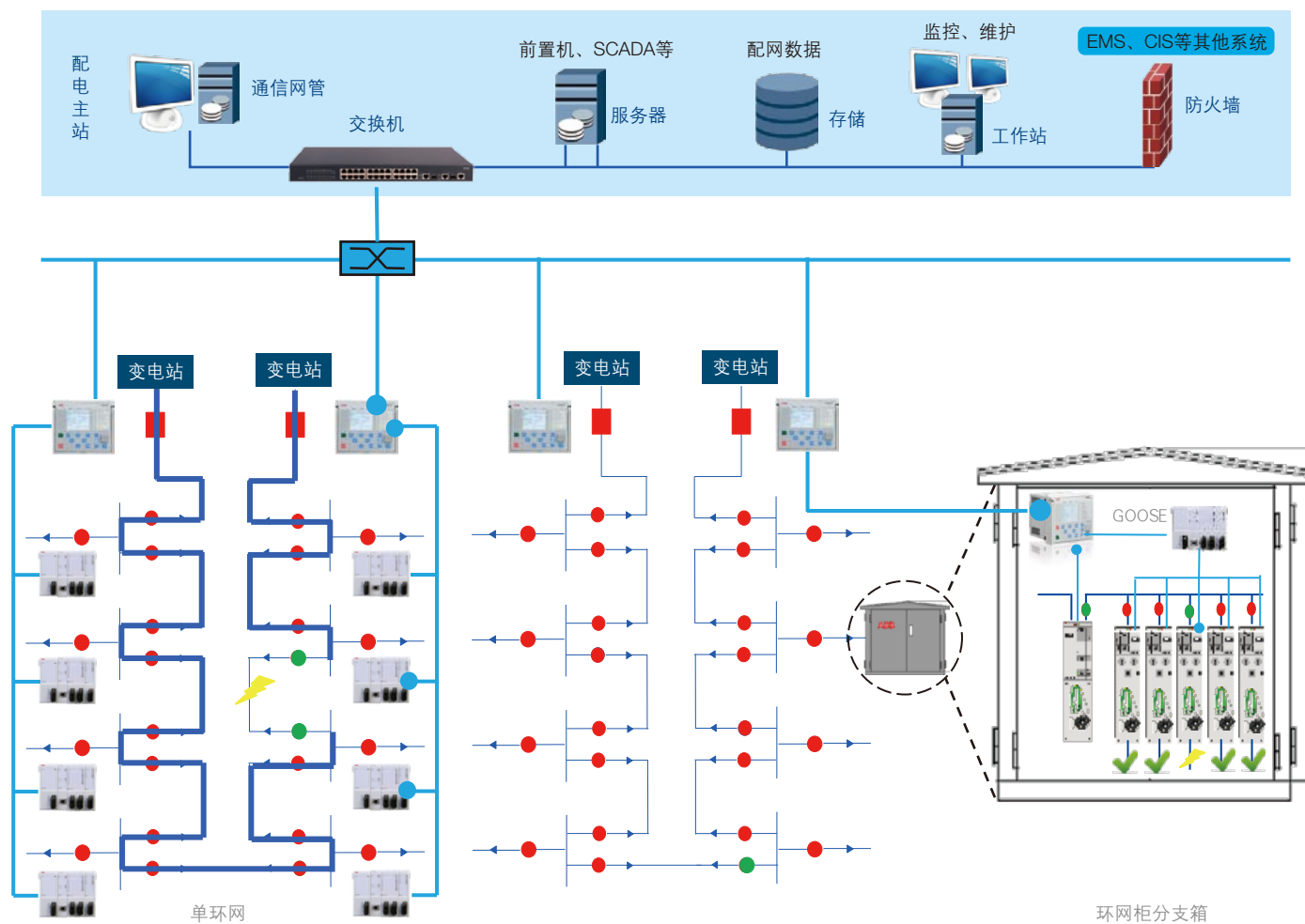
主要特点

- 终端间相互交互
- 就地实现隔离和恢复
- 故障处理结果上报配电主站

ABB Relion® 615系列可编程继电保护器作为控制核心，结合基于IEC61850的GOOSE通讯协议进行高效、高可靠点对点平行通讯，实现高效故障定位、隔离与自愈。

主要价值

- 兼容数字化方案
- 快速，方便拓展
- 准确可靠

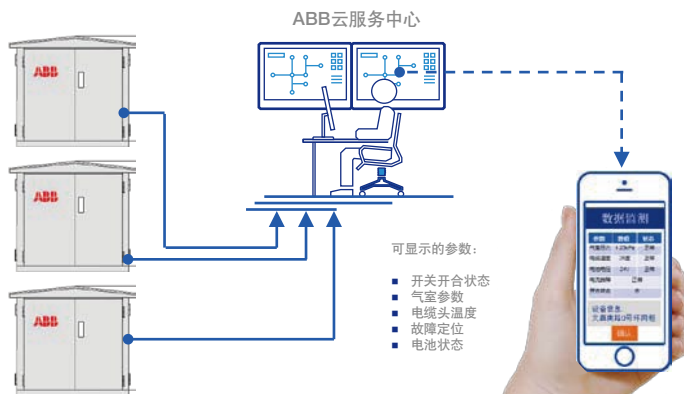


设备健康状态监测

ABB针对环网柜设备的智能化改造升级，可实现对环网柜运行健康状态实时在线监测，状态数据可实时显示到移动手持端。您只需拥有一台联网的移动终端设备即可随时随地掌握设备现状。

主要监控参数

- 气室参数
- 电缆头温度
- 电池状态
- 开关开合状态



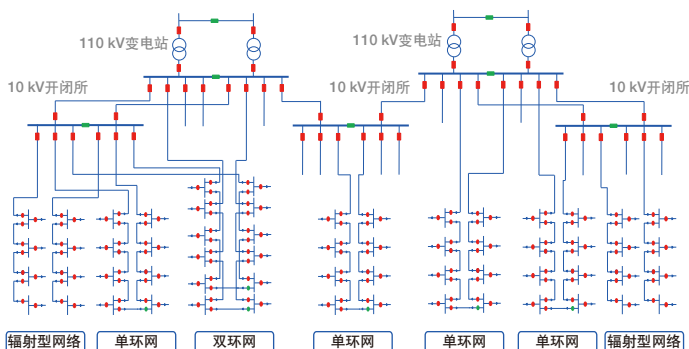
智能网架升级

随着城市化进程的加快，对配电网灵活性与可靠性的要求随之增高，现有网架已无法满足对高可靠性配电网的要求。

ABB通过对设备的增补与改造，实现对现有网架的升级，从而提高供电稳定性。

高可靠网架升级

- 梅花型网络
- 网格单/双环网络
- 三双网络
- 单/双环网络



设备升级改造

负荷开关、断路器电动操作改造

适用产品类型: Safe Ring/ Safe Plus/UniSwitch/SFG

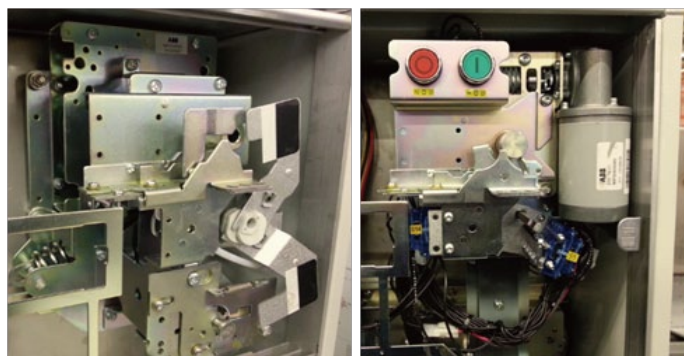
方案说明

改造前

- 负荷开关、断路器手动操作
- 负荷开关、断路器状态只能就地查看

改造后

- 增加负荷开关、断路器操作用电动机，24/48 V DC, 110 V/220 V DC/AC可选
- 负荷开关、断路器状态可通过DTU控制单元上传至后台监控系统，并实现远程操控



维护保养及备品备件 提高可靠性，延长使用寿命

维护保养

ABB可为用户量身定制维保方案，确保现场设备稳定可靠运行，维持设备的良好工况，延长设备的使用寿命，提高设备的全寿命周期管理水平。

1.1 适用产品类型

- Safe ring/Safe plus
- UniSwitch/SFG

1.2 服务内容

ABB维护保养工作分为检测，保养和检修三部分，现场工作完成后出具维护保养报告。

- 检测：确定设备实际状况
- 保养：保持设备良好的工况，延长设备使用寿命
- 检修：恢复设备正确功能，提高设备运行的安全性、可靠性

1.3 服务特点

- 规范的作业程序
- 拥有产品维护保养作业资质的专业人员
- 按照ABB服务作业流程完成维护保养服务

备品备件

ABB对备品备件采用全寿命周期动态管理方式，在保证用户现场安全生产的前提下，为用户推荐最优的备件管理方案。

1.1 适用产品类型

- Safe ring/Safe plus
- UniSwitch/SFG

1.2 服务内容

ABB为客户推荐最佳的备件管理方案，帮助客户优化备件管理，确保“备有所用，用有所备”。

- 推荐备件清单
- 实施备件全寿命周期动态管理

1.3 服务特点

- 保障备件质量合格
- 保证库存数量合理
- 确保备件方案最优



培训

提升员工技能，培养技术骨干

培训的目标一方面是帮助用户逐步培养出合格的电气运行及检修试验人员，以便在遇到设备的突发故障时，能够及时开展排查工作，减少故障持续时间，将故障损失及不良影响降到最低。另一方面为用户的管理人员开放一个在专业领域继续教育平台，为其提供个人职业发展所需要的学术技能培训和综合知识学习的机会，深化和延伸其专业知识，了解行业最新技术和发展动向，以实现理论水平升级；同时还可以为用户的管理人员提供管理类和创新思维类的培训，助其进一步提升自身领导力和执行力。

1 电力产品技术培训

主要面向基础岗位员工，提供侧重操作技能的基础训练和强化提升培训；培训结束后根据客户所选择的培训方案类型，可获得ABB培训中心颁发的证书，分为三个级别：结业证书，操作资质证书和维修资质证书。

2 ABB与高校联合提供的学历/学位培训

主要面向管理人员和储备干部，提供人才发展和晋升所要求专业技能；学习结束后，根据客户所修的专业课和考试成绩，可获得由教育部授权高校颁发的学历证书和学位证书以及ABB大学颁发的毕业证书。

3 ABB帮助用户打造自己的员工培训基地

主要面向企业内部员工培训中心，提供员工培训室的整体规划，例如提供教学用的样机，编订员工培训教材，考核体系，培训计划等。此外还提供配套的培训方案，尤其是针对用户教员的培训，使其培训合格后能够独立运作企业内部的员工培训工作，同时能够熟练使用各种培训用的设备样机，专用器具和试验仪器等。



联系我们

厦门ABB开关有限公司 中国福建省厦门市

湖里区火炬路319号ABB工业园

电话: 0592-602 6033

传真: 0592-603 0505

邮编: 361006

服务热线: 800-820-9696 400-820-9696

www.abb.com.cn/mv

ABB (中国) 有限公司 总部

北京市朝阳区酒仙桥路10号恒通大厦

电话: 010-8456 6688

传真: 010-6423 1613

邮编: 100015

版权所有, 禁止不当使用。本公司保留对该资料之解释及修改权。

刊物编号: 1YHAC00186-Rev.A, cn

上海
上海市黄浦区蒙自路763号丰盛创建大厦5楼
电话: 021 2328 8888
传真: 021 2328 8833
邮编: 200023

天津
天津市和平区南马路11号
麦购国际大厦 2516室
电话: 022 5860 2660
传真: 022 5860 2630
邮编: 300020

武汉
湖北省武汉市武昌临江大道96号武汉万达中心写字楼21楼
电话: 027 8839 5888
传真: 027 8839 5999
邮编: 430060

哈尔滨
黑龙江省哈尔滨市南岗区长江路99-9号辰能大厦1403室
电话: 0451 5556 2228
5556 2229
传真: 0451 5556 2295
邮编: 150090

福州
福建省福州市仓山区金山街道浦上大道272号福州仓山万达广场A1#楼7层06-09室
电话: 0591 8785 8224
传真: 0591 8781 4889
邮编: 350028

扬州
江苏省扬州市江阳西路109号峰创国际大厦A座1020单元
电话: 0514 8205 1010
传真: 0514 8205 0606
邮编: 225012

呼和浩特
内蒙古自治区呼和浩特市中山西路1号月亮广场A座2708室
电话: 0471 381 9933
传真: 0471 590 3121
邮编: 010020

烟台
山东省烟台市莱山区山海路117号内1号烟台总部经济基地信息光电园围里路559号
电话: 0535 212 7288
传真: 0535 212 7299
邮编: 264003

无锡
江苏省无锡市永和路6号君来广场1105单元
电话: 0510 8279 1133
传真: 0510 8275 1236
邮编: 214023

乌鲁木齐
新疆维吾尔自治区乌鲁木齐市中山路339号中泉广场国家开发银行大厦6B
电话: 0991 283 4455
传真: 0991 281 8240
邮编: 830002

苏州
苏州市工业园区翠薇街9号月亮湾国际中心1501单元
电话: 0512 8888 1588
传真: 0512 8888 1599
邮编: 215123

合肥
安徽省合肥市潜山路320号新华国际广场A座12A
电话: 0551 6519 6150
传真: 0551 6519 6160
邮编: 230022

厦门
福建省厦门市火炬高新区信息光电园围里路559号
电话: 0592 630 3000
传真: 0592 630 3531
邮编: 361009

杭州
浙江省杭州市江干区钱江路1366号华润大厦A座802室
电话: 0571 8790 1355
传真: 0571 8790 1151
邮编: 310020

太原
山西省太原市府西街69号山西国际贸易中心西塔楼10层1009A号
电话: 0351 868 9292
传真: 0351 868 9200
邮编: 030002

大连
辽宁省大连市西岗区中山路147号森茂大厦18楼
电话: 0411 3989 3355
传真: 0411 3989 3359
邮编: 116011

南京
江苏省南京市洪武北路55号置地广场11楼
电话: 025 8664 5645
传真: 025 8664 5338
邮编: 210005

昆明
云南省昆明市崇仁街1号东方首座24楼2404室
电话: 0871 6315 8188
传真: 0871 6315 8186
邮编: 650032

南宁
广西壮族自治区南宁市金湖路59号地王国际商会中心27楼E-F单元
电话: 0771 236 8316
传真: 0771 236 8308
邮编: 530021

东莞
广东省东莞市南城体育路2号鸿禧中心B座11楼13#单元
电话: 0769 2280 6366
传真: 0769 2280 6367
邮编: 523009

济南
山东省济南市泉城路17号华能大厦6楼8601室
电话: 0531 8609 2726
传真: 0531 8609 2724
邮编: 250011

长春
吉林省长春市亚泰大街3218号通钢国际大厦A座A4层A401室
电话: 0431 8862 0866
传真: 0431 8862 0899
邮编: 130022

宁波
浙江省宁波市灵桥路2号南苑饭店6楼616室
电话: 0574 8717 3251
传真: 0574 8731 8179
邮编: 315000

沈阳
辽宁省沈阳市和平区南京北街206号沈阳假日大厦城市广场二座3-166室
电话: 024 3132 6688
传真: 024 3132 6699
邮编: 110001

青岛
山东省青岛市香港中路12号丰合广场B区401室
电话: 0532 8502 6396
传真: 0532 8502 6395
邮编: 266071

成都
四川省成都市人民南路四段三号来福士广场T1座8楼
电话: 028 8526 8800
传真: 028 8526 8900
邮编: 610041

西安
西安市经济技术开发区文景路中段158号
电话: 029 8575 8288
传真: 029 8575 8299
邮编: 710075

长沙
湖南省长沙市黄兴中路88号平和堂商务楼12B01
电话: 0731 8268 3088
传真: 0731 8444 5519
邮编: 410005

淄博
山东省淄博市张店区柳泉路107号国贸大厦1908室
电话: 0533 319 0560
传真: 0533 319 0570
邮编: 255000

南昌
南昌市红谷滩新区绿茵路129号联发广场写字楼28层2804-2806室
电话: 0791 8630 4927
传真: 0791 8630 4982
邮编: 330038

深圳
广东省深圳市福田区华富路1018号中航中心1504A
电话: 0755 8831 3088
传真: 0755 8831 3033
邮编: 518031

兰州
甘肃省兰州市城关区张掖路87号中广大厦23楼
电话: 0931 818 6799
传真: 0931 818 6755
邮编: 730030

石家庄
河北省石家庄市建华南大街215号万达写字楼C座1408室
电话: 0311 8666 1508
传真: 0311 8666 1509
邮编: 050000

郑州
河南省郑州市中原中路220号裕达国际贸易中心A座1006室
电话: 0371 6771 3588
传真: 0371 6771 3873
邮编: 450007

温州
浙江省温州市开发区上江路198号经开区商务广场1幢901室-1
电话: 0577 8890 9292
传真: 0577 8891 5573
邮编: 325003

广州
广东省广州市珠江新城珠江江西路15号珠江城大厦29楼2901-06A单元
电话: 020 3785 0688
传真: 020 3785 0608
邮编: 510623

重庆
重庆市两江新区星光大道62号海王星科技大厦A区6楼
电话: 023 6282 6688
传真: 023 6280 5369
邮编: 401121

贵阳
贵州省贵阳市观山湖区金阳南路6号世纪金源购物中心5号楼10楼
电话: 0851 221 5890
传真: 0851 221 5900
邮编: 550022

佛山
广东省佛山市南海区桂城简平路1号天安数码城4栋607
电话: 0757 8513 2060
传真: 0757 8513 2060 Ext 609
邮编: 528000

中山
广东省中山市东区博爱五路21号大东裕商业大厦608单元
电话: 0760 8888 3646
传真: 0760 8888 3646
邮编: 528403