

1. Go to the online webpage by scanning the QR code.
2. Click on the "Downloads" tab to find the documents.

Service

Find your individual country contact here.



<http://new.abb.com/contact-centers>

Deutsch

Touch 5"-Modul

Bedienung

1	Touchscreen
---	-------------

Anbindung

1	Anschluss für vorheriges Modul
2	Anschluss für A/V-Modul
3	Anschluss für Wiegand-Ausgang Unterstützt 26 Bit und 34 Bit
4	Anschluss für nächstes Modul

Technische Daten

Nennspannung	24 V $\overline{=}$
Betriebsspannungsber eich	20-27 V $\overline{=}$
Nennstrom	27 V $\overline{=}$, 120 mA
	24 V $\overline{=}$, 130 mA
Umgebungstemperatu r	-20 °C...+55 °C
Umgebunghelligkeit	<50000 Lux
Frequenzbereich	13.56MHz
Maximale Leistung	\leq -0.2 dB μ A/m @ 3m

EU-Konformitätserklärung (vereinfacht)
ABB Xiamen Smart Technology Co., Ltd., erklärt hiermit, dass der Touch 5" module H85138.DP die Richtlinie 2014/53/EU erfüllt. Der vollständige Text der EU-Konformitätserklärung ist durch Scannen des QR-Codes verfügbar.

English

Touch 5" module

Operation

1	Touch screen
---	--------------

IC statement
IC: 20060-H85138
CAN ICES (B) / NMB (B)
The complete of the IC statement is available by scanning the QR code.

Connection

1	Connector for previous module
2	Connector for A/V module
3	Connector for Wiegand output It supports 26 bits and 34 bits
4	Connector for next module

Technical data

Rating voltage	24 V $\overline{=}$
Operating voltage range	20-27 V $\overline{=}$
Rating current	27 V $\overline{=}$, 120 mA
	24 V $\overline{=}$, 130 mA
Operating temperature	-20 °C...+55 °C
Ambient brightness	<50000 Lux
Frequency range	13.56MHz
Maximum power	\leq -0.2 dB μ A/m @ 3m

FCC ID: 2AEBL-H85138
This equipment has been tested and found to comply with the limits for a Class B digital device, pursuant to Part 15 of the FCC rules. The complete of FCC information is available at the package shipped with the product.

EU declaration of conformity (simplified)
ABB Xiamen Smart Technology Co., Ltd., herewith declares that Touch 5" module H85138.DP conform to directive 2014/53/EU. The complete of the EU declaration of conformity is available by scanning the QR code.

中文

5寸显示屏模块

操作

1	触摸显示屏
---	-------

接口

1	上一个模块接口
2	A/V模块接口
3	韦根输出接口 支持26位与34位
4	下一个模块接口

技术参数

额定电压	24 V $\overline{=}$
工作电压范围	20-27 V $\overline{=}$
额定电流	27 V $\overline{=}$, 120 mA
	24 V $\overline{=}$, 130 mA
工作温度	-20 °C...+55 °C
环境亮度	<50000 Lux
频段	13.56MHz
最大功率	\leq -0.2 dB μ A/m @ 3m

Dichiarazione di conformità UE (semplificata)
ABB Xiamen Smart Technology Co., Ltd., dichiara con la presente che il ripetitore Touch 5" module H85138.DP è conforme alla Direttiva 2014/53/UE. Per consultare il testo completo della dichiarazione di conformità UE scansionare il codice QR.

Italiano

Modulo touch 5"

Uso

1	Touchscreen
---	-------------

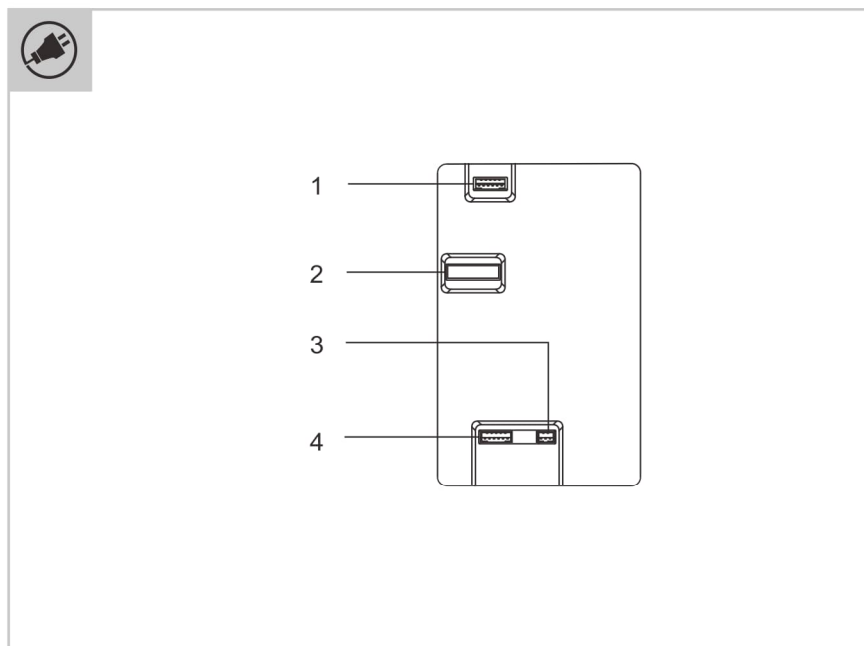
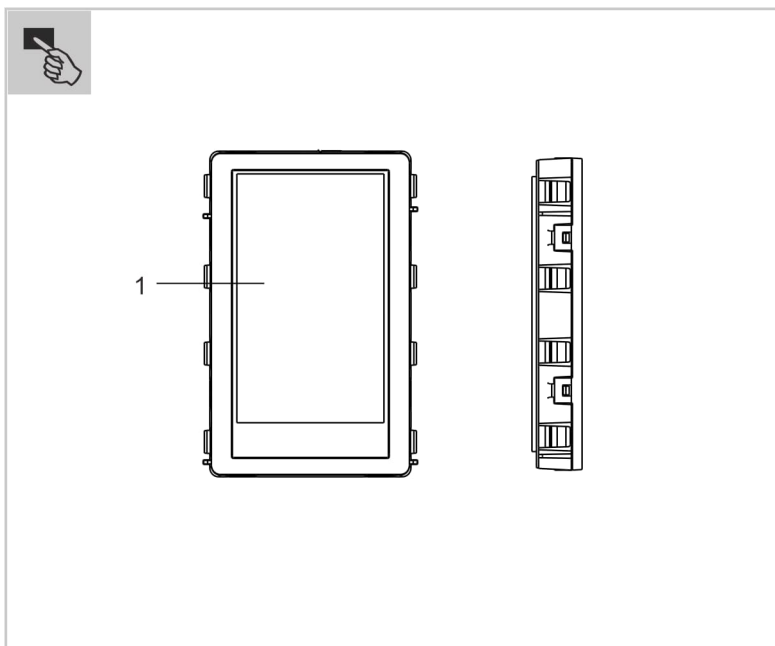
Collegamento

1	Collegamento per il modulo precedente
2	Collegamento per il modulo A/V
3	Collegamento per l'uscita Wiegand Supporta 26 bit e 34 bit
4	Collegamento per il modulo successivo

Dati tecnici

Valore di tensione	24 V $\overline{=}$
Range di tensione di esercizio	20-27 V $\overline{=}$
Corrente nominale	27 V $\overline{=}$, 120 mA
	24 V $\overline{=}$, 130 mA
Temperatura ambiente	-20 °C...+55 °C
Luminosità ambiente	<50000 lux
Range di frequenza	13.56MHz
Massima potenza	\leq -0.2 dB μ A/m @ 3m

Dichiarazione di conformità UE (semplificata)
ABB Xiamen Smart Technology Co., Ltd., dichiara con la presente che il ripetitore Touch 5" module H85138.DP è conforme alla Direttiva 2014/53/UE. Per consultare il testo completo della dichiarazione di conformità UE scansionare il codice QR.



1. Go to the online webpage by scanning the QR code.
2. Click on the "Downloads" tab to find the documents.

Service

Find your individual country contact here.



<http://new.abb.com/contact-centers>

Espanol

Módulo táctil 5"

Manejo

- 1 | Pantalla táctil



Conexión

1	Conexión para el módulo anterior
2	Conexión para el módulo A/V
3	Conexión para salida Wiegand Soporta 26 bits y 34 bits
4	Conexión para el siguiente módulo

Datos técnicos

Tensión	24 V ~
Rango de tensión de funcionamiento	20-27 V ~
Corriente nominal	27 V ~, 120 mA 24 V ~, 130 mA
Temperatura ambiente	-20 °C...+55 °C
Luminosidad ambiente	<50000 lux
Rango de frecuencias	13.56MHz
Poder máximo	≤-0.2 dBµA/m @ 3m

Declaración CE de conformidad (simplificada)
ABB Xiamen Smart Technology Co., Ltd. declara que el repetidor Touch 5" module H85138.DP cumple la Directiva 2014/53/UE. El texto completo de la declaración CE de conformidad está disponible escaneando el código QR.

Français

Module touch 5"

Utilisation

- 1 | Ecran tactile



Connexion

1	Raccordement du module précédent
2	Raccordement du module A/V
3	Raccordement de sortie Wiegand Gère 26 bits et 34 bits
4	Raccordement du module suivant

Caractéristiques techniques

Valeur de tension	24 V ~
Plage de tension de fonctionnement	20-27 V ~
Intensité nominale	27 V ~, 120 mA 24 V ~, 130 mA
Température ambiante	-20 °C...+55 °C
Luminosité ambiante	<50000 lux
Plage de fréquence	13.56MHz
Puissance maximum	≤-0.2 dBµA/m @ 3m

Déclaration de conformité UE (simplifiée)
ABB Xiamen Smart Technology Co., Ltd déclare par la présente que le répéteur Touch 5" module H85138.DP est conforme à la directive 2014/53/UE. Le texte intégral de la déclaration de conformité UE est disponible en scannant le code QR.

Suomi

Touch 5" -moduuli

Käyttö

- 1 | Kosketusruutu



Liittäminen

1	Edellisen moduulin liitäntä
2	Liitäntä A/V-moduulille
3	Wiegand-lähdön moduuli Tukee 26 bittiä ja 34 bittiä
4	Seuraavan moduulin liitäntä

Tekniset tiedot

Jännitearvo	24 V ~
Käyttöjännitealue	20-27 V ~
Nimellisvirta	27 V ~, 120 mA 24 V ~, 130 mA
Ympäristön lämpötila	-20 °C...+55 °C
Ympäristön valoisuus	< 50000 luksia
Taajuusalue	13.56MHz
Suurin teho	≤-0.2 dBµA/m @ 3m

EU-vaatimustenmukaisuusvakuutus (yksinkertaistettu)
ABB Xiamen Smart Technology Co., Ltd. vakuuttaa täten, että Touch 5" module H85138.DP on yhteensopiva direktiivin 2014/53/EU kanssa. EU-vaatimustenmukaisuusvakuutuksen koko teksti on luettavissa skannaamalla QR-koodin.

Čeština

Dotykový 5" modul

Obsluha

- 1 | Dotyková obrazovka



Připojení

1	Připojení pro předchozí modul
2	Připojení pro modul A/V
3	Připojení pro výstup Wiegand Podporuje 26 bitů a 34 bitů
4	Připojení pro následný modul

Technické údaje

Hodnota napětí	24 V ~
Rozsah provozního napětí	20-27 V ~
Jmenovitý proud	27 V ~, 120 mA 24 V ~, 130 mA
Okolní teplota	-20 °C...+55 °C
Okolní jas	< 50 000 luxů
Frekvenční rozsah	13.56MHz
Maximální výkon	≤-0.2 dBµA/m @ 3m

EU prohlášení o shodě (zjednodušené)
Společnost ABB Xiamen Smart Technology Co., Ltd. tímto prohlašuje, že Touch 5" module H85138.DP splňuje požadavky nařízení 2014/53/EU. Celý text EU prohlášení o shodě se zobrazí po naskenování QR kódu.