

**ABB Entelec**

10, Rue Ampère  
69680 Chassieu, FRANCE  
Tel : +33 (0)4 72 22 17 22  
Fax : +33 (0)4 72 22 19 35

**SENSOR / CAPTEUR**

Commercial reference  
*référence commerciale*  
**HBO600**

Order code  
*Référence de commande*  
**1SBT210600R0001**

Issued: 2003.10.13

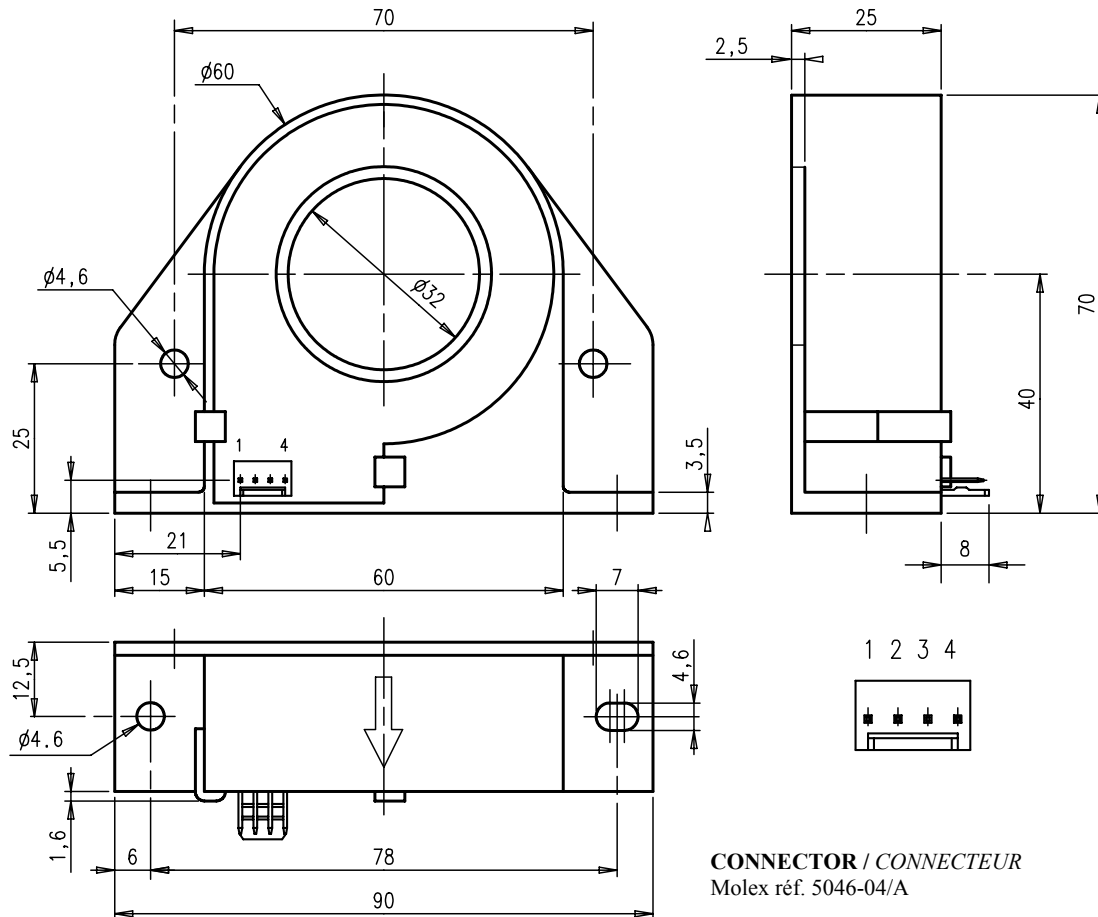
Emis le :

Modification : 4

Date : 2005.07.11

Page 1/2

Measuring electronic sensor of d.c., a.c., pulsating currents with a galvanic insulation between primary and secondary circuits.  
*Capteur électronique de mesure de courants d.c., a.c., impulsionnels, avec isolation galvanique entre circuits primaire et secondaire.*



<b>Creepage distance</b>	<i>Distance de lignes de fuites</i>		
<b>Primary / Secondary</b>	<i>Primaire / Secondaire</i>	<b>mm</b>	<b>: &gt;15</b>
<b>Clearance distance</b>	<i>Distance dans l'air</i>		
<b>Primary / Secondary</b>	<i>Primaire / Secondaire</i>	<b>mm</b>	<b>: &gt;15</b>

**General tolerance: ±1 mm**  
*Tolérance générale : ±1 mm*

**GENERAL DESCRIPTION**

Coated electronic circuit  
Self extinguishing plastic case  
**Direction of the secondary current : A primary current flowing in the direction of the arrow results in a positive output voltage on terminal 3**

**DESCRIPTION GENERALE**

*Circuit électronique enrobé*  
*Boîtier en matière isolante auto-extinguible*  
**Sens du courant secondaire : Un courant primaire circulant dans le sens de la flèche engendre une tension de sortie positive sur la borne 3.**

C\_HBO\_4.doc

<b>ABB Entelec</b> 10, Rue Ampère 69680 Chassieu, FRANCE Tel : +33 (0)4 72 22 17 22 Fax : +33 (0)4 72 22 19 35	<b>SENSOR / CAPTEUR</b>		Issued: 2003.10.13 Emis le : Modification : 4 Date : 2005.07.11
	Commercial reference <i>référence commerciale</i> <b>HBO600</b>	Order code <i>Référence de commande</i> <b>1SBT210600R0001</b>	Page 2/2

CHARACTERISTICS	CARACTERISTIQUES		
Nominal primary current ( $I_{PN}$ )	<i>Courant primaire nominal (<math>I_{PN}</math>)</i>	A r.m.s. ( <i>A eff.</i> )	: 600
Measuring range ( $I_P$ max)	<i>Plage de mesure (<math>I_P</math> max)</i>	A peak ( <i>A crête</i> )	: ±1300
Output voltage ( $V_S$ ) at ± $I_{PN}$	<i>Tension de sortie (<math>V_S</math>) à ±<math>I_{PN}</math></i>	V	: ±4
Supply voltage ( $V_a$ )	<i>Tension d'alimentation (<math>V_a</math>)</i>	V d.c.	: ±12 ... ±15 (±5%)
Load resistance ( $R_L$ )	<i>Résistance de charge (<math>R_L</math>)</i>	k $\Omega$	: >1
Internal output resistance	<i>Résistance interne de sortie</i>	$\Omega$	: 12 (±5%)
Current consumption	<i>Consommation de courant</i>	mA	: ≤25
Rated voltage <sup>1</sup>	<i>Tension assignée<sup>1</sup></i>	V r.m.s. ( <i>V eff.</i> )	: 500
Isolation resistance @ 500Vdc	<i>Résistance d'isolation @ 500 Vdc</i>	M $\Omega$	: >500
AC accuracy <sup>2</sup> at $I_{PN}$ (@50Hz)	<i>Précision<sup>2</sup> a.c. à <math>I_{PN}</math> (@50Hz)</i>	%	: ≤±1 (@25°C / $R_L$ >10k $\Omega$ , ±15V)
AC accuracy <sup>2</sup> at $I_{PN}$ (@50Hz)	<i>Précision<sup>2</sup> a.c. à <math>I_{PN}</math> (@50Hz)</i>	%	: ≤±1.5 (@25°C / $R_L$ >10k $\Omega$ , ±12V)
Output offset	<i>Offset de sortie</i>	mV	: ≤±10 (@25°C, $I_P=0$ , ±15V)
Output offset	<i>Offset de sortie</i>	mV	: ≤±15 (@25°C, $I_P=0$ , ±12V)
Additional offset after an overload of $I_{Pmax}$	<i>Offset additionnel après une surcharge de <math>I_{Pmax}</math></i>	mV	: ≤±10 (@25°C, $I_P=0$ , ±15V)
Thermal drift of output offset	<i>Dérive thermique de l'offset de sortie</i>	mV/°C	: ≤±1 (-25 ... +85°C)
Linearity <sup>2</sup>	<i>Linéarité<sup>2</sup></i>	%	: ≤0.5
Thermal drift of gain	<i>Dérive thermique du gain</i>	%/°C	: ≤0.05 (-25 ... +85°C)
Delay time	<i>Temps de retard</i>	$\mu$ S	: ≤3
di/dt correctly followed	<i>di/dt correctement suivi</i>	A/ $\mu$ s	: ≤50
Bandwidth	<i>Bande passante</i>	kHz	: 0 ... 50 (-3dB)
Dielectric strength	<i>Rigidité diélectrique</i>		
Primary / Secondary	<i>Primaire / Secondaire</i>	kVr.m.s. ( <i>kV eff.</i> )	: 3.5 (50Hz, 1min)
Mass	<i>Masse</i>	Kg	: 0.200
Operating temperature	<i>Température de service</i>	°C	: -25 ... +85
Storage temperature	<i>Température de stockage</i>	°C	: -40 ... +85
Temperature of primary conductor in contact with the sensor	<i>Température du conducteur primaire en contact avec le capteur</i>	°C	: ≤100

<b>Particularities</b> <sup>1</sup> : Overvoltage category III, pollution degree 2 <sup>2</sup> : Excludes the electrical offset	<b>Particularités</b> <sup>1</sup> : Catégorie de surtension : 3, degré de pollution : 2 <sup>2</sup> : Exclut l'offset
--	---

Standards: EN50178  
 Deviation in output when tested to EN61000-4-3, EN61000-4-4, EN61000-4-6, EN61000-4-8 according to our mounting instructions for best EMC behaviour : <10% of  $V_{SN}$

Norme: EN50178  
 Déviation sur la sortie lors des tests EN61000-4-3, EN61000-4-4, EN61000-4-6, EN61000-4-8 : <10% de  $V_{SN}$   
 (Avec câble blindé et câblage suivant nos instructions de montage pour le meilleur comportement CEM)

C\_HBO\_4.doc