

# IRB 360 FlexPicker™ 多功能工业机器人

## 主要应用领域

装配  
物料搬运  
拾料  
包装

### 功能特点

- 速度快，柔性强
- 高负载 -- 高达 8 kg
- 采用可冲洗的卫生设计
- 出众的跟踪性能
- 集成视觉软件
- 步进式传送带同步集成控制

近 15 年来，ABB 的 IRB 360 FlexPicker 拾料和包装技术一直处于领先地位。这款机器人具有极佳的运动性能，节拍时间短、精度高、负载大。PickMaster 软件简便易用且简化机器人集成。

IRB 360 系列有五个型号，其中紧凑型 IRB 360-1/800 的工作直径为 800 mm，占地面积小，节约安装空间并能轻松集成到紧凑的包装设备中。

IRB 360-1/1130（标准型）的工作范围为最快拾料应用而优化。为拓展 IRB 360 机器人的适用范围，ABB 已将 IRB 360 FlexPicker 的最高负载升级至 8 kg。经过对拾料和包装流程的优化，机器人现在可拾取更重物料，每分钟完成高达 100 个标准取放动作循环。由于 IRB 360 的速度和负载均有改进，其平均生产能力也大有提升，比原来增加 33%。



IRB 360 适用于肉类和奶制品业。所有金属部件均采用不锈钢材质，此版本通过 IP69K 验证，可用工业清洁剂和高压热水冲洗。这款机器人的表面平滑易冲洗，免润滑的关节具有极佳的耐腐蚀性。

PickMaster 软件给予 IRB 360 集成商和用户极大帮助，使操作变得简便易用。它简化了系统配置，同时为提升高速拾料效率提供必要的应用工具。引领市场的高可靠性 IRC 5 控制柜也是 FlexPicker™ 机器人解决方案不可或缺的组成部分。IRC 5 控制柜配备 TrueMove™ 和 QuickMove™ 功能，确保运行速度和路径精度均达到最佳，可实现机器人对快速传送带的高精度跟踪。IRC 5 控制柜现有面板嵌入型供应，除显著节省空间以外，更为其集成到机械设备与生产线创造了便利条件。

# IRB 360

## 规格

机器人型号	负载能力	直径	轴数
IRB 360-1/800	1 kg	800 mm	4
IRB 360-1/1130 *	1 kg	1130 mm	3/4
IRB 360-3/1130	3 kg	1130 mm	3/4
IRB 360-1/1600	1 kg	1600 mm	4
IRB 360-8/1130	8 kg	1130 mm	4

## 附加负载

上臂	350 gram
下臂	350 gram
集成信号源	12极, 50 V, 250 mA
集成真空源	最高7 bar/最大真空0.75 bar

\* 所有轴经IPA检测

## 物理特性

机器人安装	倒置式
重量	120 kg (标准型&可冲洗型) 145 kg (不锈钢可冲洗型)

## 性能

重复定位精度	0.1 mm
角度重复定位精度	
4轴标准型&不锈钢型	0.4°
4轴可冲洗型	1.5°

## 节拍时间\*

Ø1130 mm标准型的典型节拍时间				
节拍	0.1 kg	1 kg	3 kg	8 kg
25/305/25				
IRB 360-1/1130	0.30	0.36		
IRB 360-3/1130	0.40	0.40	0.52	
IRB 360-8/1130		0.38	0.43	0.60
90/400/90				
IRB 360-1/1130	0.44	0.51	0.70	0.92
IRB 360-3/1130	0.60	0.60	0.75	
IRB 360-8/1130		0.55	0.67	0.92

表中节拍时间在实际条件下测得，但根据实际运用情况的不同（工具数据、路径半径、夹具启动等），节拍时间也会发生变化。

\* IRB 360-1/800和IRB 360-1/1600的节拍时间不同。请运用RobotStudio或节拍时间测试来验证实际节拍时间。

## 传送带跟踪\*\*

传送带恒速[mm/s]	传送带重复定位精度[mm]
200	1.0
350-750	1.5
800-1400	5.0
传送带启停[mm/s]	重复定位精度[mm]
500 (0.2 秒内启停)	3.5
传送带同步控制	重复定位精度[mm]
3.5 g加速/减速	2

\*\*在IRB 360-1/1130 和PickMaster实际条件下测得跟踪性能。根据机器人的实际最高速度和所需的加速性能不同，数值会有出入。

## 电气连接

电源电压	200-600 V, 60 Hz
额定功率	
变压器额定值	7.2 kVA
最大负载时的功耗	
运动类型	IRB 360/1
标准取放	0.477 kW
周期 (荷重1 kg)	

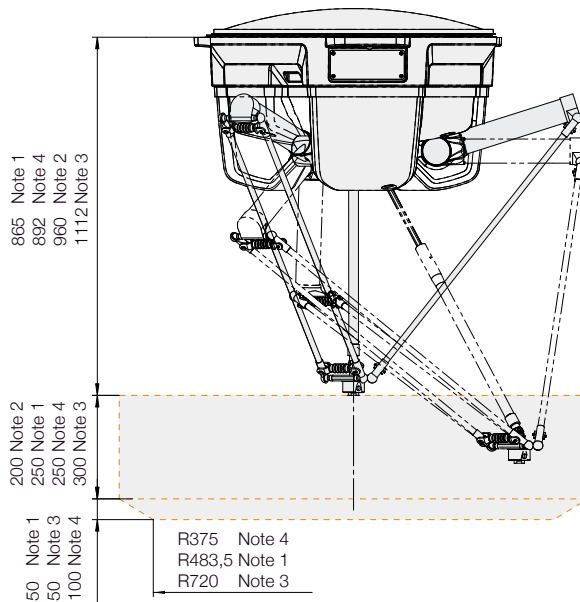
## 环境

底座和手臂系统可分开订购，型号有标准型、可冲洗型或不锈钢型。根据组合的不同，机器人防护等级分为IP 56、IP 67或IP 69K。如果选定了4轴可冲洗型或者不锈钢型，可按照工业标准对机器人进行冲洗。

环境温度	±0°C to +45°C
IRB 360机器人本体	最高95 %
相对湿度	< 70 dB(A)
噪音水平	带监控、急停和安全功能的双回路，3位启动装置
安全	辐射 EMC/EMI屏蔽
辐射	4轴洁净室型选件
4轴洁净室型选件	标准型 — 洁净室型 7级 可冲洗型-洁净室型5级 (IPA认证) 不锈钢型 — 洁净室型5级 (IPA认证)
选件	碰撞检测

数据和尺寸若有变更，恕不另行通知。

## 工作范围和实际尺寸



Note 1: IRB 360-1/1130 and IRB 360-3/1130

Note 2: IRB 360-1/800

Note 3: IRB 360-1/1600

Note 4: IRB 360-8/1130