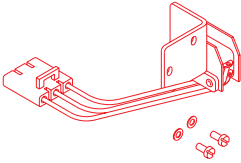


**Segnalazione elettrica intervento sganciatore \***  
**Electrical signalling of overcurrent releases tripped \***  
**Elektrische Ausgelöstanzeige der Überstromauslöser \***  
**Signalisation électrique de déclenchement déclencheurs à maximum de courant \***  
**Señalización eléctrica de actuación de los relés de máxima corriente \***

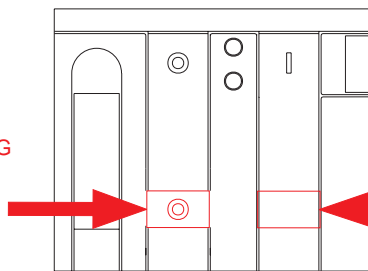


Tensione Voltage Spannung Tension Tensión	Corrente Current Strom Courant Corriente
125 V –	0.3 A
250 V –	0.15 A
250 V ~ 50-60 Hz	5 A
400 V ~ 50-60 Hz	3 A



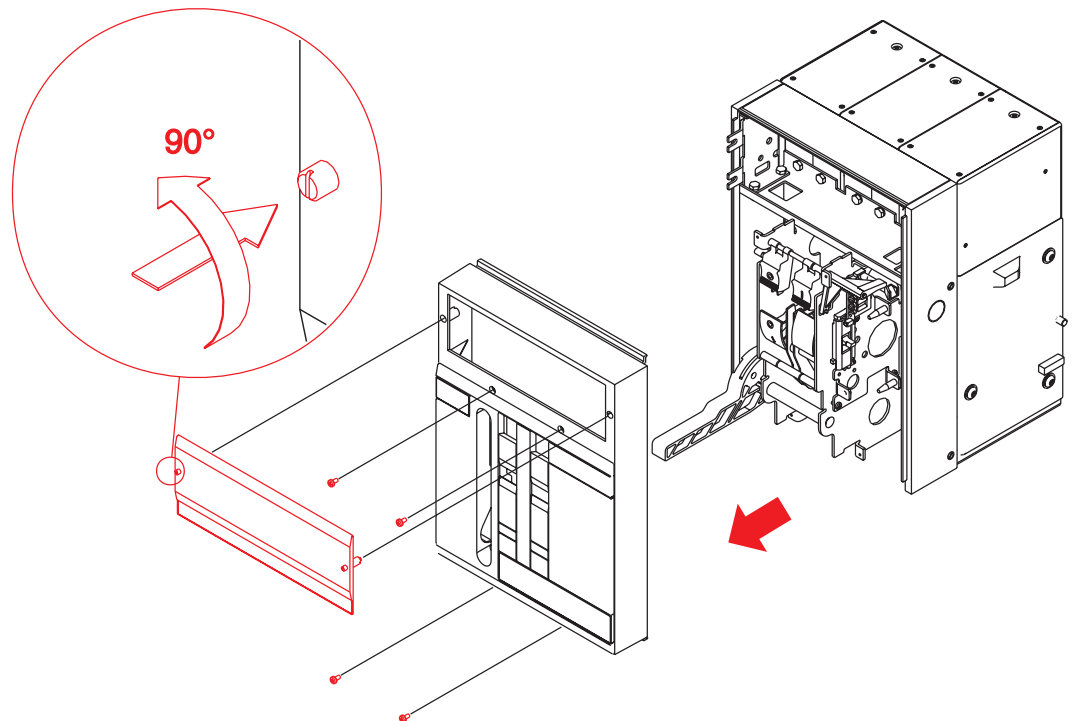
- \* Da abbinare sempre alla segnalazione meccanica
- \* Must always be combined with mechanical signalling
- \* Stets mit der mechanischen Anzeige zu koppeln.
- \* A coupler toujours à la signalisation mécanique
- \* Se debe combinar siempre a la señalización mecánica

APERTO  
OPEN  
AUS-STELLUNG  
OUVERT  
ABIERTO

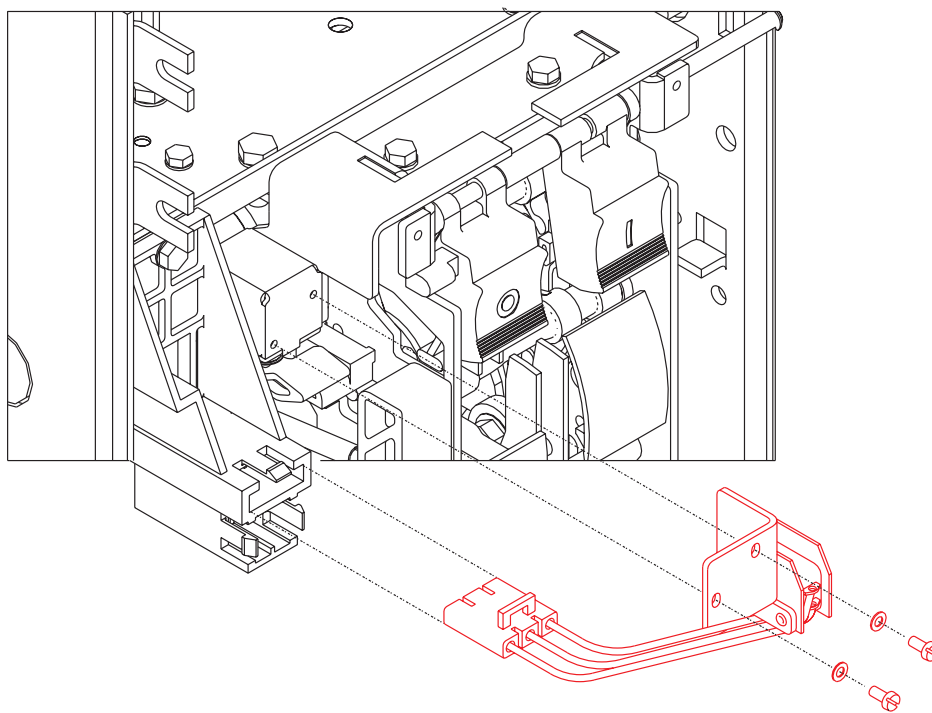


BIANCO  
WHITE  
WEISS  
BLANC  
BLANCO

**A**



**B**



**C**