

ABB低压交流传动

输出电抗器硬件手册

LOCHxxxx-3/-7



硬件手册

输出电抗器 LOCHxxxx-3/-7

目录



机械安装



选型参考表



目录

1. 关于本手册

本章内容	1
安装和维护安全	1

2. 产品信息

本章内容	3
产品概览	4
接线原理图	4
输出电抗器的选择	4
型号定义	5
产品外观	5
型号信息	9
380V - 480V 选型信息表	9
500V - 690V 选型信息表	9



3. 技术数据与安装指导

本章内容	11
技术数据	11
380V-480V 变频器连接	12
500V-690V 变频器连接	12
电机电缆长度	12
柜体散热量	14
外形尺寸	15
机械安装	22
选型参考表	23



1

安全须知

本章内容

本章介绍了对输出电抗器单元进行安装、运行和维护时必须遵守的安全指导。忽视这些安全指导可能会造成人身伤亡或损坏输出电抗器、电机或其他传动设备。在操作输出电抗器之前，请仔细阅读本章内容。

安装和维护安全



警告！输出电抗器的所有电气安装和维护工作应该由具备资格的电气专业人员操作。

输出电抗器和连接装置必须正确接地。

必须保证接地导体的尺寸符合当地安全规范的要求。

绝不能对已接通电源的输出电抗器尝试任何操作。切断供应电源后，应该至少等待五分钟才可进行操作。开始操作前，使用电压万用表检查输出电抗器进出线端子已经放电完毕。

选用时，输出电抗器的功率与变频器的功率尽量匹配使用，这时可获得最佳的使用效果，不匹配时，功率较大的输出电抗器可以用于功率较小的变频器，但使用效果会降低。

2 安全须知



产品信息

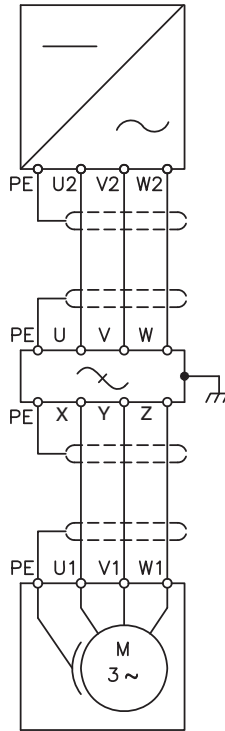
本章内容

本章简要介绍了输出电抗器的操作原理和结构。

产品概览

输出电抗器用于平滑滤波，降低瞬变电压 du/dt ，延长电机寿命；可以降低电机噪音，减低涡流损耗；降低输出高次谐波造成的漏电流；保护变频器内部的功率开关器件。

■ 接线原理图



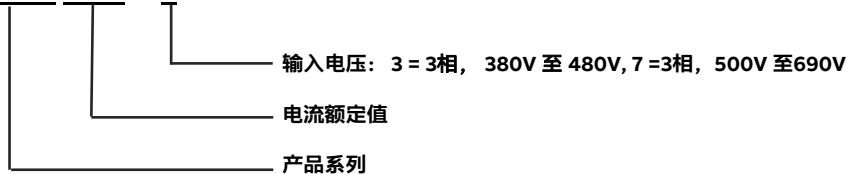
■ 输出电抗器的选择

步骤	目的	更多信息
1	决定是否需要滤波器	传动产品的硬件手册中会对此有所说明。
2	根据传动型号选择一个滤波器	根据滤波器选型参考表，选择适用的滤波器。
3	根据现有电缆和负载检查滤波器是否适合于当前的应用	如果检查通过，那么滤波器的选择是正确的。如果有一个条件不满足，那就需要选择更大的滤波器，使用两个滤波器串联或者更换电缆。

电机电缆长度不能超过传动单元硬件手册中最大允许长度。

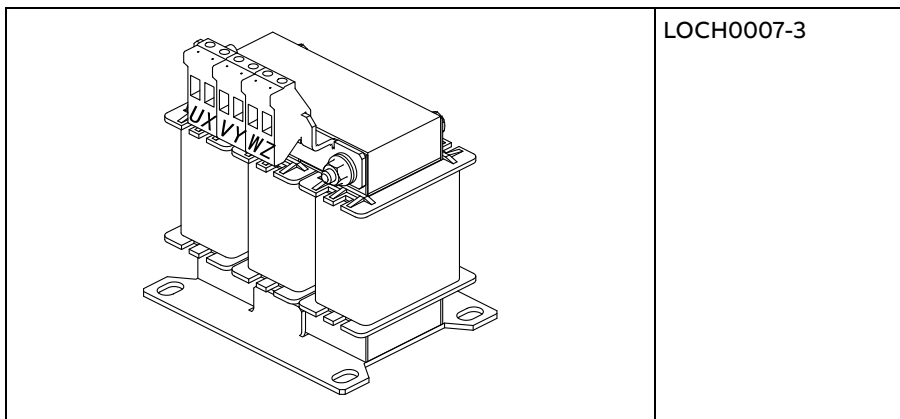
■ 型号定义

LOCH xxxx - x

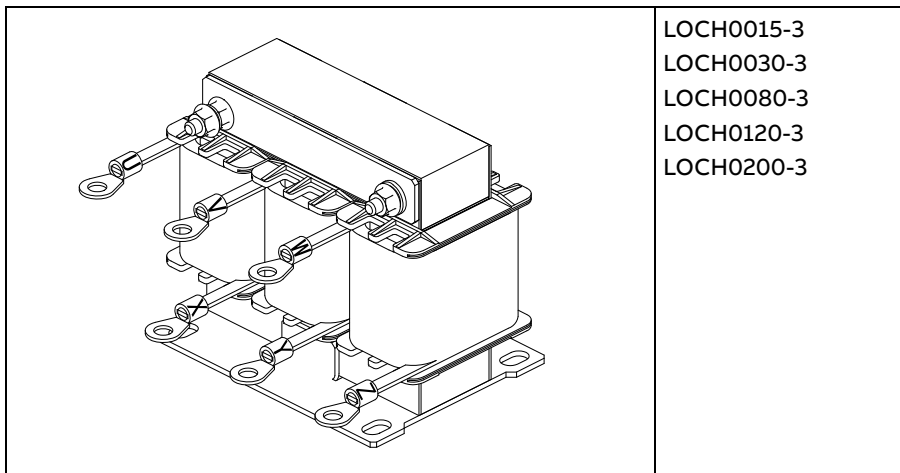


■ 产品外观

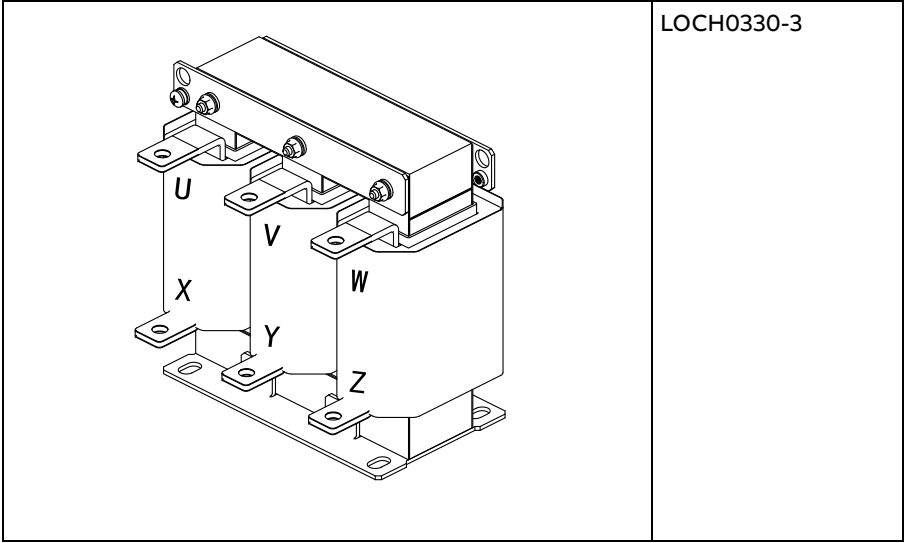
S1



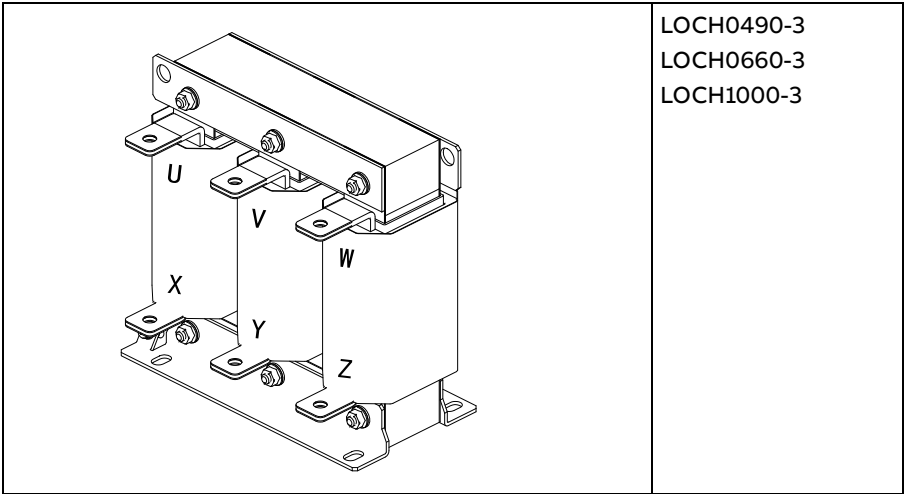
S2



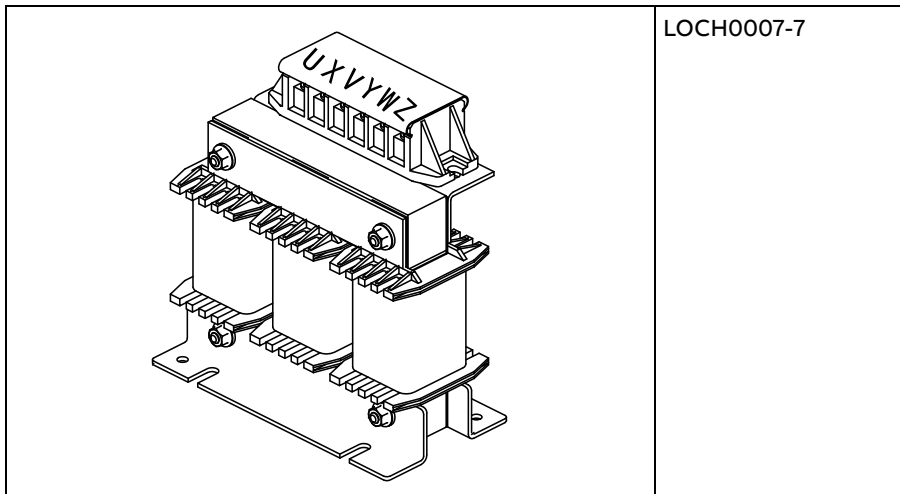
S3



S4

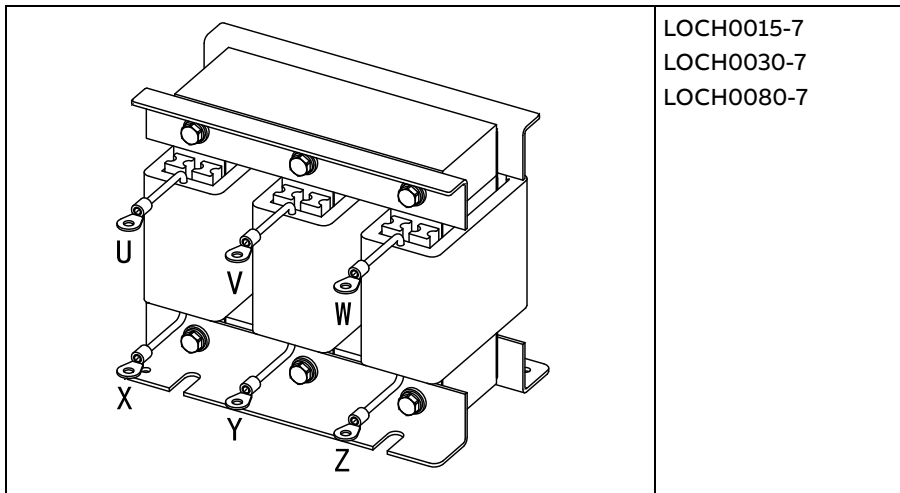


S5



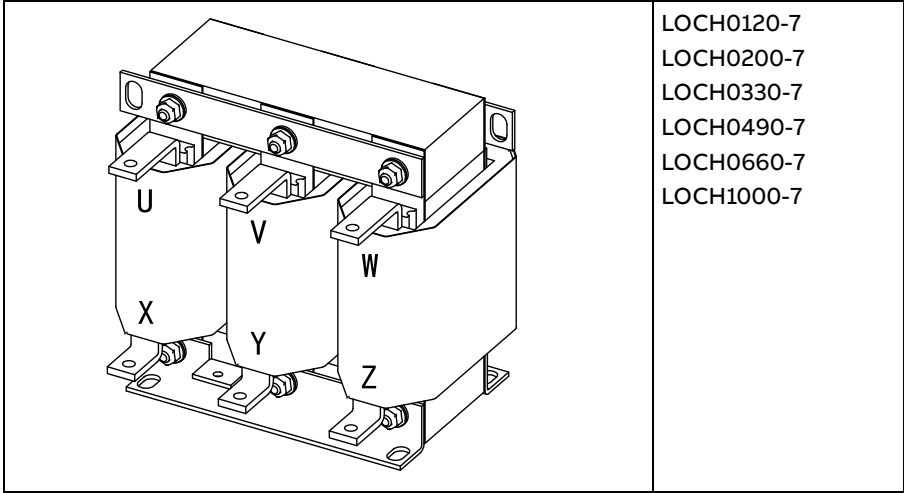
LOCH0007-7

S6



LOCH0015-7
LOCH0030-7
LOCH0080-7

S7



LOCH0120-7
 LOCH0200-7
 LOCH0330-7
 LOCH0490-7
 LOCH0660-7
 LOCH1000-7

相序	描述
U / V / W	输出电抗器输入端子
X / Y / Z	输出电抗器输出端子

型号信息

■ 380V - 480V 选型信息表

序号	电抗器功率 kW	额定电流	短时承受电流	产品型号	外形尺寸
	400V	(A)	(A 100ms)		
1	2.2	7	140	LOCH0007-3	S1
2	5.5	15	300	LOCH0015-3	S2
3	11	30	600	LOCH0030-3	S2
4	30	80	1600	LOCH0080-3	S2
5	45	120	2400	LOCH0120-3	S2
6	75	200	4000	LOCH0200-3	S2
7	160	330	6600	LOCH0330-3	S3
8	220	490	9800	LOCH0490-3	S4
9	300	660	13200	LOCH0660-3	S4
10	450	1000	20000	LOCH1000-3	S4

■ 500V - 690V 选型信息表

序号	电抗器功率 kW	额定电流	短时承受电流	产品型号	外形尺寸
	690V	(A)	(A 100ms)		
1	4	7	140	LOCH0007-7	S5
2	7.5	15	300	LOCH0015-7	S6
3	15	30	600	LOCH0030-7	S6
4	45	80	1600	LOCH0080-7	S6
5	75	120	2400	LOCH0120-7	S7
6	132	200	4000	LOCH0200-7	S7
7	315	330	6600	LOCH0330-7	S7
8	400	490	9800	LOCH0490-7	S7
9	560	660	13200	LOCH0660-7	S7
10	900	1000	20000	LOCH1000-7	S7

3

技术数据与安装指导

本章内容

本章介绍了输出电抗器的技术数据和机械安装。

技术数据

变频器的连接		
额定电压	三相, $U_N=380 \sim 480V$	三相, $U_N=500 \sim 690V$
短时过载	20 倍 I_n 允许 100 mS 冲击	20 倍 I_n 允许 100 mS 冲击
防护等级	IP00	IP00
绝缘等级	过电压类别 III (符合 EN61800-5-1)	过电压类别 III (符合 EN61800-5-1)
耐热等级	F	F
运行条件		
冷却方式	自然冷却 ¹⁾	
工作环境温度	-25 °C ~ +40 °C(+40 °C ~ +55 °C, -2.7%/°C) 例如: 工作环境温度 50°C, $P = 100\% - 2.7\% * (50-40) * P_N = 73\% P_N$	
存储环境温度	-25 °C ~ +70 °C	
相对湿度	0 ~ 95% 无凝露	
海拔	≤ 2000m(2000m ~ 3000m, 降容: -1%/100m) 例如: 海拔 2500m, $P=100\%-1\%*(2500-2000)/100*P_N=95\%P_N$	

1) 柜内冷却风扇设计需考虑电抗器散热量, 见 [柜体散热量](#) 表格。

■ 380V-480V 变频器连接

序号	产品型号	变频器输出频率	变频器开关频率	变频器输出到电抗器输入的 电缆最大长度
1	LOCH0007-3	0 ~ 100Hz	2 ~ 4kHz	屏蔽电缆 5m
2	LOCH0015-3			
3	LOCH0030-3			
4	LOCH0080-3			
5	LOCH0120-3			
6	LOCH0200-3			
7	LOCH0330-3			
8	LOCH0490-3			
9	LOCH0660-3		1.5 ~ 3kHz	
10	LOCH1000-3			

■ 500V-690V 变频器连接

序号	产品型号	变频器输出频率	变频器开关频率	变频器输出到电抗器输入的 电缆最大长度
1	LOCH0007-7	0 ~ 100Hz	2 ~ 4kHz	屏蔽电缆 5m
2	LOCH0015-7			
3	LOCH0030-7			
4	LOCH0080-7			
5	LOCH0120-7			
6	LOCH0200-7			
7	LOCH0330-7			
8	LOCH0490-7			
9	LOCH0660-7		1.5 ~ 3kHz	
10	LOCH1000-7			

■ 电机电缆长度

380V- 480V 输出电抗器电缆长度，屏蔽电缆。

序号	产品型号	电机电缆长度 ¹⁾
1	LOCH0007-3	150m
2	LOCH0015-3	150m
3	LOCH0030-3	150m

序号	产品型号	电机电缆长度 ¹⁾
4	LOCH0080-3	150m
5	LOCH0120-3	150m
6	LOCH0200-3	150m
7	LOCH0330-3	150m
8	LOCH0490-3	150m
9	LOCH0660-3	150m
10	LOCH1000-3	150m

¹⁾ 300m 以内支持电抗器串联

500V - 690V 输出电抗器电缆长度，屏蔽电缆。

序号	产品型号	电抗器的输入电压为500V-690V 电机电缆长度 ¹⁾	电抗器的输入电压为380V-480V 电机电缆长度 ¹⁾
1	LOCH0007-7	150m	300m
2	LOCH0015-7	150m	300m
3	LOCH0030-7	150m	300m
4	LOCH0080-7	150m	300m
5	LOCH0120-7	150m	300m
6	LOCH0200-7	150m	300m
7	LOCH0330-7	150m	300m
8	LOCH0490-7	150m	300m
9	LOCH0660-7	150m	300m
10	LOCH1000-7	150m	300m

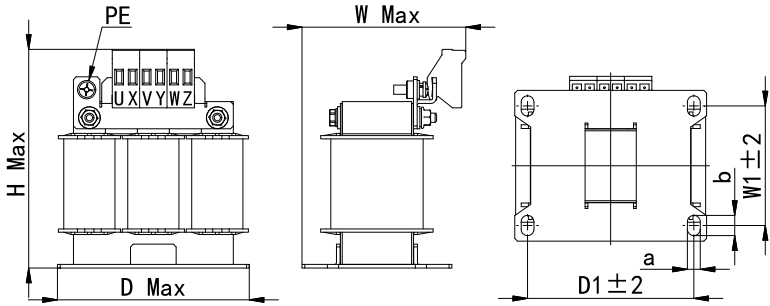
¹⁾ 300m 以内支持电抗器串联

■ 柜体散热量

序号	产品型号	柜体散热量 (w)
1	LOCH0007-3	11
2	LOCH0015-3	20
3	LOCH0030-3	35
4	LOCH0080-3	47
5	LOCH0120-3	70
6	LOCH0200-3	140
7	LOCH0330-3	180
8	LOCH0490-3	215
9	LOCH0660-3	250
10	LOCH1000-3	400
11	LOCH0007-7	16
12	LOCH0015-7	20
13	LOCH0030-7	45
14	LOCH0080-7	75
15	LOCH0120-7	150
16	LOCH0200-7	175
17	LOCH0330-7	250
18	LOCH0490-7	320
19	LOCH0660-7	410
20	LOCH1000-7	550

■ 外形尺寸

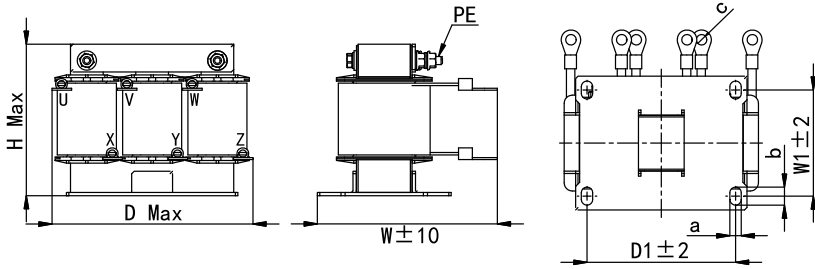
S1



型号	D (mm)	H (mm)	W (mm)	D1 (mm)	W1 (mm)	a (mm)	b (mm)	c (mm)	重量 kg
LOCH0007-3	110	125	95	91	65	7	11	N/A	2.5

型号	电气连接推荐			接地连接推荐				
	导线	螺栓	N.m	导线	接线端子	φ	螺栓	N.m
LOCH0007-3	AWG 14…AWG 11	M3	0.6…0.8	AWG 14	RNB 3.5	5.3	M5	2.5

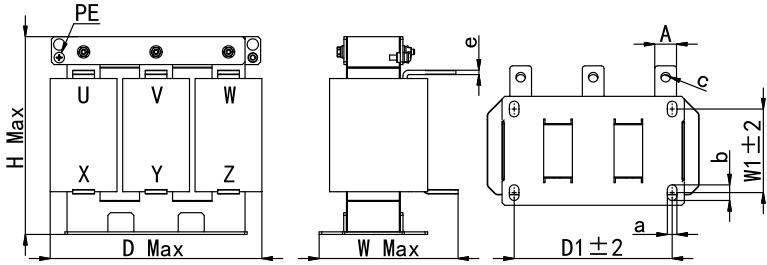
S2



型号	D (mm)	H (mm)	W (mm)	D1 (mm)	W1 (mm)	a (mm)	b (mm)	c (mm)	重量 kg
LOCH0015-3	130	100	110	91	65	7	11	6.4	3.5
LOCH0030-3	130	100	120	91	72	7	11	6.4	4.5
LOCH0080-3	165	130	150	120	92	7	11	8.4	8
LOCH0120-3	165	130	150	120	92	7	11	8.4	8
LOCH0200-3	225	170	160	120	92	11	18	8.4	14

型号	电气连接推荐				接地连接推荐				
	导线	导线排	螺栓	N.m	导线	接线端子	φ	螺栓	N.m
LOCH0015-3	AWG 11	12*1.5	M6	3.8~4.2	AWG 11	RNB 5.5	5.3	M5	2.5
LOCH0030-3	AWG 8	12*2	M6	3.8~4.2	AWG 8	RNB 8	5.3	M5	2.5
LOCH0080-3	AWG 3	25*2	M8	3.8~4.2	AWG 5	RNB 22	5.3	M5	2.5
LOCH0120-3	AWG 2	25*3	M8	3.8~4.2	AWG 4	RNB 22	5.3	M5	2.5
LOCH0200-3	AWG 1/0	25*4	M8	3.8~4.2	AWG 11	RNB 5.5	6.4	M6	4.2

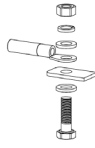
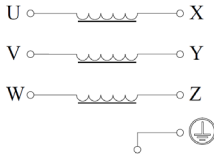
S3



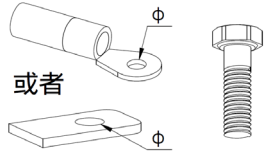
型号	D (mm)	H (mm)	W (mm)	D1 (mm)	W1 (mm)	a (mm)	b (mm)	c (mm)	A (mm)	e (mm)	重量 kg
LOCH0330-3	250	240	170	182	96	11	18	11	25	5	20

型号	电气连接推荐				接地连接推荐				
	导线	导线排	螺栓	N.m	导线	排载流	φ	螺栓	N.m
LOCH0330-3	AWG 3/0	30*5	M10	17.7~22.6	AWG 1	165 A	6.4	M6	4.2

电气连接推荐

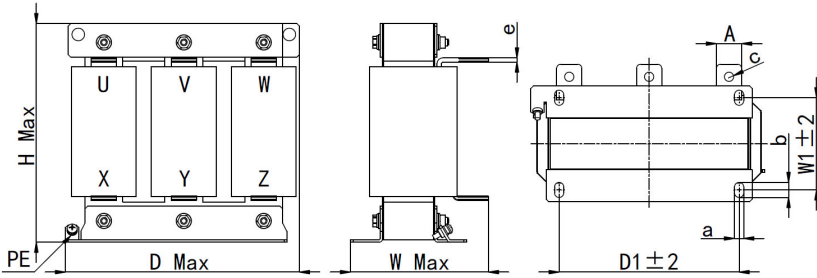


接地连接推荐



或者

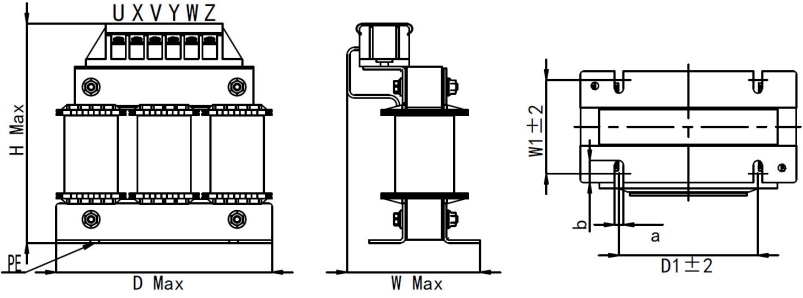
S4



型号	D (mm)	H (mm)	W (mm)	D1 (mm)	W1 (mm)	a (mm)	b (mm)	c (mm)	A (mm)	e (mm)	重量 kg
LOCH0490-3	290	275	190	214	110	11	18	11	30	8	31
LOCH0660-3	320	290	200	243	112	12	20	11	40	8	38
LOCH1000-3	330	330	245	243	132	12	20	2-11	45	12	54

型号	电气连接推荐				接地连接推荐				
	导线	导线排	螺栓	N.m	导线	排载流	φ	螺栓	N.m
LOCH0490-3	2-AWG 2/0	40*5	M10	17.7~22.6	AWG 2/0	245 A	6.4	M6	4.2
LOCH0660-3	2-AWG 3/0	40*8	M10	17.7~22.6	AWG 3/0	330 A	6.4	M6	4.2
LOCH1000-3	4-AWG 2/0	50*10	2- M10	17.7~22.6	2-AWG 2/0	500 A	6.4	M6	4.2

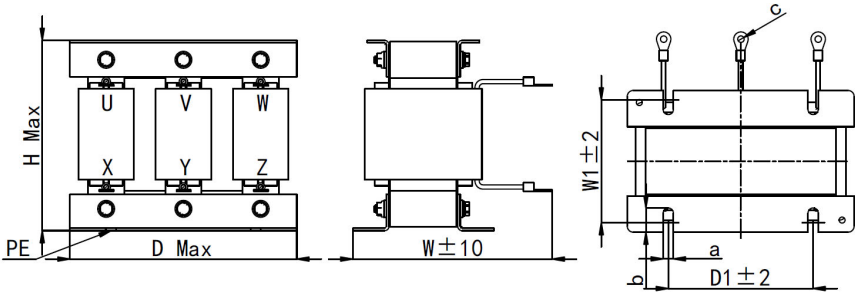
S5



型号	D (mm)	H (mm)	W (mm)	D1 (mm)	W1 (mm)	a (mm)	b (mm)	c (mm)	重量 kg
LOCH0007-7	155	170	110	95	61	6	15	NA	4

型号	电气连接推荐 			接地连接推荐 					
	导线	螺栓	N.m	导线	接线端子	φ	螺栓	N.m	
LOCH0007-7	AWG 14...AWG 10	M4	1.0...1.2	AWG14	RNB 3.5	5.3	M5	NA	

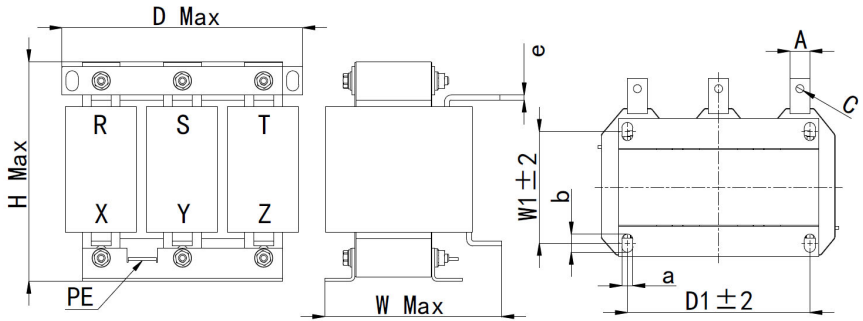
S6



型号	D (mm)	H (mm)	W (mm)	D1 (mm)	W1 (mm)	a (mm)	b (mm)	c (mm)	重量 kg
LOCH0015-7	195	150	120	120	72	8.5	20	5.3	8
LOCH0030-7	195	170	160	120	87	8.5	20	6.4	9
LOCH0080-7	195	165	170	120	102	8.5	20	6.4	14

型号	电气连接推荐				接地连接推荐				
	导线	导线排	螺栓	N.m	导线	接线端子	φ	螺栓	N.m
LOCH0015-7	AWG 11	12*1.5	M5	2.3...2.5	AWG 11	RNB 5.5	8.4	M8	NA
LOCH0030-7	AWG 8	12*2	M6	3.8...4.2	AWG 8	RNB 8	8.4	M8	NA
LOCH0080-7	AWG 3	25*2	M6	3.8...4.2	AWG 5	RNB 22	8.4	M8	NA

S7

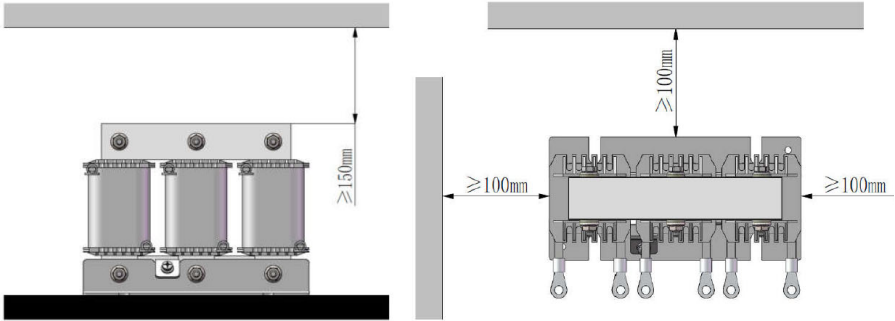


型号	D (mm)	H (mm)	W (mm)	D1 (mm)	W1 (mm)	a (mm)	b (mm)	c (mm)	A (mm)	e (mm)	重量 kg
LOCH0120-7	225	225	180	162	106	11	18	8	20	5	19
LOCH0200-7	245	250	180	182	106	11	18	11	25	6	24
LOCH0330-7	245	250	200	182	121	11	18	12	30	6	28
LOCH0490-7	290	305	225	214	130	11	18	14	40	8	43
LOCH0660-7	325	340	235	243	137	12	20	14	40	8	58
LOCH1000-7	325	360	255	243	157	12	20	2-13	60	8	68

型号	电气连接推荐				接地连接推荐				
	导线	导线排	导线	N.m	导线	排载流	φ	螺栓	N.m
LOCH0120-7	AWG 1	25*3	M6	3.8...4.2	AWG 5	60 A	6.4	M6	4.2
LOCH0200-7	AWG 3	25*2	M10	17.7...22.6	AWG 3	100 A	6.4	M6	4.2
LOCH0330-7	AWG 3/0	30*5	M10	17.7...22.6	AWG 1	165 A	6.4	M6	4.2
LOCH0490-7	2-AWG 2/0	40*5	M12	31.4...39.2	AWG 2/0	245 A	6.4	M6	4.2
LOCH0660-7	2-AWG 3/0	40*8	M12	31.4...39.2	AWG 3/0	330 A	6.4	M6	4.2
LOCH1000-7	4-AWG 2/0	50*10	2-M12	31.4...39.2	AWG 4/0	500 A	6.4	M6	4.2

机械安装

输出电抗器防护等级为 IP00。电抗器必须安装在合适的壳体或箱柜里以确保安全。电抗器冷却方式为自然冷却，请在电抗器周围保持足够的散热空间，确保有足够的新鲜冷却空气以供利用。



适用该系列所有产品。

选型参考表

适用于 ACS880-01

变频器型号	输出电抗器型号	变频器型号	输出电抗器型号	变频器型号	输出电抗器型号
$U_N=400V$		$U_N=500V$		$U_N=690V$	
02A4-3	LOCH0007-3	02A1-5	LOCH0007-7	07A4-7	LOCH0015-7
03A3-3	LOCH0007-3	03A0-5	LOCH0007-7	09A9-7	LOCH0015-7
04A0-3	LOCH0007-3	03A4-5	LOCH0007-7	14A3-7	LOCH0015-7
05A6-3	LOCH0007-3	04A8-5	LOCH0007-7	019A-7	LOCH0030-7
07A2-3	LOCH0015-3	05A2-5	LOCH0007-7	023A-7	LOCH0030-7
09A4-3	LOCH0015-3	07A6-5	LOCH0015-7	027A-7	LOCH0030-7
12A6-3	LOCH0015-3	11A0-5	LOCH0015-7	035A-7	LOCH0080-7
017A-3	LOCH0030-3	014A-5	LOCH0015-7	042A-7	LOCH0080-7
025A-3	LOCH0030-3	021A-5	LOCH0030-7	049A-7	LOCH0080-7
032A-3	LOCH0080-3	027A-5	LOCH0030-7	061A-7	LOCH0080-7
038A-3	LOCH0080-3	034A-5	LOCH0080-7	084A-7	LOCH0120-7
045A-3	LOCH0080-3	040A-5	LOCH0080-7	098A-7	LOCH0120-7
061A-3	LOCH0080-3	052A-5	LOCH0080-7	119A-7	LOCH0120-7
072A-3	LOCH0080-3	065A-5	LOCH0080-7	142A-7	LOCH0200-7
087A-3	LOCH0120-3	077A-5	LOCH0080-7	174A-7	LOCH0200-7
105A-3	LOCH0120-3	096A-5	LOCH0120-7	210A-7	LOCH0330-7
145A-3	LOCH0200-3	124A-5	LOCH0200-7	271A-7	LOCH0330-7
169A-3	LOCH0200-3	156A-5	LOCH0200-7		
206A-3	LOCH0330-3	180A-5	LOCH0200-7		
246A-3	LOCH0330-3	240A-5	LOCH0330-7		
293A-3	LOCH0330-3	260A-5	LOCH0330-7		
363A-3	LOCH0490-3	361A-5	LOCH0490-7		
430A-3	LOCH0490-3	414A-5	LOCH0490-7		

24 技术数据与安装指导

适用于 ACS880-04

变频器型号	输出电抗器型号	变频器型号	输出电抗器型号	变频器型号	输出电抗器型号
U _N =400V		U _N =500V		U _N =690V	
505A-3	LOCH0660-3	460A-5	LOCH0490-7	330A-7	LOCH0490-7
585A-3	LOCH0660-3	503A-5	LOCH0660-7	370A-7	LOCH0490-7
650A-3	LOCH0660-3	583A-5	LOCH0660-7	430A-7	LOCH0490-7
725A-3	LOCH1000-3	635A-5	LOCH0660-7	470A-7	LOCH0490-7
820A-3	LOCH1000-3	715A-5	LOCH1000-7	522A-7	LOCH0660-7
880A-3	LOCH1000-3	820A-5	LOCH1000-7	590A-7	LOCH0660-7
		880A-5	LOCH1000-7	650A-7	LOCH0660-7
				721A-7	LOCH1000-7

适用于 ACx580-01

变频器型号	输出电抗器型号	变频器型号	输出电抗器型号
U _N =400V		U _N =400V	
02A7-4	LOCH0007-3	062A-4	LOCH0080-3
03A4-4	LOCH0007-3	073A-4	LOCH0080-3
04A1-4	LOCH0007-3	088A-4	LOCH0120-3
05A7-4	LOCH0007-3	089A-4	LOCH0120-3
07A3-4	LOCH0015-3	106A-4	LOCH0120-3
09A5-4	LOCH0015-3	145A-4	LOCH0200-3
12A7-4	LOCH0015-3	169A-4	LOCH0200-3
018A-4	LOCH0030-3	206A-4	LOCH0330-3
026A-4	LOCH0030-3	246A-4	LOCH0330-3
033A-4	LOCH0080-3	293A-4	LOCH0330-3
039A-4	LOCH0080-3	363A-4	LOCH0490-3
046A-4	LOCH0080-3	430A-4	LOCH0490-3

适用于 ACx580-04

变频器型号	输出电抗器型号
U _N =400V	
505A-4	LOCH0660-3

变频器型号	输出电抗器型号
585A-4	LOCH0660-3
650A-4	LOCH0660-3
725A-4	LOCH1000-3
820A-4	LOCH1000-3
880A-4	LOCH1000-3

更多信息

服务查询

为了得到专业的 ABB 变频器维修服务及购买到原厂备件，请您选择 ABB 传动授权的服务站，我们将为您提供优质的服务。请关注下面的 ABB 传动微信公众号，或者致电 ABB 传动热线 400 810 8885，查找就近的授权服务站。



产品培训

有关 ABB 传动产品的面授培训课程安排和介绍，请扫描 ABB 传动培训中心官网二维码查询，或致电 400 810 8885 进一步了解培训流程。

有关 ABB 传动产品的免费在线直播课程，请扫描 ABB 传动培训直播平台二维码，选择所需课程，即可在线学习。



ABB传动培训中心官网二维码



ABB传动培训直播平台二维码

互联网文档库

您可以从互联网上找到 PDF 格式的手册和其他产品文件 abb.com/drives/documents.

联系我们

www.abb.com/drives
www.abb.com/drivespartners

北京 ABB 电气传动系统有限公司
中国, 北京, 100015
地址: 北京市朝阳区酒仙桥北路甲 10 号 401 楼
电话: +86 10 58217788
传真: +86 10 58217618
24 小时 x365 天技术热线: +86 400 810 8885
网址: www.abb.com.cn/drives

全国各地销售代表处联系方式:

上海办事处

中国 上海市 200023
黄浦区蒙自路 763 号丰盛创建大厦 16 层
电话: +86 21 2328 8888
传真: +86 21 2328 8678

沈阳办事处

中国 辽宁省沈阳市 110001
和平区南京北街 206 号假日城市广场 2 座 16 层
电话: +86 24 3132 6688
传真: +86 24 3132 6699

乌鲁木齐办事处

中国 新疆乌鲁木齐市 830002
中山路 339 号中泉广场国家开发银行大厦 6B
电话: +86 991 283 4455
传真: +86 991 281 8240

重庆办事处

中国 重庆市 400021
北部新区星光大道 62 号海王星科技大厦 A 区 6 层
电话: +86 023 6788 5732
传真: +86 023 6280 5369

深圳办事处

中国 广东省深圳市 518031
福田区华富路 1018 号中航中心 1504A
电话: +86 755 8831 3038
传真: +86 755 8831 3033

杭州办事处

中国 浙江省杭州市 310000
钱江路 1366 号华润大厦 A 座 8 层
电话: +86 571 8763 3967
传真: +86 571 8790 1151

长沙办事处

中国 湖南省长沙市 410005
黄兴中路 88 号平和堂商务楼 12B01
电话: +86 731 8268 3005
传真: +86 731 8444 5519

广州办事处

中国 广州市 519623
珠江新城珠江江西路 15 号珠江城大厦 29 层 01-06A 单元
电话: +86 20 3785 0688
传真: +86 20 3785 0608

成都办事处

中国 四川省成都市 610041
人民南路四段三号来福士广场 T1-8 层
电话: +86 28 8526 8800
传真: +86 28 8526 8900

厦门办事处

中国 福建省厦门市 361009
湖里火炬高新区信息光电园围里路 559 号
电话: +86 592 630 3058
传真: +86 592 630 3531

昆明办事处

中国 云南省昆明市 650032
崇仁街 1 号东方首座 2404 室
电话: +86 871 6315 8188
传真: +86 871 6315 8186

郑州办事处

中国 河南省郑州市 450007
中原中路 220 号裕达国际贸易中心 A 座 1006 室
电话: +86 371 6771 3588
传真: +86 371 6771 3873

贵阳办事处

中国 贵州省贵阳市 550022
观山湖区金阳南路 6 号世纪金源购物中心 5 号楼 10 层
电话: +86 851 8221 5890
传真: +86 851 8221 5900

西安办事处

中国 陕西省西安市 710075
经济技术开发区文景路中段 158 号 3 层
电话: +86 29 8575 8288
传真: +86 29 8575 8299

武汉办事处

中国 湖北省武汉市 430060
武昌区临江大道 96 号武汉万达中心 21 层
电话: +86 27 8839 5888
传真: +86 27 8839 5999

福州办事处

中国 福建省福州市 350028
仓山万达广场 A1 座 706-709 室
电话: +86 591 8785 8224
传真: +86 591 8781 4889

哈尔滨办事处

中国 黑龙江省哈尔滨市 150090
哈尔滨市南岗区长江路 99-9 号辰能大厦 14 层
电话: +86 451 5556 2291
传真: +86 451 5556 2295

兰州办事处

中国 甘肃省兰州市 730030
城关区张掖路 87 号中广大厦 23 层
电话: +86 931 818 6466
传真: +86 931 818 6755

济南办事处

中国 山东省济南市 250011
泉城路 17 号华能大厦 6 楼 8601 室
电话: +86 531 8609 2726
传真: +86 531 8609 2724

