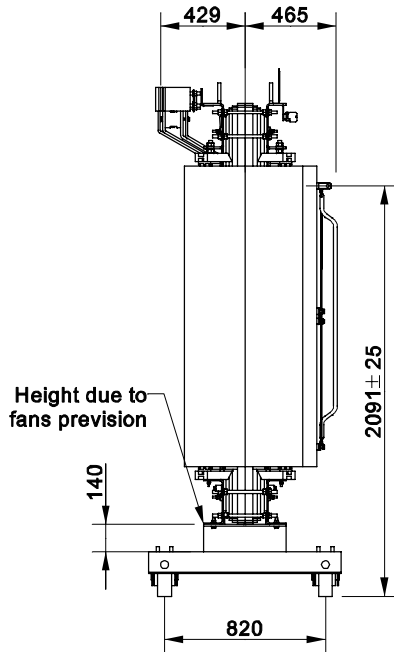
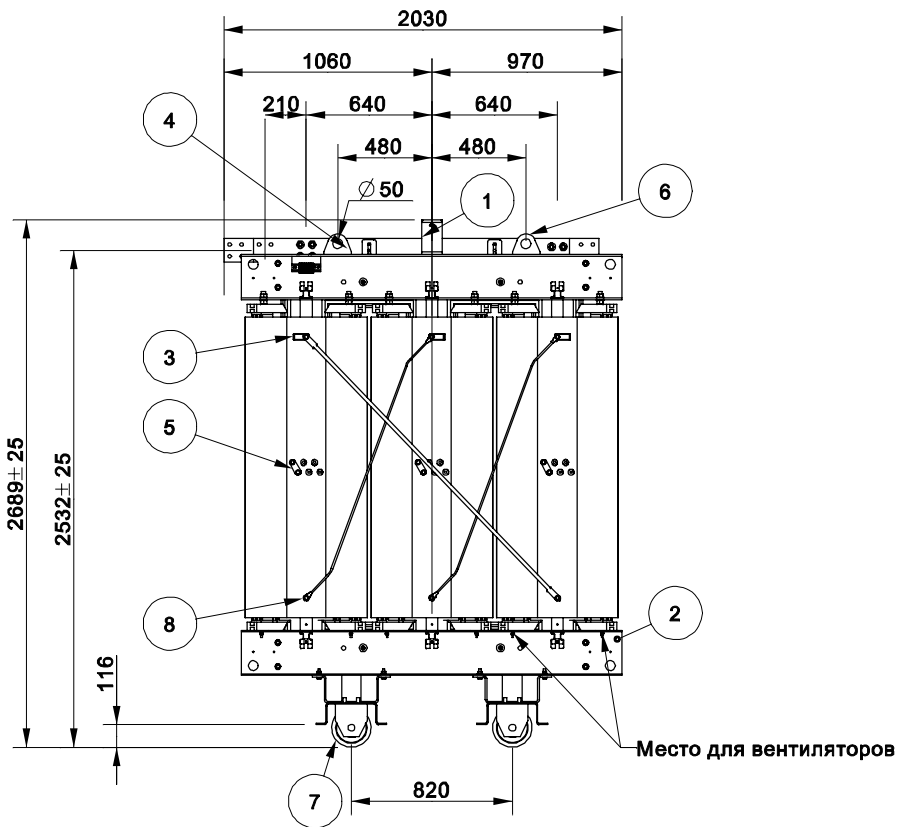
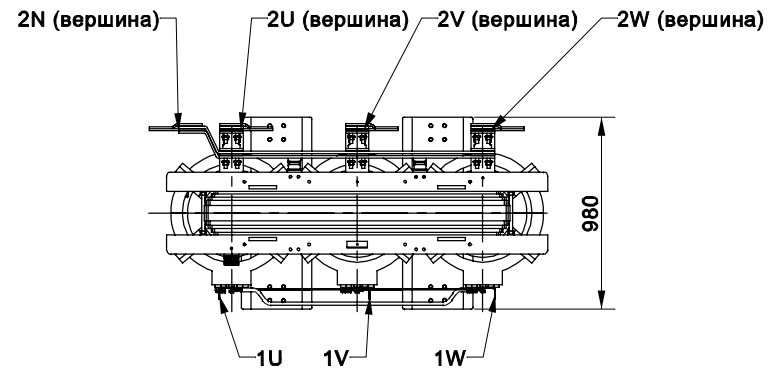
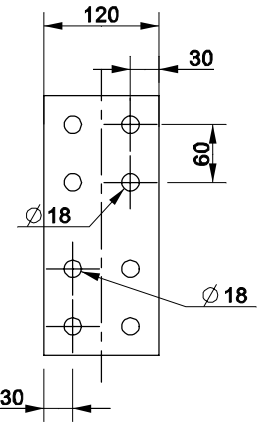


The information contained in this document is to be kept strictly confidential. Any unauthorized use, reproduction, distribution or disclosure is strictly forbidden. © Copyright 2014 ABB. All rights reserved.



ОПИСАНИЕ	
1	- Заводская табличка
2	- Клемма заземления
3	- Клеммы ВН
4	- Клеммы НН
5	- ПБВ с отпайками
6	- Подъемные проушины
7	- Ролики Ø200x70
8	- Схема соединения

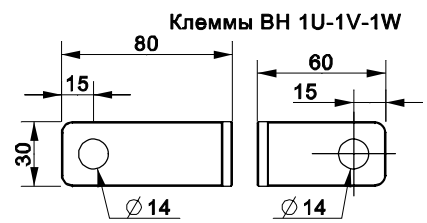
Клеммы НН 2N-2U-2V-2W



Вес	
Трансформатор	5188 kg
Аксессуары	71 kg
Полный вес	5259 kg

МАТЕРИАЛ : МЕДЬ
ТОЛЩИНА : 10.0 mm

МАТЕРИАЛ : МЕДЬ
ТОЛЩИНА : 5.0 mm



Отклонения согласно ISO 2768V

Zone	Rev.	Description	Date	Approved

Item	Qty	Unit	PartID	Dimension	MaterialID	Description	Mass
Prepared	FMUNOZ 05/02/2014			Responsible Department	Classification		
Approved	V.SANZ 05/02/2014			Takeover Department	Title		
Rev.	Scale	Mass	Based On	<p align="center">Общий вид DTE 2500/7.2 , 6000/400 V</p>			Lang.
-	0.037	5258.7	FA000143				ES
Document No.						1LES253939-CR	Sheet
ABB Distribution Transformers						1	1

РУС 7-2KV 2500 ВКБ