
ABB NIEDERSpannungsfrequenzumrichter, Windturbinen-Umrichter und Solarwechselrichter

Umrichtermodule mit Elektrolyt-DC-Kondensatoren im DC-Zwischenkreis

Anweisungen für das Formieren
von Kondensatoren

—

Inhalt

1. Einleitung

Inhalt dieses Kapitels	5
Geltungsbereich	5
ABB Niederspannungsfrequenzumrichter	5
ABB Windturbinen-Umrichter	6
ABB Solarwechselrichter	6
Angesprochener Leserkreis	6
Zweck dieses Handbuchs	6
Sicherheitsvorschriften	6

2. Formieren der Kondensatoren

Inhalt dieses Kapitels	9
Übersicht über das Formieren	9
Nachformierungszeit	9
Prüfen des Alters des Umrichters	10
30-minütige Nachformierung mit eingeschalteter Spannungsversorgung	11
Formieren mit externer DC Spannungsversorgung	11
Nachformierung mit externer Diodenbrücke	13

Ergänzende Informationen





A large blue square with rounded corners containing the white number '1' in a bold, sans-serif font.

Einleitung

Inhalt dieses Kapitels

In diesem Kapitel werden der Geltungsbereich, der angesprochene Leserkreis und der Zweck dieses Handbuchs sowie die Sicherheitsvorschriften beschrieben.

Geltungsbereich

Dieses Handbuch gilt für Frequenzumrichter und Frequenzumrichtermodule mit Elektrolyt-DC-Kondensatoren im DC-Zwischenkreis. In den folgenden Absätzen werden die Frequenzumrichter, Modultypen und Produktserien detaillierter für jeden Produktbereich benannt. Alle Frequenzumrichter und Modultypen werden in diesem Handbuch als Umrichter oder Umrichtermodule bezeichnet.

Hinweis: In den Anschlussplänen wird einheitlich ein Umrichter-/Wechselrichtermodul dargestellt. Das Anschlussprinzip ist für andere Umrichter/Wechselrichter-Modultypen gleich, auch wenn die Anschlussbezeichnungen abweichen können.

■ ABB Niederspannungsfrequenzumrichter

Dieses Handbuch gilt für Frequenzumrichter-, Wechselrichter-, IGBT-Einspeise- und Dreiphasen-Bremsmodule der Produktserien ACS800, ACS850, ACQ810, ACSM1, ACS380, ACH480, ACS480, ACH580, ACQ580, ACS580 und ACS880, d. h. die folgenden Modultypen:

- ACS800-01, -11, -31, -02, -04, -104 und -104LC
 - ACS850-04
 - ACQ810-04
 - ACSM1-04 und ACSM1-204.
 - ACS380
 - ACH480
 - ACS480
-

6 Einleitung

- ACH580-01, -04, -31 und 34
- ACQ580-01, -04, -31 und -34
- ACS580-01 und -04
- ACS880-01, -04, -11, -31, -14, -34 und -104.

■ ABB Windturbinen-Umrichter

Dieses Handbuch gilt für die netzseitigen Wechselrichtermodule und die generatorseitigen Wechselrichtermodule der Produktserien ACS800-67LC, ACS800-77LC, ACS800-87LC und ACS800N-87LC.

Hinweis: Wechselrichtermodule der Typen ACS800-67 und ACS800-77 enthalten Folienkondensatoren im DC-Zwischenkreis anstatt Elektrolytkondensatoren. Die Folienkondensatoren müssen nicht formiert werden.

■ ABB Solarwechselrichter

Dieses Handbuch gilt für Solar-Wechselrichtermodule der Produktserie PVS800-57 und PVS800-57B.

Angesprochener Leserkreis

Es wird vorausgesetzt, dass die Leser dieser Anleitung über Grundkenntnisse der Elektrotechnik, der Verkabelung, der elektrischen Komponenten und der Verwendung von Symbolen in Schaltplänen verfügen.

Zweck dieses Handbuchs

Das Handbuch enthält Informationen, die zum Formieren der Kondensatoren des Wechselrichtermoduls erforderlich sind.

Sicherheitsvorschriften



WARNUNG! Befolgen Sie die Sicherheitsvorschriften, die mit dem Wechselrichter geliefert und in diesem Handbuch beschrieben werden. Die Nichtbeachtung der Vorschriften kann zu Verletzungen und tödlichen Unfällen führen oder Schäden an den Geräten verursachen. Elektrische Installations- oder Wartungsarbeiten dürfen nur von Fachpersonal durchgeführt werden.

1. Frequenzumrichter: Am Umrichter, Motorkabel oder Motor darf nicht gearbeitet werden, wenn die Spannungsversorgung eingeschaltet ist. Warten Sie nach dem Abschalten der Spannungsversorgung stets 5 Minuten, bis die DC-Zwischenkreis-Kondensatoren entladen sind, bevor Sie mit der Arbeit am Frequenzumrichter, dem Motor oder dem Motorkabel beginnen.
Windturbinenumrichter: Am Umrichter oder Generator darf nicht gearbeitet werden, wenn die Spannungsversorgung eingeschaltet ist. Warten Sie nach dem Abschalten der Spannungsversorgung stets 10 Minuten, bis die Zwischenkreiskondensatoren entladen sind, bevor Sie mit der Arbeit am Wechselrichter, dem Generator oder dem Generatorkabel beginnen.
Solarwechselrichter: Arbeiten Sie auf keinen Fall am Photovoltaik-Generator oder am Wechselrichter bzw. seinen Eingangs- und Ausgangskabeln, wenn der Wechselrichter an das Stromnetz oder an die Photovoltaik-Panels angeschlossen ist. Nach dem Abschalten der Spannungsversorgung stets 5 Minuten warten, bis die Zwischenkreiskondensatoren entladen sind, bevor Sie die Arbeiten fortsetzen.
-

2. Stellen Sie durch Messungen sicher, dass die gesamte Installation spannungsfrei ist.
 - Ein Multimeter mit einer Impedanz von mindestens 1 MOhm verwenden.
 - Stellen Sie sicher, dass die Spannung zwischen den Eingangsklemmen des Wechselrichters (U1, V1 UND W1) und der Erdungsklemme (PE) nahe 0 V ist.
 - Sicherstellen, dass die Spannung zwischen den DC-Klemmen des Frequenzumrichters (UDC+ und UCD-) und der Erdungsklemme (PE) nahe 0 V ist.
 3. Niemals die Spannungsversorgung des Umrichters einschalten, während der Nachformier-Schaltkreis angeschlossen ist. Der Netztrenner (falls vorhanden) muss in Position offen verriegelt werden.
 4. Es muss sichergestellt sein, dass der Umrichter sauber und trocken ist (keine Kondensation), bevor das Formieren gestartet wird.
-

A blue square with rounded corners containing the white number '2' in a large, bold, sans-serif font.

Formieren der Kondensatoren

Inhalt dieses Kapitels

Dieses Kapitel enthält Anweisungen zur Formierung der Umrichter Kondensatoren. Es enthält drei alternative Methoden.

Übersicht über das Formieren

Elektrolytische DC-Kondensatoren in der DC-Verbindung des Umrichtermoduls müssen formiert/nachformiert werden, wenn das Modul seit einem Jahr oder länger nicht mehr in Betrieb ist. Die Nachformierungszeit hängt vom Typ des Umrichtermoduls sowie davon ab, wie lange der Umrichter nicht in Betrieb war. Ohne das Nachformieren können die Kondensatoren beschädigt werden, wenn der Umrichter in Betrieb genommen wird.

Wenn der Umrichter kürzer als ein Jahr außer Betrieb war, müssen die Kondensatoren nicht nachformiert werden.

Neben den in diesem Handbuch beschriebenen Nachformiermethoden bietet ABB auch Geräte zum Nachformieren, wie FINERO FST-DCP 1500-05 und FUG HCK 800-2000, an. Weitere Informationen erhalten Sie von Ihrer ABB-Vertretung.

Nachformierungszeit

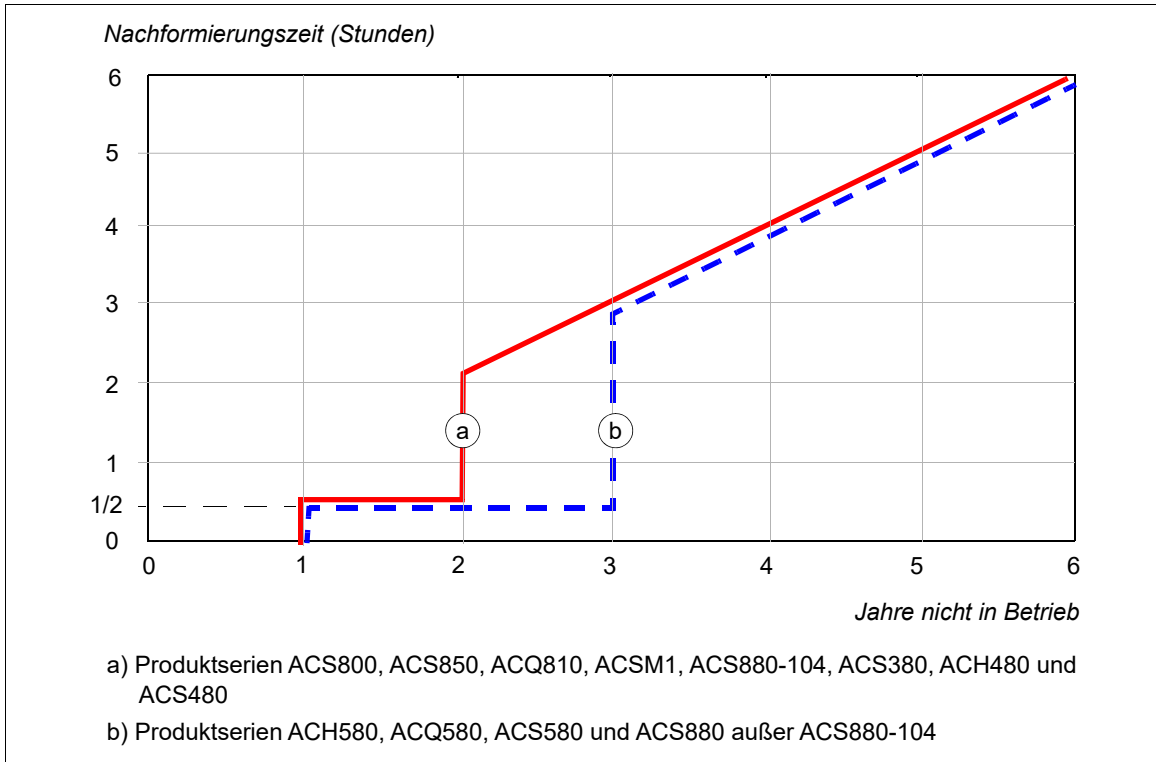
Der DC-Zwischenkreis des Umrichters wird für die angegebene Nachformierungszeit an seine Nennspannung angeschlossen, um die Kondensatoren zu „wecken“. Das folgende Diagramm zeigt die erforderliche Formierungszeit.

Wenn der Umrichter ein bis zwei Jahre lang gelagert (außer Betrieb) war (Abbildung a), kann er bei eingeschalteter Spannungsversorgung 30 Minuten lang formiert werden.

Wenn der Umrichter ein bis drei Jahre lang gelagert (außer Betrieb) war (Abbildung b), kann er bei eingeschalteter Spannungsversorgung lang formiert werden. Siehe Abschnitt [30-minütige Nachformierung mit eingeschalteter Spannungsversorgung](#) auf Seite 11.

10 Formieren der Kondensatoren

Wenn die Nichtbetriebszeit mehr als zwei (Abbildung a) oder drei (Abbildung b) Jahre beträgt, formieren Sie den Umrichter mit der Methode in Abschnitt [Formieren mit externer DC Spannungsversorgung](#) auf Seite 11 oder [Nachformierung mit externer Diodenbrücke](#) auf Seite 13.



Prüfen des Alters des Umrichters

Aus der Seriennummer des Umrichters sind das Produktionsjahr und die Produktionswoche des Umrichters ersichtlich:

- Bei 7 Ziffern: Zum Beispiel lautet die Seriennummer 3260034 die 3 für das Produktionsjahr (2003), 26 für die Produktionswoche, und 0034 ist die laufende Produktionsnummer in der Woche.
- Bei 8 Ziffern: Zum Beispiel lautet die Seriennummer 14250125 die 1 für das Herstellungsland (1 = Finnland), 4 steht für das Produktionsjahr (2004), 25 steht für die Produktionswoche, und 0125 ist die laufende Produktionsnummer in der Woche.
- Bei 10 Ziffern: Zum Beispiel lautet die Seriennummer 1173200725 die 1 für das Herstellungsland, 17 steht für das Produktionsjahr (2017), 32 steht für die Produktionswoche, und 00725 ist die laufende Produktionsnummer in der Woche.

30-minütige Nachformierung mit eingeschalteter Spannungsversorgung

Diese Methode kann für die Kondensatorformierung verwendet werden, wenn der Umrichter ein bis zwei Jahre (Produktserien ACS800, ACS850, ACQ810, ACSM1, ACS880-104, ACS380, ACH480 und ACS480) oder ein bis drei Jahre (Produktserien ACH580, ACQ580, ACS580 und ACS880 außer ACS880-104) gelagert wurde/außer Betrieb war.

1. Den Umrichter 30 Minuten lang an die Spannungsversorgung schalten.
2. Den Umrichter während der laufenden Nachformierung nicht belasten.

Der Umrichter „weckt“ seine Kondensatoren selbsttätig und kann anschließend benutzt werden.

Formieren mit externer DC Spannungsversorgung

Diese Methode kann für die Kondensatorformierung verwendet werden, wenn der Umrichter zwei Jahre oder länger (Produktserien ACS800, ACS850, ACQ810, ACSM1, ACS880-104, ACS380, ACH480 und ACS480) oder drei Jahre oder länger (Produktserien ACH580, ACQ580, ACS580 und ACS880 außer ACS880-104) gelagert wurde/außer Betrieb war.

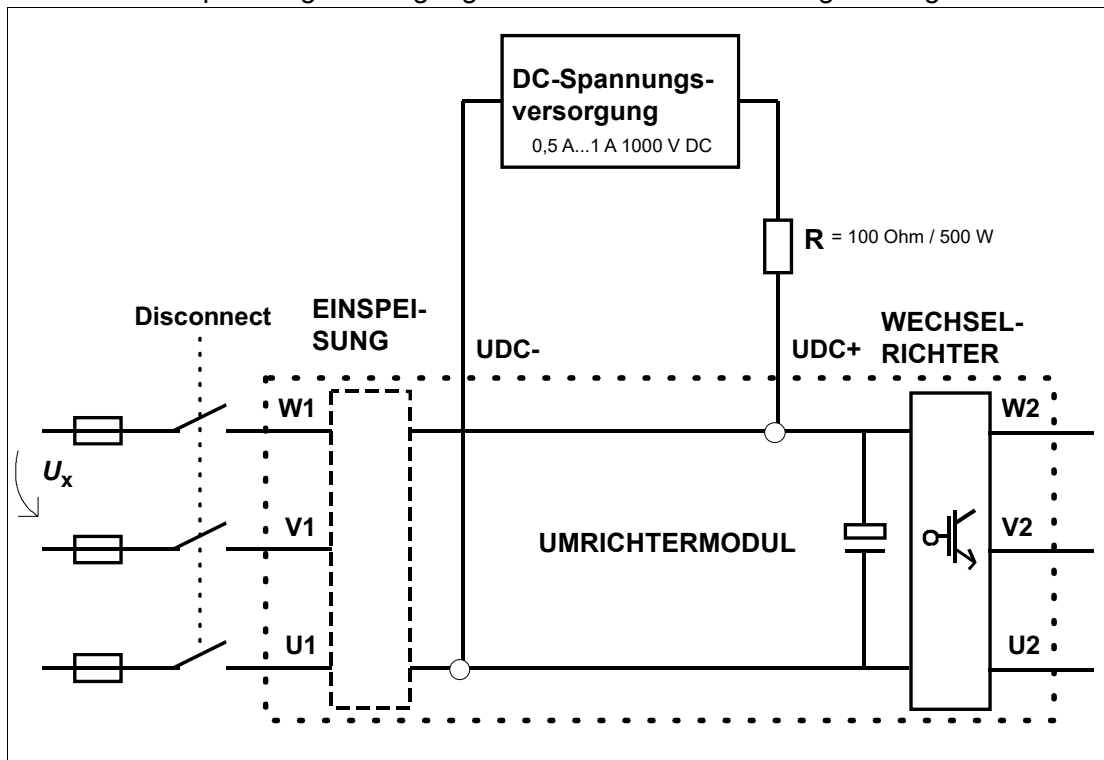


WARNUNG! Befolgen Sie die Sicherheitsvorschriften in Abschnitt [Sicherheitsvorschriften](#) auf Seite 6. Die Nichtbeachtung der Vorschriften kann zu Verletzungen und tödlichen Unfällen führen oder Schäden an den Geräten verursachen. Niemals die Spannungsversorgung des Umrichters einschalten, während der Nachformier-Schaltkreis angeschlossen ist. Der Netztrenner (falls vorhanden) muss in Position offen verriegelt werden.

-
1. Stellen Sie sicher, dass die Umrichtermodule von allen Spannungsquellen getrennt sind (alle AC- und DC-Eingänge und -Ausgänge müssen getrennt sein).
 2. Prüfen Sie, ob die Anlage spannungsfrei ist.
 - Benutzen Sie ein Multimeter mit einer Impedanz von mind. 1 MOhm.
 - Stellen Sie sicher, dass die Spannung zwischen den Eingangsklemmen des Wechselrichters (U1, V1 UND W1) und der Erdungsklemme (PE) nahe 0 V ist.
 - Stellen Sie sicher, dass die Spannung zwischen den DC-Klemmen des Umrichters (UDC+ und UCD-) und der Erdungsklemme (PE) nahe 0 V ist.
-

12 Formieren der Kondensatoren

3. Stellen Sie diesen Nachformierungs-Schaltkreis her und schließen Sie ihn an die DC-Klemmen des Umrichtermoduls an. Ein externer Widerstand R ist nicht erforderlich, wenn die DC-Spannungsversorgung eine einstellbare Strombegrenzung besitzt.



4. Die Spannungsversorgung des Nachformierungs-Schaltkreises für die Zeitdauer einschalten, die in Abschnitt *Nachformierungszeit* auf Seite 9 angegeben ist.

Hinweis: Der Nachformierungsstrom muss auf max. 500 mA begrenzt werden. Wenn die DC-Spannungsversorgung keine einstellbare Strombegrenzung hat, die Spannung schrittweise langsam von 0 auf den vollen Wert erhöhen. Geregelte DC-Spannungsversorgung mit aktiver Strombegrenzung:

- Ausgangsstrom: 0,5...1 A DC, max. 500 mA während des Nachformierens
- Ausgangsspannung: anpassbar 0...1000 V DC. Eine geeignete Spannung während des Nachformierens ist 1,35...1,45 U_x . U_x steht für die Nenn-AC-Spannung des Umrichters.



WARNUNG! Die Kondensatoren können beschädigt werden, wenn Sie während des Formierens zu viel DC-Spannung verwenden.

5. Die Spannungsversorgung des Nachformierungs-Schaltkreises wieder abschalten.
6. 5 Minuten (bei Windturbinenumrichtern 10 Minuten) warten, bis die DC-Kondensatoren des Umrichters entladen sind.
7. Messen, ob die Spannung der DC-Klemmen des Umrichters nahe 0 V liegt.
8. Den Nachformierungs-Schaltkreis wieder vom Umrichter trennen.

Nachformierung mit externer Diodenbrücke

Diese Methode kann für die Kondensatorformierung verwendet werden, wenn der Umrichter zwei Jahre oder länger (Produktserien ACS800, ACS850, ACQ810, ACSM1, ACS880-104, ACS380, ACH480 und ACS480) oder drei Jahre oder länger (Produktserien ACH580, ACQ580, ACS580 und ACS880 außer ACS880-104) gelagert wurde/außer Betrieb war.

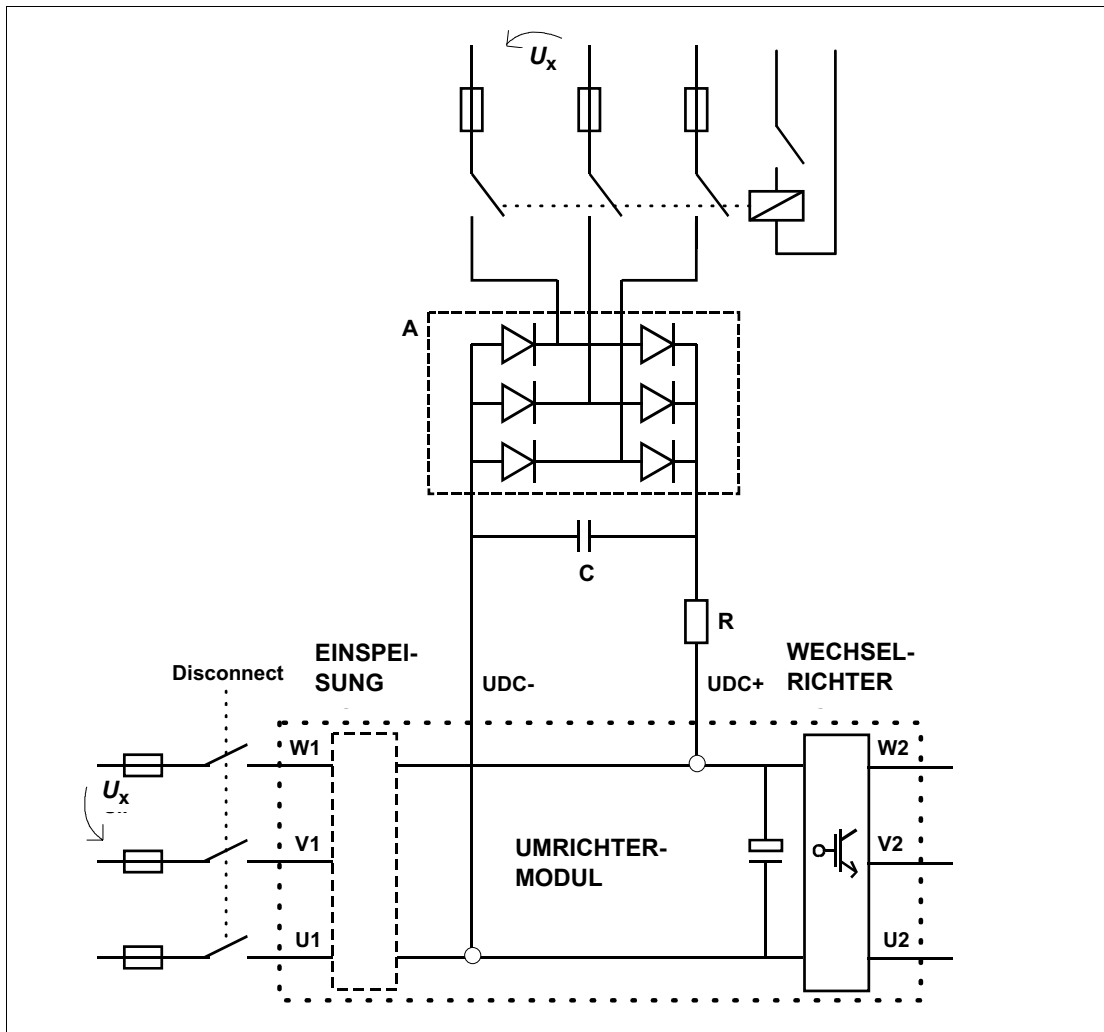


WARNUNG! Befolgen Sie die Sicherheitsvorschriften in Abschnitt [Sicherheitsvorschriften](#) auf Seite 6. Die Nichtbeachtung der Vorschriften kann zu Verletzungen und tödlichen Unfällen führen oder Schäden an den Geräten verursachen. Niemals die Spannungsversorgung des Umrichters einschalten, während der Nachformier-Schaltkreis angeschlossen ist. Der Netztrenner (falls vorhanden) muss in Position offen verriegelt werden.

1. Stellen Sie sicher, dass die Umrichtermodule von allen Spannungsquellen getrennt sind (alle AC- und DC-Eingänge und -Ausgänge müssen getrennt sein).
 2. Prüfen Sie, ob die Anlage spannungsfrei ist.
 - Benutzen Sie ein Multimeter mit einer Impedanz von mind. 1 MOhm.
 - Stellen Sie sicher, dass die Spannung zwischen den Eingangsklemmen des Wechselrichters (U1, V1 UND W1) und der Erdungsklemme (PE) nahe 0 V ist.
 - Stellen Sie sicher, dass die Spannung zwischen den DC-Klemmen des Umrichters (UDC+ und UCD-) und der Erdungsklemme (PE) nahe 0 V ist.
-

14 Formieren der Kondensatoren

3. Stellen Sie diesen Nachformierungs-Schaltkreis her und schließen Sie ihn an die DC-Klemmen des Umrichtermoduls an.



Spannung	Empfohlene Komponenten		
	A	R	C
$200\text{ V} < U_x < 240\text{ V}$	SKD 82/16	220 Ohm / 700 W	22 nF / 2000 V
$380\text{ V} < U_x < 415\text{ V}$	SKD 82/16	220 Ohm / 700 W	22 nF / 2000 V
$380\text{ V} < U_x < 500\text{ V}$	SKD 82/16	470 Ohm / 1200 W	22 nF / 2000 V
$525\text{ V} < U_x < 690\text{ V}$	SKD 82/16	680 Ohm / 1700 W	22 nF / 2000 V

- Die AC-Spannungsversorgung des Nachformierungs-Schaltkreises für die Zeitdauer einschalten, die in Abschnitt *Nachformierungszeit* auf Seite 9 angegeben ist.
- Die AC-Spannungsversorgung des Nachformierungs-Schaltkreises abschalten und trennen.
- 5 Minuten (bei Windturbinenumrichtern 10 Minuten) warten, bis die DC-Kondensatoren des Umrichters entladen sind.
- Messen, ob die Spannung der DC-Klemmen des Umrichters nahe 0 V liegt.
- Den Nachformierungs-Schaltkreis wieder vom Umrichter trennen.

Ergänzende Informationen

Produkt- und Service-Anfragen

Wenden Sie sich mit Anfragen zum Produkt unter Angabe des Typenschlüssels und der Seriennummer des Geräts an Ihre ABB Vertretung. Eine Liste der ABB Verkaufs-, Support- und Service-Adressen finden Sie unter abb.com/searchchannels.

Produkt-Schulung

Informationen zu den Produktschulungen von ABB finden Sie im Internet unter new.abb.com/service/training.

Feedback zu Handbüchern von ABB Drives

Über Kommentare und Hinweise zu unseren Handbüchern freuen wir uns. Auf der folgenden Internetseite finden Sie das entsprechende Formular new.abb.com/drives/manuals-feedback-form.

Dokumentenbibliothek im Internet

Im Internet finden Sie Handbücher und andere Produkt-Dokumentation im PDF-Format unter abb.com/drives/documents.



abb.com/drives

