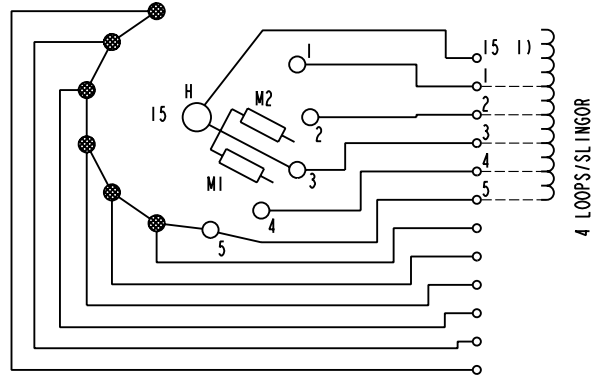


We reserve all rights in this document and in the information contained therein. Reproduction, use or disclosure to third parties without express authority is strictly forbidden. © ABB 19

Pos. Läge	H connects H förbinder
1	1 - 15
2	2 - 15
3	3 - 15
4	4 - 15
5	5 - 15

On-load tap-changer type UZEL., UZFL., 5 tap positions, linear switching.
Min. effective No. of turns in pos. 1.
The tap-changer is delivered set in pos. 3.

Lindningskopplare typ UZEL., UZFL., 5 lägen, linjär koppling.
Min. antal effektiva varv i läge 1.
Lindningskopplaren levereras inställd i läge 3.



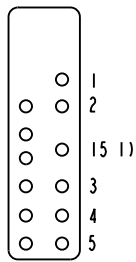
The tap-changer is shown in pos. 3
Lindningskopplaren visad i läge 3

H Main contact M1, M2 Transition contacts
Huvudkontakt Motståndskontakter

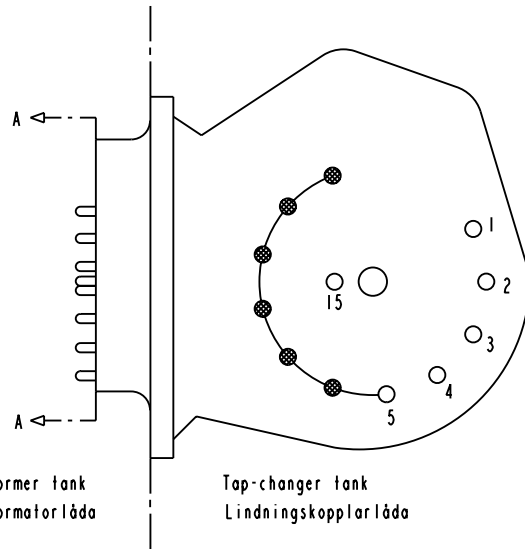
1) Connections between the terminals 15 of the three phases are included in the star-point type.

Förbindningar mellan uttag 15 i de tre faserna ingår i nollpunktsutförandet.

Terminal board
Plint



Section A-A
Sektion A-A



Transformer tank
Transformatorlåda

Tap-changer tank
Lindningskopplarlåda

Sheet	Cont	Year	Week	Rev	Ind	Dept	Appd	Year	Week
		-	-						
Drawn by	Form No.	Design checked by		Accepted for prod by		Description (English)		DATA ORIGINAL	
B-O. Stenestam		M. Hedlund		L. Bergman		CONNECTION DIAGRAM		File name	
		COM/TKO 97 33				KOPPLINGSSHEMA		0396-1	
ABB		Asea Brown Boveri		5492 0396-1		Lang		Sheet	
						RevInd		Cont	