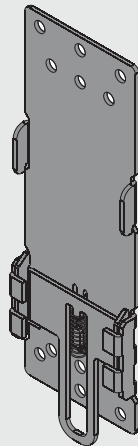
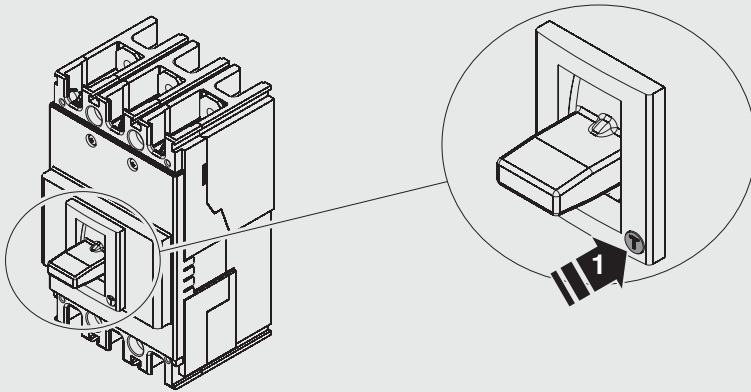


Doc. N.° 1SDH000717R0804 - L8232

# SACE FORMULA A1-A2

Staffa per fissaggio su profilato DIN A1-A2.  
Bracket for mounting on DIN channel A1-A2.  
Montageclip für Befestigung auf DIN-Hutschiene A1-A2.  
Patte pour fixation sur profilé DIN A1-A2.  
Accesorio de fijación en perfil DIN A1-A2.  
DIN 导轨固定支架A1-A2

A1-A2/I-II-III-IV



(M4x60)



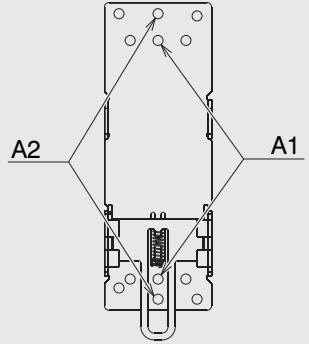
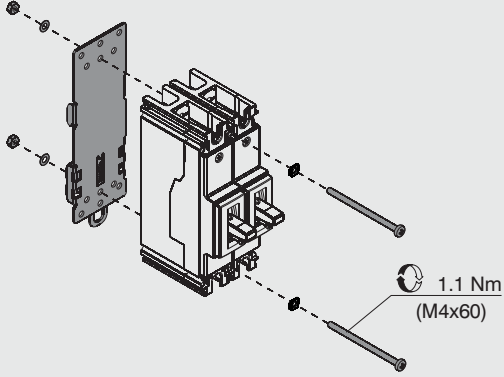
x2

Power and productivity  
for a better world™



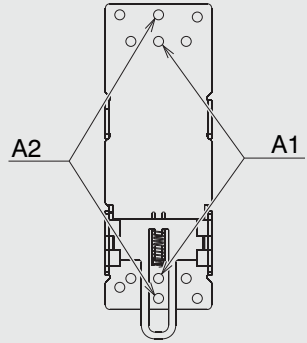
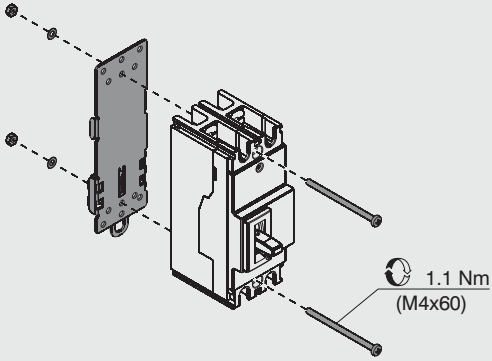
A

A1-A2/I



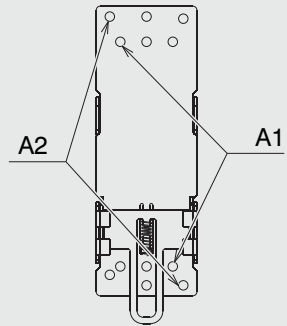
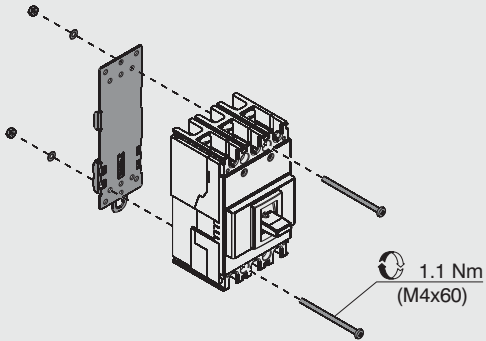
B

A1-A2/II



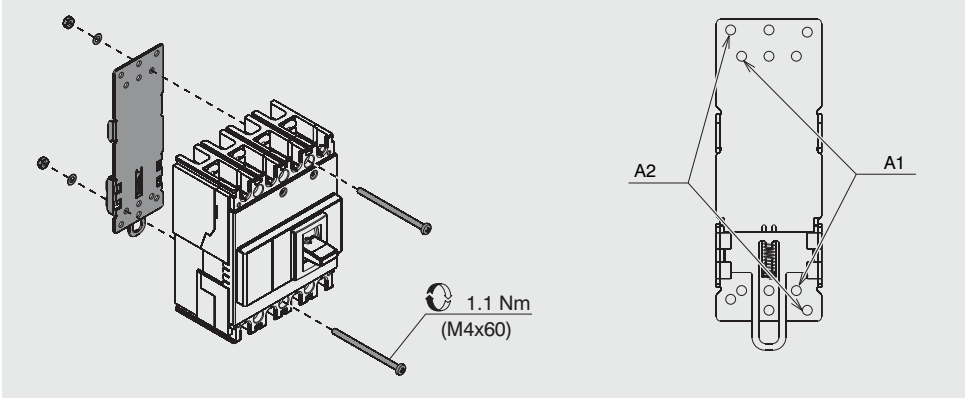
C

A1-A2/III



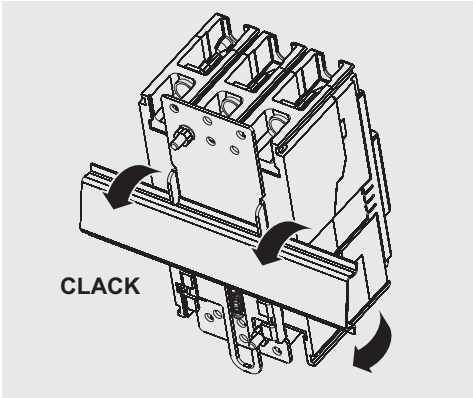
D

A1-A2/IV



E

A1-A2/I-II-III-IV



F

