



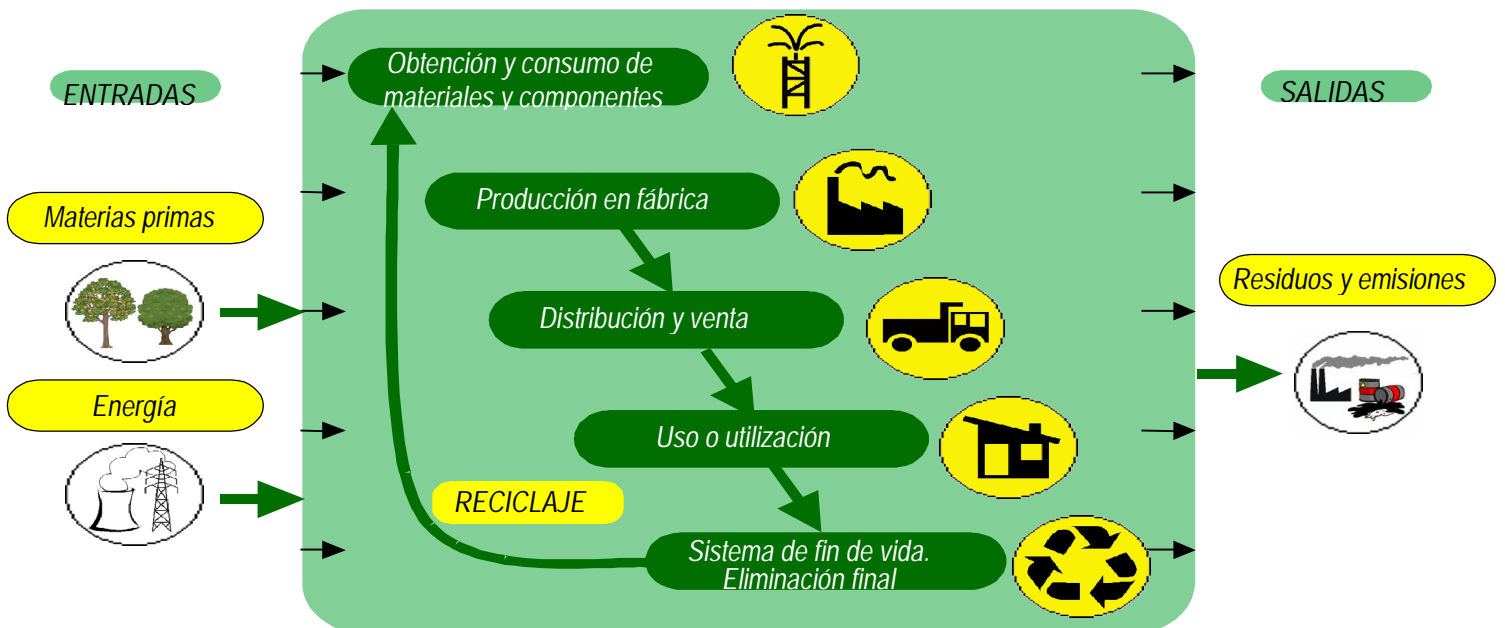
**Asea Brown Boveri, S.A.**  
LPWA Wiring Accessories  
Fábrica NIESSEN

Comunicación a los agentes involucrados en el ciclo de vida.  
Sonido Hit by NIESSEN

**DOC 42-03-04**

Revisión Nº 2  
Enero 2013

Nuestra política de mejora continua requiere además un trabajo exigente y responsable, que nos ha llevado a la implantación de la norma UNE-EN-ISO 14006 en nuestro Sistema de Gestión de Calidad y Medio Ambiente. La Gestión Ambiental del proceso de Diseño y Desarrollo, Ecodiseño, garantiza el estudio ambiental del producto en la etapa de Diseño y Desarrollo de productos, a fin de identificar, controlar y reducir los impactos generados durante las etapas de su ciclo de vida y evitando el traslado de impactos de unas etapas a otras. Este detallado análisis es la base de la que parten nuestros objetivos medioambientales y que a través de un coordinado trabajo en equipo los hemos conseguido alcanzar, garantizando así que nuestros productos sean respetuosos con el medio ambiente durante todo el ciclo de vida correspondiente a: materiales y componentes, producción, distribución, uso y mantenimiento y fin de vida. De esta forma, conseguimos que nuestros productos sean diseñados con una visión de: durabilidad, reparabilidad, actualización y reciclado.



Por eso en el año 2007 Asea Brown Boveri, S.A. Fábrica NIESSEN certifico la Gestión ambiental del proceso de Diseño y Desarrollo según la norma UNE 150301.

Para posteriormente adecuar el sistema a la norma de índole internacional UNE EN ISO 14006





**Asea Brown Boveri, S.A.**  
LPWA Wiring Accessories  
Fábrica NIESSEN

Comunicación a los agentes  
involucrados en el ciclo de vida.  
Sonido Hit by NIESSEN

**DOC 42-03-04**

Revisión Nº 2  
Enero 2013

## 1 - CONSIDERACIONES DE UTILIZACIÓN DE LOS PRODUCTOS ECODISEÑADOS. **Serie Sonido NIESSEN**

- Realice buenas conexiones eléctricas, esto evitará pérdidas de calor en las conexiones y consumos innecesarios de energía.
- Recicle los embalajes de cartón.

## 2 - CONSIDERACIONES DE RECICLABILIDAD:

- Los materiales plásticos son reciclables están marcados en el interior (indicando el material del que están fabricados) y se pueden separar.

## 3 - MEJORAS MEDIO AMBIENTALES:

- En los plásticos se ha evitado el uso de retardantes de llama halogenados, empleando materias primas libres de halógenos.
- Uso de envases reciclables optimizados para aprovechar al máximo su espacio.
- Se han eliminado componentes, con el consecuente ahorro de materias primas y de energía en los procesos de fabricación.
- Las pinturas son en base acuosa evitando así el uso de disolventes dañinos para el medio ambiente.
- Uso de señalizadores luminosos para interruptores con tecnología led que suponen un ahorro energético del 25%.
- La utilización de señalizadores luminosos con tecnología led alarga la vida tres veces respecto a los señalizadores de lámparas de neón.
- Se elimina el cableado entre el aparato de pared, y aparato de techo de los altavoces.
- Desaparece la necesidad de cablear equipos fuentes de audio, al sistema de sonido.



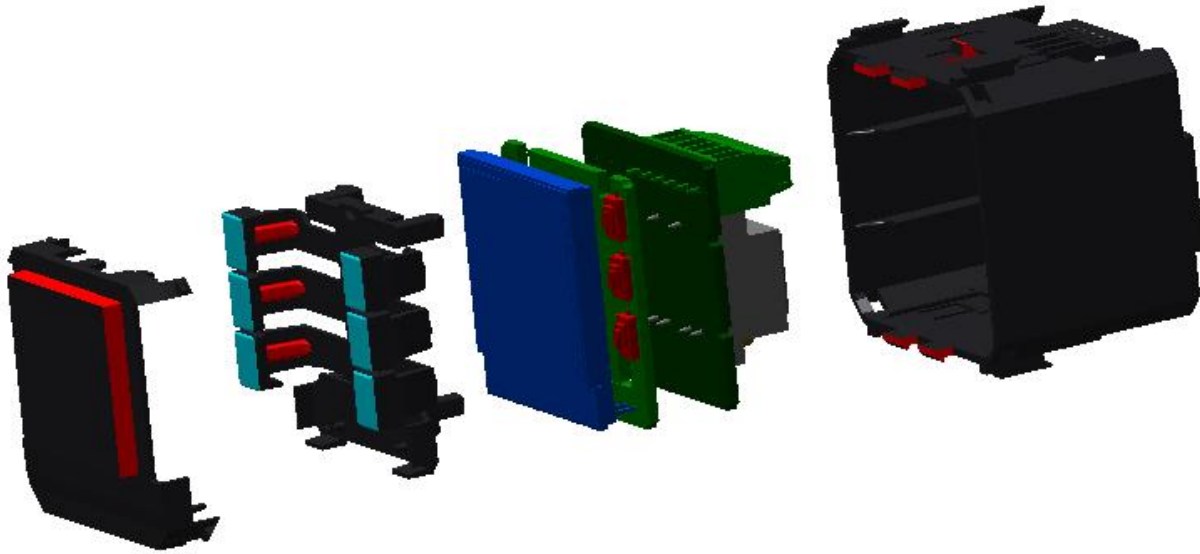
**Asea Brown Boveri, S.A.**  
LPWA Wiring Accessories  
Fábrica NIESSEN

Comunicación a los agentes  
involucrados en el ciclo de vida.  
Sonido Hit by NIESSEN

**DOC 42-03-04**

Revisión Nº 2  
Enero 2013

**9368 FM radio Display 230V - 9368.7 FM radio Display 127V**



1

2

3

4

1 – Tapa interna / Inner Cover	PC
2 - Botonera / Buttons	PC
3 – Circuito electrónico / Electronic circuit	
4 – Carcasa / box	PC



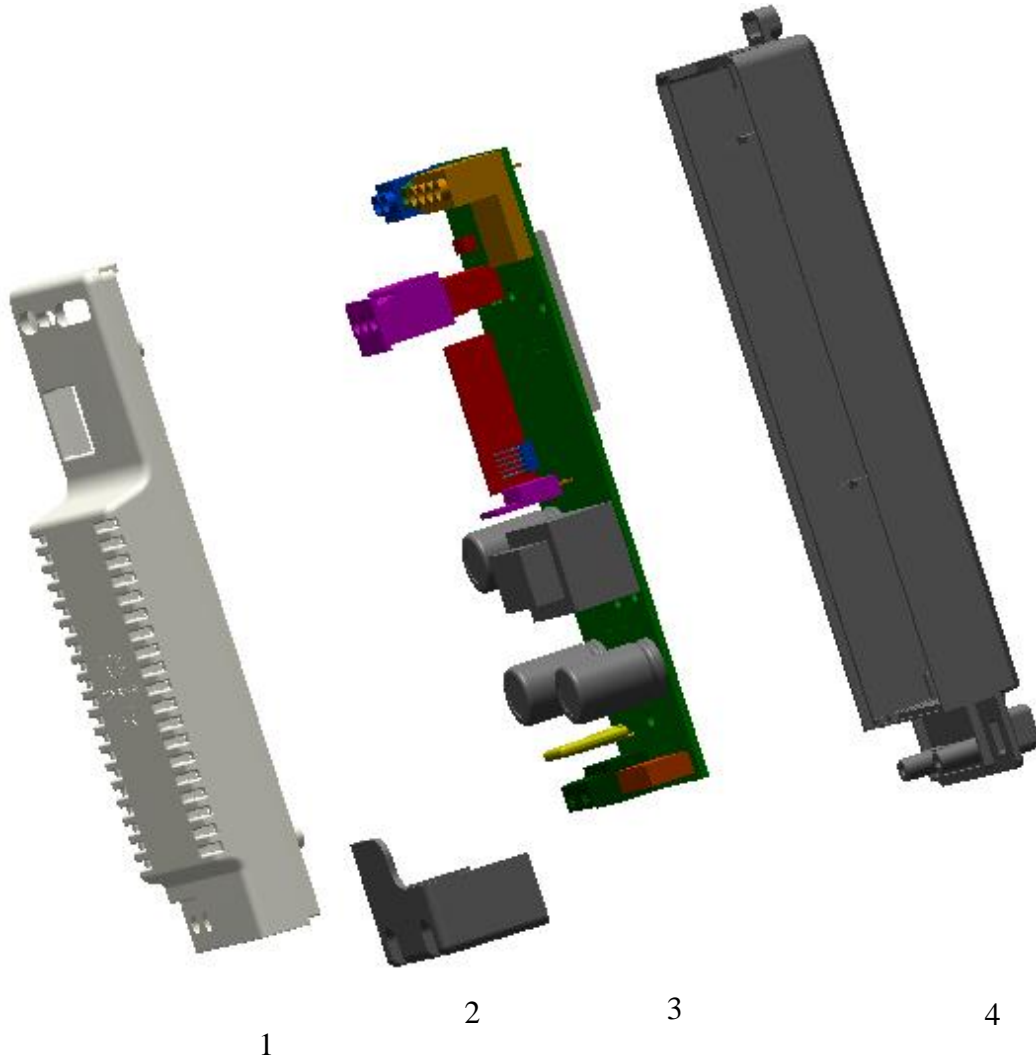
**Asea Brown Boveri, S.A.**  
LPWA Wiring Accessories  
Fábrica NIESSEN

Comunicación a los agentes  
involucrados en el ciclo de vida.  
Sonido Hit by NIESSEN

**DOC 42-03-04**

Revisión Nº 2  
Enero 2013

**9368.1 Modulo Radio/AMPL/BT TECHO 6+6W 230/127V - / - Installation box amplifier**



- |   |     |
|---|-----|
| 1 – Tapa / Cover                              | ABS |
| 2 – Tapa bornes / Terminals cover             | ABS |
| 3 – Circuito electrónico / Electronic circuit |     |
| 4 – Base / Base                               | ABS |



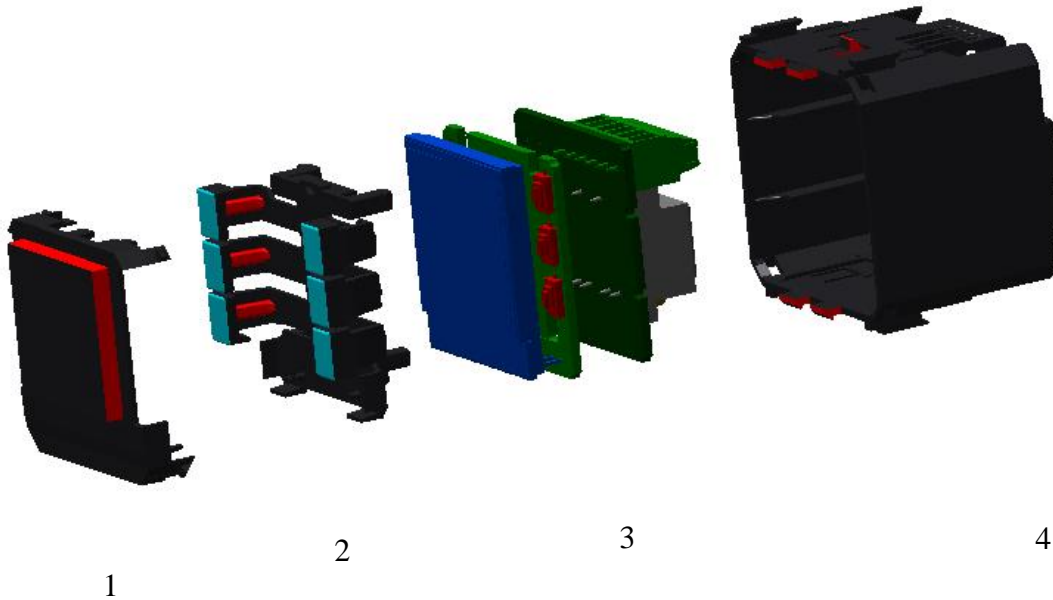
**Asea Brown Boveri, S.A.**  
LPWA Wiring Accessories  
Fábrica NIESSEN

Comunicación a los agentes involucrados en el ciclo de vida.  
Sonido Hit by NIESSEN

**DOC 42-03-04**

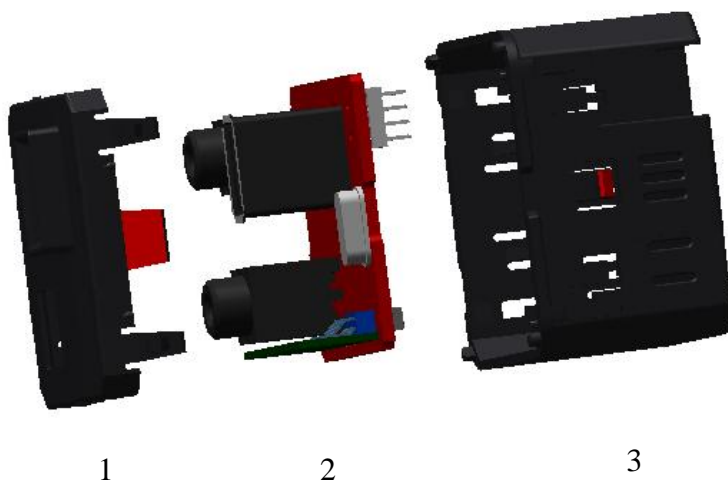
Revisión Nº 2  
Enero 2013

### 9368.2 Mando de Empotrar para Modulo de Techo - / - Display controller module



- |   |    |
|---|----|
| 1 – Tapa interna / Inner Cover                | PC |
| 2 - Botonera / Buttons                        | PC |
| 3 – Circuito electrónico / Electronic circuit |    |
| 4 – Carcasa / box                             | PC |

### 9368.3 Modulo Entrada/Salida/USB/BLUETOOTH - / - USB audio + I / O Module



- |   |    |
|---|----|
| 1 – Tapa interna / Inside Cover               | PC |
| 2 - Circuito electrónico / Electronic circuit |    |



**Asea Brown Boveri, S.A.**  
LPWA Wiring Accessories  
Fábrica NIESSEN

Comunicación a los agentes  
involucrados en el ciclo de vida.  
Sonido Hit by NIESSEN

**DOC 42-03-04**

Revisión N° 2  
Enero 2013

3 – Carcasa / box

PC

Nota: La presentación de estos textos ira de acorde al medio utilizado (web, Catálogos, instrucciones) por lo que no siempre tendrá este formato.

Cecilia de Acha  
Responsable de Desarrollo

03/01/2015