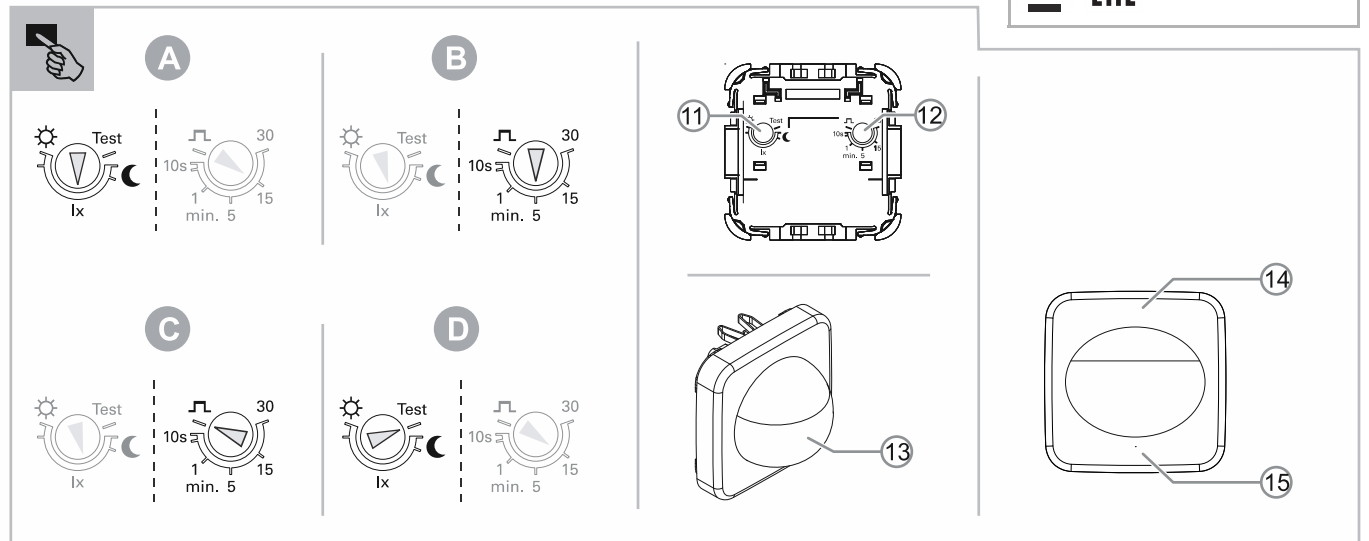
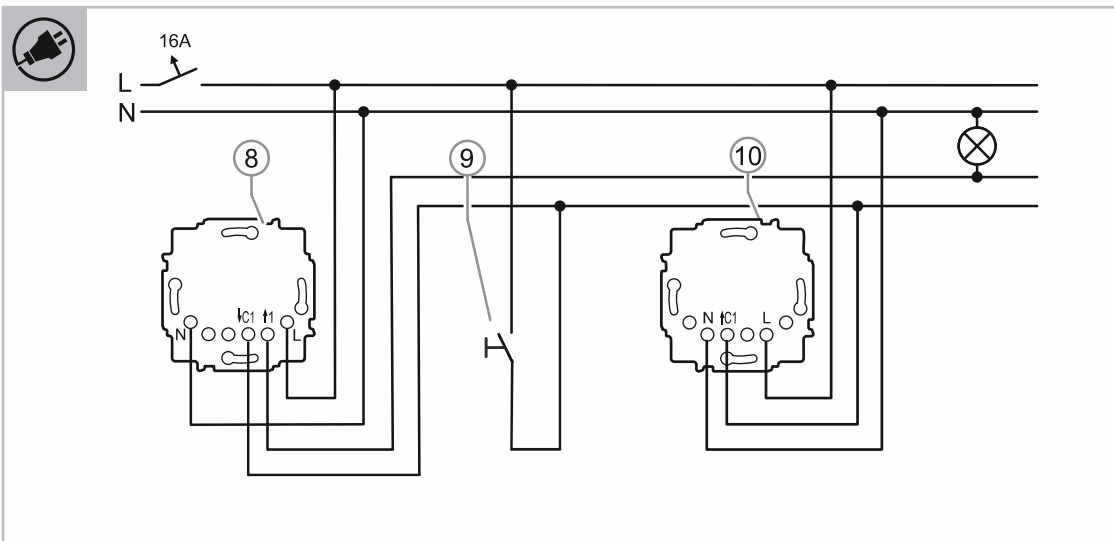


64764-xxx

**NO SV FI**



### Busch-Watchdog

64764-xxx | 180 flex, Comfort Sensor med multilinse

**FARE**

Ved direkte eller indirekte kontakt med spenningsførende deler går farlig strøm gjennom kroppen. Følgen kan være elektrisk støt, forbrønning eller død. Brannfare ved feil utført arbeid på spenningsførende deler.

- Koble fra nettspenningen før montering og demontering!
- Arbeid på 110 ... 240 V-nettet må kun utføres av fagpersonell.

- Les montasjeveiledningen nøye og ta vare på den.
- Ytterligere brukerinformasjon og informasjon om planlegging finner du på [www.BUSCH-JAEGER.com](http://www.BUSCH-JAEGER.com) eller ved å skanne QR-koden.

**Forskriftsmessig bruk**

Bevegelsesmelderen brukes til å koble belysningsanlegg avhengig av lysstyrke og/eller bevegelser. Den er kun konstruert for innendørs bruk i bygninger og er ment for takmontering.

Monteringen kan blant annet gjøres på følgende flex-innsatser:

- Relé-innsatser
- e-contact-innsatser
- LED-dimmer-innsatser
- Ekstraapparat-innsatser

Apparatet er ikke egnet som innbrudds- eller overfallsalarm, ettersom den foreskrevne sabotasjesikkerheten iht. VdS-forskrift mangler.

**ADVARSEL**

Apparatet har høyfølsomme sensorer og linsesystemer.

- Ikke dekk til eller lim over linsesegmenter, fordi funksjonen til apparatet da kan bli forstyrret.
- Ikke rengjør apparatet og linsesystemet med skurende eller aggressive rengjøringsmidler.

**Tekniske data**

Åpningsvinkel:	180°
Lysstyrkegrenseverdi:	1 ... 500 Lux, dagdrift
Utkoblingsforsinkelse:	= 10 sekunder ... 30 minutter = Korttidsimpuls 1 sekund
Monteringshøyde:	0,8 m ... 2,2 m
Beskyttelsesklasse:	IP20
Temperaturområde:	-5 °C ... +45 °C
Lagringstemperatur:	-25 °C ... +70 °C

### Modulært system

**Anvisning**

Bevegelsesmelder-sensorene [5 ... 7] kan kombineres fysisk etter ønske med flex-innsatsene [1 ... 4]. Men det er ikke alle kombinasjonene som lønner seg med tanket på ønskede funksjoner.

**Funksjon**

Funksjonen er avhengig av hvilken flex-innsats som brukes. Avhengig av flex-innsats arbeider bevegelsesmelderen [6] i én av følgende moduser:

- Relé-innsats, enkel eller e-contact-innsats:
  - Kobler ved bevegelser avhengig av lysstyrken i omgivelsene.
  - Mede-contact følger myk innkobling eller myk utkobling i løpet av 1 sekund.
- Relé-innsats, dobbel:
  - Kanal 1 kobler ved bevegelser avhengig av lysstyrken i omgivelsene.
  - I løpet av perioden for myk innkobling eller utkobling.
  - Lysstyrkeverdien kan endres med den lokale betjeningen.
- LED-dimmer-innsats:
  - Lyset dimmes til innstilt verdi.
  - Avhengig av lysstyrken i omgivelsene.
  - I løpet av perioden for myk innkobling eller utkobling.
  - Lysstyrkeverdien kan endres med den lokale betjeningen.
- Ekstraapparat-innsats:
  - For å utvide registreringsområdet.

**Tilkobling**

Se dokumentasjonen for den enkelte anvendte flex-innsatsen.

Det er mulig å utvide registreringsområdet med Ekstraapparat-innsats flex.

[8] "Relé-innsats flex, enkel" med "Busch-Watchdog 180 flex, Comfort Sensor med multilinse"

[9] Alternativt: ekstraapparat-tast, f.eks.: 2020 US/xxx

[10] "Ekstraapparat-innsats flex" med "Busch-Watchdog 180 flex, Comfort Sensor med multilinse"

**Montering**

Sett bevegelsesmelderen på flex-innsatsen sammen med rammen [1]/[2].

Flex-innsatsen og rammen følger ikke med leveransen og må bestilles separat.

**Anvisning**

Bruk egnet verktøy til å fjerne dekslet om dette blir nødvendig.

### Registreringsområde

Registreringsområdet er blant annet avhengig av omgivelsestemperaturen. De angitte verdiene gjelder en omgivelsestemperatur på 21 °C. Registreringsområdet blir mindre hvis omgivelsestemperaturene er høyere.

[3+5] Montasjehøyder/registreringsnivåer  
[4+6] Registreringsområde

Registreringsområde		
Monteringshøyde (H)	går på langs av meldereren	går på tvers av meldereren
1,1 m	5 m	7 m på siden 8 m i front
2,2 m	4 m	8 m

**Innstilling og betjening**

**Anvisning**

Funksjonen til innstillingselementene er avhengig av hvilken flex-innsats som brukes.

[11] Trimmer  
[12] Trimmer  
[13] LED  
[14] Vippetast øverst  
[15] Vippetast nederst

Vippetast øverst [14]:

- Kort trykk på tasten:
  - Slå på lyset til utkoblingsforsinkelsen er utløpt.
- Langt tastetrykk:
  - Montering på relé-innsats eller e-contact-innsats:
    - Permanently EIN. LED [13] lyser som statustilbakemelding.
    - Med et nytt langt tastetrykk går du ut av den permanente modusen.
  - Montering på dimmerinnsats:
    - Øk lysstyrken til maksimal lysstyrkeverdi.

Vippetast nederst [15]:

- Kort trykk på tasten:
  - Slå av lyset umiddelbart.
  - Det er først mulig å slå det på igjen etter at den bevegelsesavhengige sperretiden er utløpt.
- Langt tastetrykk:
  - Montering på relé-innsats eller e-contact-innsats:
    - Permanently AV. LED [13] lyser som statustilbakemelding.
    - Med et nytt langt tastetrykk går du ut av den permanente modusen.
  - Montering på dimmerinnsats:
    - Senk lysstyrken til minimal lysstyrkeverdi.

**Reaksjonsterskel for lysstyrke**

Lysstyrketerskelen og lysstyrkeuavhengig drift stilles inn på baksiden av enheten [A] via trimmeren [11].

- Lysstyrketerskelen bestemmer lysstyrken hvor lyset slår seg på ved registrering av bevegelser.
- Hvis omgivelseslyset er lysere enn den innstilte lysstyrketerskelen, vil ikke lyset slå seg av eller på ved registrering av bevegelser.

### Utkoblingsforsinkelse

Utkoblingen skjer automatisk etter den innstilte utkoblingsforsinkelsen. Utkoblingsforsinkelsen stilles inn på baksiden av enheten [B] via trimmeren [12].

- Utkoblingsforsinkelsen starter på nytt ved hver registrering av bevegelser.

**Korttidsdrift**

I denne driftstypen sendes det kortvarige impulser (1 sek PÅ/9 sek AV) for registreringens varighet. De angitte verdiene gjelder en omgivelsestemperatur på 21 °C. Registreringsområdet blir mindre hvis omgivelsestemperaturene er høyere.

[3+5] Montasjehøyder/registreringsnivåer  
[4+6] Registreringsområde

**Funksjonstest**

Sett trimmeren [11] i stilling "Test" [D] for å aktivere funksjonstesten.

- Detekterte bevegelser signaliseres med LED [13] (bak linsen) i funksjonstesten. Lampen som er koblet til på flex-innsatsen, lyser også kort.
- Deaktiver funksjonstesten igjen etter at testen er avsluttet. Dette gjør du ved å stille trimmeren [11] tilbake til ønsket lysstyrketrimmer.

**Betjening av ekstraapparat med tast**

Lyset kan når som helst slås på med ekstraapparatetast.

- Utkoblingen blir først utført når registreringsområdet er forlatt og den innstilte utkoblingsforsinkelsen er utløpt.
- Du finner mer informasjon om betjening av ekstraapparat i produktveiledningen (se QR-koden i denne bruksanvisningen).

**Parametring/oppsett**

Følgende parametere kan stilles inn ved hjelp av den enhetsspesifikke oppsettprosedyren.

a. Frakoblingsadvarsel  
b. Minnefunksjon

- Åpne oppsettmenyen
  - Trykk inn vippetasten øverst [14] i >10 sekunder.
  - LED-en blinker sakte.
- Frakoblingsadvarsel:
  - Trykk inn vippetasten nederst [15] i ca. 1 sekund (i løpet av et tidsvindu på <5 sekunder).
  - LED-en slukker.
  - Deretter: Trykk inn vippetasten øverst [14] kort (i løpet av et tidsvindu på <10 sekunder)
  - Aktiverer (LED på) eller deaktiverer (LED av) frakoblingsadvarselen.
- Minnefunksjon (kun i kombinasjon med dimmerinnsats):
  - Trykk inn vippetasten øverst [14] i ca. 1 sekund.
  - LED-en slukker.
  - Deretter: Trykk inn vippetasten nederst [15] kort (i løpet av et tidsvindu på <10 sekunder)
  - Aktiverer (LED på) eller deaktiverer (LED av) dimmerens minnefunksjon.
- Gå ut av oppsettmenyen:
  - Trykk inn vippetasten øverst [14] i ca. 1 sekund (i løpet av et tidsvindu på <10 sekunder).
  - Lagrer forhåndsvalget. LED-en lyser 1x som tilbakemelding.

**Service**

Busch-Jaeger Elektro GmbH - Et selskap i ABB-gruppen  
Freisenbergstraße 2, D-58513 Lüdenscheid,  
Tel.: +49 2351 956-1600;  
[www.BUSCH-JAEGER.com](http://www.BUSCH-JAEGER.com)

