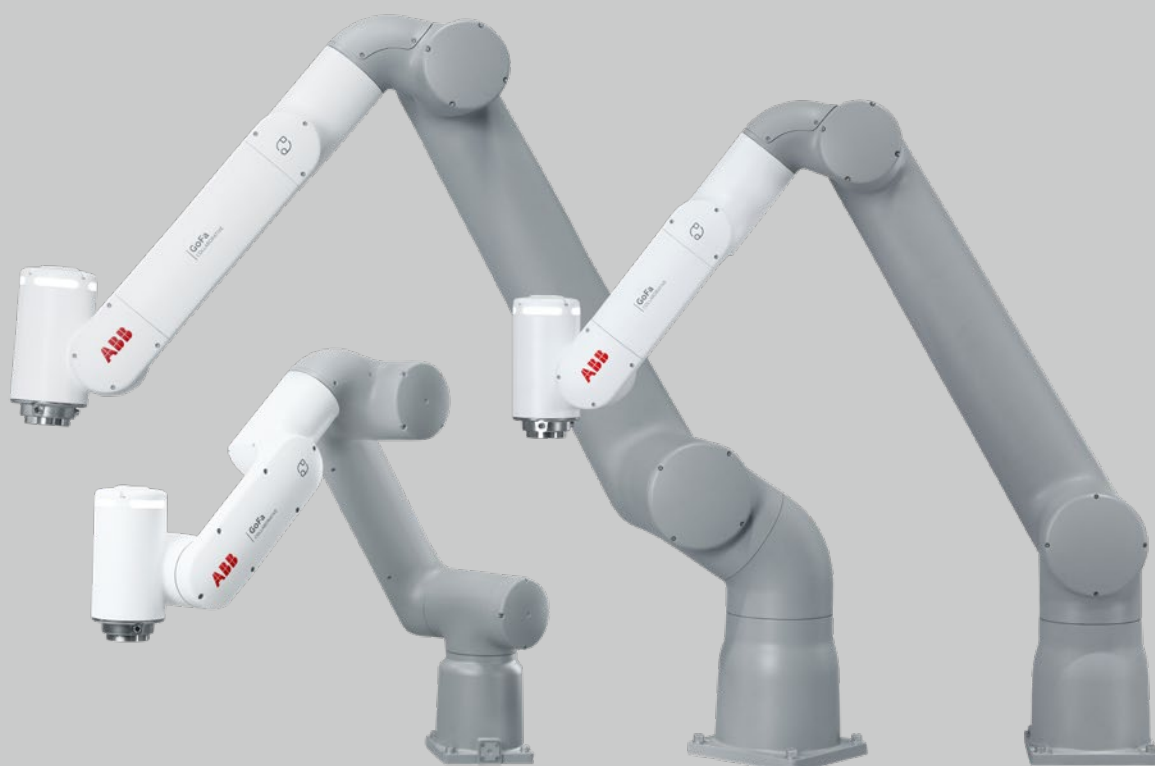


ROBOTIKA

## GoFa™ CRB 15000

Go far s naším novým kolaborativním robotem



Go faster. Go further than ever. Špičková rychlost, nekompromisní bezpečnost a snadné ovládání kolaborativního robotu GoFa s nosností do 12 kg přináší nové možnosti pro vaši výrobu.

### Seznamte se s kolaborativním robotem GoFa

Je vybaven řadou funkcí, které zaručují jeho bezpečné ovládání, provoz a úzkou spolupráci s člověkem bez nutnosti použití fyzických bariér nebo oplocení. Nepřetržitá přítomnost obsluhy v pracovním prostoru robotu a spolupráce při provádění společných úkonů bez narušení bezpečnosti nebo snížení rychlosti zajišťuje maximální flexibilitu a efektivitu.

### Silný, přesto bezpečný

Díky inteligentním momentovým sensorům na každé ze šesti os nabízí možnost kontroly, omezení výkonu a síl. Systémy os eliminují riziko zranění pracovníků. Zaznamenají-li kontakt mezi rameny robotu a člověkem, robot se okamžitě zastaví.

### Snadné nastavení

Snadné nastavení i konfigurace díky intuitivním grafickým aplikacím ovládaných přímo z ruční jednotky FlexPendant. Robotem lze plynule a hladce pohybovat pomocí ručního navádění.

### Vyšší výkon robotu pro vyšší produktivitu

GoFa nabízí maximální rychlost TCP (středový bod nástroje) do 2,2 m/s <sup>1)</sup>, a je tedy schopen dosáhnout kratších cyklových časů, než je běžné u kolaborativních robotů této kategorie.

<sup>1)</sup> Bezpečná rychlost při kolaborativních aplikacích může být nižší, pro stanovení optimální rychlosti mohou uživatelé využít SafeMove Configurator App. Uživatelé by vždy měli provádět analýzu rizik své robotické aplikace



## Hlavní přednosti:



### Bezpečnost kolaborativních robotů

- Integrovaný design os se senzory krouticího momentu s pokročilou technologií pro možnost kontroly, omezení výkonu a sil
- Bezpečný zaoblený design eliminující možnost poranění zachycením nebo sevřením
- Bezpečnostní úroveň PL d Cat 3



### Aplikace

- Obsluha strojů
- Svařování
- Paletizace
- Montáž
- Šroubování
- A mnoho dalších ...



### Produktivita

- Díky rychlosti TCP až 2,2 m/s <sup>2)</sup> je GoFa rychlejší, než je běžné u kolaborativních robotů této kategorie
- Dosah až 1,62 m: o 14 % delší, než je běžné u kolaborativních robotů této kategorie
- Až 20% úspora energie
- Nejlepší opakovatelná přesnost najetí do bodu 0,02 mm ve své kategorii



### Snadné ovládání

- Pokročilá interakce s rozhraním Arm Side Interface
- Programování ručním naváděním uchopením kterékoli části robotu
- Wizard Easy Programming
- SafeMove configurator App na ovládací jednotce FlexPendant

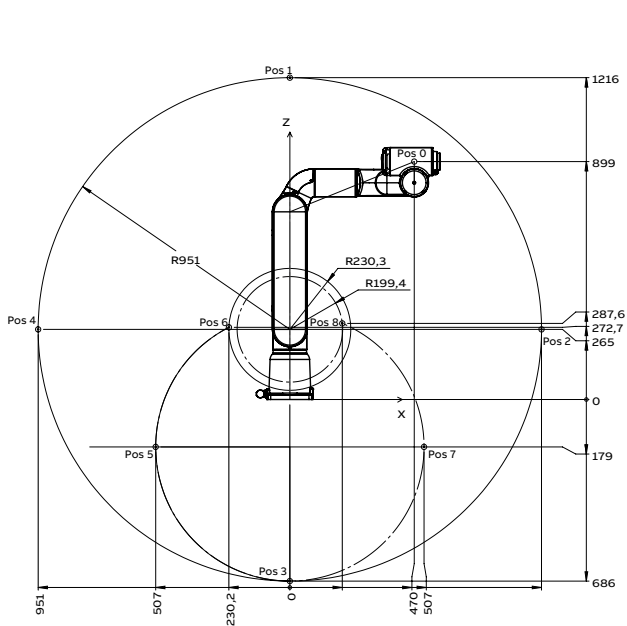
<sup>2)</sup> Bezpečná rychlost při kolaborativních aplikacích může být nižší, pro stanovení optimální rychlosti mohou uživatelé využít SafeMove Configurator App. Uživatelé by vždy měli provádět analýzu rizik své robotické aplikace.

<b>Specifikace</b>			
	<b>GoFa 5</b>	<b>GoFa 12</b>	<b>GoFa 10</b>
Dosah (mm)	950 (po zápěstí) 1 050 (po přírubu)	1 270 (po zápěstí) 1 370 (po přírubu)	1 520 (po zápěstí) 1 620 (po přírubu)
Nosnost (kg)	5	12	10
Nosnost na horním rameni (kg)	1 (osa 4)	1 (osa 2, 3 nebo 4)	1 (osa 2, 3 nebo 4)
Počet os	6	6	6
Krytí	IP 54	IP 67	IP 67
Montážní pozice	V libovolném úhlu, vč. montáže na stůl, stěnu a strop		
Kontrolér	OmniCore C30		
Zákaznické napájení	24 V/2 A		
Zákaznické signály	4 signály (pro IO, Fieldbus nebo Ethernet)		
Příruba	Standard ISO 9409-1-50		
Bezpečnostní funkce	Vybaven softwarem SafeMove Collaborative. Všechny bezpečnostní funkce s úrovní bezpečnosti PL d Cat 3		

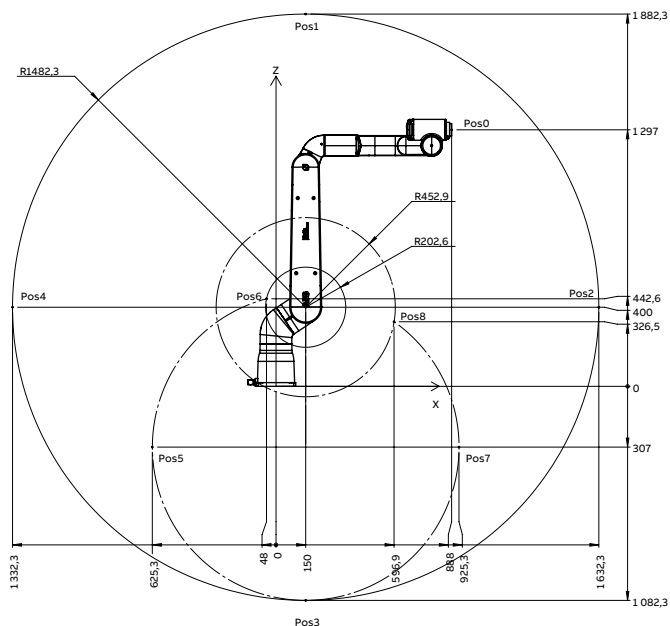
<b>Výkon</b>			
	<b>GoFa 5</b>	<b>GoFa 12</b>	<b>GoFa 10</b>
Max. rychlost TCP	2,2 m/s	2 m/s	2 m/s
Max. zrychlení TCP (standardní pohyb při nominálním zatížení)	36,9 m/s <sup>2</sup>	27 m/s <sup>2</sup>	28 m/s <sup>2</sup>
Max. zrychlení TCP (e-stop při nominálním zatížení)	61,6 m/s <sup>2</sup>	79 m/s <sup>2</sup>	94 m/s <sup>2</sup>
Opakovatelná přesnost najetí do bodu	0,02 mm	0,02 mm	0,02 mm

<b>Fyzické parametry</b>			
	<b>GoFa 5</b>	<b>GoFa 12</b>	<b>GoFa 10</b>
Rozměry základny robotu	165 × 165 mm	200 × 200 mm	200 × 200 mm
Hmotnost	28 kg	48 kg	51 kg

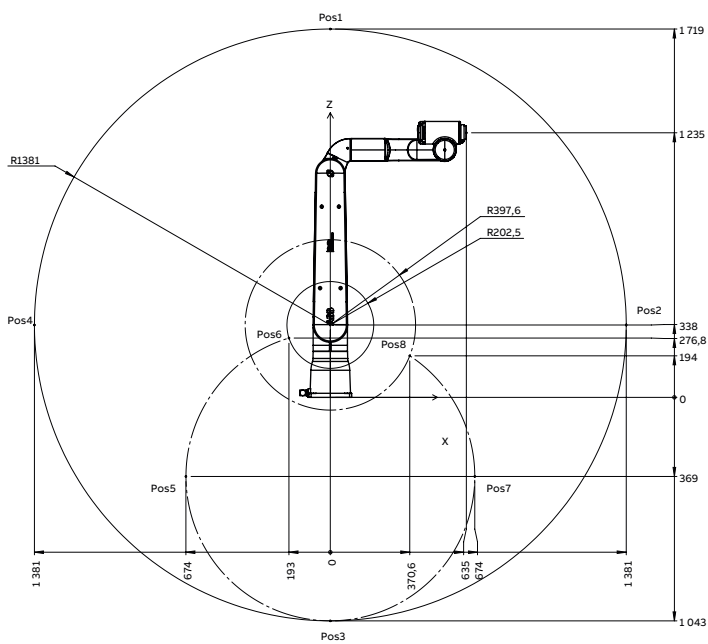
<b>Parametry jednotlivých os</b>						
	<b>GoFa 5</b>		<b>GoFa 12</b>		<b>GoFa 10</b>	
	Prac. rozsah os	Max. rychlost	Prac. rozsah os	Max. rychlost	Prac. rozsah os	Max. rychlost
Osa 1 rotace	-180° až 180°	125 °/s	-270° až 270°	120 °/s	-270° až 270°	120 °/s
Osa 2 rameno	-180° až 180°	125 °/s	-180° až 180°	120 °/s	-180° až 180°	120 °/s
Osa 3 rameno	-225° až 85°	140 °/s	-225° až 85°	125 °/s	-225° až 85°	125 °/s
Osa 4 zápěstí	-180° až 180°	200 °/s	-180° až 180°	200 °/s	-180° až 180°	200 °/s
Osa 5 ohyb	-180° až 180°	200 °/s	-180° až 180°	200 °/s	-180° až 180°	200 °/s
Osa 6 rotace	-270° až 270°	200 °/s	-270° až 270°	200 °/s	-270° až 270°	200 °/s



01 GoFa 5 Pracovní rozsah, boční pohled



02 GoFa 10 Pracovní rozsah, boční pohled



03 GoFa 12 Pracovní rozsah, boční pohled

ABB s.r.o.  
Vyskočilova 1561/4a  
140 00 Praha 4

Robotservis  
Tel.: +420 731 552 213  
E-mail: robot.servis@cz.abb.com

Vyhrazujeme si právo provádět technické změny či upravit obsah tohoto dokumentu bez předchozího upozornění. Pro objednávky platí konkrétní dohodnuté podmínky. ABB nenese žádnou odpovědnost za případné chyby nebo nedostatek informací v tomto dokumentu.

Vyhrazujeme si veškerá práva na tento dokument i na informace a ilustrace v něm obsažené. Jakékoli poskytování třetím stranám, využití celkového či částečného obsahu tohoto dokumentu nebo jeho kopírování je bez předchozího písemného souhlasu společnosti ABB zakázáno. Copyright © ABB. Všechna práva vyhrazena.