

6155/30- 500



www.busch-jaeger-catalogue.com/6151-0-0254_artikel.html



Deutsch

KNX LED-Dimmer Konstanzspannung 4fach

WARNUNG
Bei direktem oder indirektem Kontakt mit spannungsführenden Teilen kommt es zu einer gefährlichen Körperdurchströmung. Elektrischer Schock, Verbrennungen oder der Tod können die Folge sein.
- Vor Montage oder Demontage Netzspannung freischalten!
- Arbeiten am 230 V-Netz nur von Fachpersonal ausführen lassen.

- Montageanleitung sorgfältig lesen und aufbewahren.
- Weitere Benutzerinformationen und ausführliche Informationen zur Systemeinstellung und Inbetriebnahme unter www.BUSCH-JAEGER.com oder durch Scannen des QR-Codes.

Bestimmungsgemäßer Gebrauch
Das Gerät ist ein busfähiger 4-Kanal-Dimmer zum Betrieb am KNX/EIB-Bus. Der Aktor dient zum Betrieb von LED-Leuchtmitteln, die spannungsgesteuert betrieben werden. Das Gerät kann außerdem mit RGB-Leuchtmitteln betrieben werden, z. B. für farbige Beleuchtungen und vorprogrammierte Farbabläufe.
- Ausführliche Informationen zum Funktionsumfang siehe Technisches Handbuch (siehe QR-Code).

Montage
Einbau nur in trockenen Innenräumen. Nicht neben Hitzequellen installieren. Mindestabstand von 20 cm einhalten!

Technische Daten

Stromversorgung	12 V ... 24 V DC (erfolgt über separates Netzteil)
Max. Ausgangsstrom	2,5 A / Kanal
Ausgangsspannung	12 V ... 24 V (Konstanzspannung)
Ausgangslast	4 x 2,5 A (10 A max.)
Ausgangsleistung	0 ... 240 W
Ausgangssignal	PWM / 600 Hz KNX/EIB-Busanschlussklemme, Last über Schraubklemmen, Querschnitt Eingang: 0,75 ... 1,5 mm ² , Querschnitt Ausgang: 0,75 ... 2,5 mm ²
Anschluss	
Max. Kabellängen	Dimmer <> Verbraucher: 350 m, Dimmer <> Dimmer: 200 m, Kabellänge gesamt: 1000 m
Verpolungsschutz	Siehe Hinweis
Überlastschutz	Ja
Überhitzungsschutz	Ja
KNX Übertragungsrate	9600 Bps
KNX Stromaufnahme	max. 12 mA
Busteilnehmer	1 (12 mA)
Schutzart	IP20

Dimension (L x B x H)	33 mm x 53 mm x 95 mm
Betriebstemperatur	-5 °C ... +45 °C
Umgebungstemperatur	-20 °C ... +50 °C

Anschluss
WARNUNG
Verpolung kann Last irreversibel zerstören! Die Spannungen auf der KNX- und auf der Primär-Seite müssen den SELV-Bestimmungen entsprechen.
- Beim Anschluss des Geräts auf die richtige Polung der Versorgungsspannung achten.

Anschluss gemäß Anschlussplan vornehmen:

A	OUTPUT	1. COM+	4. CH3- = B
		2. CH1- = R	5. CH4- = W
		3. CH2- = G	
B	Eingang KNX/BUS-Klemmen „±“		
C	INPUT	Eingang 12 V ... 24 V DC „±“ über Klemmen	

Inbetriebnahme
Das Gerät ist mit der aktuellen Version von ETS programmierbar.
- Ausführliche Informationen zu Inbetriebnahme und Parametrierung befinden sich im Technischen Handbuch (siehe QR-Code).
- Die Produktdatenbank kann über den aktuellen E-Katalog (www.busch-jaeger-catalogue.com) heruntergeladen werden.

Bedienung
Das Gerät kann mit der Programmierstaste [1] über den KNX-Bus im System adressiert werden.

1	Programmierstaste
2	Status-LED, zeigt an, ob der Programmiermodus aktiv ist (grün = OK, rot = Fehler)

Betriebszustände
- **Verhalten bei Abfall der Busspannung:** Das Gerät ist inaktiv und kann nicht gesteuert werden. Der letzte Betriebszustand an den Ausgängen wird gespeichert.
- **Verhalten bei Wiederkehr der Busspannung:** Das Gerät wird initialisiert (kann eine gewisse Zeit dauern). Während der Initialisierung werden alle drei Ausgänge hintereinander kurzzeitig aktiviert und danach wieder ausgeschaltet. Hierbei kann parametrisiert werden, welcher Wert an den Ausgängen angelegt werden soll.
- **Verhalten bei Ausfall der Versorgungsspannung:** Die Steuerung und die BUS-Kommunikation des KNX-Aktors bleiben aktiv. Die angeschlossenen LEDs sind außer Betrieb.

Service
Busch-Jaeger Elektro GmbH - Ein Unternehmen der ABB Gruppe, Freisenbergstraße 2, D-58513 Lüdenscheid, Tel.: +49 2351 956-1600; www.BUSCH-JAEGER.com

English

KNX LED dimmer Constant voltage 4gang

WARNING
Dangerous currents flow through the body when coming into direct or indirect contact with live components. This can result in electric shock, burns or even death.
- Disconnect the mains power supply prior to installation or disassembly!
- Permit work on the 230 V supply system to be performed only by specialist staff.

- Please read the mounting instructions carefully and keep them for future use.
- Additional user information and detailed information for system integration and commissioning is available at www.BUSCH-JAEGER.com or by scanning the QR code.

Intended use
The device is a bus-capable 4-channel dimmer for operation on the KNX bus. The actuator serves for the operation of LED lamps which are operated voltage-controlled. The device can also be operated with RGB lamps, e.g. for colour illumination and pre-programmed colour sequences.
- For detailed information about the range of functions see the technical reference manual (see QR code).

Mounting
They may only be installed in dry interior rooms. Do not install next to heat sources. Adhere to a minimum distance of 20 cm!

Technical data

Power Supply	12 V to 24 V DC (via a separate power adaptor)
Maximum output current	2.5 A / channel
Output voltage	12 V to 24 V (constant voltage)
Output load	4 x 2.5 A (10 A max.)
Output power	0 to 240 W
Output signal	PWM / 600 Hz KNX bus connection terminal, Load via screw-type terminals, Cross-section input: 0.75 to 1.5 mm ² , Cross-section output: 0.75 to 2.5 mm ²
Connection	
Maximum cable lengths	Dimmers <> Loads: 350 m, Loads <> Loads: 700 m, Dimmer <> Dimmer: 200 m, Total cable length: 1000 m
Reverse polarity protection	See note
Overload protection	Yes
Overheating protection	Yes
KNX transmission rate	9600 Bps
KNX power consumption	Max. 12 mA
Bus subscribers	1 (12 mA)
Protection type	IP20

Dimension (L x W x H)	33 mm x 53 mm x 95 mm
Operating temperature	-5 °C - +45 °C
Ambient temperature	-20 °C - +50 °C

Connection
WARNING
Reverse polarity may result in irreversible load damages! The voltages on the KNX and primary side must conform to the SELV regulations.
- Observe the correct polarity of the supply voltage when connecting the device.

Establish the connections according to the connection diagram:

A	OUTPUT	1. COM+	4. CH3- = B
		2. CH1- = R	5. CH4- = W
		3. CH2- = G	
B	Input KNX/BUS clamps "±"		
C	INPUT	Input 12 V to 24 V AC "±" via clamps	

Commissioning
The device can be programmed with the current ETS version.
- Detailed information about commissioning and parameterization is available in the technical reference manual (see QR code).
- The product database can be downloaded via the current e-catalogue (www.busch-jaeger-catalogue.com).

Operation
The device can be addressed with the programming button [1] via the KNX bus in the system.

1	Programming button
2	The status LED indicates whether the programming mode is active (green = OK, red = error)

Operating statuses
- **Behaviour during a drop in the bus voltage:** The device is inactive and cannot be controlled. The last operating status at the outputs is saved.
- **Behaviour at the return of bus voltage:** The device is initialized (can take a certain amount of time). During the initialization all three outputs are in succession briefly activated and then deactivated again. Here the value to be applied to the outputs can be programmed.
- **Behaviour at the failure of the supply voltage:** The control and the BUS communication of the KNX actuator remain active. The connected LEDs remain inoperable.

Service
Busch-Jaeger Elektro GmbH - A member of the ABB Group, Freisenbergstraße 2, D-58513 Lüdenscheid, Germany, Tel.: +49 2351 956-1600; www.BUSCH-JAEGER.com

Français

Variateur LED KNX tension constante quadruple

Avertissement
Un contact direct ou indirect avec des pièces sous tension entraîne un passage de courant dangereux dans le corps. Celui-ci risque d'entraîner un choc électrique, des brûlures ou la mort.
- Déconnectez la tension secteur tout montage ou démontage !
- Faites réaliser toute intervention sur l'alimentation électrique en 230 V uniquement par un personnel spécialisé !

- Les instructions de montage sont à lire attentivement et à conserver.
- Des informations utilisateurs supplémentaires et des informations détaillées relatives à la connexion du système et la mise en service sont disponibles sur le site www.BUSCH-JAEGER.com ou en scannant le code QR.

Utilisation conforme
L'appareil est un variateur à 4 canaux compatible bus destiné à être utilisé sur un bus KNX/EIB. L'actionneur sert à l'utilisation de LED asservies en tension. En complément, l'appareil peut être utilisé avec des lampes RVB, par ex. pour l'éclairage de couleur et les séquences de couleur préprogrammées.
- Des informations détaillées sur la gamme des fonctions sont disponibles dans le manuel technique (voir le code QR).

Montage
Montage uniquement dans des pièces non humides. Ne pas installer à proximité de sources de chaleur. Respecter un écart de 20 cm au minimum !

Caractéristiques techniques

Alimentation électrique	12 V ... 24 V DC (via adaptateur secteur séparé)
Courant de sortie max.	2,5 A / canal
Tension de sortie	12 V ... 24 V (tension constante)
Charge de sortie	4 x 2,5 A (10 A max.)
Puissance de sortie	0 ... 240 W
Signal de sortie	PWM / 600 Hz
Raccordement	Borne de connexion du bus KNX/EIB, Charge par bornes à vis, Section d'entrée : 0,75 ... 1,5 mm ² , Section de sortie : 0,75 ... 2,5 mm ² , Variateur <> Consommateur : 350 m, Consommateur <> Consommateur : 700 m, Variateur <> Variateur : 200 m, Longueur de câble totale : 1000 m
Longueurs de câble max.	
Protection contre les inversions de polarité	Voir nota
Protection contre les surcharges	Oui
Protection contre les surchauffes	Oui
Vitesse de transmission KNX	9600 bps
Puissance absorbée KNX	max. 12 mA
Participant au bus	1 (12 mA)
Type de protection	IP 20

Dimension (L x l x H)	33 mm x 53 mm x 95 mm
Température de fonctionnement	-5 °C ... +45 °C
Température ambiante	-20 °C ... +50 °C

Raccordement
Avertissement
Une inversion de polarité risque d'endommager le ballast de manière irréversible! Les tensions côté KNX et côté primaire doivent être conformes aux directives SELV.
- Lors du raccordement de l'appareil, faire attention à une polarité correcte de la tension d'alimentation.

Réaliser le raccordement conformément au schéma de raccordement :

A	OUTPUT	1. COM+	4. CH3- = B
		2. CH1- = R	5. CH4- = W
		3. CH2- = G	
B	Entrée borne KNX/BUS « ± »		
C	INPUT	Entrée 12 V ... 24 V DC « ± » par bornes	

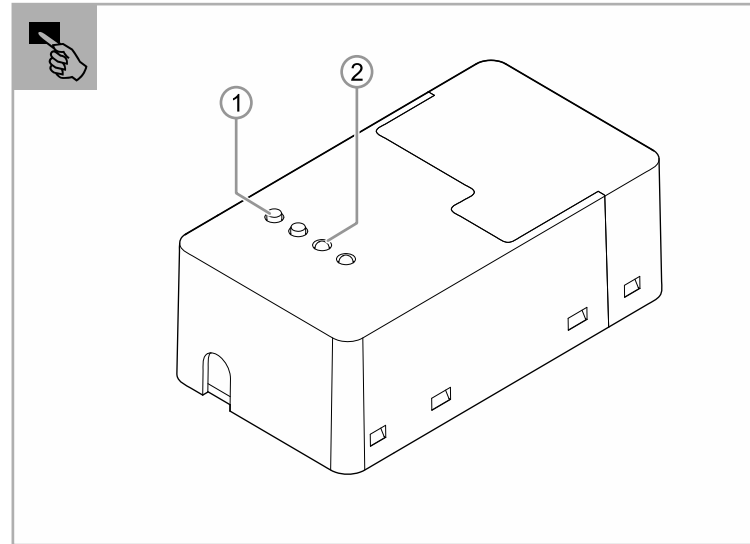
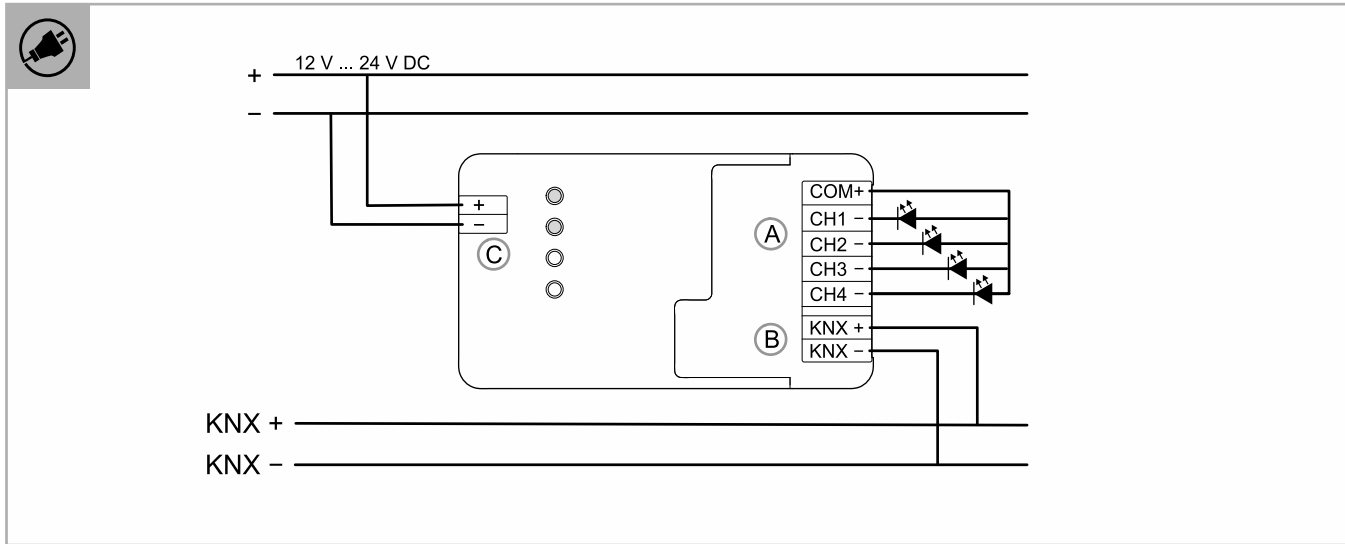
Mise en service
L'appareil peut être programmé à l'aide de la version actuelle d'ETS.
- Des informations détaillées sur la mise en service et le paramétrage sont disponibles dans le manuel technique (voir code QR).
- La base de données produits peut être téléchargée par le biais du catalogue électronique actuel (www.busch-jaeger-catalogue.com).

Commande
Un adressage de l'appareil dans le système via le bus KNX est possible par le biais de la touche de programmation [1].

1	Touche de programmation
2	LED d'état, indique si le mode de programmation est actif (verte = OK, rouge = erreur)

États de fonctionnement
- **Comportement en cas de chute de tension du bus :** l'appareil est inactif et sa commande n'est pas possible. Le dernier état de fonctionnement sur les sorties est enregistré.
- **Comportement lors du retour de la tension du bus :** l'appareil est initialisé (opération pouvant prendre un certain temps). Pendant l'initialisation, les trois sorties sont brièvement activées l'une après l'autre puis à nouveau désactivées. La valeur à apposer sur les sorties peut être paramétrée dans ce cadre.
- **Comportement lors d'une panne de tension d'alimentation :** la commande et la communication BUS de l'actionneur KNX demeurent actives. Les LED raccordées sont hors service.

Service
Busch-Jaeger Elektro GmbH - Une société du groupe ABB, Freisenbergstraße 2, D-58513 Lüdenscheid, Tél.: +49 2351 956-1600; www.BUSCH-JAEGER.com



6155/30- 500

www.busch-jaeger-catalogue.com/6151-0-0254.artikel.html

Nederlands

KNX led-dimmer constante spanning 4-voudig

WAARSCHUWING
 Bij direct of indirect contact met spanningsgeleidende delen treedt er een gevaarlijke doorstroming van het lichaam op. Elektrische schok, brandwonden of de dood kunnen het gevolg zijn.
 - Voor montage of demontage eerst de netspanning vrijschakelen!
 - Werkzaamheden aan het 230V-stroomnet uitsluitend laten uitvoeren door een erkend elektrotechnisch installatiebedrijf.

- Montagehandleiding zorgvuldig lezen en bewaren.
- Meer gebruikersinformatie en uitvoerige informatie over de systeemintegratie en inbedrijfname op www.BUSCH-JAEGER.com of door scannen van de QR-code.

Beoogd gebruik
 Het apparaat is een buscompatibele 4-kanaals dimmer voor gebruik op de KNX-/EIB-bus. De aktor wordt gebruikt voor de toepassing van led-lampen, die spanningsgestuurd werken. Het apparaat kan bovendien met RGB-lampen worden gebruikt, bijvoorbeeld voor gekleurde verlichting en voorgeprogrammeerde kleurverlopen.
 - Voor uitvoerige informatie over de functieomvang zie het technische handboek (zie QR-code).

Montage
 Inbouw uitsluitend in droge binnenruimtes. Niet naast hittebronnen installeren. Minimale afstand van 20 cm aanhouden!

Technische gegevens

Voeding	12 V ... 24 V DC (via afzonderlijke netvoeding)
Max. uitgangsstroom	2,5 A / kanaal
Uitgangsspanning	12 V ... 24 V (constante spanning)
Uitgangsbelasting	4 x 2,5 A (10 A max.)
Uitgangsvermogen	0 ... 240 W
Uitgangssignaal	PWM / 600 Hz
Aansluiting	KNX/EIB-busaansluiting, belasting via schroefklemmen, Doorsnede ingang: 0,75 ... 1,5 mm ² , Doorsnede uitgang: 0,75 ... 2,5 mm ²
Max. kabellengtes	Dimmer <> verbruiker: 350 m, Verbruiker <> verbruiker: 700 m, Dimmer <> dimmer: 200 m, Kabellengte totaal: 1000 m
Beveiliging tegen verkeerd polen	Zie opmerking
Overbelastingsbeveiliging	Ja
Oververhittingsbeveiliging	Ja
KNX-transmissiesnelheid	9600 Bps
KNX-stroomverbruik	max. 12 mA
Busdeelnemer	1 (12 mA)
Beschermingsgraad	IP20

Afmetingen (l x b x h)	33 mm x 53 mm x 95 mm
Bedrijfstemperatuur	-5 °C ... +45 °C
Omgevingstemperatuur	-20 °C ... +50 °C

Aansluiting
WAARSCHUWING
 Aansluiting op verkeerde polen kan de belasting onherstelbaar vernietigen! De spanning aan KNX- en aan de primaire zijde moet voldoen aan de SELV-bepalingen.
 - Bij de aansluiting van het apparaat op de juiste polen van de voedingsspanning letten.

Aansluiting aan de hand van aansluitschema uitvoeren:

A	OUTPUT	1. COM+	4. CH3 = B
		2. CH1- = R	5. CH4 = W
		3. CH2- = G	

B	Ingang KNX/BUS-klemmen '±'
C	INPUT Ingang 12 V ... 24 V DC '±' via klemmen

Inbedrijfname
 Het apparaat kan met de actuele ETS-versie worden geprogrammeerd.
 - Uitvoerige informatie over de inbedrijfname en parametering vindt u in het technische handboek (zie QR-code).
 - De productdatabank kan via de actuele elektronische catalogus (www.busch-jaeger-catalogue.com) worden gedownload.

Bediening
 Het apparaat kan met de programmeertoets [1] via de KNX-bus in het systeem worden geadresseerd.

1	Programmeertoets
2	Status-led, geeft aan of de programmeermodus actief is (groen = OK, rood = fout)

Bedrijfsstatus
 - **Gedrag bij uitval van de busspanning:** Het apparaat is inactief en kan niet worden gestuurd. De laatste bedrijfsstatus aan de uitgangen wordt opgeslagen.
 - **Gedrag bij terugkeer van de busspanning:** Het apparaat wordt geïnitieerd (kan enige tijd duren). Tijdens de initialisatie worden alle drie de uitgangen een voor een kort geactiveerd en daarna weer uitgeschakeld. Hierbij kan geparametreerd worden welke waarde aan de uitgangen moet worden aangelegd.
 - **Gedrag bij uitval van de voedingsspanning:** De besturing en de BUS-communicatie van de KNX-aktor blijven actief. De aangesloten leds werken niet.

Service
 Busch-Jaeger Elektro GmbH - Een onderneming van de ABB-groep, Freisenbergstraße 2, D-58513 Lüdenscheid, Tel.: +49 2351 956-1600; www.BUSCH-JAEGER.com

Русский

СД светорегулятор KNX пост. напр. 4-кан.

ПРЕДУПРЕЖДЕНИЕ
 При прямом или непрямом контакте с токоведущими деталями происходит опасное протекание тока через тело человека. Последствиями этого могут быть электрический шок, ожоги или смерть.
 - Перед монтажом и демонтажом оборудования отключите питание!
 - Работы в сети с напряжением 230 В должны производиться только специалистами по электрооборудованию.

- Внимательно прочитайте и сохраните руководство по монтажу.
- Для получения дополнительной пользовательской информации, а также сведений о системной интеграции и вводе в эксплуатацию посетите наш сайт www.BUSCH-JAEGER.com или отсканируйте QR-код.

Применение по назначению
 Устройство представляет собой 4-канальный светорегулятор для эксплуатации в сочетании с шиной KNX/EIB. Активатор служит для эксплуатации светодиодных ламп с управлением по напряжению. Также устройство может использоваться в сочетании с лампами RGB - например, в системах цветной подсветки и запрограммированных сценариях световых эффектов.
 - Подробную информацию о функциональном объеме см. в Техническом руководстве (см. QR-код).

Монтаж
 Монтаж только внутри сухих помещений. Не устанавливайте рядом с источниками тепла. Минимально допустимое расстояние от них составляет 20 см.

Технические характеристики

Электропитание	12-24 В DC (через отдельный блок питания)
Макс. выходной ток	2,5 А / канал
Выходное напряжение	12-24 В (постоянное)
Выходная нагрузка	4 x 2,5 А (10 А макс.)
Выходная мощность	0-240 Вт
Выходной сигнал	ШИМ / 600 Гц
Подключение	Зажим сопряжения с шиной KNX/EIB, нагрузка через винтовые зажимы, Сечение провода на входе: 0,75-1,5 мм ² , Сечение провода на выходе: 0,75-2,5 мм ²
Макс. длина кабеля	Светорегулятор <> потребитель: 350 м, потребитель <> потребитель: 700 м, светорегулятор <> светорегулятор: 200 м, Общая длина кабеля: 1000 м
Защита от неправильной полярности подключения	смотри примечание
Защита от перегрузки	Да
Защита от перегрева	Да
Скорость передачи данных, KNX	9600 бит/с
Потребляемый ток, KNX	макс. 12 mA
Абоненты шины	1 (12 mA)
Степень защиты	IP20

Размеры (Д x Ш x В)	33 x 53 x 95 мм
Рабочая температура	-5 °C ... +45 °C
Температура окружающей среды	-20 °C ... +50 °C

Подключение
ПРЕДУПРЕЖДЕНИЕ
 Неправильная полярность может привести к необратимому разрушению нагрузки! Напряжение на KNX и первичной стороне должно соответствовать требованиям SELV.
 - При подключении устройства следует обеспечить правильную полярность питающего напряжения.

Подключение выполнять в соответствии со схемой подключения:

A	OUTPUT	1. COM+	4. CH3 = B
		2. CH1- = R	5. CH4 = W
		3. CH2- = G	

B	Входные зажимы KNX/BUS '±'
C	INPUT Вход 12-24 В DC '±' через зажимы

Ввод в эксплуатацию
 Устройство обеспечивает возможность установки последней версии программного обеспечения ETS.
 - Подробная информация по вводу в эксплуатацию и настройке параметров содержится в Техническом руководстве (см. QR-код).
 - Базу данных на продукцию можно скачать через действующий электронный каталог (www.busch-jaeger-catalogue.com).

Управление
 Адресация устройства в системе KNX осуществляется с помощью клавиши программирования [1].

1	Клавиша программирования
2	Светодиодный индикатор состояния отображает активность режима программирования (зеленый = ОК, красный = ошибка)

Рабочие состояния
 - **Состояние при исчезновении напряжения в шине:** устройство неактивно и не отвечает на команды управления. На выходах сохраняется последнее рабочее состояние.
 - **Состояние при восстановлении напряжения в шине:** выполняется инициализация устройства (может занять определенное время). Во время инициализации поочередно активируются и снова выключаются все три выхода. Здесь пользователь может задать активное значение для выходов.
 - **Состояние при исчезновении питающего напряжения:** система управления и блок связи активатора KNX остаются активными. Подключенные светодиоды при том не работают.

Сервис
 Busch-Jaeger Elektro GmbH - Предприятие группы ABB, Freisenbergstraße 2, D-58513 Lüdenscheid (Люденшайд, Германия), Тел: +49 2351 956-1600; www.BUSCH-JAEGER.com

Polski

Ściemniacz LED KNX do napięcia stałego 4-kanałowy

OSTRZEŻENIE
 Bezpośredni lub pośredni kontakt z częściami pod napięciem prowadzi do niebezpiecznego przepływu prądu elektrycznego przez ciało. Może to spowodować porażenie prądem, poparzenia lub śmierć.
 - Przed montażem lub demontażem należy odłączyć napięcie sieciowe!
 - Prace przy sieci 230 V wolno wykonywać wyłącznie specjalistom.

- Proszę dokładnie przeczytać i zachować instrukcję montażu.
- Dalsze informacje dla użytkownika i obszernie informacje na temat włączenia do systemu i uruchomienia są dostępne na stronie www.BUSCH-JAEGER.com lub po zeskanowaniu kodu QR.

Zastosowanie zgodne z przeznaczeniem
 Urządzenie jest 4-kanałowym ściemniaczem magistralnym przeznaczonym do pracy w systemie magistralnym KNX/EIB. Aktuator służy do eksploatacji lamp LED sterowanych napięciem. Urządzenie można ponadto stosować ze źródłami światła RGB, np. do kolorowego oświetlenia lub programowanej zmiany kolorów.
 - Szczegółowe informacje na temat zakresu funkcji są podane w podręczniku technicznym (patrz kod QR).

Montaż
 Montaż tylko w suchych pomieszczeniach. Nie instalować w pobliżu źródeł ciepła. Zachować odległość przynajmniej 20 cm.

Parametry techniczne

Zasilanie elektryczne	12 V ... 24 V DC (przez odrębny zasilacz)
Maks. prąd wyjściowy	2,5 A / kanał
Napięcie wyjściowe	12 V ... 24 V (napięcie stałe)
Obciążenie wyjściowe	4 x 2,5 A (10 A maks.)
Moc wyjściowa	0 ... 240 W
Sygnal wyjściowy	PWM / 600 Hz
Podłączenie	Zacisk przyłączeniowy magistrali KNX/EIB Obciążenie przez zaciski śrubowe, przekrój wejścia: 0,75 ... 1,5 mm ² , przekrój wyjścia: 0,75 ... 2,5 mm ²
Maks. długości przewodów	ściemniacz <> odbiornik: 350 m, odbiornik <> odbiornik: 700 m, ściemniacz <> ściemniacz: 200 m, łączna długość przewodu: 1000 m
Zabezpieczenie przed zamianą biegunów	Patrz wskazówka
Zabezpieczenie przed przeciążeniem	Tak
Ochrona przed przegrzaniem	Tak
Prędkość transmisji KNX	9600 Bps
Pobór prądu KNX	maks. 12 mA
Urządzenie podłączone do magistrali	1 (12 mA)
Stopień ochrony	IP20

Wymiary (dł x sz x wys)	33 mm x 53 mm x 95 mm
Temperatura robocza	-5 °C ... +45 °C
Temperatura otoczenia	-20 °C ... +50 °C

Podłączenie
OSTRZEŻENIE
 Zamiana biegunów może spowodować nieodwracalne uszkodzenie obciążenia! Napięcie KNX i napięcie po stronie pierwotnej muszą odpowiadać wymogom SELV.
 - Przy podłączaniu urządzenia zwracać uwagę na prawidłową biegunowość napięcia zasilającego.

Podłączenie wykonać zgodnie ze schematem podłączenia.

A	WYJŚCIE	1. COM+	4. CH3 = niebieski
		2. CH1- = czerwony	5. CH4 = biały
		3. CH2- = zielony	

B	Wejście zacisków magistralnych KNX/BUS '±'
C	WEJŚCIE Wejście 12 V ... 24 V AC '±' przez zaciski

Uruchomienie
 Urządzenie zostało zaprogramowane przy użyciu aktualnej wersji ETS.
 - Szczegółowe informacje na temat uruchamiania i parametryzacji znajdują się w podręczniku technicznym (patrz kod QR).
 - Bазу danych produktu można pobrać za pośrednictwem aktualnego e-katalogu (www.busch-jaeger-catalogue.com).

Obsługa
 Urządzenie można zaadresować w systemie przyciskiem programowania [1] poprzez magistralę KNX.

1	Klawisz programowania
2	LED stanu pokazuje, czy tryb programowania jest aktywny (zielona = ok, czerwona = błąd)

Stany robocze
 - **Zachowanie przy spadku napięcia magistrali:** Urządzenie nie jest aktywne i nie można nim sterować. Następuje zapisanie ostatniego stanu roboczego wyjść.
 - **Zachowanie po powrocie napięcia magistrali:** Urządzenie jest inicjalizowane (może to potrwać jakiś czas). Podczas inicjalizacji następuje krótkotrwała aktywacja wszystkich trzech wyjść po kolei a następnie ich wyłączenie. Przy tej okazji można określić, jaka wartość ma być przyłożona do wyjść.
 - **Zachowanie przy awarii zasilania magistrali:** Sterowanie i komunikacja aktuatora KNX za pośrednictwem magistrali pozostają aktywne.

Serwis
 Busch-Jaeger Elektro GmbH - przedsiębiorstwo grupy ABB, Freisenbergstraße 2, D-58513 Lüdenscheid, Tel.: +49 2351 956-1600; www.BUSCH-JAEGER.com